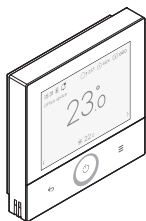




# Uputstvo za ugradnju

## Madoka Plus žičani daljinski upravljač

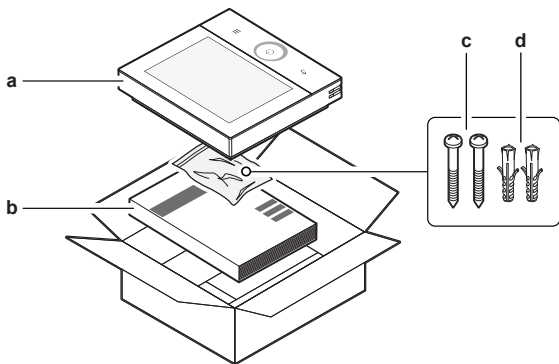


**BRC1K**

Uputstvo za ugradnju  
Madoka Plus žičani daljinski upravljač

srpski

1

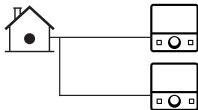


2

2.1



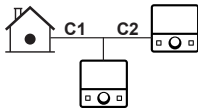
2.3



2.2



2.4



Ø	2.1	2.2	2.3	2.4
0.75 mm <sup>2</sup>	≤300 m	≤100 m	≤200 m	C1 + C2: ≤100 m
1.00 mm <sup>2</sup>		≤125 m	≤250 m	C1 + C2: ≤125 m
1.50 mm <sup>2</sup>		≤200 m	≤300 m	C1 + C2: ≤200 m

3

3.1



A	30–50 mm
B	5 mm

3.2



4



5



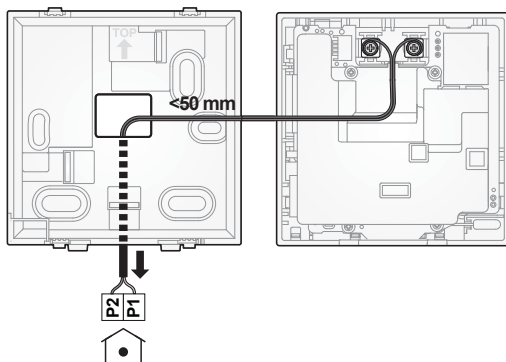
6



7



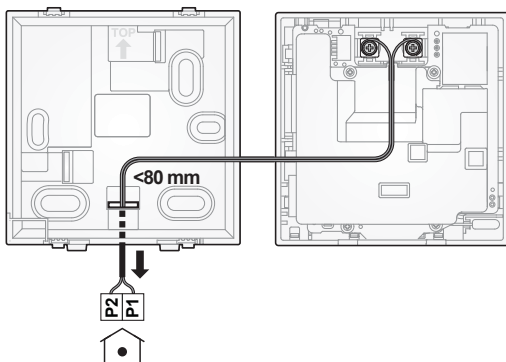
8



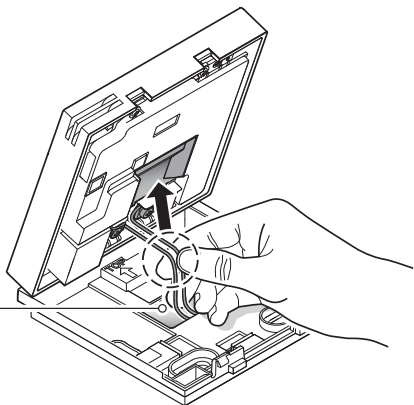
9



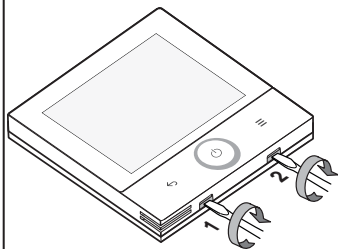
10



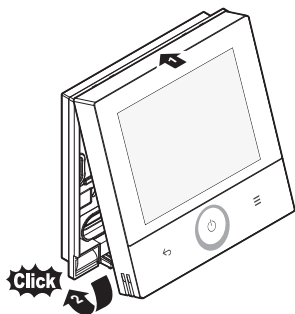
11



12



13



# Sadržaj

<b>1</b>	<b>O ovom dokumentu</b>	<b>8</b>
<b>2</b>	<b>Posebno bezbednosno uputstvo za instalatera</b>	<b>9</b>
<b>3</b>	<b>O kutiji</b>	<b>10</b>
3.1	Da biste raspakovali upravljač.....	10
<b>4</b>	<b>Priprema</b>	<b>10</b>
4.1	Zahtevi za ožičenje.....	10
4.2	Zahtevi u pogledu mesta ugradnje.....	11
<b>5</b>	<b>Ugradnja</b>	<b>11</b>
5.1	Otvaranje daljinskog upravljača.....	11
5.1.1	Da biste otvorili daljinski upravljač.....	11
5.2	Montiranje upravljača.....	12
5.2.1	Da biste montirali upravljač.....	12
5.3	Povezivanje električnih provodnika.....	12
5.3.1	Da biste povezali električno ožičenje.....	13
5.4	Zatvaranje upravljača.....	13
5.4.1	Da biste zatvorili upravljač.....	13
<b>6</b>	<b>Pokretanje sistema</b>	<b>13</b>
<b>7</b>	<b>Tehničke specifikacije</b>	<b>14</b>

## 1 O ovom dokumentu

### Ciljna grupa

Ovlašćeni instalateri

### Komplet dokumentacije

Ovaj dokumenti je deo kompleta dokumentacije. Komplet dokumentacije se sastoji od sledećeg:

- **Uputstvo za ugradnju:**
  - Uputstva za ugradnju
- **Referentni vodič za instalatere i korisnike:**
  - Proširene informacije o instalaciji i radu
- **Izjava o usaglašenosti:**

## 2 Posebno bezbednosno uputstvo za instalatera



### INFORMACIJE: Izjava o usaglašenosti

Ovim Daikin Europe N.V. izjavljuje da BRC1K da je tip radio-opreme u skladu sa Direktivom 2014/53/EU. Originalna izjava o usaglašenosti dostupna je na stranicama BRC1K proizvoda.

Skup dokumentacije za svaku od varijanti dostupan je na stranicama proizvoda BRC1K:

PD51W



PD51K



<https://qr.daikin.eu/?N=BRC1KPD51W> <https://qr.daikin.eu/?N=BRC1KPD51K>



### INFORMACIJE: Dokumentacija za Madoka asistenta u aplikaciji

Upravljač omogućava samo osnovne postavke i operacije. Napredna podešavanja i operacije se izvode preko aplikacije Madoka Assistant. Više informacija potražite u aplikaciji i u dokumentaciji u aplikaciji. Aplikacija Madoka Assistant je dostupna na Google Play i Apple Store.

Poslednja izmena dostavljene dokumentacije objavljena je na regionalnoj veb strani Daikin i dostupna je preko Vašeg dobavljača.

Tekst originalnog uputstva je napisan na engleskom jeziku. Verzije na svim drugim jezicima su prevodi originalnog uputstva.

## 2 Posebno bezbednosno uputstvo za instalatera

Uvek se pridržavajte sledećeg bezbednosnog uputstva i propisa.



### OBAVEŠTENJE

Kada se upravljač koristi kao sobni termostat, izaberite mesto za instalaciju na kome može da se detektuje prosečna temperatura u sobi.



### OBAVEŠTENJE

Tokom ugradnje kontrolera, zašтите okruženje za ugradnju od prašine kako biste izbegli da čestice uđu na ŠP stranu kontrolera. Zatvorite ili pokrijte kontroler da biste ga zaštitili od prašine.



### OBAVEŠTENJE

Kada montirate zadnje kućište na ugradnu kutiju za električne instalacije u zidu, proverite da li je zid sasvim ravan.

## 3 O kutiji

---



### **OBAVEŠTENJE**

Pazite da ne deformišete zadnje kućište prekomernim zatezanjem montažnih vijaka.

---



### **OBAVEŠTENJE**

Ožičenje za konekciju NIJE uključeno.

---



### **OBAVEŠTENJE**

Prilikom ožičavanja, provucite ožičenje dalje od ožičenja izvora napajanja, kako bi se izbegao prijem električne buke (spoljašnja buka).

---



### **OBAVEŠTENJE**

Ako je kućište daljinskog upravljača otvoreno tokom instalacije, pazite da ne oštetite kablove od ravne folije.

---



### **PAŽNJA**

NIKADA ne dodirujte unutrašnje delove daljinskog upravljača.

---



### **PAŽNJA**

Kada zatvarate upravljač, pazite da ne pritisnete žicu.

---



### **OBAVEŠTENJE**

Da biste sprečili oštećenje, proverite da li je prednji deo upravljača bezbedno nalegao u zadnji deo kućišta.

---

## 3 O kutiji

### 3.1 Da biste raspakovali upravljač

- 1 Otvorite kutiju.
- 2 Odvojite dodatnu opremu (pogledajte Sliku 1).

- a Daljinski upravljač
- b Uputstvo za ugradnju
- c Vijci
- d Zidni čepovi (Ø4,0×20)

## 4 Priprema

### 4.1 Zahtevi za ožičenje

Sva ožičenja moraju biti u skladu sa sledećim zahtevima:

Koristite fleksibilan, duplo izolovani vinilni kabl s omotačem ili provodnik (žičani, 2 žice) za bilo koje ožičenje između daljinskih upravljača i unutrašnjih jedinica. Odredite maksimalnu dužinu ožičenja za svaku situaciju na osnovu Slike 2.

### 4.2 Zahtevi u pogledu mesta ugradnje

- Kontroler je dizajniran tako da se montira na zid samo na suvim mestima u zatvorenim prostorima.
- Proverite da li je površina za ugradnju ravan, vertikalna i nezapaljivi zid.
- Imajte na umu smernice koje se odnose na razmak prilikom ugradnje kako je definisano na Slici 2. Kada montirate više kontrolera u neposrednoj blizini jedan drugog, obezbedite najmanje 5 mm horizontalnog razmaka između različitih kontrolera (Slika 2.2).



#### OBAVEŠTENJE

Kada se upravljač koristi kao sobni termostat, izaberite mesto za instalaciju na kome može da se detektuje prosečna temperatura u sobi.

NEMOJTE ugrađivati adapter na sledećim mestima:

- Na mestima gde dopire spoljašnji vazduh ili promaja usled npr. otvaranja/zatvaranja vrata.
- Na mestima koja su izložena direktnoj sunčevoj svetlosti.
- Na mestima gde je u blizini izvora toplote.

Takođe pogledajte "[7 Tehničke specifikacije](#)" [▶ 14] za više informacija o predviđenom radnom okruženju kontrolera.

## 5 Ugradnja



#### OBAVEŠTENJE

Tokom ugradnje kontrolera, zaštitite okruženje za ugradnju od prašine kako biste izbegli da čestice uđu na ŠP stranu kontrolera. Zatvorite ili pokrijte kontroler da biste ga zaštitili od prašine.

### 5.1 Otvaranje daljinskog upravljača

#### 5.1.1 Da biste otvorili daljinski upravljač

**1** Umetnite široki odvijač sa ravnom glavom (širine 5~6 mm) u proreze na dnu kućišta kontrolera (pogledajte Sliku 12).

**2** Polako zavrnite odvijač bez guranja.

**Rezultat:** Otvara se kućište kontrolera.

### 5.2 Montiranje upravljača

Pre nego što montirate kontroler, odredite usmerenje ožičenja i shodno tome uklonite deo zadnjeg kućišta kontrolera prema Slici 4. Ožičenje se može usmeriti sa leve strane (a), vrha (b), zadnje strane (c) ili sa dna (d).

Kada usmeravate ožičenje sa bilo koje druge strane osim sa zadnje strane, nožem odrežite komad plastike kako biste otvorili kanal za usmeravanje. Kada usmeravate ožičenje sa zadnje strane, istisnite rupu za ubušavanje u sredini zadnjeg kućišta palcem.

#### 5.2.1 Da biste montirali upravljač

1 Izvadite vijke i čepove iz torbe za dodatnu opremu.

2 Montirajte zadnje kućište na ravnu površinu (pogledajte Sliku 4).

---



#### INFORMACIJE

Ako je potrebno (npr. prilikom montaže u ugrađenu električnu instalacionu kutiju), izbušite rupe za otvore i montirajte zadnje kućište kao što je prikazano na Slici 6.

---



#### OBAVEŠTENJE

Kada montirate zadnje kućište na ugradnu kutiju za električne instalacije u zidu, proverite da li je zid sasvim ravan.

---



#### OBAVEŠTENJE

Pazite da ne deformišete zadnje kućište prekomernim zatezanjem montažnih vijaka.

---

### 5.3 Povezivanje električnih provodnika



#### OBAVEŠTENJE

Ožičenje za konekciju NIJE uključeno.

---



#### OBAVEŠTENJE

Prilikom ožičavanja, provucite ožičenje dalje od ožičenja izvora napajanja, kako bi se izbegao prijem električne buke (spoljašnja buka).

---



#### OBAVEŠTENJE

Ako je kućište daljinskog upravljača otvoreno tokom instalacije, pazite da ne oštetite kablove od ravne folije.

---

### 5.3.1 Da biste povezali električno ožičenje

Povežite terminale kontrolera P1P2 sa priključcima unutrašnje jedinice P1P2 (pogledajte Slike 7~10). U zavisnosti od ulazne tačke ožičenja u zadnjem kućištu, ožičenje se usmerava na nešto drugačiji način. U svim slučajevima skinite provodnik ili kabl počevši od ulazne tačke.

Kada usmeravate ožičenje odozgo ili od zadnje strane (Slika 7~8), proverite da li je ožičenje povučeno unazad tako da je dobro leglo u udubljenje na zadnjoj strani kontrolera. Pored toga, pazite da tokom ugradnje ne ukrstite 2 žice (pogledajte Sliku 11). Da biste osigurali da se kontroler može zatvoriti, poštujujte maksimalnu dužinu žice koju kućište kontrolera može da prihvati. Ovo je dužina žica između ulazne tačke i P1P2.

Ulazna tačka za ožičenje	Maksimalna dužina žice u kućištu
Vrh (Slika 7)	100 mm
Zadnji deo (Slika 8)	50 mm
Levo (Slika 9)	100 mm
Dno (Slika 10)	80 mm

## 5.4 Zatvaranje upravljača



### PAŽNJA

NIKADA ne dodirujte unutrašnje delove daljinskog upravljača.



### PAŽNJA

Kada zatvarate upravljač, pazite da ne pritisnete žicu.



### OBAVEŠTENJE

Da biste sprečili oštećenje, proverite da li je prednji deo upravljača bezbedno nalegao u zadnji deo kućišta.

### 5.4.1 Da biste zatvorili upravljač

- 1 Poravnajte prednji deo kontrolera sa zadnjim kućištem, počevši od vrha (pogledajte Sliku 13).
- 2 Pažljivo gurnite prednji deo kontrolera nadole tako da klikne u zadnji deo kućišta.

## 6 Pokretanje sistema

Kontroler se napaja iz unutrašnje jedinice. Pokrenuće se čim ga povežete. Da bi kontroler mogao da radi, proverite da li je unutrašnja jedinica uključena. Kada do kontrolera stigne napajanje, kontroler će se automatski pokrenuti. Ako je to prvi i jedini kontroler koji je povezan sa unutrašnjom jedinicom, automatski će biti označen kao "normalan" glavni kontroler.

# 7 Tehničke specifikacije

### BLE

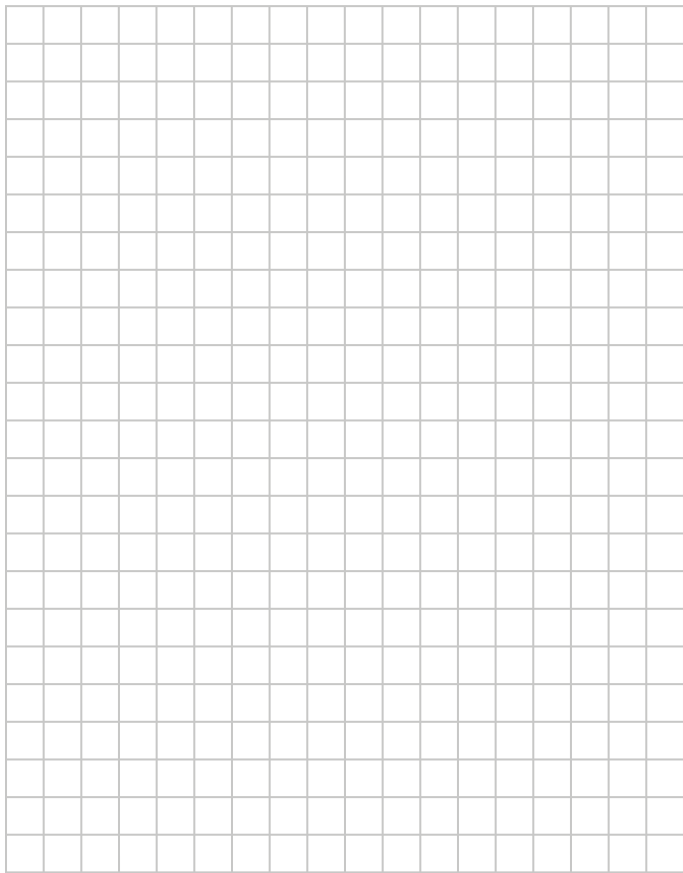
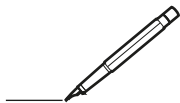
Stavka	Specifikacija
Frekvencijski opseg	2,4 GHz
Verzija komunikacionog standarda	5,4
Komunikacija	5 m ili više
Snaga prenosa	+0 dBm
Kompatibilni kanali	Kanal 0~39

### Komunikacije bežičnim senzorom

Stavka	Specifikacija
Radio	IEEE 802.15.4
Snaga prenosa	+0 dBm
Kompatibilni kanali	Kanal 11~26
Preskakanje frekvencije	Omogućeno

### Radno okruženje

Stavka	Specifikacija		
Uslovi rada	Temperatura okruženja	-10°C~50°C	
	Vlažnost okoline	95% RH ili manje (bez kondenzacije)	
Napajanje	P1P2	Nazivni napon	16 V DC (± 5%)
		Nominalna potrošnja struje	125 mA ukupno (dvostruki BRC1K glavni/pomoćni)
Okruženje za ugradnju	Samo unutrašnja ugradnja (bez ugradnje u uređaju)		





V005 26

Maximum Voltage: DC 17.6 V  
Power Consumption: Max 1.94 VA



4P728767-1 0000000Z

**DAIKIN EUROPE N.V.**

Zandvoordestraat 300, B-8400 Oostende, Belgium

4P728767-1 2026.02  
Copyright 2025 Daikin