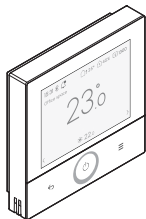


Manuali i montimit

Pult komandimi me kablo Madoka Plus

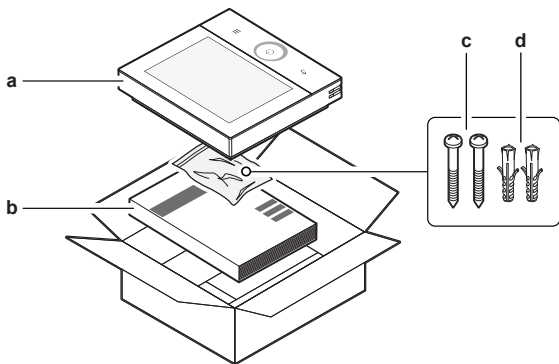


BRC1K

Manuali i montimit
Pult komandimi me kablo Madoka Plus

Shqip

1

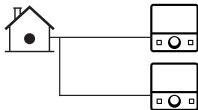


2

2.1



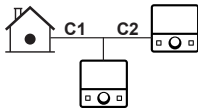
2.3



2.2



2.4



Ø	2.1	2.2	2.3	2.4
0.75 mm ²	≤300 m	≤100 m	≤200 m	C1 + C2: ≤100 m
1.00 mm ²		≤125 m	≤250 m	C1 + C2: ≤125 m
1.50 mm ²		≤200 m	≤300 m	C1 + C2: ≤200 m

3

3.1



A	30–50 mm
B	5 mm

3.2



4



5



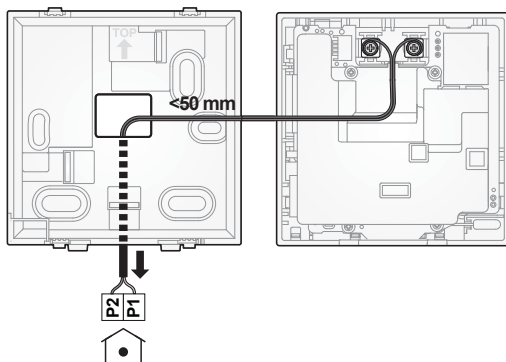
6



7



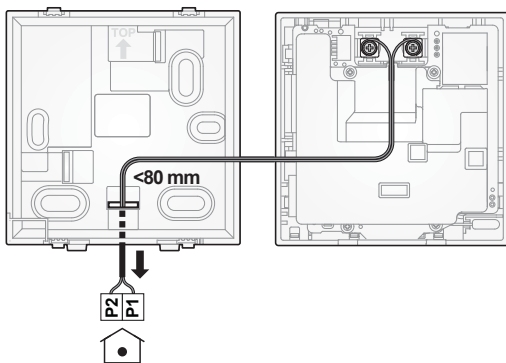
8



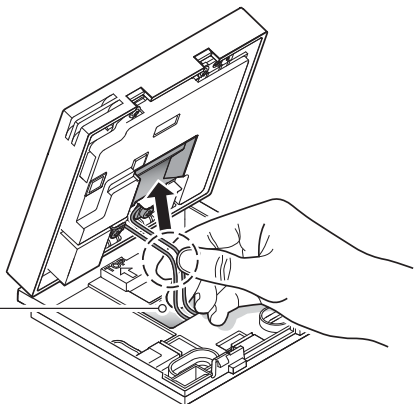
9



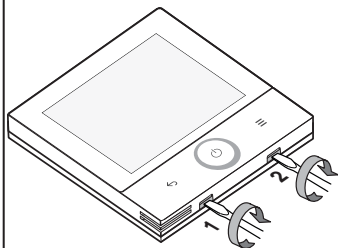
10



11



12



13

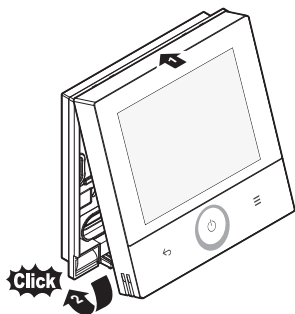


Tabela e përmbajtjes

1	Rreth këtij dokumenti	8
2	Udhëzimet specifike për sigurinë e instaluesit	9
3	Rreth kutisë	10
3.1	Shpaketimi i kontrollorit	10
4	Përgatitja	11
4.1	Kërkesat e rrjetit të telave	11
4.2	Kërkesat për vendin e montimit	11
5	Instalimi	11
5.1	Hapja e kontrollorit	12
5.1.1	Hapja e kontrollorit	12
5.2	Montimi i kontrollorit	12
5.2.1	Montimi i kontrollorit	12
5.3	Lidhja e instalimeve elektrike	12
5.3.1	Lidhja e instalimeve elektrike	13
5.4	Mbyllja e kontrollorit	13
5.4.1	Mbyllja e kontrollorit	13
6	Nisja e sistemit	14
7	Specifikimet teknike	14

1 Rreth këtij dokumenti

Audienca e synuar

Instaluesit e autorizuar

Seti i dokumentacionit

Ky dokument është pjesë e setit të dokumentacionit. Seti i plotë përbëhet nga:

- **Manuali i instalimit:**
 - Instruksionet e montimit
- **Instaluesi dhe udhëzuesi referencë i përdoruesit:**
 - Instalimi zgjeruar zgjatur dhe informacioni i funksionimit
- **Deklarata e konformitetit:**

2 Udhëzimet specifike për sigurinë e instaluesit



INFORMACION: Deklarata e konformitetit

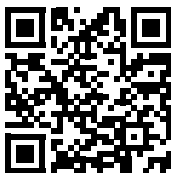
Nëpërmjet këtij dokumenti, Daikin Europe N.V. deklaron se radiopajisja e tipit BRC1K është në përputhje me direktivën 2014/53/BE. Deklarata origjinale e konformitetit është në dispozicion nga faqet e produktit BRC1K.

Kompleti i dokumentacionit për secilin nga variantet ofrohet nga faqet e produktit BRC1K:

PD51W



PD51K



<https://qr.daikin.eu/?N=BRC1KPD51W> <https://qr.daikin.eu/?N=BRC1KPD51K>



INFORMACION: Dokumentacioni brenda aplikacionit për Madoka Assistant

Kontrollori lejon vetëm cilësimet përdorimin bazë. Cilësimet e përparuara dhe përdorimi kryhen përmes aplikacionit Madoka Assistant. Për më shumë informacion, shikoni aplikacionin dhe dokumentacionin brenda tij. Aplikacioni Madoka Assistant disponohet nga Google Play dhe Apple Store.

Rishikimi më i fundit i dokumentacionit të dhënë botohet në faqen rajonale Daikin të internetit dhe vihet në dispozicion përmes shitësit tuaj.

Udhëzimet origjinale janë të shkruara në anglisht. Të gjitha gjuhët e tjera janë përkthime të udhëzimeve origjinale.

2 Udhëzimet specifike për sigurinë e instaluesit

Zbatoni gjithmonë udhëzimet për sigurinë dhe rregullat vijuese.



NJOFTIM

Kur kontrollori përdoret si termostat dhome, zgjidhni një vend instalimi ku mund të matet temperatura mesatare në dhomë.



NJOFTIM

Gjatë instalimit të pultit, mbajeni mjedisin e instalimit pa pluhur në mënyrë që të shmangni çdo grimca që hyn në anën PCB të kontrollor. Mbyllni ose mbuloni pultin për ta mbrojtur nga pluhuri.

3 Rreth kutisë



NJOFTIM

Kur montoni veshjen e pasme në një kuti elektrike instalimi të paekspozuar brenda murit, sigurohuni që muri është plotësisht i sheshtë.



NJOFTIM

Kini kujdes që të mos deformoni shtresën e pasme duke shtrënguar tepër vidhat e montimit.



NJOFTIM

Rrjeti i telave për lidhje NUK përfshihet.



NJOFTIM

Kur bëni lidhjen e telave në rrjet, largoni telat nga ato të korrentit për të shmangur zhurmat elektrike (zhurmat e jashtme).



NJOFTIM

Kur kasa e pultit është e hapur gjatë instalimit, kini kujdes të mos dëmtoni kabllot e sheshta si fletë.



KUJDES

KURRË mos prekni pjesë të brendshme të kontrollorit.



KUJDES

Kur mbyllni kontrollorin, bëni kujdes mos të kapni telat.



NJOFTIM

Për të parandaluar dëmtimin, sigurohuni që pjesa e përparme e kontrollorit ka zënë vend mirë te shtresa e pasme.

3 Rreth kutisë

3.1 Shpaketimi i kontrollorit

1 Hapni kutinë.

2 Veçoni aksesorët (shihni fig. 1).

- a Pulti i komandimit
- b Manuali i montimit
- c Vidat
- d Upat (Ø4,0×20)

4 Përgatitja

4.1 Kërkesat e rrjetit të telave

Të gjitha instalimet elektrike duhet të përputhen me kërkesat e mëposhtme:

Përdorni kordon ose kablo vinili fleksibël, me dopjoizolim (me fije, 2 tela) për çdo lidhje elektrike midis pultit dhe njësive të brendshme. Përcaktoni gjatësinë maksimale të lidhjeve elektrike për secilën situatë bazuar në fig. 2.

4.2 Kërkesat për vendin e montimit

- Pulti është projektuar për t'u montuar në mur vetëm në vende të thata dhe të brendshme.
- Sigurohuni që sipërfaqja e instalimit të jetë një mur i sheshtë dhe vertikal jo i djegshëm.
- Kini parasysh udhëzimet e hapësirës së instalimit siç përcaktohen në fig. 2. Kur montoni disa pulte në afërsi të njëri-tjetrit, sigurohuni të ketë të paktën 5 mm hapësirë horizontale midis pulteve të ndryshme (fig. 2.2).



NJOFTIM

Kur kontrollori përdoret si termostat dhomë, zgjidhni një vend instalimi ku mund të matet temperatura mesatare në dhomë.

Mos e montoni përshtatësin në vendet e mëposhtme:

- Në vende që ndikohen nga ajri i jashtëm ose tharja e ajrit, p.sh. për shkak të hapjes/mbylljes së derës.
- Në vende që janë të ekspozuara ndaj rrezeve të drejtpërdrejta të diellit.
- Në vende që janë afër burimeve të nxehta.

Gjithashtu shihni "[7 Specifikimet teknike](#)" [p. 14] për më shumë informacion në lidhje me mjedisin operativ të synuar të pultit.

5 Instalimi



NJOFTIM

Gjatë instalimit të pultit, mbajeni mjedisin e instalimit pa pluhur në mënyrë që të shmangni çdo grimca që hyn në anën PCB të kontrollor. Mbyllni ose mbuloni pultin për ta mbrojtur nga pluhuri.

5 Instalimi

5.1 Hapja e kontrollorit

5.1.1 Hapja e kontrollorit

1 Futni një kaçavidë të drejtë me kokë të gjerë (5~6 mm gjerësi) në vrimat në pjesën e poshtme të kutisë së pultit (shihni fig. 12).

2 Rrotullojeni ngadalë kaçavidën pa e shtyrë.

Rezultati: Kasa e pultit hapet.

5.2 Montimi i kontrollorit

Përpara se të montoni pultin, përcaktoni drejtimin e lidhjeve elektrike dhe, sipas rastit, hiqni një pjesë të mbulesës së pasme të pultit sipas fig. 4. Lidhja elektrike mund të drejtohet nga e majta (a), lart (b), prapa (c) ose poshtë (d).

Kur drejtoni lidhjet elektrike nga çdo anë tjetër përveç asaj të pasme, përdorni një thikë për të prerë pjesën plastike që të hapni kanalën e drejtimit. Kur drejtoni lidhjet elektrike nga pjesa e prapme, shtyjeni vrimën ndarëse në qendër të kornizës së pasme me gishtin e madh.

5.2.1 Montimi i kontrollorit

1 Merrni vidhat dhe prizat nga çanta e aksesorëve.

2 Montojeni kasën e pasme në një sipërfaqe të sheshtë (shihni fig. 4).



INFORMACION

Nëse është e nevojshme (p.sh. kur montohet në një kuti instalimi elektrik rrafsh me sipërfaqen), shpuni vrimat dhe montoni kornizën e pasme siç ilustron në fig. 6.



NJOFTIM

Kur montoni veshjen e pasme në një kuti elektrike instalimi të paekspozuar brenda murit, sigurohuni që muri është plotësisht i sheshtë.



NJOFTIM

Kini kujdes që të mos deformoni shtresën e pasme duke shtrënguar tepër vidhat e montimit.

5.3 Lidhja e instalimeve elektrike



NJOFTIM

Rrjeti i telave për lidhje NUK përfshihet.

**NJOFTIM**

Kur bëni lidhjen e telave në rrjet, largoni telat nga ato të korrentit për të shmangur zhurmat elektrike (zhurmat e jashtme).

**NJOFTIM**

Kur kasa e pultit është e hapur gjatë instalimit, kini kujdes të mos dëmtoni kabllo të sheshta si fletë.

5.3.1 Lidhja e instalimeve elektrike

Lidhni kontaktet e pultit P1P2 me kontaktet e njësisë së brendshme P1P2 (shihni fig. 7~10). Në varësi të pikëhyrjes së lidhjeve elektrike në kornizën e pasme, lidhjet elektrike drejtohen në një mënyrë paksa të ndryshme. Në të gjitha rastet, zhvisheni kordonin ose kabllon duke filluar nga pikëhyrja.

Kur vendosni lidhjet elektrike nga lart ose nga mbrapa (fig. 7~8), sigurohuni që lidhjet elektrike të tërhiqen prapa që të futen mirë në zgavrën në anën e pasme të pultit. Përveç kësaj, sigurohuni që të mos i kryqëzoni 2 telat gjatë instalimit (shihni fig. 11). Për t'u siguruar që pulti mund të mbyllet, respektoni gjatësinë maksimale të telit që mund të përballojë kutia e pultit. Kjo është gjatësia e telave midis pikëhyrjes dhe P1P2.

Pikëhyrja e lidhjeve elektrike	Gjatësia maksimale e telit në kuti
Kreu (fig. 7)	100 mm
Pas (Figura 8)	50 mm
Majtas (Figura 9)	100 mm
Poshtë (Figura 10)	80 mm

5.4 Mbyllja e kontrollorit**KUJDES**

KURRË mos prekni pjesë të brendshme të kontrollorit.

**KUJDES**

Kur mbyllni kontrollorin, bëni kujdes mos të kapni telat.

**NJOFTIM**

Për të parandaluar dëmtimin, sigurohuni që pjesa e përparme e kontrollorit ka zënë vend mirë të shtresa e pasme.

5.4.1 Mbyllja e kontrollorit

- Drejtoni pjesën e përparme të pultit në anën e pasme, duke filluar nga lart (shihni fig. 13).
- Shtyni me kujdes pjesën e përparme të pultit poshtë për ta fiksuar në kasën e pasme.

6 Nisja e sistemit

Pulti e merr korrentin nga njësia e brendshme. Do të fillojë sapo të lidhet. Që pulti të jetë funksional, sigurohuni që njësia e brendshme të jetë e ndezur. Pasi pulti të ndizet, ai do të hyjë në punë automatikisht. Nëse është pulti i parë dhe i vetëm që është i lidhur me njësinë e brendshme, ai automatikisht do të përcaktohet si pult kryesor "Normal".

7 Specifikimet teknike

BLE

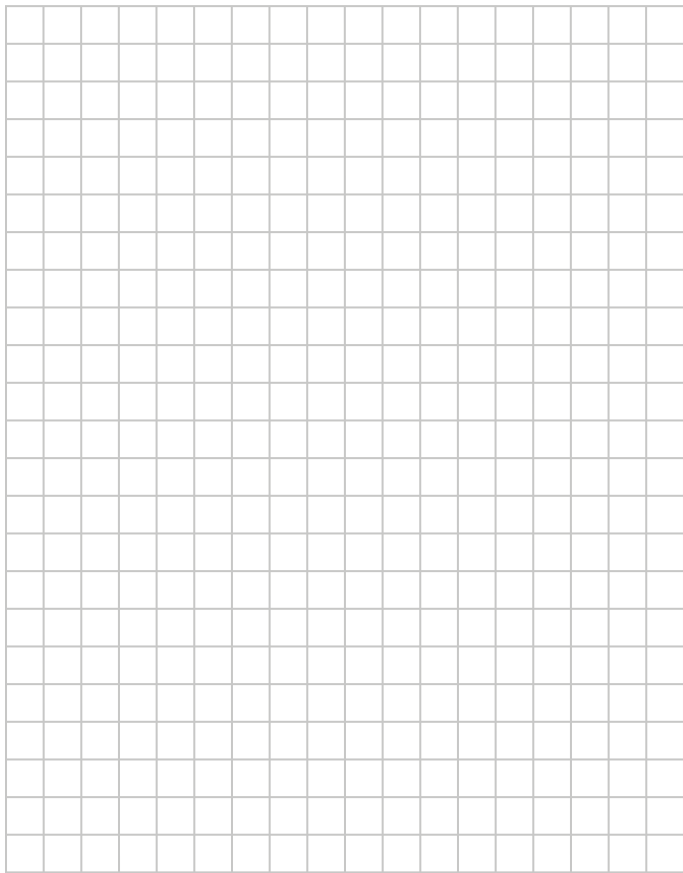
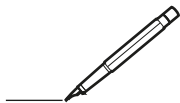
Artikulli	Specifikimi
Brezi i frekuencës	2,4 GHz
Versioni standard i komunikimit	5,4
Komunikimi	5 m ose më shumë
Fuqia e transmetimit	+0 dBm
Kanalet e pajtueshme	Kanali 0~39

Komunikimet me sensor me valë

Artikulli	Specifikimi
Radio	IEEE 802.15.4
Fuqia e transmetimit	+0 dBm
Kanalet e pajtueshme	Kanali 11~26
Rritja e frekuencës	Aktiv

Mjedisi operativ

Artikulli	Specifikimi		
Kushtet operative	Temperatura e ambientit	-10°C~50°C	
	Lagështia e ambientit	95% RH ose më pak (pa kondensim)	
Ushqimi elektrik	P1P2	Tensioni nominal	16 V DC (± 5%)
		Konsumi i korrentit nominal	125 mA total (kryesor/dytësor dysh BRC1K)
Mjedisi i instalimit	Vetëm instalim brenda (pa instalim brenda pajisjes)		





V005 26

Maximum Voltage: DC 17.6 V
Power Consumption: Max 1.94 VA



4P728767-1 0000000Z

DAIKIN EUROPE N.V.

Zandvoordestraat 300, B-8400 Oostende, Belgium

4P728767-1 2026.02
Copyright 2025 Daikin