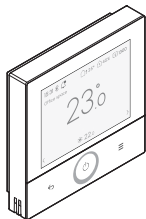




Priručnik za montažo

Žični daljinski upravljalnik Madoka Plus

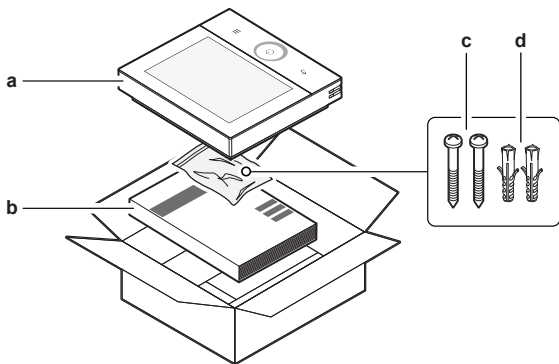


BRC1K

Priručnik za montažo
Žični daljinski upravljalnik Madoka Plus

slovenščina

1

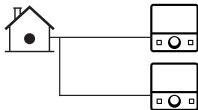


2

2.1



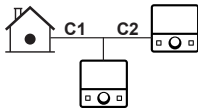
2.3



2.2



2.4



Ø	2.1	2.2	2.3	2.4
0.75 mm ²	≤300 m	≤100 m	≤200 m	C1 + C2: ≤100 m
1.00 mm ²		≤125 m	≤250 m	C1 + C2: ≤125 m
1.50 mm ²		≤200 m	≤300 m	C1 + C2: ≤200 m

3

3.1



A	30–50 mm
B	5 mm

3.2



4



5



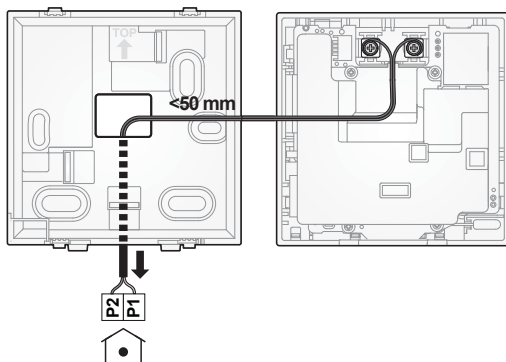
6



7



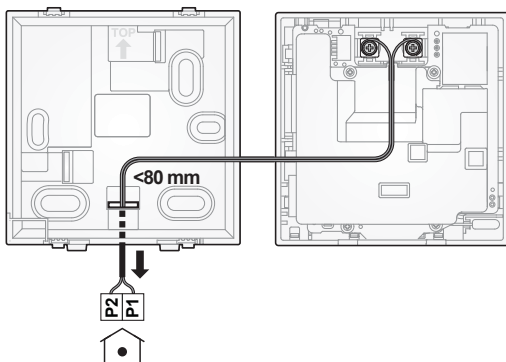
8



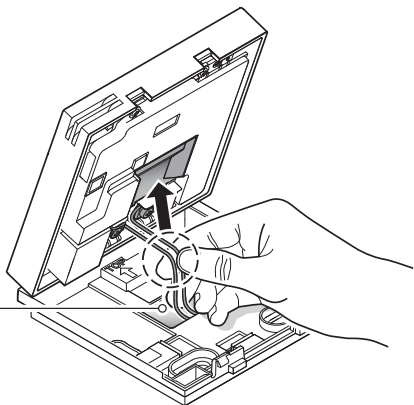
9



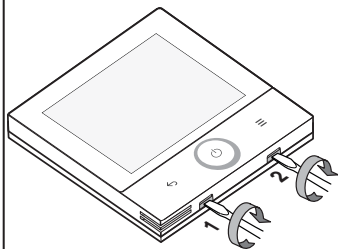
10



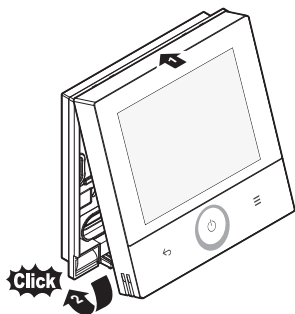
11



12



13



Kazalo

1	O tem dokumentu	8
2	Specifična varnostna navodila za monterja	9
3	O škatli	10
3.1	Da bi upravljalnik vzeli iz embalaže.....	10
4	Priprava	10
4.1	Zahteve ožičenja	10
4.2	Zahteve za namestitveno mesto.....	11
5	Montaža	11
5.1	Odpiranje krmilnika.....	11
5.1.1	Da bi odprli krmilnik	11
5.2	Nameščanje upravljalnika.....	11
5.2.1	Da bi namestili upravljalnik	12
5.3	Priključevanje električnega ožičenja.....	12
5.3.1	Da bi povezali električne kable	12
5.4	Zapiranje upravljalnika.....	13
5.4.1	Da bi zaprli upravljalnik.....	13
6	Zagon sistema	13
7	Tehnične specifikacije	13

1 O tem dokumentu

Ciljno občinstvo

Pooblaščenim monterjem

Dokumentacija

Ta dokument je del kompleta dokumentacije. V kompletu so:

- **Priročnik za montažo:**
 - Navodila za montažo
- **Referenčni vodnik za monterja in uporabnika:**
 - Razširjene informacije o namestitvi in delovanju
- **Izjava o skladnosti:**



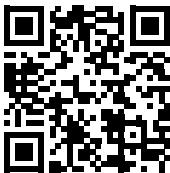
INFORMACIJA: Izjava o skladnosti

Podjetje Daikin Europe N.V. izjavlja, da je radijska oprema tipa BRC1K skladna z Direktivo 2014/53/EU. Originalna izjava o skladnosti je na voljo na straneh izdelka BRC1K.

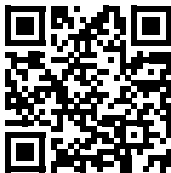
2 Specifična varnostna navodila za monterja

Dokumentacija za vsako od različic je na voljo na straneh izdelka BRC1K:

PD51W



PD51K



<https://qr.daikin.eu/?N=BRC1KPD51W> <https://qr.daikin.eu/?N=BRC1KPD51K>



INFORMACIJA: Dokumentacija v aplikaciji Madoka Assistant

Krmilnik omogoča le upravljanje osnovnih nastavitev in delovanja sistema. Napredne nastavitve in delovanje se izvedejo prek aplikacije Madoka Assistant. Za več informacij glejte aplikacijo in dokumentacijo v aplikaciji. Aplikacija Madoka Assistant je na voljo v trgovinah Google Play in Apple Store.

Najnovjša revizija priložene dokumentacije je objavljena na regionalni spletni strani Daikin in je na voljo pri vašem prodajalcu.

Izvirna navodila so napisana v angleščini. Navodila v vseh drugih jezikih so prevodi navodil v izvornem jeziku.

2 Specifična varnostna navodila za monterja

Vedno upoštevajte naslednje varnostne ukrepe in predpise.



OPOMBA

Ko se daljinski upravljalnik uporablja kot termostat, izberite mesto namestitve, kjer je mogoče zaznati povprečno temperaturo prostora.



OPOMBA

Med namestitvijo upravljalnika poskrbite, da bo okolje za namestitev brez prahu, da delci ne bi prišli na stran tiskanega vezja upravljalnika. Upravljalnik zaprite ali pokrijte, da ga zaščitite pred prahom.



OPOMBA

Ko nameščate zadnje ohišje na električno omarico, umeščeno v v steno in poravnano z njo, se prepričajte, da je stena popolnoma ravna.



OPOMBA

Pazite, da s pretiranim zategovanjem pritrdilnih vijakov ne deformirate zadnjega ohišja.

3 O škatli



OPOMBA

Povezovalno ožičenje NI priloženo.



OPOMBA

Med napeljavo speljite te vodnike stran od napajalnega ožičenja, da se tako izognete električnim motnjam (zunanje motnje).



OPOMBA

Če je ohišje daljinskega upravljalnika med namestitvijo odprto, pazite, da ne poškodujete ploščatih folijskih kablov.



OPOMIN

Nikoli se ne dotikajte notranjih delov upravljalnika.



OPOMIN

Ko zapirate upravljalnik, pazite, da ne boste priprli kablov.



OPOMBA

da bi preprečili poškodbe, se prepričajte, da je čelna plošča upravljalnika varno kliknila v zadnji del ohišja.

3 O škatli

3.1 Da bi upravljalnik vzeli iz embalaže

1 Odprite škatlo.

2 Ločite opremo (glejte sliko 1).

- a Daljinski upravljalnik
- b Priročnik za montažo
- c Vijaka
- d Stenski vtiči (Ø4,0×20)

4 Priprava

4.1 Zahteve ožičenja

Vsa napeljava mora biti v skladu z naslednjimi zahtevami:

Za ožičenje med daljinskimi upravljalniki in notranjimi enotami uporabite prožen, dvojno izoliran z vinilom oploščeni vodnik ali kabel (pletenci, 2 žici). Na podlagi slike 2 določite največjo dolžino ožičenja za vsako situacijo.

4.2 Zahteve za namestitveno mesto

- Krmilnik je zasnovan samo za stensko montažo v suhih notranjih prostorih.
- Namestitvena površina mora biti ravna in na navpični negorljivi steni.
- Upoštevajte prostorske napotke za montažo, kot jih določa slika 2. Pri montaži več upravljalnikov v bližini med seboj poskrbite, da bo med posameznimi upravljalniki najmanj 5 mm vodoravnega prostora (slika 2.2).



OPOMBA

Ko se daljinski upravljalnik uporablja kot termostat, izberite mesto namestitve, kjer je mogoče zaznati povprečno temperaturo prostora.

Vmesnika NE nameščajte na naslednja mesta:

- Na mesta, na katera vplivata zunanji zrak ali preprih, npr. zaradi vrat, ki se odpirajo/zapirajo.
- Na mesta, kjer je izpostavljen neposredni sončni svetlobi.
- Na mesta, kjer je blizu vira toplote.

Več informacij o predvidenem delovnem okolju upravljalnika najdete tudi na spletni strani "[7 Tehnične specifikacije](#)" ▶ 13].

5 Montaža



OPOMBA

Med namestitvijo upravljalnika poskrbite, da bo okolje za namestitev brez prahu, da delci ne bi prišli na stran tiskanega vezja upravljalnika. Upravljalnik zaprite ali pokrijte, da ga zaščitite pred prahom.

5.1 Odpiranje krmilnika

5.1.1 Da bi odprli krmilnik

1 V reže na dnu ohišja upravljalnika vstavite širok izvijač s plosko glavo (širine 5~6 mm) (glejte sliko 12).

2 Izvijač počasi zavrtite, ne da bi pritiskali.

Rezultat: Ohišje upravljalnika se odpre.

5.2 Nameščanje upravljalnika

Preden lahko namestite upravljalnik, določite napeljavo ožičenja in v skladu s tem odstranite del zadnjega ohišja upravljalnika v skladu s sliko 4. Ožičenje lahko napeljete z leve (a), zgornje (b), zadnje (c) ali spodnje strani (d).

5 Montaža

Če napeljavo napeljete z druge strani kot z zadnje, z nožem odrežite kos plastike, da odprete kanal za napeljavo. Pri napeljevanju kablov od zadaj s palcem potisnite odprtino za izbijanje na sredini zadnjega ohišja.

5.2.1 Da bi namestili upravljalnik

- 1 Iz vrečke z dodatki vzemite vijake in čepke.
- 2 Zadnje ohišje pritrдите na ravno površino (glejte sliko 4).



INFORMACIJA

Po potrebi (npr. pri montaži na podometno električno inštalacijsko enoto) izvrtajte luknje in namestite zadnje ohišje, kot je prikazano na sliki 6.



OPOMBA

Ko nameščate zadnje ohišje na električno omarico, umeščeno v v steno in poravnano z njo, se prepričajte, da je stena popolnoma ravna.



OPOMBA

Pazite, da s pretiranim zategovanjem pritrtilnih vijakov ne deformirate zadnjega ohišja.

5.3 Priključevanje električnega ožičenja



OPOMBA

Povezovalno ožičenje NI priloženo.



OPOMBA

Med napeljavo speljite te vodnike stran od napajalnega ožičenja, da se tako izognete električnim motnjam (zunanje motnje).



OPOMBA

Če je ohišje daljinskega upravljalnika med namestitvijo odprto, pazite, da ne poškodujete ploščatih folijskih kablov.

5.3.1 Da bi povezali električne kable

Povežite priključke upravljalnika P1P2 s priključki notranje enote P1P2 (glejte slike 7~10). Odvisno od vstopne točke napeljave v zadnjem ohišju je napeljava speljana na nekoliko drugačen način. V vsakem primeru vodnik ali kabel odstranite od vstopne točke.

Če napeljavo izvajate z vrha ali z zadnje strani (sliki 7~8), poskrbite, da bo napeljava potegnjena nazaj, tako da se lepo prilega v vdolbino na zadnji strani upravljalnika. Poleg tega pazite, da med namestitvijo ne prekrizate 2 žic (glejte

sliko 11). Da bi zagotovili zaprtje upravljalnika, upoštevajte največjo dolžino žice, ki jo lahko sprejme ohišje upravljalnika. To je dolžina žic med vstopno točko in spletnim mestom P1P2.

Vstopna točka ožičenja	Največja dolžina žice v ohišju
Zgoraj (slika 7)	100 mm
Zadaj (slika 8)	50 mm
Levo (slika 9)	100 mm
Spodaj (slika 10)	80 mm

5.4 Zapiranje upravljalnika



OPOMIN

Nikoli se ne dotikajte notranjih delov upravljalnika.



OPOMIN

Ko zapirate upravljalnik, pazite, da ne boste priprli kablov.



OPOMBA

da bi preprečili poškodbe, se prepričajte, da je čelna plošča upravljalnika varno kliknila v zadnji del ohišja.

5.4.1 Da bi zaprli upravljalnik

- 1 Sprednji del upravljalnika poravnajte z zadnjim ohišjem, začenši z vrha (glejte sliko 13).
- 2 Previdno potisnite sprednji del upravljalnika navzdol, da se zaskoči v zadnje ohišje.

6 Zagon sistema

Upravljalnik se napaja iz notranje enote. Zagnal se bo takoj, ko bo priključen. Da bo upravljalnik deloval, se prepričajte, da je notranja enota vklopljena. Ko je upravljalnik napajan, se samodejno zažene. Če je to prvi in edini upravljalnik, ki je povezan z notranjo enoto, bo samodejno označen kot "normalni" glavni upravljalnik.

7 Tehnične specifikacije

BLE

Element	Specifikacija
Frekvenčni pas	2,4 GHz
Različica komunikacijskega standarda	5.4

7 Tehnične specifikacije

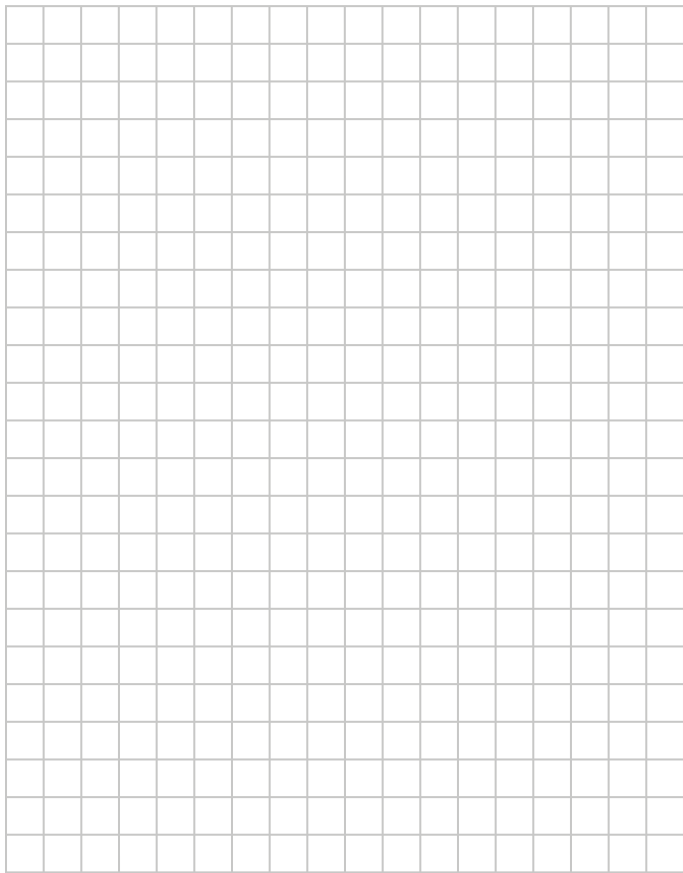
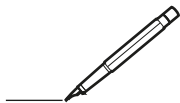
Element	Specifikacija
Komunikacija	5 m ali več
Moč oddajanja	+0 dBm
Združljivi kanali	Kanal 0~39

Komunikacije brezžičnega senzorja

Element	Specifikacija
Radio	IEEE 802.15.4
Moč oddajanja	+0 dBm
Združljivi kanali	Kanal 11~26
Preskakovanje frekvence	Omogočeno

Delovno okolje

Element		Specifikacija	
Delovni pogoji	Temperatura okolja	-10°C~50°C	
	Vlažnost okolja	95% RV ali manj (brez kondenzacije)	
Napajanje	P1P2	Nazivna napetost	16 V DC (± 5%)
		Nazivna poraba toka	Skupaj 125 mA (dvojni BRC1K glavni/ podrejeni)
Okolje namestitve		Namestitev samo v notranjih prostorih (brez namestitve v napravo)	





V005 26

Maximum Voltage: DC 17.6 V
Power Consumption: Max 1.94 VA



4P728767-1 0000000Z

DAIKIN EUROPE N.V.

Zandvoordestraat 300, B-8400 Oostende, Belgium

4P728767-1 2026.02
Copyright 2025 Daikin