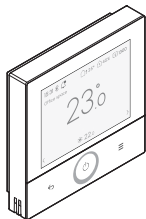


Návod na inštaláciu

Káblový diaľkový ovládač Madoka Plus

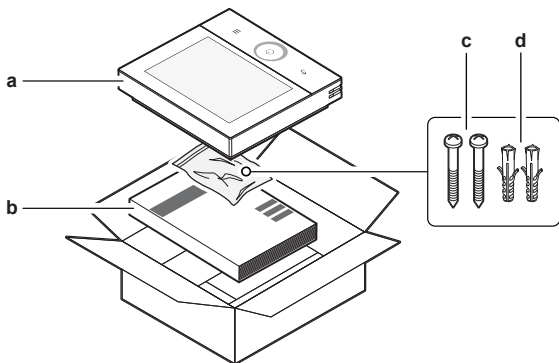


BRC1K

Návod na inštaláciu
Káblový diaľkový ovládač Madoka Plus

slovenčina

1

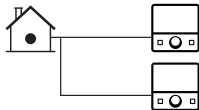


2

2.1



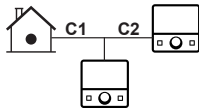
2.3



2.2



2.4



Ø	2.1	2.2	2.3	2.4
0.75 mm ²	≤300 m	≤100 m	≤200 m	C1 + C2: ≤100 m
1.00 mm ²		≤125 m	≤250 m	C1 + C2: ≤125 m
1.50 mm ²		≤200 m	≤300 m	C1 + C2: ≤200 m

3

3.1



A	30–50 mm
B	5 mm

3.2



4



5



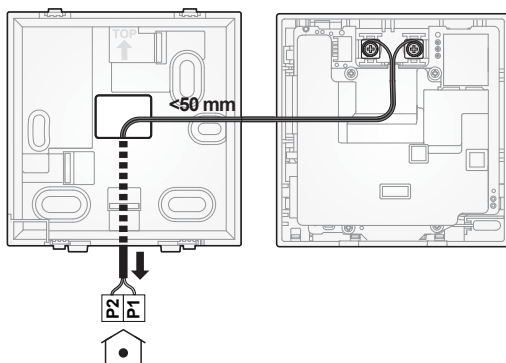
6



7



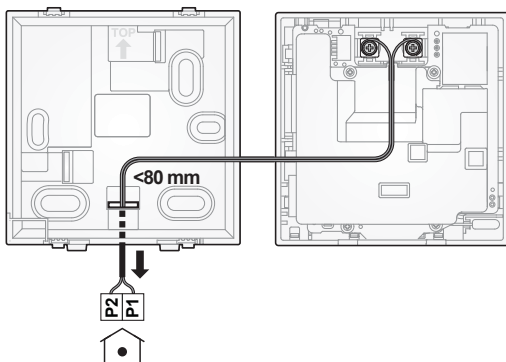
8



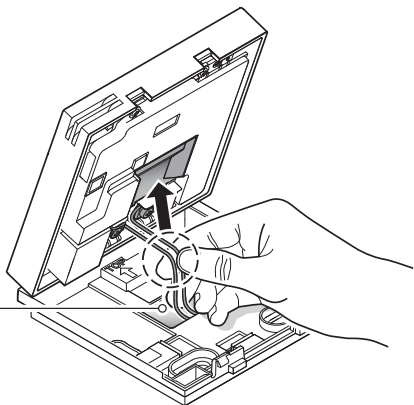
9



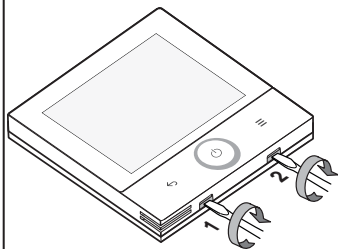
10



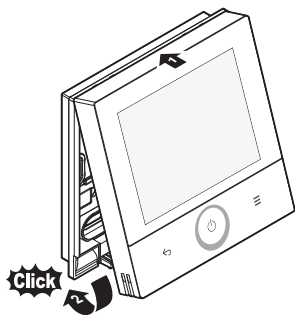
11



12



13



Obsah

1	O tomto dokumente	8
2	Špecifické bezpečnostné pokyny inštalátéra	9
3	Informácie o balení	10
	3.1 Vybalenie ovládača	10
4	Príprava	11
	4.1 Požiadavky na zapojenie	11
	4.2 Požiadavky na miesto inštalácie	11
5	Inštalácia	11
	5.1 Otvorenie ovládača	12
	5.1.1 Otvorenie ovládača	12
	5.2 Montáž ovládača	12
	5.2.1 Montáž ovládača	12
	5.3 Zapojenie elektroinštalácie	12
	5.3.1 Pripojenie elektrického vedenia	13
	5.4 Uzavretie ovládača	13
	5.4.1 Uzavretie ovládača	13
6	Spustenie systému	14
7	Technické údaje	14

1 O tomto dokumente

Cieľoví používatelia

Oprávnení inštaláteri

Dokumentácia

Tento dokument je súčasťou dokumentácie. Celá dokumentácia zahŕňa tieto dokumenty:

- **Návod na inštaláciu:**
 - Pokyny na inštaláciu
- **Referenčná príručka inštalátéra a používateľská referenčná príručka:**
 - Rozšírené informácie o inštalácii a prevádzke
- **Vyhlásenie o zhode:**

2 Špecifické bezpečnostné pokyny inštalátéra



INFORMÁCIE: vyhlásenie o zhode

Spoločnosť Daikin Europe N.V. vyhlasuje, že typ rádiového zariadenia BRC1K spĺňa požiadavky smernice 2014/53/EÚ. Originál vyhlásenia o zhode je k dispozícii na stránkach produktu BRC1K.

Súbor dokumentácie pre každý z variantov je k dispozícii na stránkach produktu BRC1K:

PD51W



PD51K



<https://qr.daikin.eu/?N=BRC1KPD51W> <https://qr.daikin.eu/?N=BRC1KPD51K>



INFORMÁCIE: Dokumentácia aplikácie Madoka Assistant

Ovládač umožňuje len základné nastavenia a obsluhu. Pokročilé nastavenia a obsluha sú vykonávané pomocou aplikácie Madoka Assistant. Viac informácií nájdete v aplikácii a v dokumentácii aplikácie. Aplikácia Madoka Assistant je k dispozícii z Google Play a Apple Store.

Najnovšia revízia dodanej dokumentácie je zverejnená na regionálnej Daikin webovej stránke a je prístupná u vášho predajcu.

Pôvodný návod je v angličtine. Všetky ostatné jazyky sú preklady originálneho návodu.

2 Špecifické bezpečnostné pokyny inštalátéra

Vždy dodržiavajte nasledujúce bezpečnostné pokyny a predpisy.



POZNÁMKA

Ak sa ovládač používa ako izbový termostat, vyberte miesto pre inštaláciu, kde je možné zistiť priemernú teplotu v miestnosti.



POZNÁMKA

Počas inštalácie ovládača udržiavajte prostredie inštalácie bezprašné, aby sa zabránilo vniknutiu akýchkoľvek častíc do strany ovládača s kartou PCB. Ovládač zatvorte alebo zakryte, aby ste ho ochránili pred prachom.

3 Informácie o balení



POZNÁMKA

Pri montáži zadného krytu k namontovanej zapustenej elektrickej inštaláčnej skrinke vo vnútri steny sa uistite, či je stena celkom rovná.



POZNÁMKA

Dávajte pozor, aby ste neporušili zadný kryt nadmerným utiahnutím montážnych skrutiek.



POZNÁMKA

Zapojenie pre pripojovanie NIE je obsiahnuté.



POZNÁMKA

Pri pripojení ved'te vedenie mimo elektrického napájania, aby nedošlo k elektrickému rušeniu (vonkajšie rušenie).



POZNÁMKA

Keď je kryt diaľkového ovládača počas inštalácie otvorený, dávajte pozor, aby ste nepoškodili ploché fóliové káble.



UPOZORNENIE

NIKDY sa nedotýkajte vnútorných častí ovládača.



UPOZORNENIE

Pri uzatváraní ovládača, dávajte pozor, aby ste vedenie neprepichli.



POZNÁMKA

Ak chcete zabrániť poškodeniu, presvedčte sa, že je čelo ovládača bezpečne zacvaknuté do zadného krytu.

3 Informácie o balení

3.1 Vybalenie ovládača

1 Otvorte škatuľu.

2 Oddel'te príslušenstvo (pozrite si obrázok 1).

- a Diaľkový ovládač
- b Návod na inštaláciu
- c Skrutky
- d Rozperky (Ø4,0×20)

4 Príprava

4.1 Požiadavky na zapojenie

Celé zapojenie musí spĺňať nasledovné požiadavky:

Na akékoľvek káble medzi diaľkovými ovládačmi a vnútornými jednotkami použite pružnú, dvojito izolovanú vinylovú šnúru alebo kábel (spletaný, 2 vodiče). Podľa obrázka 2 určte maximálnu dĺžku kábla pre každú situáciu.

4.2 Požiadavky na miesto inštalácie

- Ovládač je navrhnutý na montáž na stenu v suchom priestore, výlučne v interiéri.
- Uistite sa, že je povrch inštalácie plochá a zvislá nehorľavá stena.
- Pri inštalácii dodržiavajte pokyny týkajúce sa vzdialenosti definované na obrázku 2. Pri montáži viacerých ovládačov blízko seba medzi nimi vo vodorovnej polohe zaručte minimálny rozstup 5 mm (obrázok 2.2).



POZNÁMKA

Ak sa ovládač používa ako izbový termostat, vyberte miesto pre inštaláciu, kde je možné zistiť priemernú teplotu v miestnosti.

Adaptér **NEINŠTALUJTE** na nasledujúce miesta:

- Na miestach, ktoré sú ovplyvnené vonkajším vzduchom alebo tam ťahá vzduch, napr. otvorením alebo uzavretím dverí.
- Na miesta, ktoré nie sú vystavené priamemu slnečnému žiareniu.
- Na miesta, ktoré sú v blízkosti zdroja tepla.

Ďalšie informácie o predpokladanom prevádzkovom prostredí ovládača nájdete tiež v časti "[7 Technické údaje](#)" [p. 14].

5 Inštalácia



POZNÁMKA

Počas inštalácie ovládača udržiavajte prostredie inštalácie bezprašné, aby sa zabránilo vniknutiu akýchkoľvek častíc do strany ovládača s kartou PCB. Ovládač zatvorte alebo zakryte, aby ste ho ochránili pred prachom.

5 Inštalácia

5.1 Otvorenie ovládača

5.1.1 Otvorenie ovládača

1 Vložte široký skrutkovač s plochou hlavou (šírka 5~6 mm) do otvorov na spodnej strane krytu ovládača (pozrite si obrázok 12).

2 Pomaly otáčajte skrutkovačom bez toho, aby ste ho zatlačali.

Výsledok: Kryt ovládača sa otvorí.

5.2 Montáž ovládača

Pred montážou ovládača určte smerovanie káblov a podľa toho odstráňte časť zadného krytu ovládača, ako je znázornené na obrázku 4. Káble sa môžu viesť zľava (a), zhora (b), zozadu (c) alebo zdola (d).

Pri smerovaní káblov z inej ako zo zadnej strany použite nôž na odrezanie kúska plastu, aby sa otvoril kanál na smerovanie káblov. Pri smerovaní káblov zo zadnej strany vytlačte palcom vylamovací otvor v strede zadného krytu.

5.2.1 Montáž ovládača

1 Z vrecka príslušenstva vyberte skrutky a zátky.

2 Namontujte zadný kryt na rovný povrch (pozrite si obrázok 4).



INFORMÁCIE

V prípade potreby (napríklad pri montáži do zapustenej skrinky s elektrickými súčiastkami) vyvŕtajte otvory a namontujte zadný kryt podľa obrázka 6.



POZNÁMKA

Pri montáži zadného krytu k namontovanej zapustenej elektrickej inštaláčnej skrinke vo vnútri steny sa uistite, či je stena celkom rovná.



POZNÁMKA

Dávajte pozor, aby ste neporušili zadný kryt nadmerným utiahnutím montážnych skrutiek.

5.3 Zapojenie elektroinštalácie



POZNÁMKA

Zapojenie pre pripojovanie NIE je obsiahnuté.



POZNÁMKA

Pri pripojení ved'te vedenie mimo elektrického napájania, aby nedošlo k elektrickému rušeniu (vonkajšie rušenie).

**POZNÁMKA**

Keď je kryt diaľkového ovládača počas inštalácie otvorený, dávajte pozor, aby ste nepoškodili ploché fóliové káble.

5.3.1 Pripojenie elektrického vedenia

Pripojte svorky ovládača P1P2 k svorkám vnútornej jednotky P1P2 (pozrite si obrázky 7~10). V závislosti od miesta vstupu káblov do zadného krytu sa káble vedú mierne odlišným spôsobom. Vo všetkých prípadoch odizolujte šnúru alebo kábel od miesta vstupu.

Pri smerovaní káblov zhora alebo zozadu (obrázky 7~8) dbajte na to, aby sa káble vytiahli dozadu tak, aby presne zapadli do výrezu na zadnej strane ovládača. Okrem toho dbajte na to, aby ste počas inštalácie neprekrížili 2 vodiče (pozrite si obrázok 11). Ak chcete zabezpečiť, že sa ovládač bude dať zatvoriť, dodržiavajte maximálnu dĺžku vodičov, ktorá sa môže zmestiť do krytu ovládača. Ide o dĺžku vodičov medzi vstupným bodom a svorkou P1P2.

Vstupný bod káblov	Maximálna dĺžka vodičov v kryte
Zhora (obrázok 7)	100 mm
Zozadu (obrázok 8)	50 mm
Zľava (obrázok 9)	100 mm
Zospodu (obrázok 10)	80 mm

5.4 Uzavretie ovládača**UPOZORNENIE**

NIKDY sa nedotýkajte vnútorných častí ovládača.

**UPOZORNENIE**

Pri uzatváraní ovládača, dávajte pozor, aby ste vedenie neprepichli.

**POZNÁMKA**

Ak chcete zabrániť poškodeniu, presvedčte sa, že je čelo ovládača bezpečne zacvaknuté do zadného krytu.

5.4.1 Uzavretie ovládača

- 1 Zarovnajte prednú časť ovládača so zadným krytom, pričom začnite zhora (pozrite si obrázok 13).
- 2 Opatrne zatlačte prednú časť ovládača smerom nadol a zacvaknite ju do zadného krytu.

6 Spustenie systému

6 Spustenie systému

Ovládač sa napája z vnútornej jednotky. Spustí sa hneď po pripojení. Ak má byť ovládač funkčný, uistite sa, že je vnútorná jednotka zapnutá. Po zapnutí sa ovládač automaticky spustí. Ak je to prvý a jediný ovládač, ktorý je pripojený k vnútornej jednotke, automaticky sa označí ako hlavný ovládač "Normal".

7 Technické údaje

BLE

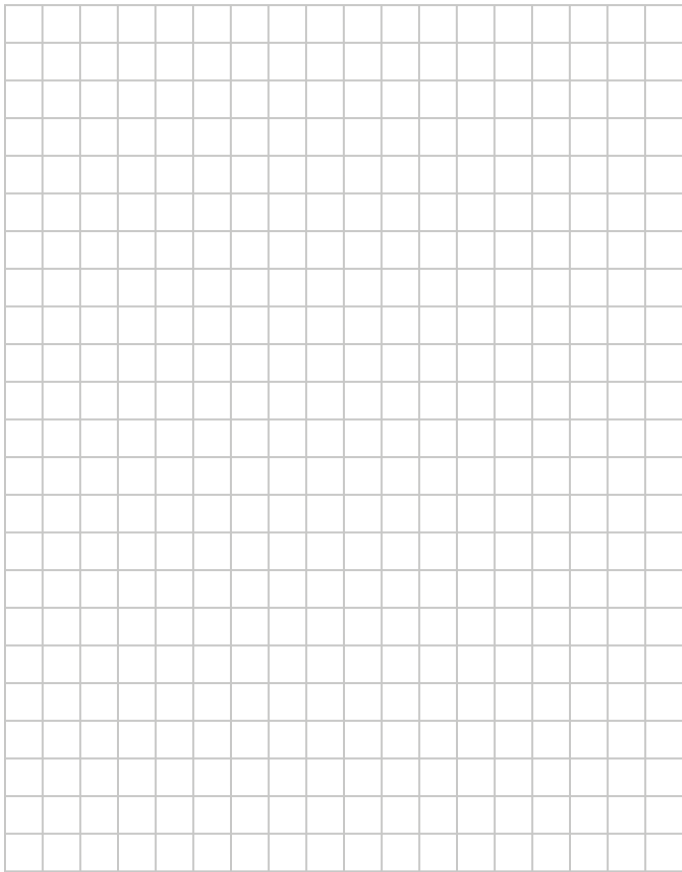
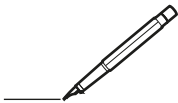
Položka	Špecifikácia
Frekvenčné pásmo	2,4 GHz
Štandardná verzia komunikácie	5,4
Komunikácia	5 m alebo viac
Vysielací výkon	+0 dBm
Kompatibilné kanály	Kanál 0~39

Komunikácia s bezdrôtovým snímačom

Položka	Špecifikácia
Rádio	IEEE 802.15.4
Vysielací výkon	+0 dBm
Kompatibilné kanály	Kanál 11~26
Preskakovanie frekvencie	Aktivované

Prevádzkové prostredie

Položka		Špecifikácia	
Prevádzkové podmienky	Okolité teplota	-10°C~50°C	
	Okolité vlhkosť	95% relatívnej vlhkosti alebo menej (bez kondenzácie)	
Elektrické napájanie	P1P2	Menovité napätie	16 V DC (±5%)
		Menovitá spotreba prúdu	Celkovo 125 mA (duálny hlavný/podriadený ovládač BRC1K)
Inštalčné prostredie		Iba vnútorná inštalácia (bez inštalácie v zariadení)	





V005 26

Maximum Voltage: DC 17.6 V
Power Consumption: Max 1.94 VA



4P728767-1 0000000Z

DAIKIN EUROPE N.V.

Zandvoordestraat 300, B-8400 Oostende, Belgium

4P728767-1 2026.02

Copyright 2025 Daikin