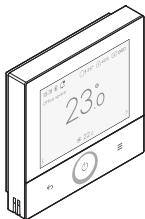
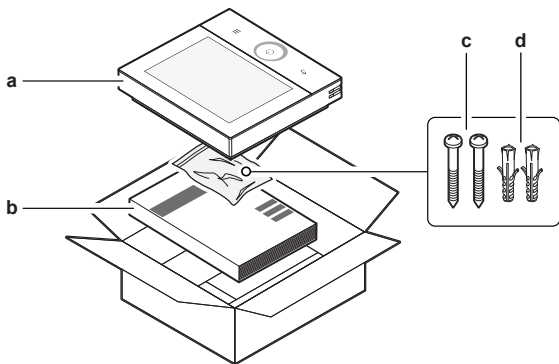


Manual de instalare

Telecomandă cu fir Madoka Plus



1

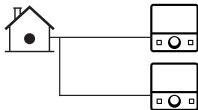


2

2.1



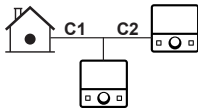
2.3



2.2



2.4



| Ø | 2.1 | 2.2 | 2.3 | 2.4 |
|----------------------|--------|--------|--------|-----------------|
| 0.75 mm ² | ≤300 m | ≤100 m | ≤200 m | C1 + C2: ≤100 m |
| 1.00 mm ² | | ≤125 m | ≤250 m | C1 + C2: ≤125 m |
| 1.50 mm ² | | ≤200 m | ≤300 m | C1 + C2: ≤200 m |

3

3.1



| | |
|---|----------|
| A | 30–50 mm |
| B | 5 mm |

3.2



4



5



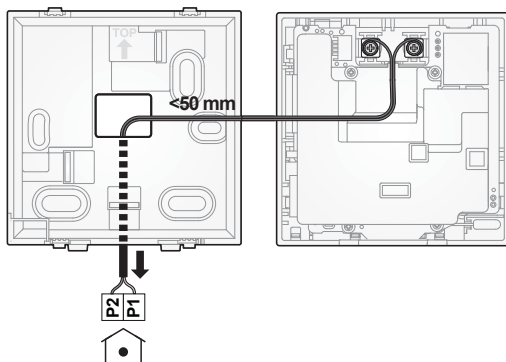
6



7



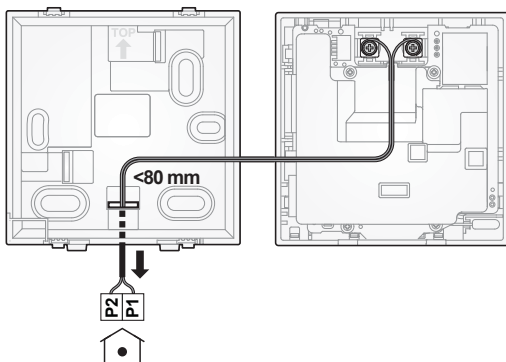
8



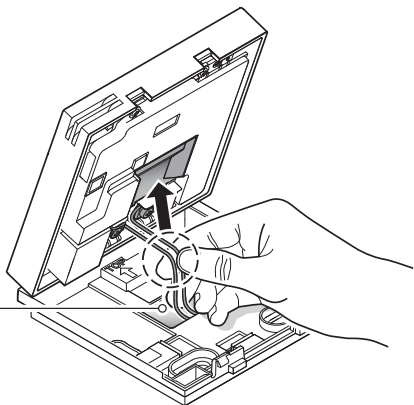
9



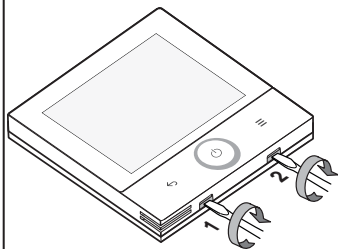
10



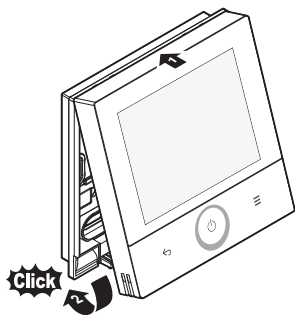
11



12



13



Cuprins

| | | |
|----------|--|-----------|
| 1 | Despre acest document | 8 |
| 2 | Instrucțiuni specifice de tehnica securității pentru instalator | 9 |
| 3 | Despre cutie | 10 |
| | 3.1 Pentru a despacheta telecomanda..... | 10 |
| 4 | Pregătirea | 11 |
| | 4.1 Cerințe pentru cablare..... | 11 |
| | 4.2 Cerințe privind amplasarea..... | 11 |
| 5 | Instalarea | 11 |
| | 5.1 Deschiderea telecomenzii..... | 12 |
| | 5.1.1 Pentru a deschide telecomanda..... | 12 |
| | 5.2 Montarea telecomenzii..... | 12 |
| | 5.2.1 Pentru a monta telecomanda..... | 12 |
| | 5.3 Conectarea cablajului electric..... | 12 |
| | 5.3.1 Pentru a conecta cablajul electric..... | 13 |
| | 5.4 Închiderea telecomenzii..... | 13 |
| | 5.4.1 Pentru a închide telecomanda..... | 13 |
| 6 | Pornirea instalației | 14 |
| 7 | Specificații tehnice | 14 |

1 Despre acest document

Publicul țintă

Instalatori autorizați

Setul de documentație

Acest document face parte dintr-un set de documentație. Setul complet este format din:

- **Manual de instalare:**
 - Instrucțiuni de instalare
- **Ghid de referință pentru instalator și utilizator:**
 - Informații extinse privind instalarea și exploatarea
- **Declarație de conformitate:**

2 Instrucțiuni specifice de tehnica securității pentru instalator



INFORMAȚIE: Declarație de conformitate

Prin prezenta, Daikin Europe N.V. declară că tipul de echipament radio BRC1K este în conformitate cu Directiva 2014/53/UE. Declarația de conformitate originală este disponibilă pe paginile produsului BRC1K.

Setul de documentație pentru fiecare dintre variante este disponibil pe paginile produsului BRC1K:

PD51W



PD51K



<https://qr.daikin.eu/?N=BRC1KPD51W> <https://qr.daikin.eu/?N=BRC1KPD51K>



INFORMAȚIE: Documentația din aplicația Madoka Assistant

Telecomanda permite numai setări și exploatarea de bază. Setările și exploatarea avansată sunt efectuate prin aplicația Madoka Assistant. Pentru informații suplimentare, consultați aplicația și documentația din aplicație. Aplicația Madoka Assistant este disponibilă din Google Play și Apple Store.

Cea mai recentă revizuire a documentației furnizate este publicată pe site-ul web Daikin regional și este disponibilă prin distribuitor.

Instrucțiunile originale sunt scrise în limba engleză. Toate versiunile în alte limbi sunt traduceri ale instrucțiunilor originale.

2 Instrucțiuni specifice de tehnica securității pentru instalator

Respectați întotdeauna următoarele instrucțiuni și reglementări de tehnica securității.



NOTIFICARE

Când telecomanda este utilizată ca termostat de încălzire, selectați un loc de instalare unde poate fi detectată temperatura medie din încălzire.

3 Despre cutie



NOTIFICARE

În timpul instalării regulatorului, păstrați mediul de instalare fără praf, pentru a evita pătrunderea oricăror particule în placa cu circuite imprimate a regulatorului. Închideți sau acoperiți regulatorul, pentru a-l proteja împotriva prafului.



NOTIFICARE

Când montați carcasa posterioară pe o cutie de montaj încadrat într-un perete, asigurați-vă că peretele este complet plat.



NOTIFICARE

Aveți grijă să nu deformați carcasa posterioară prin strângerea exagerată a șuruburilor de fixare.



NOTIFICARE

Cablajul pentru conexiune NU este inclus.



NOTIFICARE

Când cablați, pozați cablurile la distanță de cablajul alimentării de la rețea pentru a evita zgomotul electric (zgomotul extern).



NOTIFICARE

Atunci când carcasa telecomenzii este deschisă în timpul instalării, aveți grijă să nu deteriorați cablurile cu folie plată.



ATENȚIE

Nu atingeți NICIODATĂ piesele interne ale telecomenzii.



ATENȚIE

La închiderea telecomenzii, aveți grijă să nu deteriorați cablajul.



NOTIFICARE

Pentru a preveni deteriorarea, asigurați-vă că partea frontală a telecomenzii este fixată cu un clic în spatele carcasei.

3 Despre cutie

3.1 Pentru a despacheta telecomanda

1 Deschideți cutia.

2 Separați accesoriile (vedeți Figura 1).

a Telecomandă

- b Manual de instalare
- c Șuruburi
- d Prize de perete (Ø4,0×20)

4 Pregătirea

4.1 Cerințe pentru cablare

Toate cablajele trebuie să satisfacă următoarele cerințe:

Folosiți cablu flexibil din vinil, cu izolație dublă, sau un cablu lițat bifilar pentru orice cablaj între telecomenzi și unitățile interioare. Stabiliți lungimea maximă a cablajului pentru fiecare situație folosind Figura 2.

4.2 Cerințe privind amplasarea

- Regulatorul este conceput numai pentru montare pe perete în interiorul clădirilor, în locuri uscate.
- Asigurați-vă că suprafața instalării este un perete ignifug plan și vertical.
- Respectați indicațiile privind spațiul de instalare definite în Figura 2. Atunci când montați regulatoare multiple în strânsă proximitate, asigurați un orizontal spațiu minim de 5 mm între diferitele regulatoare (Figura 2.2).



NOTIFICARE

Când telecomanda este utilizată ca termostat de încăpere, selectați un loc de instalare unde poate fi detectată temperatura medie din încăpere.

NU instalați adaptorul în următoarele locuri:

- În locuri afectate de aerul din exterior sau de curenții de aer, de ex. datorită deschiderii/închiderii ușii.
- În locuri în care este expus direct la soare.
- În locuri în care se află lângă o sursă de căldură.

De asemenea, consultați "[7 Specificații tehnice](#)" [p. 14] pentru mai multe informații referitoare la mediul de funcționare preconizat al regulatorului.

5 Instalarea



NOTIFICARE

În timpul instalării regulatorului, păstrați mediul de instalare fără praf, pentru a evita pătrunderea oricăror particule în placa cu circuite imprimate a regulatorului. Închideți sau acoperiți regulatorul, pentru a-l proteja împotriva prafului.

5 Instalarea

5.1 Deschiderea telecomenzii

5.1.1 Pentru a deschide telecomanda

1 Introduceți o șurubelniță lată cu cap plat (cu lățimea de 5~6 mm) în fantele de pe partea inferioară a carcasei regulatorului (vedeți Figura 12).

2 Răsuciți încet șurubelnița, fără să împingeți.

Rezultat: Carcasa regulatorului se deschide.

5.2 Montarea telecomenzii

Înainte de a monta regulatorul, determinați traseul cablurilor și, în consecință, scoateți o parte din carcasa din spate a regulatorului, potrivit Figurii 4. Cablul poate fi dirijat prin stânga (a), pe sus (b), prin spate (c) sau pe jos (d).

Atunci când direcționați cablul din orice altă parte decât din spate, utilizați un cuțit pentru a tăia bucata de plastic pentru a deschide canalul de direcționare. Atunci când direcționați cablul din spate, împingeți cu degetul mare orificiul prestabilit din centrul carcasei din spate.

5.2.1 Pentru a monta telecomanda

1 Luați șuruburile și diblurile din punga cu accesorii.

2 Montați carcasa din spate pe o suprafață plană (vedeți Figura 4).



INFORMAȚIE

Dacă este necesar (de exemplu, la montarea pe o cutie de instalație electrică încastrată), găuriți orificiile și montați carcasa din spate așa cum este ilustrat în Figura 6.



NOTIFICARE

Când montați carcasa posterioară pe o cutie de montaj încastrat într-un perete, asigurați-vă că peretele este complet plat.



NOTIFICARE

Aveți grijă să nu deformați carcasa posterioară prin strângerea exagerată a șuruburilor de fixare.

5.3 Conectarea cablajului electric



NOTIFICARE

Cablajul pentru conexiune NU este inclus.



NOTIFICARE

Când cablați, pozați cablurile la distanță de cablajul alimentării de la rețea pentru a evita zgomotul electric (zgomotul extern).

**NOTIFICARE**

Atunci când carcasa telecomenzii este deschisă în timpul instalării, aveți grijă să nu deteriorați cablurile cu folie plată.

5.3.1 Pentru a conecta cablul electric

Conectați bornele regulatorului P1P2 la bornele unității interioare P1P2 (vedeți Figurile 7~10). În funcție de punctul de intrare al cablului în carcasa din spate, cablul este direcționat într-un mod ușor diferit. În toate cazurile, desfaceți cordonul sau cablul începând de la punctul de intrare.

Atunci când direcționați cablul din partea de sus sau din spate (Figura 7~8), asigurați-vă că este tras înapoi astfel încât să se potrivească perfect în locașul de pe partea din spate a regulatorului. În plus, asigurați-vă că nu încrucișați cele 2 fire în timpul instalării (vedeți Figura 11). Pentru a vă asigura că regulatorul poate fi închis, respectați lungimea maximă a cablului pe care o poate găzdui carcasa regulatorului. Aceasta este lungimea firelor dintre punctul de intrare și P1P2.

| Punct de intrare al cablului | Lungimea maximă a cablului în carcasă |
|------------------------------|---------------------------------------|
| Sus (Figura 7) | 100 mm |
| Spate (Figura 8) | 50 mm |
| Stânga (Figura 9) | 100 mm |
| Jos (Figura 10) | 80 mm |

5.4 Închiderea telecomenzii**ATENȚIE**

Nu atingeți NICIODATĂ piesele interne ale telecomenzii.

**ATENȚIE**

La închiderea telecomenzii, aveți grijă să nu deteriorați cablajul.

**NOTIFICARE**

Pentru a preveni deteriorarea, asigurați-vă că partea frontală a telecomenzii este fixată cu un clic în spatele carcasei.

5.4.1 Pentru a închide telecomanda

- 1 Aliniați partea din față a regulatorului la carcasa din spate, începând din partea de sus (vedeți Figura 13).
- 2 Împingeți cu atenție partea din față a regulatorului în jos pentru a-l fixa în carcasa din spate.

6 Pornirea instalației

Regulatorul este alimentat de la unitatea interioară. El va porni imediat ce este conectat. Pentru a putea folosi regulatorul, asigurați-vă că unitatea interioară este pornită. Când este alimentat, regulatorul va porni automat. Dacă este primul și singurul regulator conectat la unitatea interioară, el va fi desemnat automat ca regulator principal "Normal".

7 Specificații tehnice

BLE

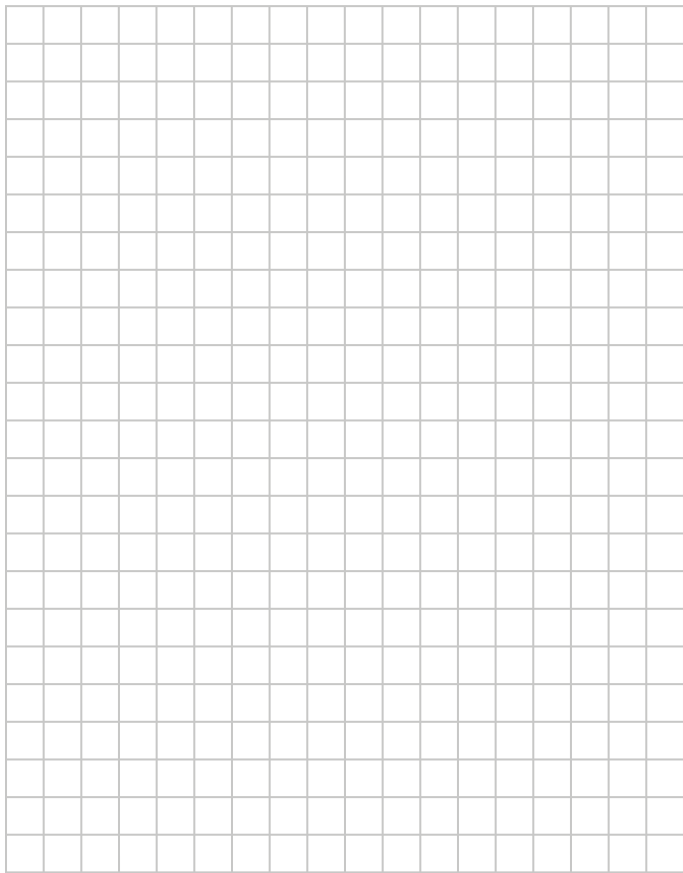
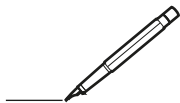
| Element | Specificații |
|----------------------------------|------------------|
| Banda de frecvență | 2,4 GHz |
| Versiunea standard de comunicare | 5.4 |
| Comunicare | 5 m sau mai mult |
| Putere de transmisie | +0 dBm |
| Canale compatibile | Canal 0~39 |

Comunicații fără fir cu senzori

| Element | Specificații |
|----------------------|---------------|
| Radio | IEEE 802.15.4 |
| Putere de transmisie | +0 dBm |
| Canale compatibile | Canal 11~26 |
| Salt de frecvență | Activată |

Mediu de operare

| Element | Specificații | | |
|---------------------------------|---|-------------------------------------|--|
| Condiții de funcționare | Temperatură ambientă | Între -10°C și 50°C | |
| | Umiditate ambientală | 95% RH sau mai puțin (fără condens) | |
| Alimentare cu energie electrică | P1P2 | Tensiune nominală | 16 V c.c. (± 5%) |
| | | Consum de curent nominal | 125 mA total (principal/secundar dual BRC1K) |
| Mediu de instalare | Numai pentru instalare în interior (fără instalare în dispozitiv) | | |





V005 26

Maximum Voltage: DC 17.6 V
Power Consumption: Max 1.94 VA



4P728767-1 0000000Z

DAIKIN EUROPE N.V.

Zandvoordestraat 300, B-8400 Oostende, Belgium

4P728767-1 2026.02
Copyright 2025 Daikin