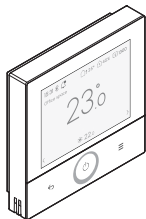




# Manual de instalação

## Controlo remoto com fios Madoka Plus

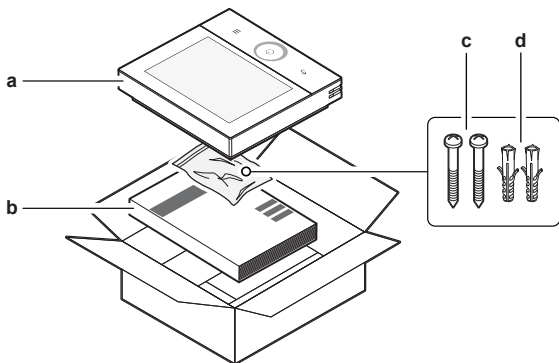


**BRC1K**

Manual de instalação  
Controlo remoto com fios Madoka Plus

Português

1

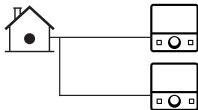


2

2.1



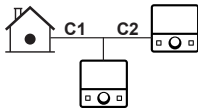
2.3



2.2



2.4



$\emptyset$	2.1	2.2	2.3	2.4
0.75 mm <sup>2</sup>	≤300 m	≤100 m	≤200 m	C1 + C2: ≤100 m
1.00 mm <sup>2</sup>		≤125 m	≤250 m	C1 + C2: ≤125 m
1.50 mm <sup>2</sup>		≤200 m	≤300 m	C1 + C2: ≤200 m

3

3.1



A	30–50 mm
B	5 mm

3.2



4



5



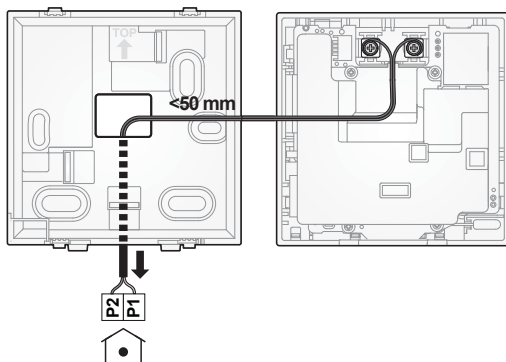
6



7



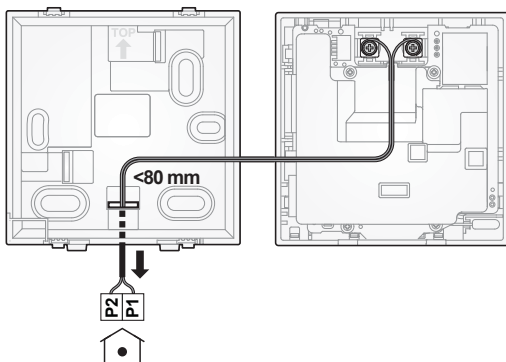
8



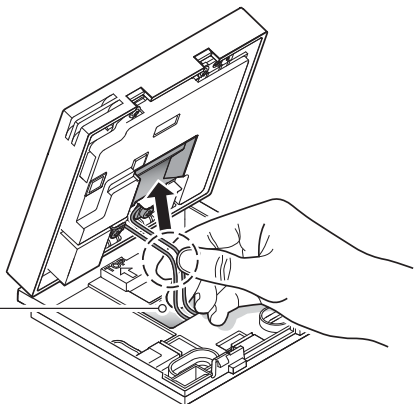
9



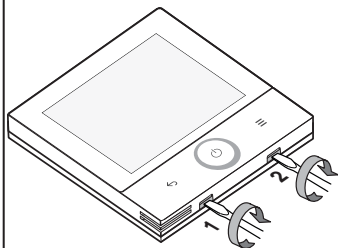
10



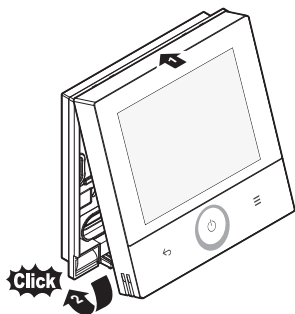
11



12



13



## Índice

<b>1</b>	<b>Acerca deste documento</b>	<b>8</b>
<b>2</b>	<b>Instruções específicas de segurança do instalador</b>	<b>9</b>
<b>3</b>	<b>Acerca da caixa</b>	<b>10</b>
	3.1 Desembalar o controlo remoto .....	10
<b>4</b>	<b>Preparação</b>	<b>11</b>
	4.1 Requisitos de ligações eléctricas .....	11
	4.2 Requisitos do local de instalação .....	11
<b>5</b>	<b>Instalação</b>	<b>12</b>
	5.1 Abertura do controlo remoto .....	12
	5.1.1 Abrir o controlo remoto .....	12
	5.2 Montagem do controlo remoto .....	12
	5.2.1 Para montar o controlo remoto .....	12
	5.3 Fazer as ligações eléctricas .....	13
	5.3.1 Para efectuar as ligações eléctricas .....	13
	5.4 Fechar o controlo remoto .....	13
	5.4.1 Para fechar o controlo remoto .....	14
<b>6</b>	<b>Iniciar o sistema</b>	<b>14</b>
<b>7</b>	<b>Especificações técnicas</b>	<b>14</b>

## 1 Acerca deste documento

### Público-alvo

Instaladores autorizados

### Conjunto de documentação

Este documento faz parte de um conjunto de documentação. O conjunto completo é constituído por:

- **Manual de instalação:**
  - Instruções de instalação
- **Guia de referência do instalador e do utilizador:**
  - Informações alargadas sobre instalação e funcionamento
- **Declaração de conformidade:**

## 2 Instruções específicas de segurança do instalador

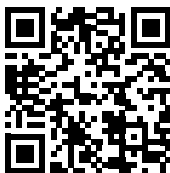


### INFORMAÇÕES: Declaração de conformidade

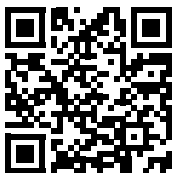
A Daikin Europe N.V. declara que o equipamento de rádio do tipo BRC1K está em conformidade com a diretiva 2014/53/UE. A declaração de conformidade original encontra-se disponível nas páginas do produto BRC1K.

O conjunto de documentação para cada uma das variantes está disponível nas páginas de produtos BRC1K:

PD51W



PD51K



<https://qr.daikin.eu/?N=BRC1KPD51W> <https://qr.daikin.eu/?N=BRC1KPD51K>



### INFORMAÇÕES: Documentação na aplicação Madoka Assistant

O controlo remoto apenas permite regulações e funcionamento básicos. As regulações e o funcionamento avançados são efectuados através da aplicação Madoka Assistant. Para obter mais informações, consulte a aplicação e a respectiva documentação na aplicação. A aplicação Madoka Assistant está disponível no Google Play e na Apple Store.

As mais recentes revisões da documentação fornecida estão disponíveis no website Daikin regional e está disponível através do seu revendedor.

As instruções originais estão escritas em inglês. Todas as outras línguas são traduções das instruções originais.

## 2 Instruções específicas de segurança do instalador

Observe sempre as seguintes instruções e regulamentos de segurança.



### AVISO

Se o controlo remoto for utilizado como termóstato de ambiente, seleccione um local de instalação onde a temperatura média da divisão possa ser detectada.

### 3 Acerca da caixa

---



#### AVISO

Durante a instalação do controlo, mantenha o ambiente de instalação sem poeiras, de modo a evitar que entrem partículas no lado da PCB do controlo. Feche ou cubra o controlador para o proteger do pó.

---



#### AVISO

Ao montar a caixa traseira numa caixa de instalação elétrica embutida dentro de uma parede, verifique se a parede está completamente plana.

---



#### AVISO

Tenha o cuidado de não deformar a caixa traseira por eventual aperto excessivo dos parafusos de montagem.

---



#### AVISO

Cabos de ligação NÃO incluídos.

---



#### AVISO

Durante as ligações, mantenha os fios longe da cablagem da fonte de alimentação, para evitar a comunicação de ruído elétrico (ruído externo).

---



#### AVISO

Quando a caixa do controlo remoto estiver aberta durante a instalação, tenha cuidado para não danificar os cabos de folha plana.

---



#### AVISO

NUNCA toque nos componentes internos do controlo remoto.

---



#### AVISO

Ao fechar o controlo, tenha cuidado para não trilhar a cablagem.

---



#### AVISO

Para evitar danos, certifique-se de que a parte frontal do controlo fica bem encaixada na caixa traseira.

---

## 3 Acerca da caixa

### 3.1 Desembalar o controlo remoto

1 Abra a caixa.

2 Separe os acessórios (ver Figura 1).

- a Controlo remoto
- b Manual de instalação
- c Parafusos
- d Tomadas (Ø4,0×20)

## 4 Preparação

### 4.1 Requisitos de ligações eléctricas

Todas as ligações eléctricas devem cumprir os seguintes requisitos:

Utilize um cabo ou cordão revestido a vinil flexível, com isolamento duplo (torcido, 2 fios) para qualquer cablagem entre os controlos remotos e as unidades de interior. Determine o comprimento máximo da cablagem para cada situação com base na Figura 2.

### 4.2 Requisitos do local de instalação

- O controlador foi concebido para ser montado na parede apenas em localizações interiores e secas.
- Certifique-se de que a superfície de instalação é uma parede plana, vertical e não combustível.
- Tenha em atenção as diretrizes de instalação de espaçamento definidas na Figura 2. Quando efetuar a montagem de múltiplos controladores perto uns dos outros, assegure um espaço horizontal mínimo de 5 mm entre os diferentes controladores (Figura 2.2).



#### AVISO

Se o controlo remoto for utilizado como termóstato de ambiente, seleccione um local de instalação onde a temperatura média da divisão possa ser detectada.

NÃO instale o adaptador nos seguintes locais:

- Em locais afectados por ar exterior ou por correntes de ar (por ex., devido à abertura ou fecho de portas).
- Em locais em que fique exposto à luz solar direta.
- Em locais em que fique perto de uma fonte de calor.

Consulte também "[7 Especificações técnicas](#)" [p. 14] para obter mais informações sobre o ambiente de funcionamento previsto para o controlador.

### 5 Instalação

---



#### AVISO

Durante a instalação do controlo, mantenha o ambiente de instalação sem poeiras, de modo a evitar que entrem partículas no lado da PCB do controlo. Feche ou cubra o controlador para o proteger do pó.

---

#### 5.1 Abertura do controlo remoto

##### 5.1.1 Abrir o controlo remoto

- 1 Introduza uma chave de fenda larga e de cabeça plana (5~6 mm de largura) nas ranhuras da parte inferior da caixa do controlador (ver Figura 12).
- 2 Rodar lentamente a chave de fenda sem exercer força.

**Resultado:** A caixa do controlador abre-se.

#### 5.2 Montagem do controlo remoto

Antes de montar o controlador, determine o encaminhamento da cablagem e, em conformidade, retire uma peça da caixa traseira do controlador, de acordo com a Figura 4. A cablagem pode ser encaminhada a partir da esquerda (a), da parte superior (b), da parte traseira (c) ou da parte inferior (d).

Ao encaminhar a cablagem de qualquer outro lado que não o traseiro, utilize uma lâmina para cortar a peça de plástico de modo a abrir o canal de encaminhamento. Quando encaminhar a cablagem a partir da parte de trás, empurre para fora a proteção do orifício no centro da caixa traseira com o polegar.

##### 5.2.1 Para montar o controlo remoto

- 1 Retire os parafusos e as buchas do saco de acessórios.
- 2 Monte a caixa traseira numa superfície plana (ver Figura 4).



#### INFORMAÇÕES

Se necessário (por exemplo, ao montar numa caixa de instalação elétrica embutida), perfure os orifícios e monte a caixa traseira conforme ilustrado na Figura 6.

---



#### AVISO

Ao montar a caixa traseira numa caixa de instalação elétrica embutida dentro de uma parede, verifique se a parede está completamente plana.

---

**AVISO**

Tenha o cuidado de não deformar a caixa traseira por eventual aperto excessivo dos parafusos de montagem.

### 5.3 Fazer as ligações eléctricas

**AVISO**

Cabos de ligação NÃO incluídos.

**AVISO**

Durante as ligações, mantenha os fios longe da cablagem da fonte de alimentação, para evitar a comunicação de ruído eléctrico (ruído externo).

**AVISO**

Quando a caixa do controlo remoto estiver aberta durante a instalação, tenha cuidado para não danificar os cabos de folha plana.

#### 5.3.1 Para efectuar as ligações eléctricas

Ligue os terminais do controlador P1P2 aos terminais da unidade de interior P1P2 (consulte as Figuras 7~10). Dependendo do ponto de entrada da cablagem na caixa traseira, a cablagem é encaminhada de uma forma ligeiramente diferente. Em todos os casos, descarte o cabo ou cordão a partir do ponto de entrada.

Ao encaminhar a cablagem a partir do topo ou da parte de trás (Figura 7~8), certifique-se de que a cablagem é puxada para trás de modo a encaixar perfeitamente na reentrância na parte de trás do controlador. Além disso, certifique-se de que não cruza os 2 fios durante a instalação (ver Figura 11). Para garantir que o controlador pode ser fechado, respeite o comprimento máximo do fio que o invólucro do controlador pode alojar. Este é o comprimento dos fios entre o ponto de entrada e o P1P2.

Ponto de entrada da cablagem	Comprimento máximo do fio no compartimento
Topo (Figura 7)	100 mm
Traseira (Figura 8)	50 mm
Esquerda (Figura 9)	100 mm
Parte inferior (Figura 10)	80 mm

### 5.4 Fechar o controlo remoto

**AVISO**

NUNCA toque nos componentes internos do controlo remoto.

**AVISO**

Ao fechar o controlo, tenha cuidado para não trilhar a cablagem.

## 6 Iniciar o sistema



### AVISO

Para evitar danos, certifique-se de que a parte frontal do controlo fica bem encaixada na caixa traseira.

### 5.4.1 Para fechar o controlo remoto

- 1 Alinhe a parte frontal do controlador com a caixa traseira, começando pela parte superior (ver Figura 13).
- 2 Empurre cuidadosamente a parte da frente do controlador para baixo para o encaixar na caixa traseira.

## 6 Iniciar o sistema

O controlador é alimentado a partir da unidade de interior. Efetuará o arranque assim que estiver ligada. Para que o controlador possa ser acionado, certifique-se de que a unidade de interior está ligada. Quando o controlador estiver ligado, efetua o arranque automaticamente. Se for o primeiro e único controlador ligado à unidade de interior, será automaticamente designado como controlador principal "Normal".

## 7 Especificações técnicas

### BLE

Item	Especificação
Banda de frequência	2,4 GHz
Versão padrão de comunicação	5.4
Comunicação	5 m ou mais
Potência de transmissão	+0 dBm
Canais compatíveis	Canal 0~39

### Comunicações de sensores sem fios

Item	Especificação
Rádio	IEEE 802.15.4
Potência de transmissão	+0 dBm
Canais compatíveis	Canal 11~26
Salto de frequência	Ativado

### Ambiente operacional

Item	Especificação	
Condições de funcionamento	Temperatura ambiente	-10°C~50°C
	Humidade ambiente	95% HR ou menos (sem condensação)

## 7 Especificações técnicas

Item			Especificação
Fonte de alimentação	P1P2	Tensão nominal	16 V CC ( $\pm 5\%$ )
		Consumo de corrente nominal	125 mA total (BRC1K duplo principal/secundário)
Ambiente de instalação			Apenas instalação no interior (sem instalação no dispositivo)



V005 26

Maximum Voltage: DC 17.6 V  
Power Consumption: Max 1.94 VA



4P728767-1 0000000Z

**DAIKIN EUROPE N.V.**

Zandvoordestraat 300, B-8400 Oostende, Belgium

4P728767-1 2026.02  
Copyright 2025 Daikin