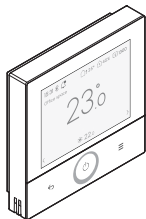
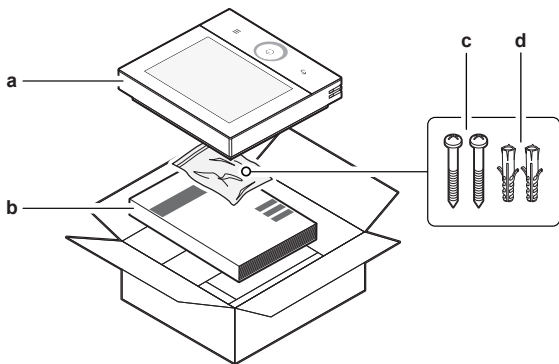


Instrukcja montażu

Sterownik przewodowy Madoka Plus



1

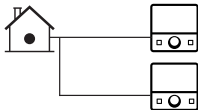


2

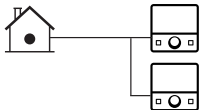
2.1



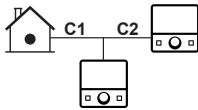
2.3



2.2



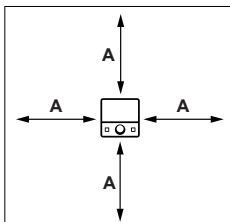
2.4



Ø	2.1	2.2	2.3	2.4
0.75 mm ²	≤300 m	≤100 m	≤200 m	C1 + C2: ≤100 m
1.00 mm ²		≤125 m	≤250 m	C1 + C2: ≤125 m
1.50 mm ²		≤200 m	≤300 m	C1 + C2: ≤200 m

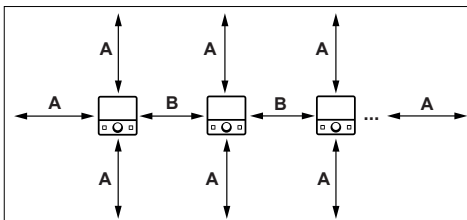
3

3.1

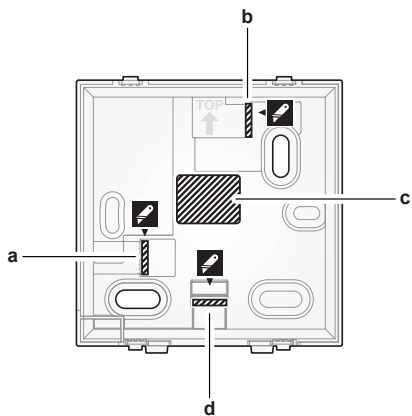


A	30–50 mm
B	5 mm

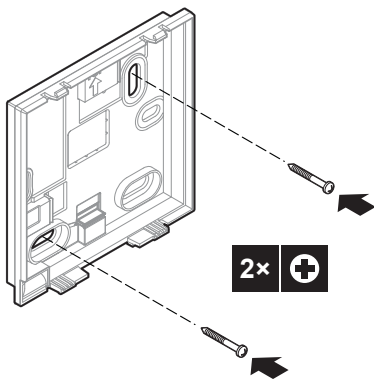
3.2



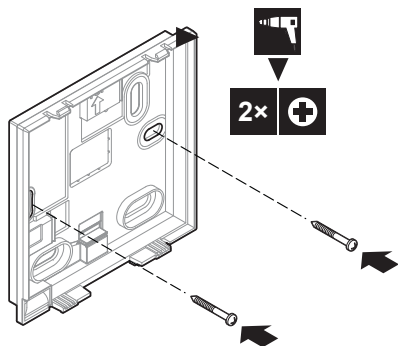
4



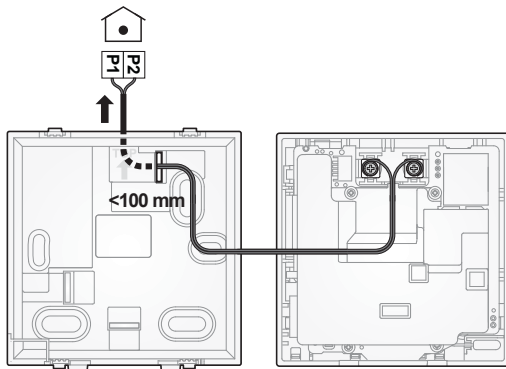
5



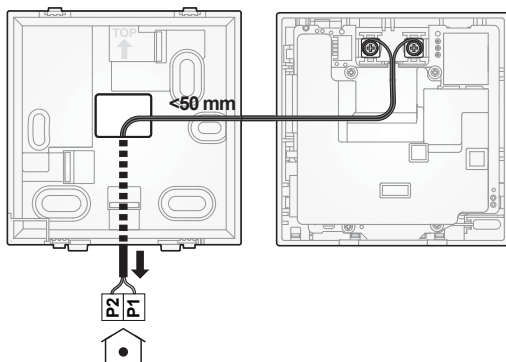
6



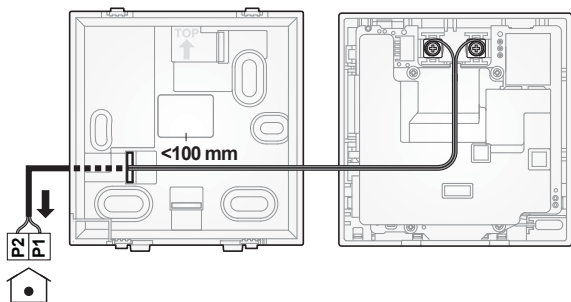
7



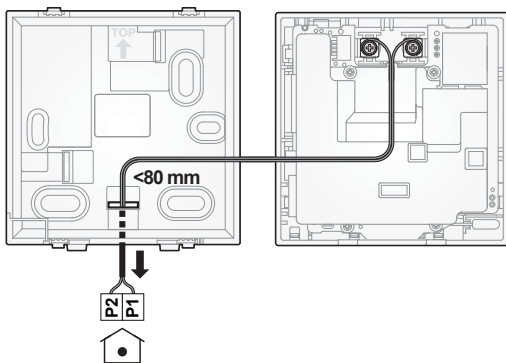
8



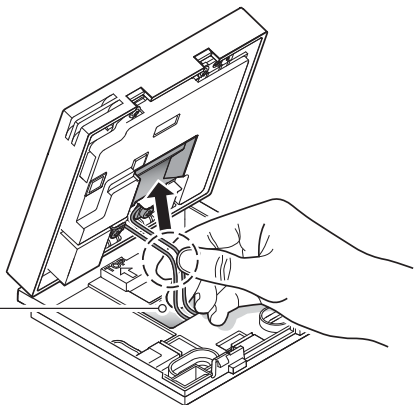
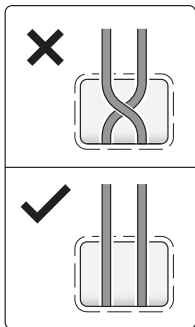
9



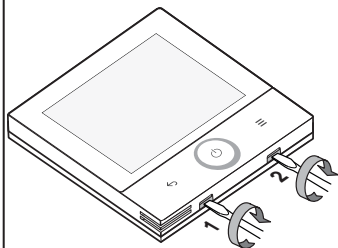
10



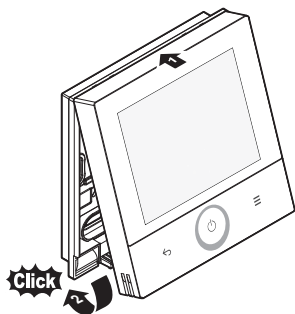
11



12



13



Spis treści

1	Informacje o tym dokumencie	8
2	Szczegółowe instrukcje bezpieczeństwa dla instalatora	9
3	Informacje o opakowaniu	10
3.1	Rozpakowywanie pilota	10
4	Przygotowania	11
4.1	Wymagania dotyczące instalacji elektrycznej.....	11
4.2	Wymagania dotyczące miejsca instalacji	11
5	Instalacja	12
5.1	Otwieranie pilota.....	12
5.1.1	Aby otworzyć pilota.....	12
5.2	Montaż pilota	12
5.2.1	Montaż pilota	12
5.3	Podłączanie okablowania elektrycznego.....	13
5.3.1	Podłączanie przewodów elektrycznych	13
5.4	Zamykanie pilota	13
5.4.1	Zamykanie pilota	14
6	Uruchamianie systemu	14
7	Dane techniczne	14

1 Informacje o tym dokumencie

Docelowi czytelnicy dokumentu

Autoryzowani instalatorzy

Zestaw dokumentacji

Niniejszy dokument jest częścią zestawu dokumentacji. Pełen zestaw składa się z następujących elementów:

- **Instrukcja montażu:**
 - Instrukcja montażu
- **Przewodnik odniesienia dla instalatora i użytkownika:**
 - Rozszerzone informacje dotyczące montażu i obsługi
- **Deklaracja zgodności:**

2 Szczegółowe instrukcje bezpieczeństwa dla instalatora

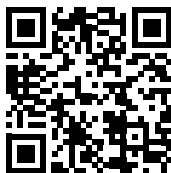


INFORMACJA: Deklaracja zgodności

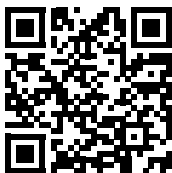
Niniejszym Daikin Europe N.V. deklaruje, że urządzenie radiowe typu BRC1K spełnia wymogi określone w Dyrektywie 2014/53/UE. Oryginalna deklaracja zgodności jest dostępna na stronach produktu BRC1K.

Zestaw dokumentacji dla każdej z wersji jest dostępny na stronach produktów BRC1K:

PD51W



PD51K



<https://qr.daikin.eu/?N=BRC1KPD51W> <https://qr.daikin.eu/?N=BRC1KPD51K>



INFORMACJA: Dokumentacja dostępna w aplikacji Madoka Assistant

Pilot pozwala jedynie na podstawową obsługę systemu i zastosowanie podstawowych ustawień. Ustawienia i operacje zaawansowane są wykonywane za pośrednictwem aplikacji Madoka Assistant. Więcej informacji można znaleźć w aplikacji oraz dostępnej w niej dokumentacji. Aplikacja Madoka Assistant dostępna za pośrednictwem Google Play i Apple Store.

Najnowsze wersje dostarczonej dokumentacji są publikowane na regionalnej stronie WWW firmy Daikin oraz dostępne za pośrednictwem dealera.

Oryginał instrukcji opracowano w języku angielskim. Instrukcje we wszystkich pozostałych językach są tłumaczeniami instrukcji oryginalnej.

2 Szczegółowe instrukcje bezpieczeństwa dla instalatora

Zawsze należy przestrzegać poniższych instrukcji bezpieczeństwa i przepisów.



UWAGA

W przypadku eksploatacji pilota w charakterze termostatu należy wybrać miejsce montażu pozwalające na pomiar średniej temperatury panującej w pomieszczeniu.

3 Informacje o opakowaniu



UWAGA

W trakcie instalacji pilota otoczenie nie powinno być zapyłone, ponieważ cząstki pyłu mogłyby przedostać się do pilota od strony jego płytki drukowanej. Pilot należy zamknąć lub zakryć, aby chronić go przed pyłem.



UWAGA

Mocując tylną obudowę, np. w przypadku montażu w skrzynce elektrycznej wpuszczonej w ścianę, należy upewnić się, że ściana ta jest całkowicie płaska.



UWAGA

Należy uważać, aby nie doszło do odkształcenia tylnej części obudowy na skutek zbyt mocnego dokręcenia śrub montażowych.



UWAGA

Przewód połączeniowy NIE należy do wyposażenia.



UWAGA

Przewody należy prowadzić z dala od kabli zasilających, aby uniknąć elektrycznych zakłóceń zewnętrznych.



UWAGA

Gdy obudowa pilota zdalnego sterowania jest otwarta w trakcie montażu, należy zachować ostrożność, aby nie uszkodzić przewodów płaskich.



PRZESTROGA

NIGDY nie dotykać wewnętrznych części pilota.



PRZESTROGA

Zamykając pilota, należy uważać, aby nie przyciąć przewodów.



UWAGA

Aby uniknąć uszkodzenia, należy upewnić się, że przednia część pilota jest pewnie zablokowana w tylnej obudowie.

3 Informacje o opakowaniu

3.1 Rozpakowywanie pilota

- 1 Otwórz pudełko.
- 2 Oddziel akcesoria (patrz Rysunek 1).

- a Sterownik
- b Instrukcja montażu
- c Śruby
- d Kołki rozporowe ($\varnothing 4,0 \times 20$)

4 Przygotowania

4.1 Wymagania dotyczące instalacji elektrycznej

Wszystkie przewody muszą spełniać następujące wymagania:

Do okablowania między sterownikami a jednostkami wewnętrznymi należy użyć elastycznego przewodu w podwójnej izolacji z powłoką winylową (linka, 2 żyły). Określić maksymalną długość przewodu dla każdej sytuacji na podstawie Rysunku 2.

4.2 Wymagania dotyczące miejsca instalacji

- Sterownik jest przeznaczony wyłącznie do montażu na ścianie w suchych pomieszczeniach.
- Należy upewnić się, że powierzchnia instalacji to płaska, pionowa i niepalna ściana.
- Podczas instalacji należy pamiętać o wskazówkach dotyczących odstępów, podanych na Rysunku 2. Instalując kilka sterowników blisko siebie, należy zapewnić między nimi minimum 5 mm odstęp w poziomie (Rysunek 2.2).



UWAGA

W przypadku eksploatacji pilota w charakterze termostatu należy wybrać miejsce montażu pozwalające na pomiar średniej temperatury panującej w pomieszczeniu.

NIE wolno instalować karty w następujących miejscach:

- W miejscach narażonych na podmuchy wiatru z zewnątrz ani w pobliżu otworów, np. drzwi itp., przez które zasysane jest powietrze z zewnątrz.
- W miejscach, gdzie będzie narażona na bezpośrednie działanie promieni słonecznych.
- W miejscach, gdzie będzie znajdować się blisko źródeł ciepła.

Patrz także "7 Dane techniczne" [▶ 14], aby uzyskać więcej informacji na temat zakładanego środowiska pracy sterownika.

5 Instalacja



UWAGA

W trakcie instalacji pilota otoczenie nie powinno być zapyłone, ponieważ cząstki pyłu mogłyby przedostać się do pilota od strony jego płytki drukowanej. Pilot należy zamknąć lub zakryć, aby chronić go przed pyłem.

5.1 Otwieranie pilota

5.1.1 Aby otworzyć pilota

1 Włóż szeroki, płaski śrubokręt (szerokość 5~6 mm) w szczeliny na spodzie obudowy sterownika (patrz Rysunek 12).

2 Powoli przekręć śrubokręt bez dociskania.

Wynik: Obudowa sterownika otworzy się.

5.2 Montaż pilota

Przed zamontowaniem sterownika należy określić prowadzenie przewodów i odpowiednio usunąć część tylnej obudowy sterownika zgodnie z Rysunkiem 4. Przewody można poprowadzić z lewej strony (a), z góry (b), z tyłu (c) lub od dołu (d).

Jeśli przewody będą prowadzone z innej strony niż od tyłu, należy wyciąć nożem fragment plastiku, aby wykonać kanał poprowadzenia przewodów. Jeśli przewody będą prowadzone od tyłu, należy wypchnąć kciukiem otwór do wybicia na środku tylnej obudowy.

5.2.1 Montaż pilota

1 Wyjąć śruby i kołki z torby na akcesoria.

2 Przymocuj tylną obudowę do płaskiej powierzchni (patrz Rysunek 4).



INFORMACJA

W razie potrzeby (np. przy montażu na elektrycznej podtynkowej puszcze montażowej) należy wywiercić otwory i zamocować tylną obudowę zgodnie z Rysunkiem 6.



UWAGA

Mocując tylną obudowę, np. w przypadku montażu w skrzynce elektrycznej wpuszczonej w ścianę, należy upewnić się, że ściana ta jest całkowicie płaska.

**UWAGA**

Należy uważać, aby nie doszło do odkształcenia tylnej części obudowy na skutek zbyt mocnego dokręcenia śrub montażowych.

5.3 Podłączanie okablowania elektrycznego

**UWAGA**

Przewód połączeniowy NIE należy do wyposażenia.

**UWAGA**

Przewody należy prowadzić z dala od kabli zasilających, aby uniknąć elektrycznych zakłóceń zewnętrznych.

**UWAGA**

Gdy obudowa pilota zdalnego sterowania jest otwarta w trakcie montażu, należy zachować ostrożność, aby nie uszkodzić przewodów płaskich.

5.3.1 Podłączanie przewodów elektrycznych

Podłączyć zaciski sterownika P1P2 do zacisków jednostki wewnętrznej P1P2 (patrz Rysunki 7~10). W zależności od miejsca wejścia przewodów w tylnej obudowie, prowadzenie okablowania przebiega nieco inaczej. W każdym przypadku należy usunąć izolację przewodu od miejsca wejścia.

Podczas prowadzenia przewodów od góry lub od tyłu (Rysunek 7~8) należy odsunąć je do tyłu, aby dobrze ułożyły się we wnęce z tyłu sterownika. Należy także uważać, aby nie skrzyżować 2 przewodów podczas montażu (patrz Rysunek 11). Aby umożliwić zamknięcie obudowy sterownika, należy przestrzegać maksymalnej długości przewodu, którą można zmieścić w obudowie. Jest to długość przewodów pomiędzy punktem wejścia a P1P2.

Punkt wejścia przewodów	Maksymalna długość przewodu w obudowie
Góra (Rysunek 7)	100 mm
Tył (Rysunek 8)	50 mm
Lewa strona (Rysunek 9)	100 mm
Dół (Rysunek 10)	80 mm

5.4 Zamykanie pilota

**PRZESTROGA**

NIGDY nie dotykać wewnętrznych części pilota.

**PRZESTROGA**

Zamykając pilota, należy uważać, aby nie przyciąć przewodów.

6 Uruchamianie systemu



UWAGA

Aby uniknąć uszkodzenia, należy upewnić się, że przednia część pilota jest pewnie zablokowana w tylnej obudowie.

5.4.1 Zamykanie pilota

- 1 Wyrównaj przód sterownika z tylną obudową, zaczynając od góry (patrz Rysunek 13).
- 2 Delikatnie dociśnij przód sterownika w dół, aby zatrzasnął się w tylnej obudowie.

6 Uruchamianie systemu

Sterownik jest zasilany z jednostki wewnętrznej. Uruchomi się natychmiast po podłączeniu. Aby sterownik działał, należy upewnić się, że jednostka wewnętrzna jest włączona. Po dostarczeniu zasilania sterownik uruchamia się automatycznie. Jeśli jest to pierwszy i jedyny sterownik podłączony do jednostki wewnętrznej, zostanie on automatycznie przypisany jako "standardowy" sterownik główny.

7 Dane techniczne

BLE

Element	Dane techniczne
Pasma częstotliwości	2,4 GHz
Wersja standardu komunikacji	5.4
Komunikacja	5 m lub więcej
Moc nadawcza	+0 dBm
Obsługiwane kanały	Kanał 0~39

Komunikacja czujników bezprzewodowych

Element	Dane techniczne
Radio	IEEE 802.15.4
Moc nadawcza	+0 dBm
Obsługiwane kanały	Kanał 11~26
Przeskakiwanie częstotliwości	Włączone

Środowisko pracy

Element	Dane techniczne	
Warunki pracy	Temperatura otoczenia	-10°C~50°C
	Wilgotność otoczenia	95% RH lub mniej (bez kondensacji)

7 Dane techniczne

Element			Dane techniczne
Zasilanie	P1P2	Napięcie znamionowe	16 V DC ($\pm 5\%$)
		Znamionowy pobór prądu	125 mA łącznie (podwójny BRC1K główny/ podrzędny)
Środowisko instalacji			Wyłącznie do montażu w pomieszczeniach (nie montować w urządzeniu)



V005 26

Maximum Voltage: DC 17.6 V
Power Consumption: Max 1.94 VA



4P728767-1 0000000Z

DAIKIN EUROPE N.V.

Zandvoordestraat 300, B-8400 Oostende, Belgium

4P728767-1 2026.02
Copyright 2025 Daikin