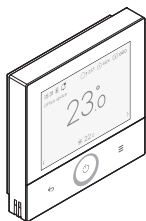




Installeringshåndbok

Madoka Plus kablet fjernstyringsenhet

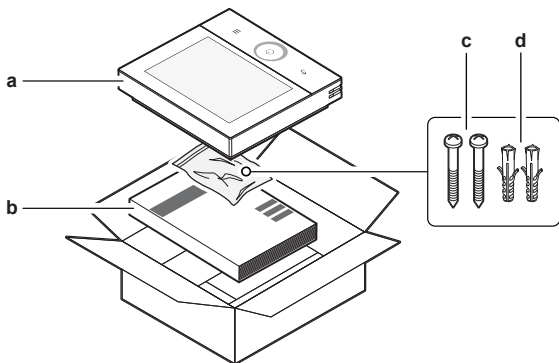


BRC1K

Installeringshåndbok
Madoka Plus kablet fjernstyringsenhet

Norsk

1

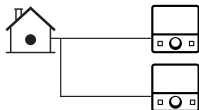


2

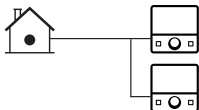
2.1



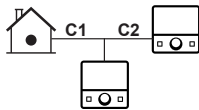
2.3



2.2



2.4



Ø	2.1	2.2	2.3	2.4
0.75 mm ²	≤300 m	≤100 m	≤200 m	C1 + C2: ≤100 m
1.00 mm ²		≤125 m	≤250 m	C1 + C2: ≤125 m
1.50 mm ²		≤200 m	≤300 m	C1 + C2: ≤200 m

3

3.1



A	30–50 mm
B	5 mm

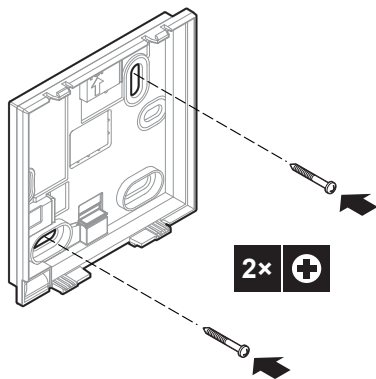
3.2



4



5



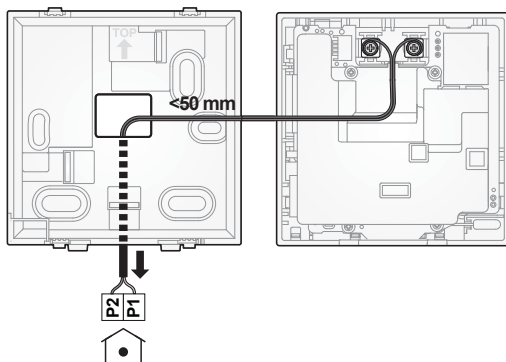
6



7



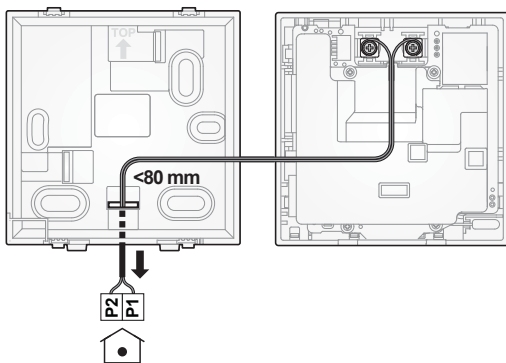
8



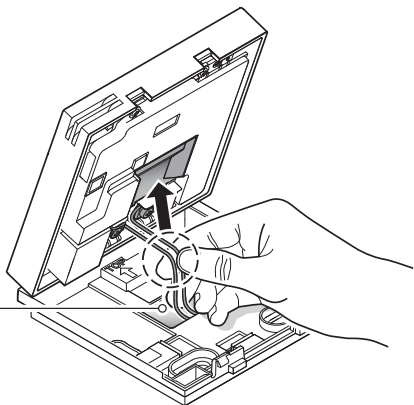
9



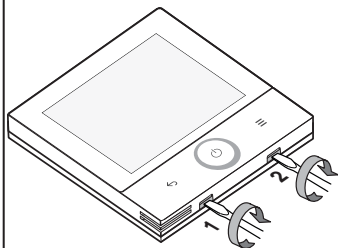
10



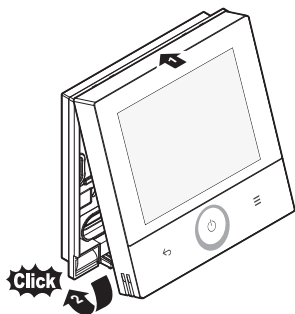
11



12



13



Innholdsfortegnelse

1	Om dette dokumentet	8
2	Spesifikke sikkerhetsinstruksjoner for montører	9
3	Om esken	10
	3.1 Slik pakker du ut kontrollenheten	10
4	Forberedelse	11
	4.1 Krav til ledningsopplegg	11
	4.2 Krav til installeringssted	11
5	Montering	11
	5.1 Åpne fjernkontrollen.....	11
	5.1.1 Åpne fjernkontrollen.....	11
	5.2 Montere kontrollenheten.....	12
	5.2.1 Feste kontrollenheten	12
	5.3 Koble til det elektriske ledningsopplegget	12
	5.3.1 Koble til de elektriske ledningene	13
	5.4 Lukke kontrollenheten	13
	5.4.1 Slik lukker du kontrollenheten.....	13
6	Starte opp systemet	13
7	Tekniske spesifikasjoner	14

1 Om dette dokumentet

Målgruppe

Autoriserte installatører

Dokumentasjonssett

Dette dokumentet er en del av et dokumentasjonssett. Hele settet består av:

- **Installeringshåndbok:**
 - Installeringsanvisninger
- **Referanseguide for installatør og bruker:**
 - Utvidet installasjons- og driftsinformasjon
- **Samsvarserklæring:**



INFORMASJON: Samsvarserklæring

Daikin Europe N.V. erklærer herved at radioutstyret type BRC1K er i samsvar med direktiv 2014/53/EU. Den originale samsvarserklæringen er tilgjengelig på produktsidene på BRC1K.

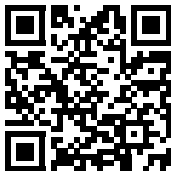
2 Spesifikke sikkerhetsinstruksjoner for montører

Dokumentasjonssettet for hver av variantene er tilgjengelig fra produktsidene på BRC1K:

PD51W



PD51K



<https://qr.daikin.eu/?N=BRC1KPD51W>

<https://qr.daikin.eu/?N=BRC1KPD51K>



INFORMASJON: Dokumentasjon i appen Madoka Assistant

Fjernkontrollen kan bare brukes til grunnleggende innstillinger og betjening. Avanserte innstillinger og drift håndteres via Madoka Assistant-appen. Du finner mer informasjon i dokumentasjonen i appen. Appen Madoka Assistant er tilgjengelig på Google Play og Apple Store.

Den nyeste versjonen av medfølgende dokumentasjon publiseres på det lokale Daikin-nettstedet eller hos forhandleren.

Originalinstruksjonene er skrevet på engelsk. Alle andre språk er oversettelser av originalinstruksjonene.

2 Spesifikke sikkerhetsinstruksjoner for montører

Følg alltid sikkerhetsinstruksjonene og forskriftene nedenfor.



MERKNAD

Hvis kontrollenheten brukes som romtermostat, må du velge et sted der gjennomsnittstemperaturen i rommet kan registreres.



MERKNAD

Under installasjonen av fjernkontrollen må du holde installasjonsmiljøet støvfritt for å unngå at partikler kommer inn på kretskortet på styringsenheten. Lukk eller dekk til styringsenheten for å beskytte den mot støv.



MERKNAD

Når du monterer det bakre dekselet mot en innfelt montert boks med elektrisk installering i en vegg, må du kontrollere at veggen er helt flat.

3 Om esken



MERKNAD

Pass på at du ikke deformerer bakre del ved å trekke til festeskruene for hardt.



MERKNAD

Ledningsopplegget for tilkobling er IKKE inkludert.



MERKNAD

Når du tilkobler ledningene, må de legges unna strømforsyningsledningen for å unngå elektrisk støy (ekstern støy).



MERKNAD

Når fjernstyringsenhetens deksel er åpent under installasjonen, må du være forsiktig så du ikke skader de flate foliekablene.



FORSIKTIG

Berør ALDRI de innvendige komponentene i kontrolleren.



FORSIKTIG

Vær forsiktig så ledningene ikke kommer i klem når du lukker kontrollenheten.



MERKNAD

Påse at frontdelen av kontrollenheten er klikket ordentlig fast i den bakre delen for å unngå skader.

3 Om esken

3.1 Slik pakker du ut kontrollenheten

1 Åpne boksen.

2 Skill tilbehøret fra hverandre (se figur 1).

- a Fjernstyringsenhet
- b Installeringshåndbok
- c Skruer
- d Veggplugg (Ø4,0×20)

4 Forberedelse

4.1 Krav til ledningsopplegg

Alt ledningsopplegg må samsvare med følgende krav:

Bruk en fleksibel, dobbeltisolert, skjermet ledning eller kabel av vinyl (2 ledninger tvunnet) for ledninger mellom fjernstyringsenheter og innendørsenheter. Bestem maksimal ledningslengde for hver situasjon basert på figur 2.

4.2 Krav til installeringssted

- Styringsenheten er konstruert bare for veggmontering i tørt innemiljø.
- Sørg for at installeringsflaten er en plan, vertikal og ikke-brennbar vegg.
- Følg retningslinjene for avstandsinstallasjon som definert i figur 2. Når du monterer flere styringsenheter i nærheten av hverandre, må du sørge for at det er minst 5 mm horisontal avstand mellom de ulike styringsenhetene (figur 2.2).



MERKNAD

Hvis kontrollenheten brukes som romtermostat, må du velge et sted der gjennomsnittstemperaturen i rommet kan registreres.

IKKE installer adapteren på følgende steder:

- På steder som påvirkes av uteluft eller trekk f.eks. Når en dør åpnes/lukkes.
- Steder der den er utsatt for direkte sollys.
- Steder der den er nær en varmekilde.

Se også "[7 Tekniske spesifikasjoner](#)" [▶ 14] for mer informasjon om det tiltenkte driftsmiljøet for styringsenheten.

5 Montering



MERKNAD

Under installasjonen av fjernkontrollen må du holde installasjonsmiljøet støvfritt for å unngå at partikler kommer inn på kretskortet på styringsenheten. Lukk eller dekk til styringsenheten for å beskytte den mot støv.

5.1 Åpne fjernkontrollen

5.1.1 Åpne fjernkontrollen

- 1 Sett inn en bred, flat skrutrekker (5~6 mm bred) i sporene på undersiden av styringsenheten (se figur 12).

5 Montering

2 Drei skrutrekkeren sakte uten å trykke.

Resultat: Styringsenhetens hus åpnes.

5.2 Montere kontrollenheten

Før du kan montere styringsenheten, må du bestemme hvordan ledningene skal legges, og følgelig fjerne en bit av styringsenhetens bakre deksel i henhold til figur 4. Ledningene kan føres fra venstre (a), ovenfra (b), bakfra (c) eller nedenfra (d).

Når du fører ledningene fra en annen side enn baksiden, må du bruke en kniv til å skjære bort plastbiten for å åpne føringskanalen. Når du fører ledningene bakfra, skyver du ut perforeringshullet i midten av det bakre huset med tommelen.

5.2.1 Feste kontrollenheten

1 Ta skruene og pluggene ut av tilbehørsposen.

2 Monter det bakre huset på en flat overflate (se figur 4).



INFORMASJON

Hvis det er nødvendig (f.eks. ved montering på en innfelt elektrisk installasjonsboks), må du bore ut borehullene og monterer det bakre huset som vist i figur 6.



MERKNAD

Når du monterer det bakre dekselet mot en innfelt montert boks med elektrisk installering i en vegg, må du kontrollere at veggen er helt flat.



MERKNAD

Pass på at du ikke deformerer bakre del ved å trekke til festeskruene for hardt.

5.3 Koble til det elektriske ledningsopplegget



MERKNAD

Ledningsopplegget for tilkobling er IKKE inkludert.



MERKNAD

Når du tilkobler ledningene, må de legges unna strømforsyningsledningen for å unngå elektrisk støy (ekstern støy).



MERKNAD

Når fjernstyringsenhetens deksel er åpent under installasjonen, må du være forsiktig så du ikke skader de flate foliekablene.

5.3.1 Koble til de elektriske ledningene

Koble styringsenhetens terminaler P1P2 til innendørsenhetens terminaler P1P2 (se figur 7~10). Ledningene føres litt forskjellig avhengig av hvor ledningene føres inn i det bakre huset. I alle tilfeller må du strippe ledningen eller kablen fra inngangspunktet.

Når du fører ledningene ovenfra eller bakfra (figur 7~8), må du sørge for at ledningene trekkes bakover slik at de passer inn i fordypningen på baksiden av styringsenheten. I tillegg må du passe på at du ikke krysser de to ledningene under installasjonen (se figur 11). For å sikre at styringsenheten kan lukkes, må du overholde den maksimale ledningslengden som huset til styringsenheten har plass til. Dette er lengden på ledningene mellom inngangspunktet og P1P2.

Inngangspunkt for ledninger	Maksimal ledningslengde i skapet
Ovenfra (figur 7)	100 mm
Bakfra (figur 8)	50 mm
Fra venstre (figur 9)	100 mm
Nedenfra (figur 10)	80 mm

5.4 Lukke kontrollenheten



FORSIKTIG

Berør ALDRI de innvendige komponentene i kontrolleren.



FORSIKTIG

Vær forsiktig så ledningene ikke kommer i klem når du lukker kontrollenheten.



MERKNAD

Påse at frontdelen av kontrollenheten er klikket ordentlig fast i den bakre delen for å unngå skader.

5.4.1 Slik lukker du kontrollenheten

- 1 Rett inn fronten på styringsenheten på det bakre huset, og begynn ovenfra (se figur 13).
- 2 Skyv forsiktig forsiden av styringsenheten nedover for å klikke den inn i det bakre huset.

6 Starte opp systemet

Styringsenheten får strøm fra innendørsenheten. Den starter så snart den er koblet til. For at styringsenheten skal kunne brukes, må du sørge for at innendørsenheten er slått på. Når styringsenheten får strøm, vil den starte opp

7 Tekniske spesifikasjoner

automatisk. Hvis det er den første og eneste styringsenheten som er koblet til innendørsenheten, vil den automatisk bli betegnet som en "Normal" hovedstyringsenhet.

7 Tekniske spesifikasjoner

BLE

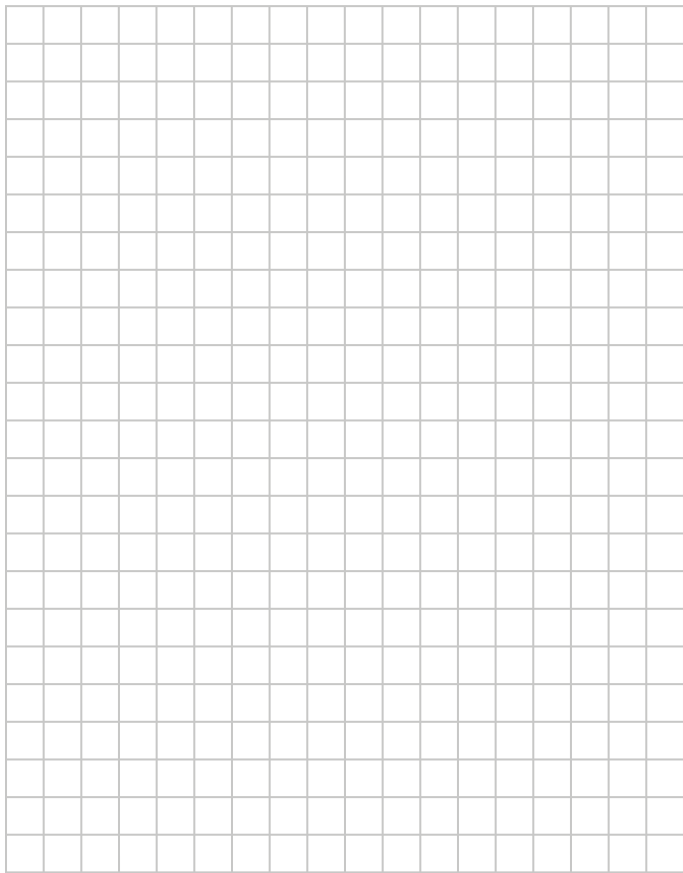
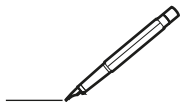
Punkt	Spesifikasjon
Frekvensbånd	2,4 GHz
Standardversjon for kommunikasjon	5.4
Kommunikasjon	5 m eller mer
Sendeeffekt	+0 dBm
Kompatible kanaler	Kanal 0~39

Trådløs kommunikasjon med sensorer

Punkt	Spesifikasjon
Radio	IEEE 802.15.4
Sendeeffekt	+0 dBm
Kompatible kanaler	Kanal 11~26
Frekvenshopping	Aktivert

Driftsmiljø

Punkt		Spesifikasjon	
Driftsbetingelser	Omgivelsestemperatur	-10°C~50°C	
	Luftfuktighet i omgivelsene	95% relativ luftfuktighet eller mindre (ingen kondens)	
Strømforsyning	P1P2	Nominell spenning	16 V likestrøm (± 5%)
		Nominelt strømforbruk	125 mA totalt (dobbel BRC1K master/slave)
Installasjonsmiljø		Kun innendørs installasjon (ingen installasjon i enheten)	





V005 26

Maximum Voltage: DC 17.6 V
Power Consumption: Max 1.94 VA



4P728767-1 0000000Z

DAIKIN EUROPE N.V.

Zandvoordestraat 300, B-8400 Oostende, Belgium

4P728767-1 2026.02

Copyright 2025 Daikin