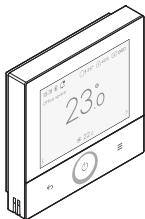




# Installatiehandleiding

## Madoka Plus bedrade afstandsbediening

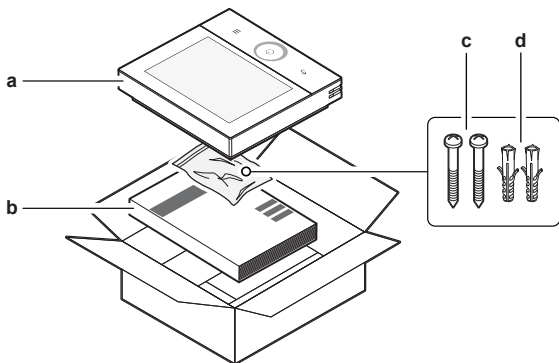


**BRC1K**

Installatiehandleiding  
Madoka Plus bedrade afstandsbediening

**Nederlands**

1

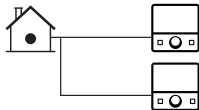


2

2.1



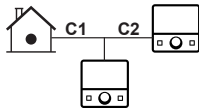
2.3



2.2



2.4



$\emptyset$	2.1	2.2	2.3	2.4
0.75 mm <sup>2</sup>	≤300 m	≤100 m	≤200 m	C1 + C2: ≤100 m
1.00 mm <sup>2</sup>		≤125 m	≤250 m	C1 + C2: ≤125 m
1.50 mm <sup>2</sup>		≤200 m	≤300 m	C1 + C2: ≤200 m

3

3.1



A	30–50 mm
B	5 mm

3.2



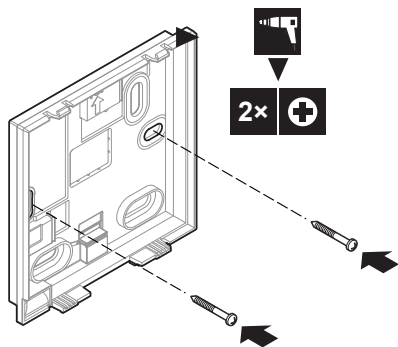
4



5



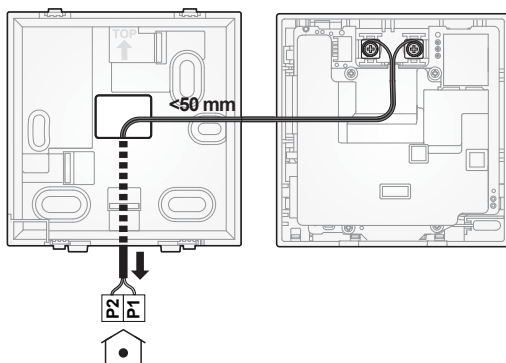
6



7



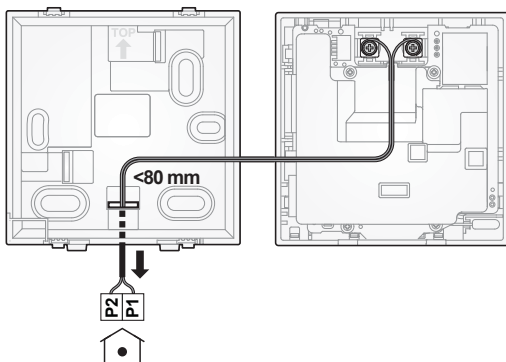
8



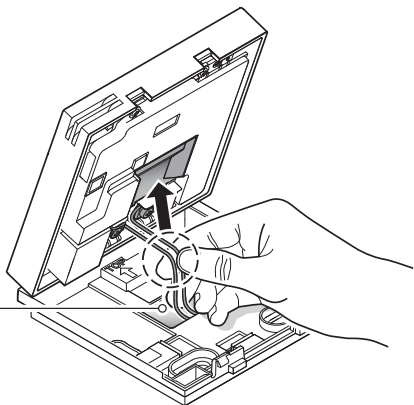
9



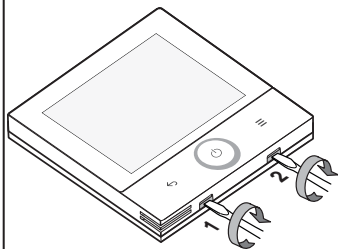
10



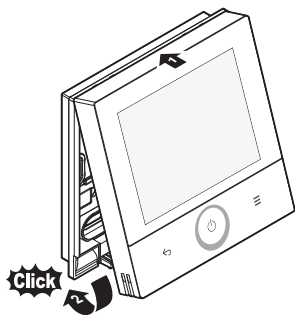
11



12



13



# Inhoudsopgave

<b>1</b>	<b>Over dit document</b>	<b>8</b>
<b>2</b>	<b>Specifieke veiligheidsinstructies voor de installateur</b>	<b>9</b>
<b>3</b>	<b>Over de doos</b>	<b>10</b>
	3.1 Controller uitpakken.....	10
<b>4</b>	<b>Vorbereiding</b>	<b>11</b>
	4.1 Bedradingsvereisten.....	11
	4.2 Vereisten voor de installatieplaats.....	11
<b>5</b>	<b>Installatie</b>	<b>12</b>
	5.1 Controller openen.....	12
	5.1.1 Controller openen.....	12
	5.2 Controller monteren.....	12
	5.2.1 Controller monteren.....	12
	5.3 Aansluiten van de elektrische bedrading.....	13
	5.3.1 Elektrische bedrading aansluiten.....	13
	5.4 Controller sluiten.....	13
	5.4.1 Controller sluiten.....	14
<b>6</b>	<b>Het systeem starten</b>	<b>14</b>
<b>7</b>	<b>Technische specificaties</b>	<b>14</b>

## 1 Over dit document

### Doelpubliek

Erkende installateurs

### Documentatieset

Dit document maakt deel uit van een documentatieset. De volledige set omvat:

- **Installatiehandleiding:**
  - Installatieaanwijzingen
- **Uitgebreide handleiding voor de installateur en de gebruiker:**
  - Uitgebreide installatie- en gebruiksinformatie
- **Conformiteitsverklaring:**

## 2 Specifieke veiligheidsinstructies voor de installateur



### INFORMATIE: Conformiteitsverklaring

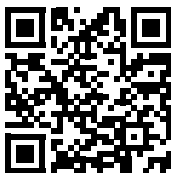
Hierbij verklaart Daikin Europe N.V. dat de radioapparatuur van het type BRC1K voldoet aan richtlijn 2014/53/EU. De originele conformiteitsverklaring is beschikbaar op de productpagina's van BRC1K.

De documentatieset voor elk van de varianten is beschikbaar op de productpagina's van BRC1K:

PD51W



PD51K



<https://qr.daikin.eu/?N=BRC1KPD51W> <https://qr.daikin.eu/?N=BRC1KPD51K>



### INFORMATIE: Madoka Assistant in-appdocumentatie

Met de controller kunt u alleen basisinstellingen en basisfuncties gebruiken. Geavanceerde instellingen en functies gaan via de Madoka Assistant app. Voor meer informatie, zie de app en de in-app documentatie. De Madoka Assistant app is beschikbaar op Google Play en in de Apple Store.

De nieuwste revisie van de meegeleverde documentatie staat op de regionale Daikin-website en is verkrijgbaar via uw dealer.

De oorspronkelijke handleiding is geschreven in het Engels. Alle andere talen zijn vertalingen van de oorspronkelijke instructies.

## 2 Specifieke veiligheidsinstructies voor de installateur

Leef altijd de volgende veiligheidsinstructies en voorschriften na.



### OPMERKING

Selecteer een installatieplaats waar de gemiddelde temperatuur in de kamer kan worden gedetecteerd wanneer de controller als kamerthermostaat wordt gebruikt.

### 3 Over de doos

---



#### **OPMERKING**

Houd tijdens de installatie van de controller de installatieruimte stofvrij om te voorkomen dat er deeltjes aan de printplaatzijde in de controller komen. Sluit of bedek de controller om deze te beschermen tegen stof.

---



#### **OPMERKING**

De muur moet volledig vlak zijn wanneer de achterste behuizing op een verzonken elektrische installatiekast in een muur wordt gemonteerd.

---



#### **OPMERKING**

Kijk uit dat u de achterste behuizing niet vervormt door de montageschroeven te vast te draaien.

---



#### **OPMERKING**

De aansluitbedrading is NIET meegeleverd.

---



#### **OPMERKING**

De bedrading moet weg van de bedrading van de voedingskabels worden geleid om elektrische storingen (externe interferentie) te voorkomen.

---



#### **OPMERKING**

Wees voorzichtig dat u de platte foliekabels niet beschadigt als de behuizing van de afstandsbediening tijdens de installatie open is.

---



#### **VOORZICHTIG**

Raak de interne delen van de controller NOOIT aan.

---



#### **VOORZICHTIG**

Let er bij het sluiten van de controller op dat de bedrading niet geklemd geraakt.

---



#### **OPMERKING**

Om schade te voorkomen moet de voorkant van de controller stevig in de achterste behuizing worden geklikt.

---

### 3 Over de doos

#### 3.1 Controller uitpakken

- 1 Open de doos.
- 2 Haal de accessoires eruit (zie figuur 1).

- a Afstandsbediening
- b Installatiehandleiding
- c Schroeven
- d Muurpluggen ( $\varnothing 4,0 \times 20$ )

## 4 Voorbereiding

### 4.1 Bedradingsvereisten

Alle bedrading moet voldoen aan de volgende vereisten:

Gebruik een flexibele, dubbel geïsoleerd omhuld vinylsnoer of -kabel (gevlochten, 2 draden) voor alle bedrading tussen afstandsbedieningen en binneneenheden. Bepaal de maximale kabellengte per situatie op basis van figuur 2.

### 4.2 Vereisten voor de installatieplaats

- De controller is ontworpen om alleen droog en binnenshuis op een wand te worden gemonteerd.
- Zorg ervoor dat het installatieoppervlak een vlakke, verticale, niet brandbare wand is.
- Let op de installatieafstanden zoals aangegeven in figuur 2. Wanneer u meerdere controllers dicht bij elkaar monteert, moet u ervoor zorgen dat er horizontaal een ruimte van minimaal 5 mm is tussen de verschillende controllers (figuur 2.2).



#### OPMERKING

Selecteer een installatieplaats waar de gemiddelde temperatuur in de kamer kan worden gedetecteerd wanneer de controller als kamerthermostaat wordt gebruikt.

Installeer de adapter NIET in een van de volgende plaatsen:

- Op een plaats die in contact komt met de buitenlucht of tocht, bijv. een deur die wordt geopend/gesloten.
- In plaatsen die niet zijn blootgesteld aan direct zonlicht.
- In plaatsen waar hij dicht bij naast een warmtebron staat.

Zie ook "[7 Technische specificaties](#)" [p. 14] voor meer informatie over de beoogde gebruiksomgeving van de controller.

### 5 Installatie

---



#### OPMERKING

Houd tijdens de installatie van de controller de installatieruimte stofvrij om te voorkomen dat er deeltjes aan de printplaatzijde in de controller komen. Sluit of bedek de controller om deze te beschermen tegen stof.

---

### 5.1 Controller openen

#### 5.1.1 Controller openen

- 1 Steek een brede, platte schroevendraaier (5~6 mm breed) in de sleuven aan de onderzijde van de controllerbehuizing (zie figuur 12).
- 2 Draai de schroevendraaier langzaam zonder te duwen.

**Resultaat:** De behuizing van de controller opent.

### 5.2 Controller monteren

Bepaal de geleiding van de bedrading voordat u de controller monteert en verwijder vervolgens een deel van de behuizing aan de achterzijde van de controller volgens figuur 4. De bedrading kan vanaf links (a), boven (b), achter (c) of onder (d) worden geleid.

Leidt u de bedrading vanaf een andere zijde dan de achterzijde, snijd dan met een mes het stuk kunststof weg om het leidingskanaal te openen. Leidt u de bedrading vanaf de achterzijde, druk dan het uitduwgat in het midden van de behuizing aan de achterzijde uit met uw duim.

#### 5.2.1 Controller monteren

- 1 Neem de schroeven en de pluggen uit de zak met accessoires.
- 2 Monteer de behuizing van de achterzijde op een vlak oppervlak (zie figuur 4).



#### INFORMATIE

Indien nodig (bijvoorbeeld bij montage op een ingebouwde elektrische installatiekast), boor de gaten en monteer de behuizing van de achterzijde zoals afgebeeld in figuur 6.

---



#### OPMERKING

De muur moet volledig vlak zijn wanneer de achterste behuizing op een verzonken elektrische installatiekast in een muur wordt gemonteerd.

---



#### OPMERKING

Kijk uit dat u de achterste behuizing niet vervormt door de montageschroeven te vast te draaien.

---

## 5.3 Aansluiten van de elektrische bedrading



### OPMERKING

De aansluitbedrading is NIET meegeleverd.



### OPMERKING

De bedrading moet weg van de bedrading van de voedingskabels worden geleid om elektrische storingen (externe interferentie) te voorkomen.



### OPMERKING

Wees voorzichtig dat u de platte foliekabels niet beschadigt als de behuizing van de afstandsbediening tijdens de installatie open is.

### 5.3.1 Elektrische bedrading aansluiten

Verbind de controllerklemmen P1P2 met de binneneenheidklemmen P1P2 (zie figuren 7~10). Afhankelijk van het invoerpunt van de bedrading in de behuizing aan de achterzijde wordt de bedrading op een iets andere manier geleid. Strip in alle gevallen het snoer of de kabel vanaf het invoerpunt.

Leidt u de bedrading vanaf de boven- of de achterzijde (figuur 7~8), trek de bedrading dan naar achter zodat deze netjes past in de uitsparing aan de achterzijde van de controller. Zorg er daarnaast voor dat u de 2 draden niet kruist tijdens de installatie (zie figuur 11). Om ervoor te zorgen dat de controller kan worden gesloten, moet u rekening houden met de maximale draadlengte die in de controllerbehuizing past. Dit is de lengte van de draden tussen het invoerpunt en de P1P2.

Invoerpunt bedrading	Maximale draadlengte in behuizing
Bovenzijde (figuur 7)	100 mm
Achterzijde (figuur 8)	50 mm
Linkerzijde (figuur 9)	100 mm
Onderzijde (figuur 10)	80 mm

## 5.4 Controller sluiten



### VOORZICHTIG

Raak de interne delen van de controller NOOIT aan.



### VOORZICHTIG

Let er bij het sluiten van de controller op dat de bedrading niet geklemd geraakt.

## 6 Het systeem starten



### OPMERKING

Om schade te voorkomen moet de voorkant van de controller stevig in de achterste behuizing worden geklikt.

### 5.4.1 Controller sluiten

- 1 Lijn de voorzijde van de controller uit met de behuizing aan de achterzijde, beginnend bij de bovenzijde (zie figuur 13).
- 2 Druk voorzichtig de voorzijde van de controller naar beneden zodat deze in de behuizing aan de achterzijde klikt.

## 6 Het systeem starten

De controller wordt gevoed door de binnenunit. Hij start zodra hij is aangesloten. De controller werkt alleen als de binnenunit is ingeschakeld. Zodra de controller wordt gevoed, start deze automatisch op. Als dit de eerste en enige controller is die op de binnenunit is aangesloten, wordt deze automatisch aangewezen als een "Normale" hoofdcontroller.

## 7 Technische specificaties

### BLE

Item	Specificatie
Frequentieband	2,4 GHz
Versie communicatieprotocol	5.4
Communicatie	5 m of meer
Zendvermogen	+0 dBm
Compatibele kanalen	Kanaal 0~39

### Draadloze sensorcommunicatie

Item	Specificatie
Radio	IEEE 802.15.4
Zendvermogen	+0 dBm
Compatibele kanalen	Kanaal 11~26
Frequentieverspringing	Ingeschakeld

### Gebruiksomgeving

Item	Specificatie	
Bedrijfsomstandigheden	Omgevingstemperatuur	-10°C~50°C
	Omgevingsvochtigheid	Rel. vochtigheid max. 95% (geen condensatie)

## 7 Technische specificaties

Item			Specificatie
Elektrische voeding	P1P2	Nominale spanning	16 V gelijkstroom ( $\pm 5\%$ )
		Nominaal stroomverbruik	Totaal 125 mA (dubbele BRC1K master/slave)
Installatieomgeving			Uitsluitend binneninstallatie (niet in het apparaat zelf)



V005 26

Maximum Voltage: DC 17.6 V  
Power Consumption: Max 1.94 VA



4P728767-1 0000000Z

**DAIKIN EUROPE N.V.**

Zandvoordestraat 300, B-8400 Oostende, Belgium

4P728767-1 2026.02

Copyright 2025 Daikin