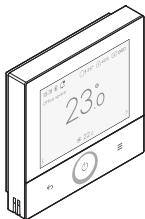




Uzstādīšanas rokasgrāmata

Madoka Plus vadu tālvadības pults

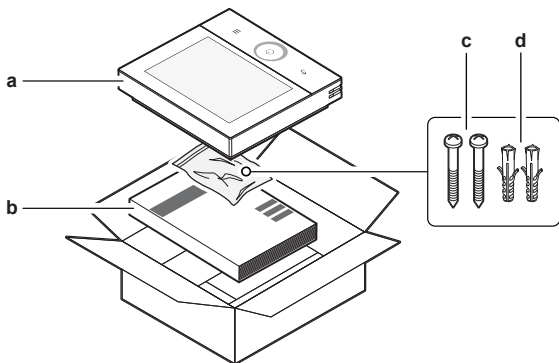


BRC1K

Uzstādīšanas rokasgrāmata
Madoka Plus vadu tālvadības pults

Latviski

1

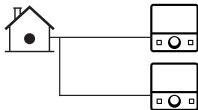


2

2.1



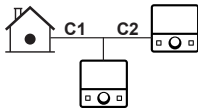
2.3



2.2



2.4



Ø	2.1	2.2	2.3	2.4
0.75 mm ²	≤300 m	≤100 m	≤200 m	C1 + C2: ≤100 m
1.00 mm ²		≤125 m	≤250 m	C1 + C2: ≤125 m
1.50 mm ²		≤200 m	≤300 m	C1 + C2: ≤200 m

3

3.1



A	30–50 mm
B	5 mm

3.2



4



5



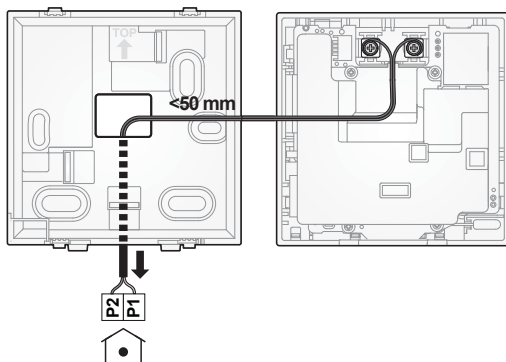
6



7



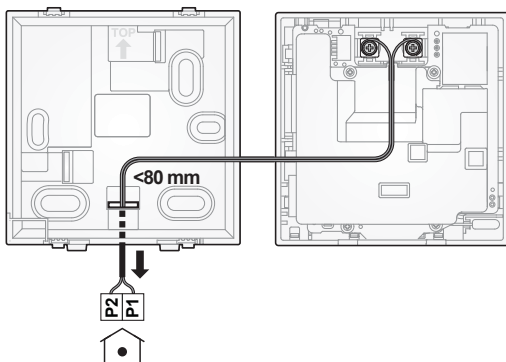
8



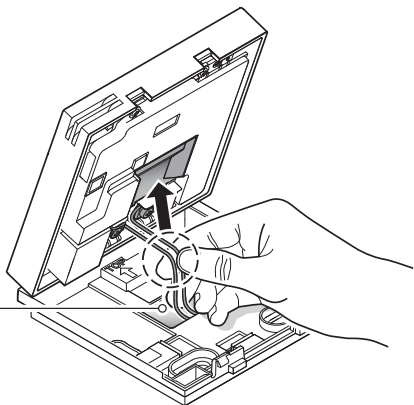
9



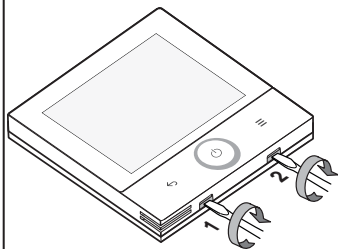
10



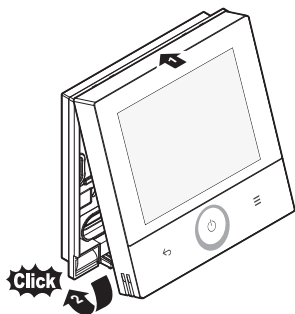
11



12



13



Satura rādītājs

1	Par šo dokumentu	8
2	Īpaši drošības norādījumi uzstādītājam	9
3	Informācija par iepakojumu	10
3.1	Vadības pults izpakošana.....	10
4	Sagatavošanās	11
4.1	Elektroinstalācijas prasības.....	11
4.2	Prasības uzstādīšanas vietai.....	11
5	Uzstādīšana	11
5.1	Vadības pults atvēršana.....	11
5.1.1	Vadības pults atvēršana.....	11
5.2	Vadības pults uzstādīšana.....	12
5.2.1	Vadības pults uzstādīšana.....	12
5.3	Elektroinstalācijas pievienošana.....	12
5.3.1	Elektroinstalācijas pievienošana.....	13
5.4	Vadības pults noslēgšana.....	13
5.4.1	Vadības pults noslēgšana.....	13
6	Sistēmas palaišana	13
7	Tehniskās specifikācijas	14

1 Par šo dokumentu

Mērķauditorija

Pilnvaroti uzstādītāji

Dokumentācijas komplekts

Šis dokuments ir daļa no dokumentācijas komplekta. Pilns komplekts sastāv no tālāk norādītajiem dokumentiem.

- **Uzstādīšanas rokasgrāmata:**
 - Uzstādīšanas norādījumi
- **Uzstādītāja un lietotāja uzziņu rokasgrāmata:**
 - Plašāka informācija par uzstādīšanu un ekspluatāciju
- **Atbilstības deklarācija:**

2 Īpaši drošības norādījumi uzstādītājam

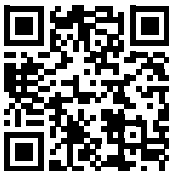


INFORMĀCIJA: Atbilstības deklarācija

Ar šo Daikin Europe N.V. paziņo, ka radioiekārtas tips BRC1K atbilst Direktīvai 2014/53/ES. Atbilstības deklarācijas oriģināls ir pieejams BRC1K produktu lapās.

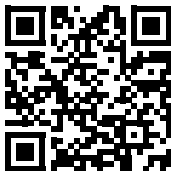
Katra varianta dokumentācijas komplekts ir pieejams BRC1K produktu lapās:

PD51W



<https://qr.daikin.eu/?N=BRC1KPD51W>

PD51K



<https://qr.daikin.eu/?N=BRC1KPD51K>



INFORMĀCIJA: Madoka Assistant dokumentācija lietotnē

no vadības pults var veikt tikai galvenos iestatījumus un vadīt tikai pamatfunkcijas. Papildu iestatījumi un funkcijas ir pieejamas, izmantojot Madoka Assistant lietotni. Plašāku informāciju skatiet lietotnē un tās iebūvētajā dokumentācijā. Lietotne Madoka Assistant ir pieejama Google Play un Apple Store.

Piegādātās dokumentācijas jaunākos labojumus skatiet reģionālajā Daikin tīmekļa vietnē vai jautājiel izplatītājam.

Oriģinālās instrukcijas ir rakstītas angļu valodā. Pārējās valodās ir oriģinālo instrukciju tulkojumi.

2 Īpaši drošības norādījumi uzstādītājam

Obligāti ievērojiet tālāk sniegtos drošības norādījumus un noteikumus.



PIEŽĪME

Ja pulti izmanto kā telpas reostatu, tad izvēlieties tādu uzstādīšanas vietu, kur var konstatēt telpas vidējo temperatūru.



PIEŽĪME

Lai izvairītos no daļiņu iekļūšanas vadības pults PCB pusē, vadības pults uzstādīšanas laikā uzturiet uzstādīšanas vidi tīru no putekļiem. Aiztaisiet vai pārklājiet vadības pulti, lai pasargātu no putekļiem.



PIEŽĪME

Kad korpusa aizmugures daļu uzstāda pie sienā iegremdēta elektrības sadales skapja, sienai ir jābūt pilnīgi līdzenai.

3 Informācija par iepakojumu



PIEZĪME

Uzmanieties, lai nedeformētu aizmugurējo korpusu, pārāk pievelkot montāžas skrūves.



PIEZĪME

Savienojumam nepieciešamie kabeļi NAV iekļauti.



PIEZĪME

Ievelkot kabeļus, neizvietojiet tos blakus energoapgādes avota kabeļiem, lai izvairītos no elektromagnētisku traucējumu (ārējo traucējumu) rašanās.



PIEZĪME

Ja uzstādīšanas laikā tālvadības pults korpus ir atvērts, rīkojieties piesardzīgi, lai nesabojātu plakanos folijas kabeļus.



UZMANĪBU!

AIZLIEGTS pieskarties pults iekšējām detaļām.



UZMANĪBU!

Nesaspiediet vadus, kad noslēdzat vadības pulti.



PIEZĪME

Lai neradītu bojājumus, vadības pults priekšdaļu stingri pieāķējiet pie aizmugures korpusa.

3 Informācija par iepakojumu

3.1 Vadības pults izpakošana

1 Atveriet kārbu.

2 Atdaliet piederumus (skatiet 1. attēlu).

- a Tālvadības pults
- b Uzstādīšanas rokasgrāmata
- c Skrūves
- d Sienas enkuri (Ø4,0×20)

4 Sagatavošanās

4.1 Elektroinstalācijas prasības

Visiem vadiem jāatbilst šādām prasībām:

Jebkuru vadu savienojumu ierīkošanai starp tālvadības pultīm un iekštelpu iekārtām izmantojiet elastīgu, dubultā izolētu vinila vadu vai kabeli (dzīsloti, 2 vadi). Nosakiet vadu maksimālo garumu katrai situācijai, pamatojoties uz 2. attēlu.

4.2 Prasības uzstādīšanas vietai

- Vadības pulti ir paredzēti uzstādīt tikai sausās iekštelpās pie sienas.
- Gādājiet, lai uzstādīšanas virsma būtu līdzena un vertikāla ugunsizturīga siena.
- Ievērojiet 2. attēlā norādītās uzstādīšanas vadlīnijas par attālumiem. Uzstādot vairākas vadības pultis tuvu vienu otrai, jānodrošina vismaz 5 mm horizontāla atstarpe starp dažādām vadības pultīm (2.2. attēls).



PIEZĪME

Ja pulti izmanto kā telpas reostatu, tad izvēlieties tādu uzstādīšanas vietu, kur var konstatēt telpas vidējo temperatūru.

Adapteru NEDRĪKST uzstādīt šādās vietās:

- Vietās, kur to skar no āra ieplūstošs gaiss vai ir caurvējš, piemēram, atverot vai aizverot durvis.
- Vietās, kur tā nav pasargāta no tiešas saules gaismas.
- Tuvu pie siltuma avotiem.

Lai iegūtu plašāku informāciju par vadības pults paredzēto darbības vidi, skatiet arī "[7 Tehniskās specifikācijas](#)" [14].

5 Uzstādīšana



PIEZĪME

Lai izvairītos no daļiņu iekļūšanas vadības pults PCB pusē, vadības pults uzstādīšanas laikā uzturiet uzstādīšanas vidi tīru no putekļiem. Aiztaisiet vai pārklājiet vadības pults, lai pasargātu no putekļiem.

5.1 Vadības pults atvēršana

5.1.1 Vadības pults atvēršana

- 1 Ievietojiet platu, plakanu skrūvgriezi (5~6 mm platu) vadības pults korpusa apakšdaļā esošajās spraugās (skatiet 12. attēlu).

5 Uzstādīšana

2 Lēnām pagrieziet skrūvgriezi, to nespiežot.

Rezultāts: Atveras vadības pults korpuss.

5.2 Vadības pults uzstādīšana

Pirms vadības pults uzstādīšanas nosakiet vadu izvietojumu un attiecīgi noņemiet daļu no vadības pults aizmugurējā korpusa saskaņā ar 4. attēlu. Vadus var izvilkt no kreisās puses (a), augšas (b), aizmugures (c) vai apakšas (d).

Ja vadi tiek vilkti no jebkuras citas puses, nevis no aizmugures, ar nazi nogrieziet plastmasas gabalu, lai atvērtu izvilkšanas kanālu. Velkot vadus no aizmugures, ar īkšķi izstumiet aizmugurējā korpusa centrā esošo izsisto caurumu.

5.2.1 Vadības pults uzstādīšana

1 Iņņemiet skrūves un kontaktdakšas no piederumu maisiņa.

2 Uzstādiet aizmugurējo korpusu uz līdzenas virsmas (skatiet 4. attēlu).



INFORMĀCIJA

Ja nepieciešams (piemēram, uzstādot pie iedziļinātas elektroinstalācijas kārbas), izurbiet caurumus un uzstādiet aizmugurējo korpusu, kā parādīts 6. attēlā.



PIEŅĪME

Kad korpusa aizmugures daļu uzstāda pie sienā iegremdēta elektrības sadales skapja, sienai ir jābūt pilnīgi līdzenai.



PIEŅĪME

Uzmanieties, lai nedeformētu aizmugurējo korpusu, pārāk pievelkot montāžas skrūves.

5.3 Elektroinstalācijas pievienošana



PIEŅĪME

Savienojumam nepieciešamie kabeļi NAV iekļauti.



PIEŅĪME

Ievelkot kabeļus, neizvietojiet tos blakus energoapgādes avota kabeļiem, lai izvairītos no elektromagnētisku traucējumu (ārējo traucējumu) rašanās.



PIEŅĪME

Ja uzstādīšanas laikā tālvadības pults korpuss ir atvērts, rīkojieties piesardzīgi, lai nesabojātu plakanos folijas kabeļus.

5.3.1 Elektroinstalācijas pievienošana

Savienojiet vadības pulsts spaiļes P1P2 ar iekštelpu iekārtas spaiļēm P1P2 (skatiet 7.–10. attēlu). Atkarībā no vadu ievades vietas aizmugurējā korpusā vadi tiek izvietoti nedaudz atšķirīgi. Visos gadījumos noņemiet izolāciju vadam vai kabelim, sākot no ievades vietas.

Velkot vadus no augšas vai aizmugures (7.–8. attēls), pārliecinieties, ka vadi ir ievilkti atpakaļ tā, lai tie kārtīgi ieietu padziļinājumā vadības pulsts aizmugurē. Tāpat pārliecinieties, ka uzstādīšanas laikā 2 vadi nekrustojas (skatiet 11. attēlu). Lai vadības pulti varētu aizvērt, ievērojiet maksimālo vadu garumu, ko var ievietot vadības pulsts korpusā. Tas ir vadu garums starp ievades punktu un P1P2.

Vadu ievades punkts	Maksimālais vadu garums korpusā
Augšā (7. attēls)	100 mm
Aizmugurē (8. attēls)	50 mm
Pa kreisi (9. attēls)	100 mm
Apakšā (10. attēls)	80 mm

5.4 Vadības pulsts noslēgšana



UZMANĪBU!

AIZLIEGTS pieskarties pulsts iekšējām detaļām.



UZMANĪBU!

Nesaspiediet vadus, kad noslēdzat vadības pulti.



PIEZĪME

Lai neradītu bojājumus, vadības pulsts priekšdaļu stingri pieāķējiet pie aizmugures korpusa.

5.4.1 Vadības pulsts noslēgšana

- 1 Izlīdziniet vadības pulsts priekšpusi ar aizmugurējo korpusu, sākot no augšas (skatiet 13. attēlu).
- 2 Uzmanīgi nospiediet vadības pulsts priekšpusi uz leju, lai to iespīestu aizmugurējā korpusā.

6 Sistēmas palaišana

Vadības pulsts saņem strāvu no iekštelpu iekārtas. Pulsts palaišana sāksies, tiklīdz tā būs pievienota. Lai vadības pulsts varētu darboties, pārliecinieties, vai iekštelpu iekārta ir ieslēgta. Tiklīdz vadības pultij tiek padota strāva, automātiski sāksies tās palaišana. Ja tā ir pirmā un vienīgā vadības pulsts, kas ir savienota ar iekštelpu iekārta, tā automātiski tiks noteikta kā "Normāla" galvenā vadības pulsts.

7 Tehniskās specifikācijas

BLE

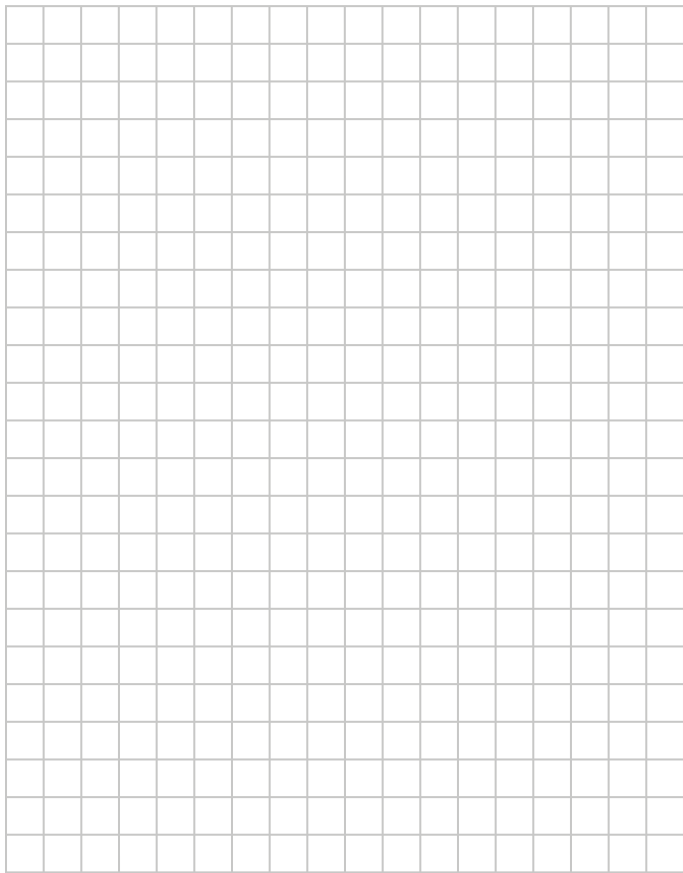
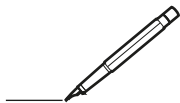
Pozīcija	Specifikācija
Frekvenču josla	2,4 GHz
Sakaru standarta versija	5,4
Sakari	5 m vai vairāk
Pārraidēs jauda	+0 dBm
Saderīgie kanāli	0.-39. kanāls

Bezvadu sensora sakari

Pozīcija	Specifikācija
Radio	IEEE 802.15.4
Pārraidēs jauda	+0 dBm
Saderīgie kanāli	11.-26. kanāls
Frekvenču lēciens	Iespējots

Darba vide

Pozīcija		Specifikācija	
Eksploataācijas apstākļi	Apkārtējās vides temperatūra	-10°C~50°C	
	Apkārtējās vides mitrums	95% RM vai mazāk (bez kondensācijas)	
Strāvas padeve	P1P2	Nominālais spriegums	16 V LĪDZSTR. (± 5%)
		Nominālais strāvas patēriņš	125 mA kopā (divkāršā BRC1K galvenā/ pakārtotā)
Uzstādīšanas vide		Uzstādīšana tikai iekštelpās (bez uzstādīšanas ierīcē)	





V005 26

Maximum Voltage: DC 17.6 V
Power Consumption: Max 1.94 VA



4P728767-1 0000000Z

DAIKIN EUROPE N.V.

Zandvoordestraat 300, B-8400 Oostende, Belgium

4P728767-1 2026.02
Copyright 2025 Daikin