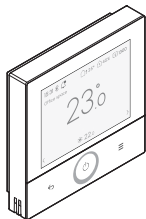




# Montavimo vadovas

## Laidinis nuotolinis valdiklis "Madoka Plus"

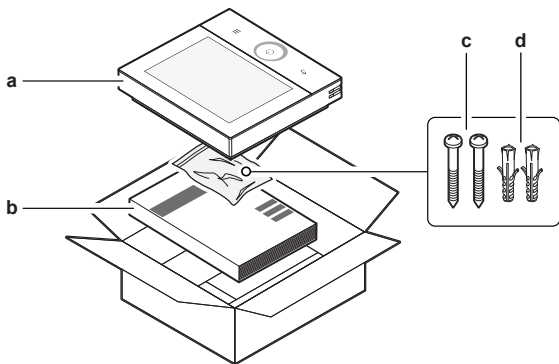


**BRC1K**

Montavimo vadovas  
Laidinis nuotolinis valdiklis "Madoka Plus"

Lietuvių

1

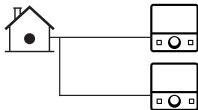


2

2.1



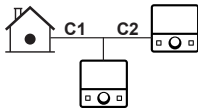
2.3



2.2



2.4



$\emptyset$	2.1	2.2	2.3	2.4
0.75 mm <sup>2</sup>	≤300 m	≤100 m	≤200 m	C1 + C2: ≤100 m
1.00 mm <sup>2</sup>		≤125 m	≤250 m	C1 + C2: ≤125 m
1.50 mm <sup>2</sup>		≤200 m	≤300 m	C1 + C2: ≤200 m

3

3.1

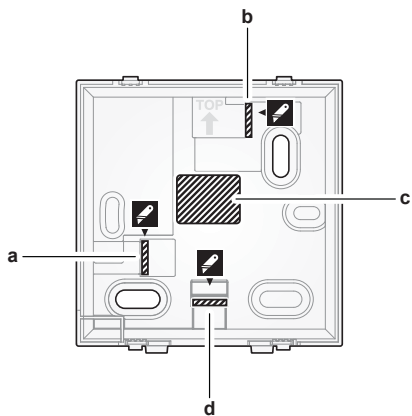


A	30–50 mm
B	5 mm

3.2



4



5



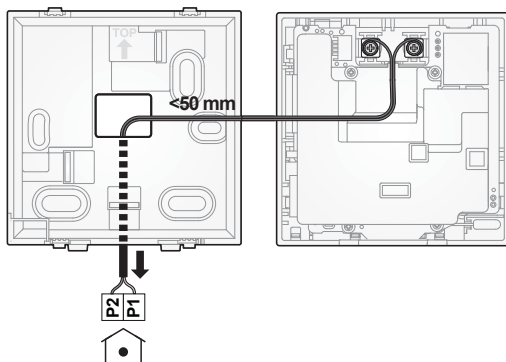
6



7



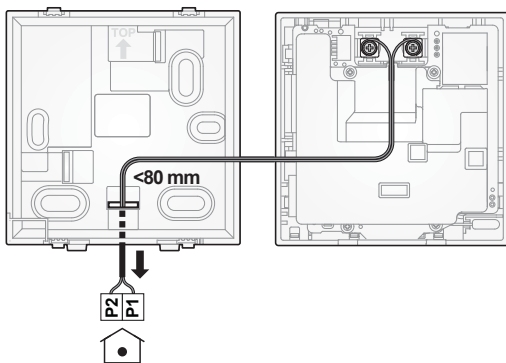
8



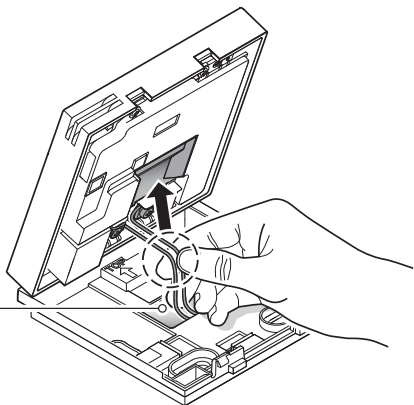
9



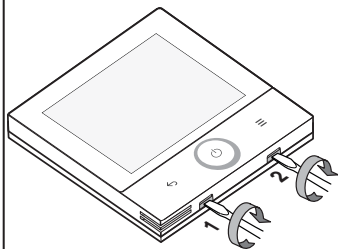
10



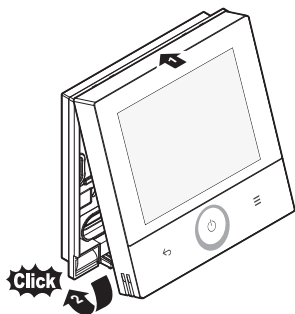
11



12



13



## Turinys

<b>1</b>	<b>Apie šį dokumentą</b>	<b>8</b>
<b>2</b>	<b>Konkrečios montuotojo saugos instrukcijos</b>	<b>9</b>
<b>3</b>	<b>Apie dėžę</b>	<b>10</b>
3.1	Kaip išpakuoti valdiklį .....	10
<b>4</b>	<b>Pasiruošimas</b>	<b>10</b>
4.1	Reikalavimai laidams .....	10
4.2	Reikalavimai dėl įrengimo vietos .....	11
<b>5</b>	<b>Įrengimas</b>	<b>11</b>
5.1	Valdiklio atidarymas .....	11
5.1.1	Kaip atidaryti valdiklį .....	11
5.2	Valdiklio montavimas .....	11
5.2.1	Kaip sumontuoti valdiklį .....	12
5.3	Elektros laidų prijungimas .....	12
5.3.1	Kaip prijungti elektros instaliaciją .....	12
5.4	Valdiklio uždarymas .....	13
5.4.1	Kaip uždaryti valdiklį .....	13
<b>6</b>	<b>Sistemos paleidimas</b>	<b>13</b>
<b>7</b>	<b>Techninės specifikacijos</b>	<b>13</b>

## 1 Apie šį dokumentą

### Tikslinė auditorija

Įgaliojami montuotojai

### Dokumentacijos rinkinys

Šis dokumentas yra dokumentacijos rinkinio dalis. Rinkinį sudaro:

- **Montavimo vadovas:**
  - Montavimo instrukcijos
- **Montuotojo ir naudotojo informacinis vadovas:**
  - Išplėstinė montavimo ir naudojimo informacija
- **Atitikties deklaracija:**



### **INFORMACIJA: atitikties deklaracija**

Šiuo dokumentu Daikin Europe N.V. pareiškia, kad BRC1K tipo radijo įranga atitinka Direktyvą 2014/53/ES. Atitikties deklaracijos originalą galima rasti BRC1K gaminių puslapiuose.

---

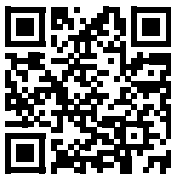
## 2 Konkrečios montuotojo saugos instrukcijos

Kiekvieno varianto dokumentų rinkinį galima rasti BRC1K gaminių puslapiuose:

PD51W



PD51K



<https://qr.daikin.eu/?N=BRC1KPD51W> <https://qr.daikin.eu/?N=BRC1KPD51K>



### **INFORMACIJA: "Madoka Assistant" dokumentacija, pateikiama programėlėje**

Valdiklis leidžia keisti tik bazines nuostatas ir atlikti bazines operacijas. Išplėstinės nuostatos ir operacijos pasiekiamos programėlėje "Madoka Assistant". Papildomos informacijos rasite programėlėje ir jos dokumentacijoje. Programėlę "Madoka Assistant" galima atsisiųsti iš "Google Play" ir "Apple Store".

Naujausia pateiktų dokumentų redakcija skelbiama regioninėje Daikin svetainėje ir ją galima gauti iš įgaliotojo atstovo.

Originalios instrukcijos yra anglų kalba. Instrukcijos visomis kitomis kalbomis yra originalo vertimai.

## 2 Konkrečios montuotojo saugos instrukcijos

Visada laikykitės toliau pateiktų saugos nurodymų ir taisyklių.



### **PRANEŠIMAS**

Jei valdiklis naudojamas kaip patalpos termostatas, parinkite įrengimo vietą taip, kad būtų matuojama vidutinė patalpos temperatūra.



### **PRANEŠIMAS**

Montuodami valdiklį, saugokite montavimo aplinką nuo dulkių, kad į valdiklio PCB pusę nepatektų jokių dalelių. Uždarykite arba uždenkite valdiklį, kad apsaugotumėte nuo dulkių.



### **PRANEŠIMAS**

Montuodami sulig siena įrengiamo elektros instaliacijos skydo galinį korpusą, užtikrinkite, kad siena būtų visiškai plokščia.



### **PRANEŠIMAS**

Būkite atsargūs, kad per daug priveržę montavimo varžtus neiškreiptumėte galinio korpuso.

### 3 Apie dėžę

---



#### **PRANEŠIMAS**

Sujungimo laidai NEPRIDEDAMI.

---



#### **PRANEŠIMAS**

Laidus junkite toliau nuo maitinimo šaltinio laidų sistemos, kad nesusidarytų elektrinis triukšmas (išorinis triukšmas).

---



#### **PRANEŠIMAS**

Kai montuojant nuotolinio valdiklio korpusas atidarytas, būkite atsargūs, kad nepažeistumėte juostinių folijos kabelių.

---



#### **ATSARGIAI**

NIEKADA nelieskite vidinių valdiklio dalių.

---



#### **ATSARGIAI**

Uždarydami valdiklį, būkite atidūs, kad neprispaustumėte laidų.

---



#### **PRANEŠIMAS**

Kad išvengtumėte pažeidimų, užtikrinkite, kad valdiklio priekinė pusė būtų saugiai užspausta ant galinio korpuso.

---

### 3 Apie dėžę

#### 3.1 Kaip išpakuoti valdiklį

- 1 Atidarykite dėžutę.
- 2 Atskirkite priedus (žr. 1 pav.).

- a Nuotolinis valdiklis
- b Montavimo vadovas
- c Varžtai
- d Sieniniai kaiščiai (Ø4,0×20)

### 4 Pasiruošimas

#### 4.1 Reikalavimai laidams

Visi laidai turi atitikti šiuos reikalavimus:

Bet kokiems laidams tarp nuotolinių valdiklių ir vidaus įrenginių tiesti naudokite lankstų, dvigubai izoliuotą vinilinį laidą arba kabelį (suvytąjį, 2 laidų) apvalkale. Remdamiesi 2 pav., nustatykite didžiausią laidų ilgį kiekvienoje situacijoje.

## 4.2 Reikalavimai dėl įrengimo vietos

- Valdiklis skirtas montuoti ant sienos tik sausose patalpose.
- Paviršius, ant kurio montuojate, turi būti lygi, vertikali, nedegi siena.
- Atkreipkite dėmesį į 2 pav. nurodytus atstumus tarp įrenginių. Kai keli valdikliai montuojami arti vienas kito, tarp skirtingų valdiklių turi būti ne mažesnis kaip 5 mm horizontalus tarpas (2.2 pav.).



### PRANEŠIMAS

Jei valdiklis naudojamas kaip patalpos termostatas, parinkite įrengimo vietą taip, kad būtų matuojama vidutinė patalpos temperatūra.

NEMONTUOKITE adapterio toliau nurodytose vietose:

- kur pučia oras iš lauko arba yra skersvėjis, pvz., darinėjant duris;
- kur šviečia tiesioginė saulės šviesa;
- kur šalia yra šilumos šaltinis;

Taip pat žr. "[7 Techninės specifikacijos](#)" [p 13], kur rasite daugiau informacijos apie numatytą valdiklio naudojimo aplinką.

## 5 Įrengimas



### PRANEŠIMAS

Montuodami valdiklį, saugokite montavimo aplinką nuo dulkių, kad į valdiklio PCB pusę nepatektų jokių dalelių. Uždarykite arba uždenkite valdiklį, kad apsaugotumėte nuo dulkių.

### 5.1 Valdiklio atidarymas

#### 5.1.1 Kaip atidaryti valdiklį

1 Įstatykite platų plokščią atsuktuvą (5~6 mm pločio) į valdiklio korpuso apačioje esančius griovelius (žr. 12 pav.).

2 Lėtai sukite atsuktuvą nespausdami.

**Rezultatas:** Valdiklio korpusas atsidarys.

### 5.2 Valdiklio montavimas

Prieš montuodami valdiklį, nustatykite, kokia kryptimi bus nuvedami laidai, ir atitinkamai išimkite dalį galinio valdiklio korpuso, kaip parodyta 4 pav. Laidus galima vesti iš kairės (a), iš viršaus (b), iš galo (c) arba iš apačios (d).

Jei laidus tiesiate ne iš galinės, o iš bet kurios kitos pusės, peiliu išpjaukite plastiko gabalėlį, kad atsivertų tiesimo kanalas. Tiesdami laidus iš galinės dalies, nykščiu išstumkite galinio korpuso viduryje esančią išmušamą angą.

## 5 Įrengimas

### 5.2.1 Kaip sumontuoti valdiklį

1 Iš priedų maišelio išimkite varžtus ir kištukus.

2 Pritvirtinkite galinį korpusą prie lygaus paviršiaus (žr. 4 pav.).



#### INFORMACIJA

Jei reikia (pvz., kai montuojama ant įleistinės elektros instaliacijos dėžutės), išgręžkite skylės ir sumontuokite galinį korpusą, kaip parodyta 6 pav.



#### PRANEŠIMAS

Montuodami sulig siena įrengiamo elektros instaliacijos skydo galinį korpusą, užtikrinkite, kad siena būtų visiškai plokščia.



#### PRANEŠIMAS

Būkite atsargūs, kad per daug priveržę montavimo varžtus neiškreiptumėte galinio korpuso.

### 5.3 Elektros laidų prijungimas.



#### PRANEŠIMAS

Sujungimo laidai NEPRIDEDAMI.



#### PRANEŠIMAS

Laidus junkite toliau nuo maitinimo šaltinio laidų sistemos, kad nesusidarytų elektrinis triukšmas (išorinis triukšmas).



#### PRANEŠIMAS

Kai montuojant nuotolinio valdiklio korpusas atidarytas, būkite atsargūs, kad nepažeistumėte juostinių folijos kabelių.

### 5.3.1 Kaip prijungti elektros instaliaciją

Prijunkite valdiklio gnybtus P1P2 prie vidaus įrenginio gnybtų P1P2 (žr. 7~10 pav.). Priklausomai nuo laidų įėjimo vietos galiniame korpuse, laidai tiesiami šiek tiek skirtingai. Visais atvejais nuimkite izoliaciją nuo laido ar kabelio, pradėdami nuo įėjimo vietos.

Tiesdami laidus iš viršaus arba iš galo (7~8 pav.), įsitinkite, kad laidai įtraukti atgal, kad jie tvarkingai tilptų į įdubimą galinėje valdiklio pusėje. Be to, montavimo metu žiūrėkite, kad 2 laidai nesusikryžiuotų (žr. 11 pav.). Kad valdiklį būtų galima uždaryti, atsižvelkite į didžiausią laidų ilgį, kuris gali tilpti valdiklio korpuse. Tai laidų ilgis tarp įėjimo taško ir P1P2.

Laidų įėjimo taškas	Didžiausias laidų ilgis korpuse
Viršus (7 pav.)	100 mm
Galas (8 pav.)	50 mm

Laidų jėgimo taškas	Didžiausias laidų ilgis korpuse
Kairė (9 pav.)	100 mm
Apacia (10 pav.)	80 mm

## 5.4 Valdiklio uždarymas



### ATSARGIAI

NIEKADA nelieskite vidinių valdiklio dalių.



### ATSARGIAI

Uždarydami valdiklį, būkite atidūs, kad neprispaustumėte laidų.



### PRANEŠIMAS

Kad išvengtumėte pažeidimų, užtikrinkite, kad valdiklio priekinė pusė būtų saugiai užspausta ant galinio korpuso.

### 5.4.1 Kaip uždaryti valdiklį

1 Sulygiuokite priekinę valdiklio dalį su galiniu korpusu, pradėdami nuo viršaus (žr. 13 pav.).

2 Atsargiai stumkite valdiklio priekinę dalį žemyn, kad ji įsistatytų į galinį korpusą.

## 6 Sistemos paleidimas

Valdiklis gauna maitinimą iš vidaus įrenginio. Jis pasileis, kai tik bus prijungtas. Kad valdiklis veiktų, įsitikinkite, kad vidaus įrenginys būtų įjungtas. Pradėjus valdikliui tiekti maitinimą, valdiklis pasileidžia automatiškai. Jei tai yra pirmasis ir vienintelis valdiklis, prijungtas prie vidaus įrenginio, jis automatiškai bus įvardytas kaip "Normalus" pagrindinis valdiklis.

## 7 Techninės specifikacijos

### BLE

Punktas	Specifikacija
Dažnių juosta	2,4 GHz
Ryšio standarto versija	5,4
Ryšys	5 m ar daugiau
Perdavimo galia	+0 dBm
Suderinami kanalai	0~39 kanalas

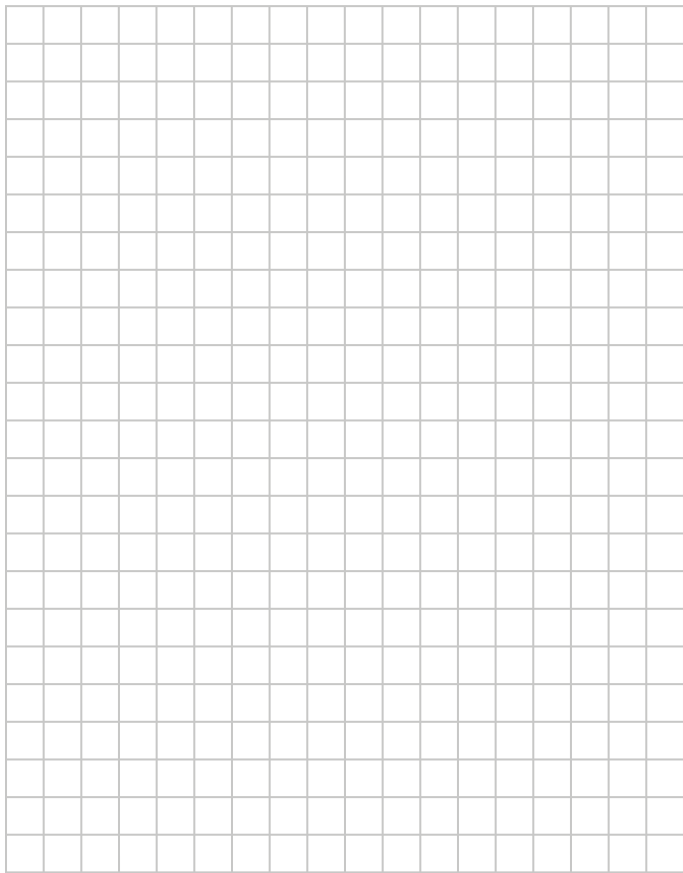
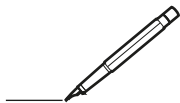
## 7 Techninės specifikacijos

### Belaidis jutiklių ryšys

Punktas	Specifikacija
Radijus	IEEE 802.15.4
Perdavimo galia	+0 dBm
Suderinami kanalai	11~26 kanalas
Dažnio perderinimas	Įjungta

### Darbo aplinka

Punktas		Specifikacija	
Veikimo sąlygos	Aplinkos temperatūra	-10°C~50°C	
	Aplinkos drėgmė	95% RH arba mažiau (be kondensacijos)	
Maitinimo šaltinis	P1P2	Nominalioji įtampa	16 V DC (±5%)
		Nominalus srovės naudojimas	Iš viso 125 mA (dvigubas BRC1K pagrindinis / pagalbinis)
Montavimo aplinka	Montavimas tik patalpose (negalima montuoti įrenginyje)		





V005 26

Maximum Voltage: DC 17.6 V  
Power Consumption: Max 1.94 VA



4P728767-1 0000000Z

**DAIKIN EUROPE N.V.**

Zandvoordestraat 300, B-8400 Oostende, Belgium

4P728767-1 2026.02  
Copyright 2025 Daikin