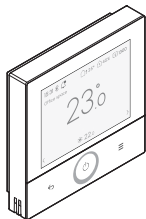




Manuale di installazione

Comando a distanza cablato Madoka Plus

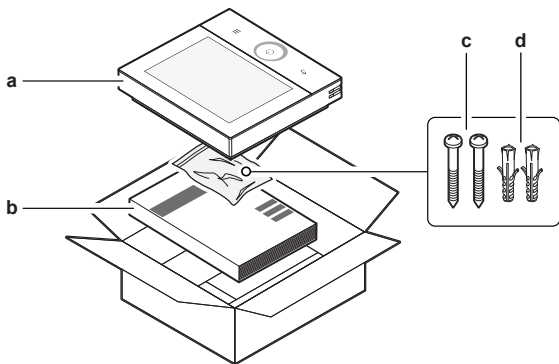


BRC1K

Manuale di installazione
Comando a distanza cablato Madoka Plus

Italiano

1

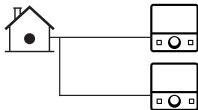


2

2.1



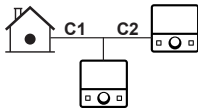
2.3



2.2



2.4



\emptyset	2.1	2.2	2.3	2.4
0.75 mm ²	≤300 m	≤100 m	≤200 m	C1 + C2: ≤100 m
1.00 mm ²		≤125 m	≤250 m	C1 + C2: ≤125 m
1.50 mm ²		≤200 m	≤300 m	C1 + C2: ≤200 m

3

3.1



A	30–50 mm
B	5 mm

3.2



4



5



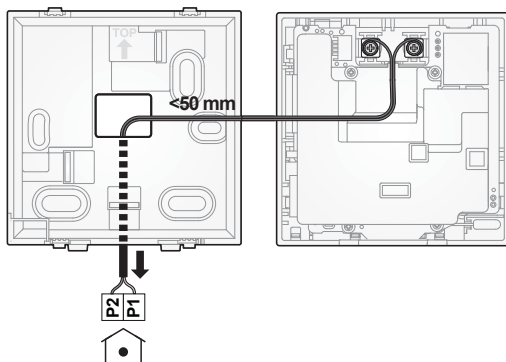
6



7



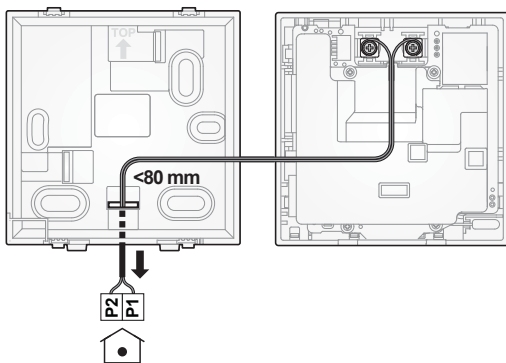
8



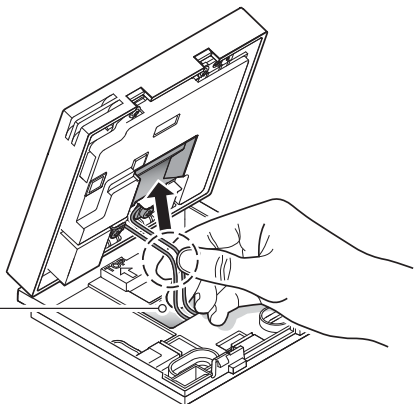
9



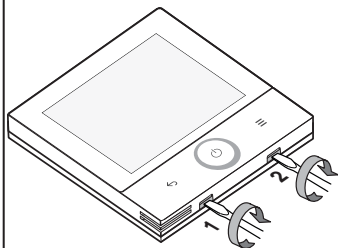
10



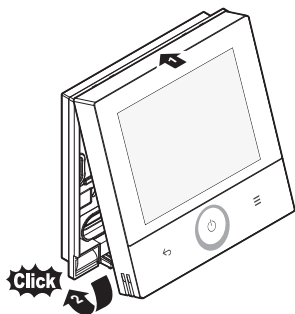
11



12



13



Sommario

1	Informazioni su questo documento	8
2	Istruzioni di sicurezza specifiche per l'installatore	9
3	Informazioni relative all'imballo	10
3.1	Disimballaggio del telecomando.....	10
4	Preparazione	11
4.1	Requisiti di cablaggio.....	11
4.2	Requisiti del luogo di installazione.....	11
5	Installazione	12
5.1	Apertura del sistema di comando.....	12
5.1.1	Per aprire il sistema di comando	12
5.2	Montaggio del telecomando	12
5.2.1	Montaggio del telecomando	12
5.3	Collegamento dei cavi elettrici.....	13
5.3.1	Collegamento del cablaggio elettrico.....	13
5.4	Chiusura del telecomando.....	13
5.4.1	Chiusura del telecomando.....	14
6	Avvio del sistema	14
7	Specifiche tecniche	14

1 Informazioni su questo documento

Destinatari

Installatori autorizzati

Serie di documenti

Questo documento fa parte di una serie di documenti. La serie completa è composta da:

- **Manuale d'installazione:**
 - Istruzioni d'installazione
- **Guida di riferimento per installatore e utente:**
 - Informazioni estese sull'installazione e sul funzionamento
- **Dichiarazione di conformità:**

2 Istruzioni di sicurezza specifiche per l'installatore

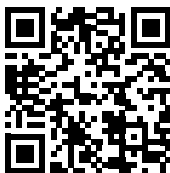


INFORMAZIONE: Dichiarazione di conformità

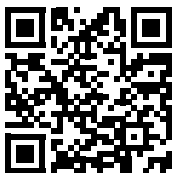
Con la presente, Daikin Europe N.V. dichiara che l'apparecchiatura radio di tipo BRC1K è conforme ai requisiti della direttiva 2014/53/UE. La dichiarazione di conformità originale è disponibile nelle pagine del prodotto BRC1K.

Il set di documentazione per ciascuna delle varianti è disponibile dalle pagine BRC1K del prodotto:

PD51W



PD51K



<https://qr.daikin.eu/?N=BRC1KPD51W> <https://qr.daikin.eu/?N=BRC1KPD51K>



INFORMAZIONE: Documentazione disponibile nell'app Madoka Assistant

Il comando a distanza consente solo impostazioni e operazioni di base. Le impostazioni e le operazioni avanzate possono essere eseguite con l'app Madoka Assistant. Per ulteriori informazioni, vedere l'app e consultare la documentazione interna all'app. L'app Madoka Assistant è disponibile su Google Play e Apple Store.

L'ultima revisione della documentazione fornita è pubblicata sul sito web regionale di Daikin ed è disponibile presso il proprio rivenditore.

Le istruzioni originali sono redatte in lingua inglese. Tutte le altre lingue sono traduzioni delle istruzioni originali.

2 Istruzioni di sicurezza specifiche per l'installatore

Rispettare sempre le seguenti istruzioni e norme di sicurezza.



AVVISO

Quando il telecomando è usato come termostato ambiente, scegliere un luogo di installazione in cui sia possibile rilevare la temperatura media nella stanza.

3 Informazioni relative all'imballo



AVVISO

Durante l'installazione del telecomando, mantenere l'ambiente di installazione privo di polvere per evitare l'ingresso di eventuali particelle lato PCB del telecomando. Chiudere o coprire il telecomando per proteggerlo dalla polvere.



AVVISO

Per il montaggio dell'involucro posteriore in una scatola di installazione elettrica a incasso, assicurarsi che la parete sia completamente piatta.



AVVISO

Prestare attenzione a non deformare l'involucro posteriore serrando eccessivamente le viti di montaggio.



AVVISO

Il cablaggio per il collegamento NON è incluso.



AVVISO

Il cablaggio deve essere fatto correre lontano dai cavi di alimentazione per prevenire l'acquisizione di disturbi elettrici (disturbi esterni).



AVVISO

Quando si apre l'involucro del telecomando durante l'installazione, prestare attenzione a non danneggiare la striscia di cavi piatti.



ATTENZIONE

Non toccare MAI le parti interne del telecomando.



ATTENZIONE

Quando si chiude il telecomando, prestare attenzione a non schiacciare i fili di cablaggio.



AVVISO

Per evitare danni, accertarsi che la parte anteriore del telecomando sia incastrata correttamente nell'involucro posteriore.

3 Informazioni relative all'imballo

3.1 Disimballaggio del telecomando

- 1 Aprire la scatola.
- 2 Separare gli accessori (vedi Figura 1).

- a Comando a distanza
- b Manuale di installazione
- c Viti
- d Tasselli da muro ($\varnothing 4,0 \times 20$)

4 Preparazione

4.1 Requisiti di cablaggio

L'intero cablaggio deve rispettare i seguenti requisiti:

Per tutti i collegamenti tra comandi a distanza e unità interne, utilizzare un cavo o un cordone flessibile con guaina in vinile, a doppio isolamento (a 2 conduttori, intrecciato). Determinare la lunghezza massima del cablaggio per ogni situazione, in base alla Figura 2.

4.2 Requisiti del luogo di installazione

- L'unità di controllo è progettata per essere montata a parete, esclusivamente in luoghi interni e asciutti.
- Assicurarsi che la superficie d'installazione sia una parete piatta, verticale e di materiale non combustibile.
- Rispettare le linee guida sulle distanze di installazione definite nella Figura 2. Per installare più comandi vicini tra loro, lasciare almeno 5 mm di spazio orizzontale tra i diversi comandi (Figura 2.2).



AVVISO

Quando il telecomando è usato come termostato ambiente, scegliere un luogo di installazione in cui sia possibile rilevare la temperatura media nella stanza.

NON installare l'adattatore nei luoghi seguenti:

- In luoghi che sono influenzati dall'aria esterna o da correnti d'aria a causa, per esempio, dell'apertura/chiusura della porta.
- In luoghi esposti alla luce diretta del sole.
- In luoghi posti in prossimità di una fonte di calore.

Per ulteriori informazioni sull'ambiente operativo previsto dell'unità di controllo, vedere anche "[7 Specifiche tecniche](#)" [p. 14].

5 Installazione



AVVISO

Durante l'installazione del telecomando, mantenere l'ambiente di installazione privo di polvere per evitare l'ingresso di eventuali particelle lato PCB del telecomando. Chiudere o coprire il telecomando per proteggerlo dalla polvere.

5.1 Apertura del sistema di comando

5.1.1 Per aprire il sistema di comando

1 Inserire un cacciavite a testa piatta e larga (larghezza 5~6 mm) nelle fessure sul fondo dell'involucro dell'unità di controllo (vedi Figura 12).

2 Ruotare lentamente il cacciavite senza spingere.

Risultato: L'involucro dell'unità di controllo si apre.

5.2 Montaggio del telecomando

Prima di poter montare l'unità di controllo, determinare l'instradamento del cablaggio e, di conseguenza, rimuovere una parte dell'involucro posteriore dell'unità di controllo, come indicato nella Figura 4. Il cablaggio può essere instradato da sinistra (a), da sopra (b), dal retro (c) o da sotto (d).

Se si instrada il cablaggio da un lato diverso dal retro, usare un coltello per rimuovere la parte di plastica e aprire il canale di instradamento. Se si instrada il cablaggio dal retro, spingere fuori il foro predisposto al centro dell'involucro posteriore con il pollice.

5.2.1 Montaggio del telecomando

1 Estrarre le viti e i tasselli dal sacchetto degli accessori.

2 Fissare l'involucro posteriore a una superficie piana (vedi Figura 4).



INFORMAZIONE

Se necessario (ad esempio per il montaggio su una scatola da incasso), forare i fori di fissaggio e montare l'involucro posteriore come illustrato nella Figura 6.



AVVISO

Per il montaggio dell'involucro posteriore in una scatola di installazione elettrica a incasso, assicurarsi che la parete sia completamente piatta.



AVVISO

Prestare attenzione a non deformare l'involucro posteriore serrando eccessivamente le viti di montaggio.

5.3 Collegamento dei cavi elettrici



AVVISO

Il cablaggio per il collegamento NON è incluso.



AVVISO

Il cablaggio deve essere fatto correre lontano dai cavi di alimentazione per prevenire l'acquisizione di disturbi elettrici (disturbi esterni).



AVVISO

Quando si apre l'involucro del telecomando durante l'installazione, prestare attenzione a non danneggiare la striscia di cavi piatti.

5.3.1 Collegamento del cablaggio elettrico

Collegare i terminali dell'unità di controllo P1P2 ai terminali dell'unità interna P1P2 (vedi Figure 7~10). A seconda del punto di ingresso del cablaggio nell'involucro posteriore, il cablaggio viene instradato in modo leggermente diverso. In tutti i casi, spelare il cavo o il cordone a partire dal punto di ingresso.

Se si instrada il cablaggio dall'alto o dal retro (Figure 7~8), accertarsi che il cablaggio sia tirato all'indietro in modo che si adatti perfettamente alla scanalatura sul lato posteriore dell'unità di controllo. Accertarsi anche di non incrociare i 2 cavi durante l'installazione (vedi Figura 11). Per assicurarsi che l'unità di controllo si possa richiudere, rispettare la lunghezza massima dei fili che l'involucro dell'unità di controllo può accogliere. Questa è la lunghezza dei cavi tra il punto di ingresso e il P1P2.

Punto di ingresso del cablaggio	Lunghezza massima dei fili nell'involucro
Sopra (Figura 7)	100 mm
Retro (Figura 8)	50 mm
Sinistra (Figura 9)	100 mm
Sotto (Figura 10)	80 mm

5.4 Chiusura del telecomando



ATTENZIONE

Non toccare MAI le parti interne del telecomando.



ATTENZIONE

Quando si chiude il telecomando, prestare attenzione a non schiacciare i fili di cablaggio.



AVVISO

Per evitare danni, accertarsi che la parte anteriore del telecomando sia incastrata correttamente nell'involucro posteriore.

6 Avvio del sistema

5.4.1 Chiusura del telecomando

- 1 Allineare la parte frontale dell'unità di controllo all'involucro posteriore, iniziando dall'alto (vedi Figura 13).
- 2 Premere con cautela la parte frontale dell'unità di controllo verso il basso, fino a farla scattare nell'involucro posteriore.

6 Avvio del sistema

L'unità di controllo riceve l'alimentazione dall'unità interna. Si avvierà non appena sarà connessa. Per poter utilizzare l'unità di controllo, accertarsi che l'unità interna sia accesa. Una volta alimentata, l'unità di controllo si avvia automaticamente. Se è la prima e unica unità di controllo collegata all'unità interna, sarà automaticamente designata come sistema di comando principale "Normale".

7 Specifiche tecniche

BLE

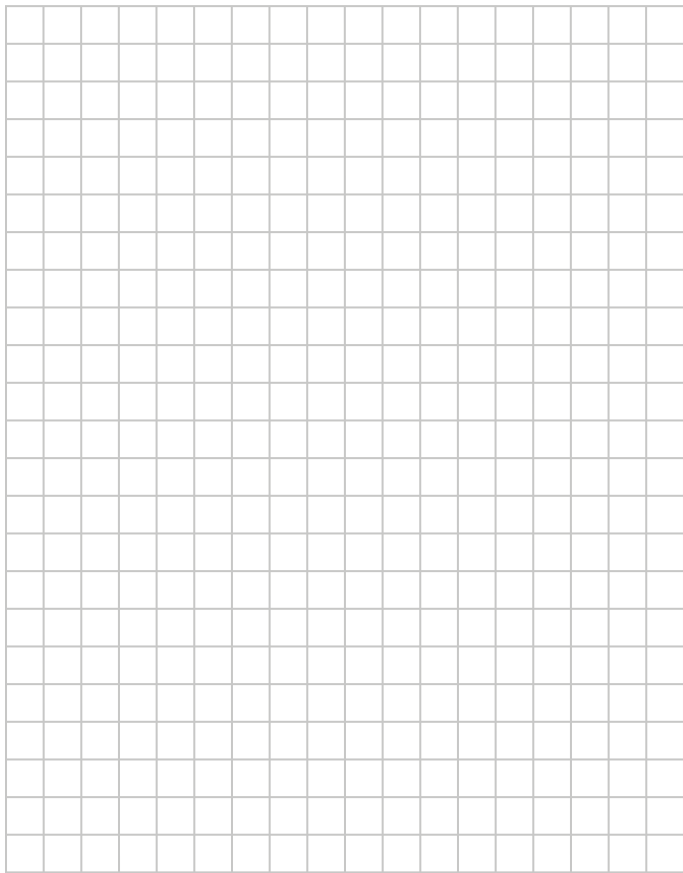
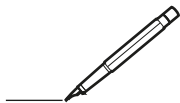
Voce	Specifiche
Banda di frequenza	2,4 GHz
Versione dello standard di comunicazione	5.4
Comunicazione	5 m minimo
Potenza di trasmissione	+0 dBm
Canali compatibili	Canale 0~39

Comunicazioni del sensore wireless

Voce	Specifiche
Radio	IEEE 802.15.4
Potenza di trasmissione	+0 dBm
Canali compatibili	Canale 11~26
Frequency hopping	Abilitato

Ambiente operativo

Voce	Specifiche		
Condizioni di funzionamento	Temperatura ambiente	-10°C~50°C	
	Umidità ambiente	95% UR massima (senza condensa)	
Alimentazione elettrica	P1P2	Tensione nominale	16 V CC ($\pm 5\%$)
		Assorbimento di corrente nominale	Totale 125 mA (doppio BRC1K master/slave)
Ambiente di installazione			Solo per installazione interna (nessuna installazione all'interno del dispositivo)





V005 26

Maximum Voltage: DC 17.6 V
Power Consumption: Max 1.94 VA



4P728767-1 0000000Z

DAIKIN EUROPE N.V.

Zandvoordestraat 300, B-8400 Oostende, Belgium

4P728767-1 2026.02
Copyright 2025 Daikin