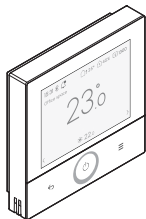


Szerelési kézikönyv

Madoka Plus vezetékes távirányító

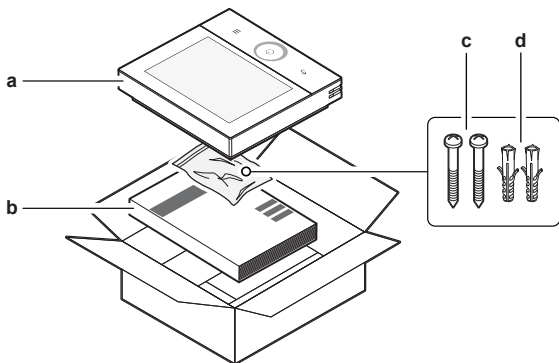


BRC1K

Szerelési kézikönyv
Madoka Plus vezetékes távirányító

magyar

1

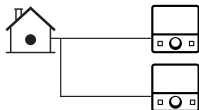


2

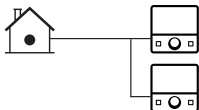
2.1



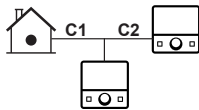
2.3



2.2



2.4



\emptyset	2.1	2.2	2.3	2.4
0.75 mm ²	≤300 m	≤100 m	≤200 m	C1 + C2: ≤100 m
1.00 mm ²		≤125 m	≤250 m	C1 + C2: ≤125 m
1.50 mm ²		≤200 m	≤300 m	C1 + C2: ≤200 m

3

3.1



A	30–50 mm
B	5 mm

3.2



4



5



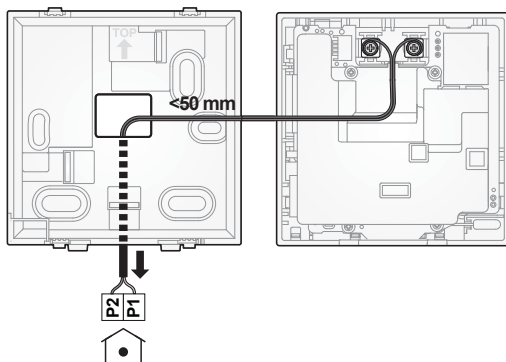
6



7



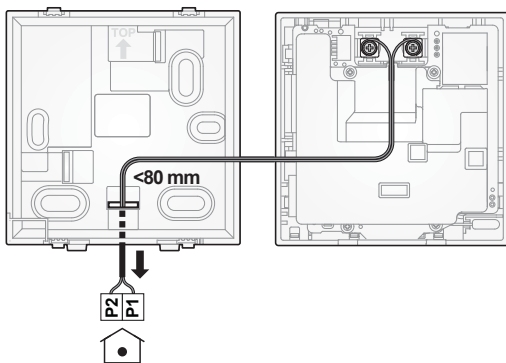
8



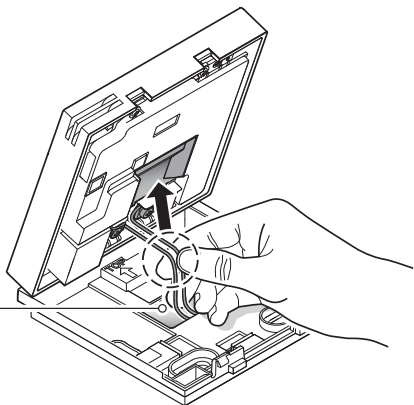
9



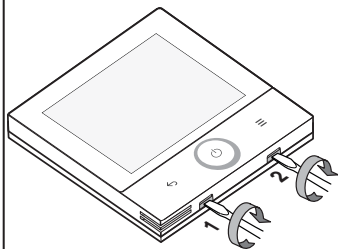
10



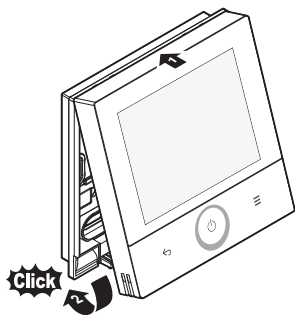
11



12



13



Tartalomjegyzék

1	A dokumentum bemutatása	8
2	A telepítőknek szóló biztonsági utasítások	9
3	A doboz bemutatása	10
3.1	A távirányító kicsomagolása.....	10
4	Előkészületek	11
4.1	Huzalozási követelmények.....	11
4.2	A felszerelés helyére vonatkozó előírások.....	11
5	Felszerelés	11
5.1	A távirányító felnyitása.....	12
5.1.1	A távirányító felnyitása.....	12
5.2	A távirányító felszerelése.....	12
5.2.1	A távirányító felszerelése.....	12
5.3	Az elektromos huzalozás csatlakoztatása.....	12
5.3.1	A vezetékek csatlakoztatása.....	13
5.4	A távirányító lezárása.....	13
5.4.1	A távirányító lezárása.....	13
6	A rendszer beindítása	14
7	Műszaki adatok	14

1 A dokumentum bemutatása

Célközönség

Képesített szerelők

Dokumentációkészlet

Ez a dokumentum egy dokumentációkészlet része. A teljes dokumentációkészlet a következőkből áll:

- **Szerelési kézikönyv:**
 - Szerelési utasítások
- **Szerelői és felhasználói referencia-útmutató:**
 - Bővített telepítési és üzemeltetési információk
- **Megfelelőségi nyilatkozat:**

2 A telepítőknek szóló biztonsági utasítások



INFORMÁCIÓ: Megfelelőségi nyilatkozat

A Daikin Europe N.V. kijelenti, hogy a BRC1K típusú rádióberendezés megfelel a 2014/53/EU irányelv előírásainak. Az eredeti megfelelőségi nyilatkozat elérhető a BRC1K termékoldalain.

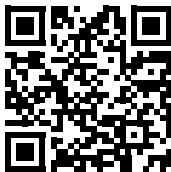
Az egyes változatokhoz tartozó dokumentáció a BRC1K termékoldalain érhető el:

PD51W



<https://qr.daikin.eu/?N=BRC1KPD51W>

PD51K



<https://qr.daikin.eu/?N=BRC1KPD51K>



INFORMÁCIÓ: Madoka Asszisztens alkalmazásban szereplő dokumentációja

A távirányítóval csak az alapbeállításokat és -műveleteket végezheti el. Speciális beállításokat a Madoka Assistant alkalmazásban adhat meg. További információkat az alkalmazásban és az alkalmazásban szereplő dokumentációban talál. A Madoka Assistant alkalmazást a Google Play és a Apple Store online áruházakból töltheti le.

A mellékelt dokumentáció legújabb kiadásai a helyi Daikin weboldalról, illetve az Ön forgalmazójától szerezhetők be.

Az útmutató eredeti szövege angol nyelvű. A többi nyelvű változat az útmutató eredeti szövegének a fordítása.

2 A telepítőknek szóló biztonsági utasítások

A következő biztonsági utasításokat és szabályokat mindig be kell tartani.



MEGJEGYZÉS

Ha a távirányítót szobai termosztátként használja, olyan helyet válasszon, ahol a szobában az átlaghőmérséklet érzékelhető.



MEGJEGYZÉS

A vezérlő telepítése során gondoskodjon arról, hogy a telepítési környezet pormentes legyen, nehogy a részecskék bejussanak a vezérlő NYÁK-oldalára. A por elleni védelem érdekében zárja be vagy takarja le a vezérlőt.

3 A doboz bemutatása



MEGJEGYZÉS

Ha felszereli a hátsó burkolatot falba süllyesztett dobozba végzett bekötésnél, ügyeljen rá, hogy a falfelület teljesen sík legyen.



MEGJEGYZÉS

Ügyeljen arra, hogy a hátsó burkolatot ne deformálja a rögzítőcsavarok túlzott megszorításával.



MEGJEGYZÉS

Az összekötő vezetékek NEM tartozékok.



MEGJEGYZÉS

A vezetékeket vezesse a tápfeszültség kábeleitől távol, hogy elkerülje az elektromos zajokat (külső zajt).



MEGJEGYZÉS

Ha a távirányító burkolata a telepítés során nyitva van, ügyeljen arra, hogy a lapos fóliakábelek ne sérüljenek meg.



VIGYÁZAT

A távirányító belsejéhez NEM SZABAD nyúlni!



VIGYÁZAT

A távirányító lezárásakor ügyeljen arra, hogy ne csípje be a vezetékeket.



MEGJEGYZÉS

A károsodás megelőzése érdekében ügyeljen ár, hogy a távirányító hátsó burkolata stabilan a helyére pattanjon.

3 A doboz bemutatása

3.1 A távirányító kicsomagolása

1 Nyissa ki a dobozt.

2 Válassza szét a tartozékokat (lásd az 1. ábrát).

- a Távirányító
- b Szerelési kézikönyv
- c Csavarok
- d Tiplik (Ø4,0×20)

4 Előkészületek

4.1 Huzalozási követelmények

Az összes huzalozásnak az alábbi követelményeknek kell megfelelni:

A távirányítók és a beltéri egységek közötti vezetékekhez rugalmas, kettős szigetelésű, vinil burkolatú vezetéket vagy kábelt (sodrott, 2 eres) használjon. A 2. ábra alapján határozza meg a maximális vezetékhozzát az egyes helyzetekben.

4.2 A felszerelés helyére vonatkozó előírások

- A vezérlőt úgy tervezték, hogy kizárólag száraz helyen, beltérben, a falra szerelve legyen elhelyezve.
- Bizonyosodjon meg róla, hogy a szerelési felület sík, nem éghető falon található.
- Tartsa be a 2. ábrán meghatározott távolsági beépítési irányelveket. Több vezérlő egymáshoz közeli felszerelések a különböző vezérlők között legalább 5 mm távolságot kell biztosítani (2.2 ábra).



MEGJEGYZÉS

Ha a távirányítót szobai termosztátként használja, olyan helyet válasszon, ahol a szobában az átlaghőmérséklet érzékelhető.

Az adaptert NEM szabad az alábbi helyeken felszerelni:

- Olyan helyre, ahová nem jut be kültéri levegő vagy huzat (pl. ajtó nyitogatás miatt).
- Olyan helyen, ahol közvetlen napfénynek van kitéve.
- Olyan helyen, amely közelében hőforrás található.

A vezérlő tervezett üzemelési környezetére vonatkozó további információkért lásd még: "[7 Műszaki adatok](#)" [▶ 14].

5 Felszerelés



MEGJEGYZÉS

A vezérlő telepítése során gondoskodjon arról, hogy a telepítési környezet pormentes legyen, nehogy a részecskék bejussanak a vezérlő NYÁK-oldalára. A por elleni védelem érdekében zárja be vagy takarja le a vezérlőt.

5 Felszerelés

5.1 A távirányító felnyitása

5.1.1 A távirányító felnyitása

1 Helyezzen egy széles, lapos fejű csavarhúzó (5~6 mm széles) a vezérlő alján lévő nyílásokba (lásd a 12. ábrát).

2 Lassan forgassa el a csavarhúzó anélkül, hogy nyomná.

Eredmény: A vezérlő burkolata kinyílik.

5.2 A távirányító felszerelése

A vezérlő felszerelése előtt határozza meg a vezetékezés útvonalát, és ennek megfelelően távolítsa el a vezérlő hátsó burkolatának egy darabját a 4. ábra szerint. A vezetékeket balról (a), felülről (b), hátulról (c) vagy alulról (d) lehet elvezetni.

Ha a vezetékeket a hátsó oldaltól eltérő oldalról vezeti el, egy késsel vágja le a műanyagdarabot, hogy megnyíljon a vezetékezési csatorna. Ha a vezetékeket hátulról vezeti el, hüvelykujjával nyomja ki a hátsó burkolat közepén lévő kilökőlapot.

5.2.1 A távirányító felszerelése

1 Vegye ki a csavarokat és a dugókat a tartozéktasakból.

2 Szerelje fel a hátsó burkolatot egy sík felületre (lásd a 4. ábrát).



INFORMÁCIÓ

Ha szükséges (pl. süllyesztett elektromos szerelődobozra történő szerelés esetén), fúrja ki a furatokat, és szerelje fel a hátsó burkolatot a 6. ábrán látható módon.



MEGJEGYZÉS

Ha felszereli a hátsó burkolatot falba süllyesztett dobozba végzett bekötésnél, ügyeljen rá, hogy a falfelület teljesen sík legyen.



MEGJEGYZÉS

Ügyeljen arra, hogy a hátsó burkolatot ne deformálja a rögzítőcsavarok túlzott megszorításával.

5.3 Az elektromos huzalozás csatlakoztatása



MEGJEGYZÉS

Az összekötő vezetékek NEM tartozékok.

**MEGJEGYZÉS**

A vezetékeket vezesse a tápfeszültség kábeleitől távol, hogy elkerülje az elektromos zajokat (külső zajt).

**MEGJEGYZÉS**

Ha a távirányító burkolata a telepítés során nyitva van, ügyeljen arra, hogy a lapos fóliakábelek ne sérüljenek meg.

5.3.1 A vezetékek csatlakoztatása

Csatlakoztassa a vezérlő P1P2 kivezetéseit a beltéri egység P1P2 kivezetéseihez (lásd a 7~10. ábrát). A vezetékek hátsó burkolatba való bevezetési pontjától függően a vezetékek elvezetése kissé eltérő módon történik. Minden esetben csupaszítsa le a vezetéket vagy a kábelt a belépési ponttól kezdve.

Ha a vezetékeket felülről vagy hátulról vezeti (7~8. ábra), ügyeljen arra, hogy a vezetékeket hátrafelé húzza, hogy azok pontosan illeszkedjenek a vezérlő hátoldalán lévő mélyedésbe. Emellett ügyeljen arra, hogy a 2 vezeték ne keresztezze egymást a telepítés során (lásd a 11. ábrát). Annak érdekében, hogy a vezérlő lezárható legyen, tartsa be a maximális vezeték hosszát, amelyet a vezérlőhöz befogadhat. Ez a vezetékek hossza a belépési pont és a P1P2 között.

Vezetékek belépési pontja	Maximális vezeték hossz a házban
Fent (7. ábra)	100 mm
Hátul (8. ábra)	50 mm
Balra (9. ábra)	100 mm
Alul (10. ábra)	80 mm

5.4 A távirányító lezárása**VIGYÁZAT**

A távirányító belsejéhez NEM SZABAD nyúlni!

**VIGYÁZAT**

A távirányító lezárásakor ügyeljen arra, hogy ne csípje be a vezetékeket.

**MEGJEGYZÉS**

A károsodás megelőzése érdekében ügyeljen ár, hogy a távirányító hátsó burkolata stabilan a helyére pattanjon.

5.4.1 A távirányító lezárása

1 Igazítsa a vezérlő elülső részét a hátsó burkolathoz, felülről kezdve (lásd a 13. ábrát).

6 A rendszer beindítása

2 Óvatosan nyomja lefelé a vezérlő elülső részét, hogy az bepattanjon a hátsó burkolatba.

6 A rendszer beindítása

A vezérlő a tápellátást a beltéri egységtől kapja. Amint csatlakoztatva van, azonnal elindul. Ahhoz, hogy a vezérlő működőképes legyen, győződjön meg arról, hogy a beltéri egység be van kapcsolva. A vezérlő tápellátásának bekapcsolása után a vezérlő automatikusan elindul. Ha ez az első és egyetlen vezérlő, amely a beltéri egységhez csatlakozik, akkor automatikusan "normál" fővezérlőnek minősül.

7 Műszaki adatok

BLE

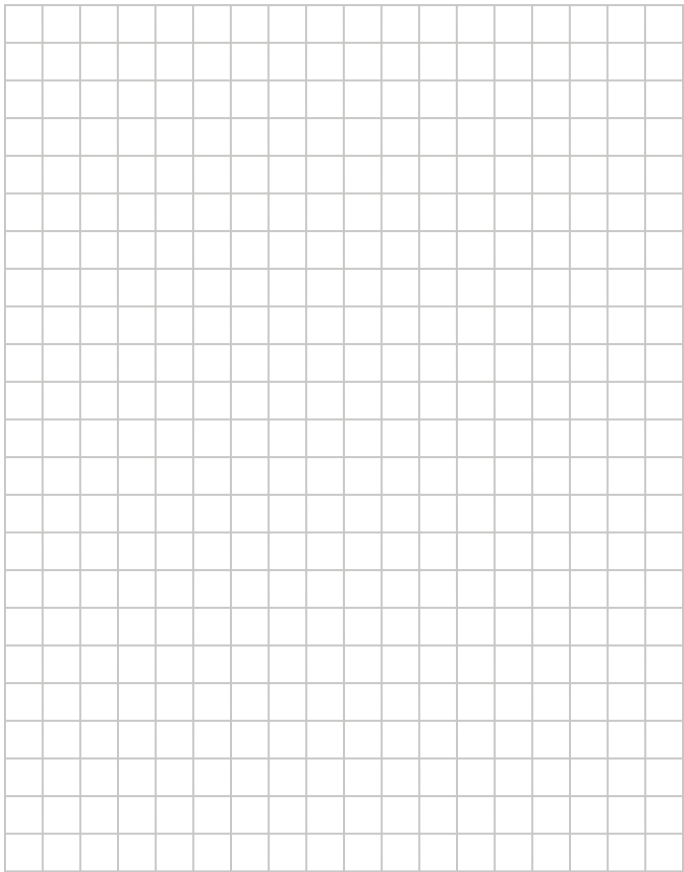
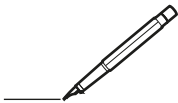
Elem	Specifikáció
Frekvenciasáv	2,4 GHz
Kommunikációs szabványváltozat	5.4
Kommunikáció	legalább 5 m
Adóteljesítmény	+0 dBm
Kompatibilis csatornák	0~39-es csatorna

Vezeték nélküli érzékelő kommunikáció

Elem	Specifikáció
Rádió	IEEE 802.15.4
Adóteljesítmény	+0 dBm
Kompatibilis csatornák	11~26-os csatorna
Frekvenciaugrások üzemmód	Engedélyezett

Üzemelési környezet

Elem	Specifikáció		
Üzemelési feltételek	Környezeti hőmérséklet	-10°C ~ 50°C	
	Környezeti páratartalom	Legfeljebb 95% RH (nincs kondenzáció)	
Tápellátás	P1P2	Névleges feszültség	16 V DC (± 5%)
		Névleges áramfelvétel	125 mA összesen (kettős BRC1K fő/segéd)
Telepítési környezet		Csak beltéri telepítés (nincs készülékbe történő beszerelés)	





V005 26

Maximum Voltage: DC 17.6 V
Power Consumption: Max 1.94 VA



4P728767-1 0000000Z

DAIKIN EUROPE N.V.

Zandvoordestraat 300, B-8400 Oostende, Belgium

4P728767-1 2026.02
Copyright 2025 Daikin