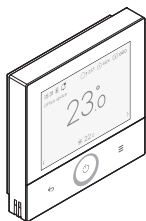




Priručnik za postavljanje

Žičani daljinski upravljač Madoka Plus

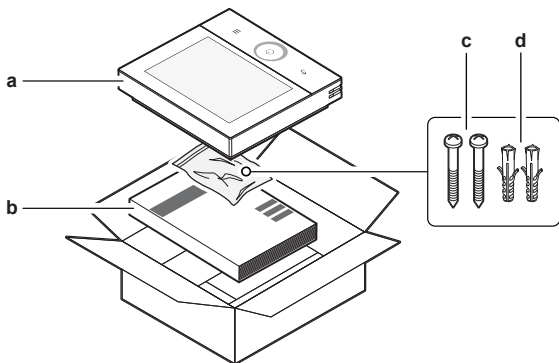


BRC1K

Priručnik za postavljanje
Žičani daljinski upravljač Madoka Plus

Hrvatski

1

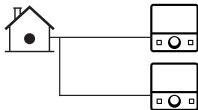


2

2.1



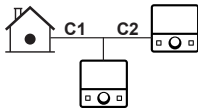
2.3



2.2



2.4



Ø	2.1	2.2	2.3	2.4
0.75 mm ²	≤300 m	≤100 m	≤200 m	C1 + C2: ≤100 m
1.00 mm ²		≤125 m	≤250 m	C1 + C2: ≤125 m
1.50 mm ²		≤200 m	≤300 m	C1 + C2: ≤200 m

3

3.1



A	30–50 mm
B	5 mm

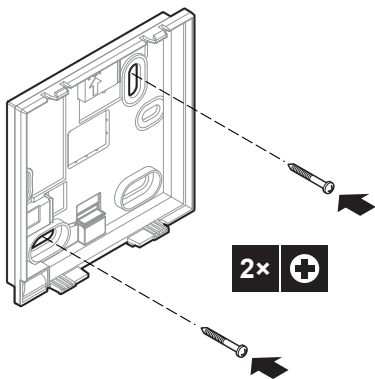
3.2



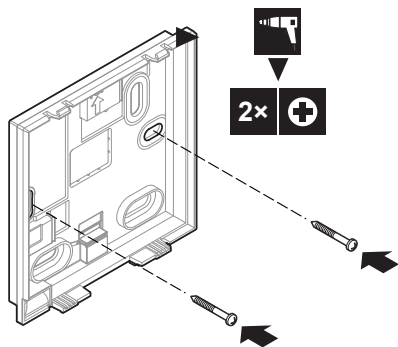
4



5



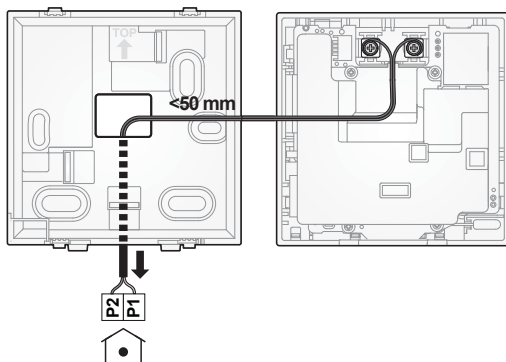
6



7



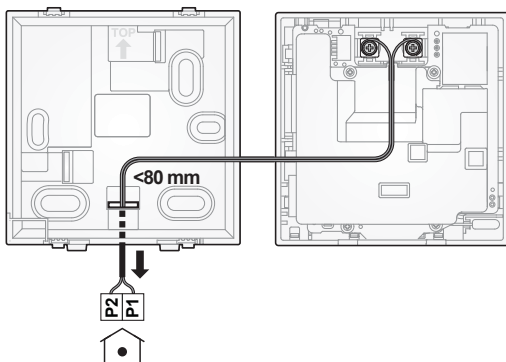
8



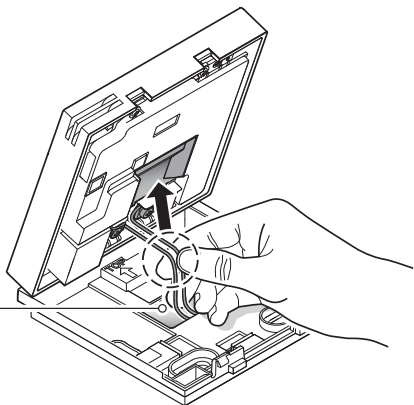
9



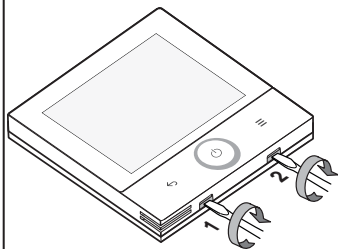
10



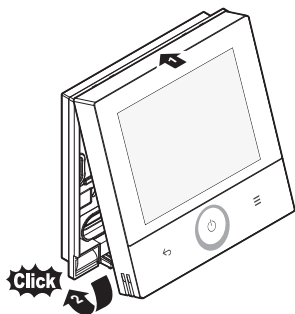
11



12



13



Sadržaj

1	O ovom dokumentu	8
2	Sigurnosne upute specifične za instalatera	9
3	O pakiranju	10
	3.1 Vađenje upravljača iz ambalaže.....	10
4	Priprema	10
	4.1 Zahtjevi ožičenja.....	10
	4.2 Zahtjevi za mjesto postavljanja.....	11
5	Postavljanje	11
	5.1 Otvaranje daljinskog upravljača.....	11
	5.1.1 Otvaranje daljinskog upravljača.....	11
	5.2 Postavljanje daljinskog upravljača.....	12
	5.2.1 Vješanje daljinskog upravljača	12
	5.3 Spajanje električnog ožičenja	12
	5.3.1 Spajanje električnog ožičenja	13
	5.4 Zatvaranje daljinskog upravljača	13
	5.4.1 Za zatvaranje daljinskog upravljača	13
6	Pokretanje sustava	13
7	Tehnički podaci	14

1 O ovom dokumentu

Ciljana publika

Ovlašteni instalateri

Komplet dokumentacije

Ovaj dokument dio je kompleta dokumentacije. Cijeli komplet obuhvaća:

- **Priručnik za postavljanje:**
 - Upute za postavljanje
- **Referentni vodič za korisnika i instalatera:**
 - Proširene informacije o instalaciji i radu
- **Izjava o sukladnosti:**



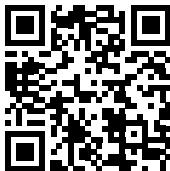
INFORMACIJA: Izjava o sukladnosti

Poduzeće Daikin Europe N.V. ovim izjavljuje da je radijska oprema vrste BRC1K sukladna s Direktivom 2014/53/EU. Izvorna izjava o sukladnosti dostupna je na stranicama proizvođača BRC1K.

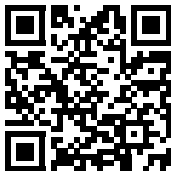
2 Sigurnosne upute specifične za instalatera

Skup dokumentacije za svaku od varijanti dostupan je na stranicama proizvođača BRC1K:

PD51W



PD51K



<https://qr.daikin.eu/?N=BRC1KPD51W>

<https://qr.daikin.eu/?N=BRC1KPD51K>



INFORMACIJA: Madoka Assistant u dokumentaciji aplikacije

Daljinski upravljač omogućava samo osnovne postavke i rad. Napredne postavke i rukovanje vrše se putem Madoka Assistant aplikacije. Za više informacija, pogledajte aplikaciju i njenu dokumentaciju. Aplikacija Madoka Assistant je dostupna sa Google Play i Apple Store.

Najnovija revizija isporučene dokumentacije objavljena je na regionalnoj . Daikin mrežnoj stranici dostupna je kod vašeg dobavljača.

Originalne upute napisane su na engleskom. Svi ostali jezici su prijevodi originalnih uputa.

2 Sigurnosne upute specifične za instalatera

Uvijek se pridržavajte sljedećih sigurnosnih uputa i odredbi.



NAPOMENA

Kada se daljinski upravljač koristi kao termostat, izaberite mjesto postavljanja gdje se može utvrditi prosječna temperatura u prostoriji.



NAPOMENA

Tijekom instalacije daljinskog upravljača držite instalacijsko okruženje bez prašine kako biste izbjegli ulazak čestica u stranu upravljača na kojoj se nalazi tiskana pločica. Zatvorite ili pokrijte upravljač kako biste ga zaštitili od prašine.



NAPOMENA

Pri postavljanju stražnjeg kućišta u ravni montirane električne instalacijske kutije unutar zida, provjerite je li zid potpuno ravan.

3 O pakiranju



NAPOMENA

Pazite da ne deformirate stražnju stranu kućišta prejakim zatezanjem vijaka za postavljanje.



NAPOMENA

Žice za spajanje NISU uključene u isporuci.



NAPOMENA

Prilikom spajanja, postavite ožičenje dalje od ožičenja napajanja kako biste izbjegli primanje električnih smetnji (vanjske smetnje).



NAPOMENA

Kada je kućište daljinskog upravljača otvoreno tijekom instalacije, pazite da ne oštetite plosnate fleksibilne kabele.



OPREZ

NIKADA ne dodirujte unutarnje dijelove upravljača.



OPREZ

Kada zatvarate daljinski upravljač, pazite da ne priključite ožičenje.



NAPOMENA

Da spriječite oštećenje, sa sigurnošću utvrdite da je prednji dio upravljača čujno uskočio na stražnji dio kućišta.

3 O pakiranju

3.1 Vađenje upravljača iz ambalaže

- 1 Otvorite kutiju.
- 2 Odvojite pribor (pogledajte sliku 1).

- a Daljinski upravljač
- b Priručnik za postavljanje
- c Vijci
- d Tiple (Ø4,0×20)

4 Priprema

4.1 Zahtjevi ožičenja

Sve ožičenje mora zadovoljiti slijedeće zahtjeve:

Za svako ožičenje između daljinskih upravljača i unutarnjih jedinica upotrijebite fleksibilni, dvostruko izolirani oklopljeni vinilni kabel (upleteni, 2 žice). Odredite maksimalnu duljinu ožičenja za svaku situaciju na temelju slike 2.

4.2 Zahtjevi za mjesto postavljanja

- Upravljač je namijenjen isključivo postavljanju na zid u suhom, zatvorenom prostoru.
- Obavezno ga postavite na ravan, okomit zid od nezapaljivog materijala.
- Vodite računa o smjernicama za prostorni razmještaj pri postavljanju, kako je definirano na slici 2. Kada se više upravljača montira vrlo blizu jedan drugome, osigurajte najmanje 5 mm vodoravnog razmaka između različitih upravljača (slika 2.2).



NAPOMENA

Kada se daljinski upravljač koristi kao termostat, izaberite mjesto postavljanja gdje se može utvrditi prosječna temperatura u prostoriji.

Adapter NE instalirajte na sljedećim mjestima:

- Na mjestima koja su pod utjecajem vanjskog zraka ili propuha uslijed npr. otvaranja/zatvaranja vrata.
- Na mjestima na kojima nema izloženosti izravnom sunčevom svjetlu.
- Na mjestima na kojima nema izvora topline.

Također pogledajte "[7 Tehnički podaci](#)" ▶ 14] za više informacija o predviđenom radnom okruženju upravljača.

5 Postavljanje



NAPOMENA

Tijekom instalacije daljinskog upravljača držite instalacijsko okruženje bez prašine kako biste izbjegli ulazak čestica u stranu upravljača na kojoj se nalazi tiskana pločica. Zatvorite ili pokrijte upravljač kako biste ga zaštitili od prašine.

5.1 Otvaranje daljinskog upravljača

5.1.1 Otvaranje daljinskog upravljača

1 Umetnite široki odvijač s ravnom glavom (širine 5~6 mm) u utore na dnu kućišta upravljača (pogledajte sliku 12).

2 Polako okrenite odvijač bez guranja.

Rezultat: Kućište upravljača se otvara.

5.2 Postavljanje daljinskog upravljača

Prije postavljanja upravljača odredite kako ćete usmjeriti ožičenje i u skladu s tim uklonite dio stražnjeg kućišta upravljača prema slici 4. Ožičenje se može provesti s lijeve strane (a), odozgo (b), odostrag (c) ili odozdo (d).

Prilikom usmjeravanja ožičenja s bilo koje druge strane osim odostrag, nožem odrežite komad plastike kako biste otvorili kanal za usmjeravanje. Prilikom usmjeravanja ožičenja odostrag, palcem izbijte perforirani otvor u sredini stražnjeg dijela kućišta.

5.2.1 Vješanje daljinskog upravljača

1 Izvadite iz vrećice s priborom vijke i uloške.

2 Postavite stražnji dio kućišta na ravnu površinu (pogledajte sliku 4).



INFORMACIJA

Ako je potrebno (npr. prilikom postavljanja na kutiju za električne instalacije koja je montirana u ravnini), izbušite provrte i montirajte stražnje kućište kao što je prikazano na slici 6.



NAPOMENA

Pri postavljanju stražnjeg kućišta u ravnini montirane električne instalacijske kutije unutar zida, provjerite je li zid potpuno ravan.



NAPOMENA

Pazite da ne deformirate stražnju stranu kućišta prejakim zatezanjem vijaka za postavljanje.

5.3 Spajanje električnog ožičenja



NAPOMENA

Žice za spajanje NISU uključene u isporuci.



NAPOMENA

Prilikom spajanja, postavite ožičenje dalje od ožičenja napajanja kako biste izbjegli primanje električnih smetnji (vanjske smetnje).



NAPOMENA

Kada je kućište daljinskog upravljača otvoreno tijekom instalacije, pazite da ne oštetite plosnate fleksibilne kabele.

5.3.1 Spajanje električnog ožičenja

Spojite terminale upravljača P1P2 na terminale unutarnje jedinice P1P2 (pogledajte slike 7~10). Ovisno o ulaznoj točki ožičenja u stražnjem dijelu kućišta, ožičenje se usmjerava na malo drugačiji način. U svim slučajevima ogolite kabel počevši od ulazne točke.

Prilikom usmjeravanja ožičenja odozgo ili odostrag (slika 7~8), pobrinite se da se ožičenje povuče unatrag tako da uredno stane u udubljenje na stražnjoj strani upravljača. Osim toga, pazite da tijekom postavljanja ne ukrížate 2 žice (pogledajte sliku 11). Kako biste osigurali da se upravljač može zatvoriti, poštujujte maksimalnu duljinu žice koja može stati u kućište upravljača. To je duljina žica između ulazne točke i P1P2.

Ulazna točka ožičenja	Maksimalna duljina žice u kućištu
Vrh (slika 7)	100 mm
Odostrag (slika 8)	50 mm
Lijevo (slika 9)	100 mm
Odozdo (slika 10)	80 mm

5.4 Zatvaranje daljinskog upravljača



OPREZ

NIKADA ne dodirujte unutarnje dijelove upravljača.



OPREZ

Kada zatvarate daljinski upravljač, pazite da ne priključite ožičenje.



NAPOMENA

Da spriječite oštećenje, sa sigurnošću utvrdite da je prednji dio upravljača čujno uskočio na stražnji dio kućišta.

5.4.1 Za zatvaranje daljinskog upravljača

- 1 Poravnajte prednji dio upravljača sa stražnjim dijelom kućišta, počevši odozgo (pogledajte sliku 13).
- 2 Pažljivo gurnite prednji dio upravljača prema dolje kako bi usjeo u stražnji dio kućišta.

6 Pokretanje sustava

Upravljač se napaja s unutarnje jedinice. Pokrenut će se čim se poveže. Provjerite je li unutarnja jedinica uključena kako bi upravljač mogao raditi. Nakon što se uspostavi napajanje upravljača, on će se automatski pokrenuti. Ako je to prvi i jedini upravljač koji je spojen na unutarnju jedinicu, automatski će biti označen kao "Normalni" nadređeni kontroler.

7 Tehnički podaci

BLE

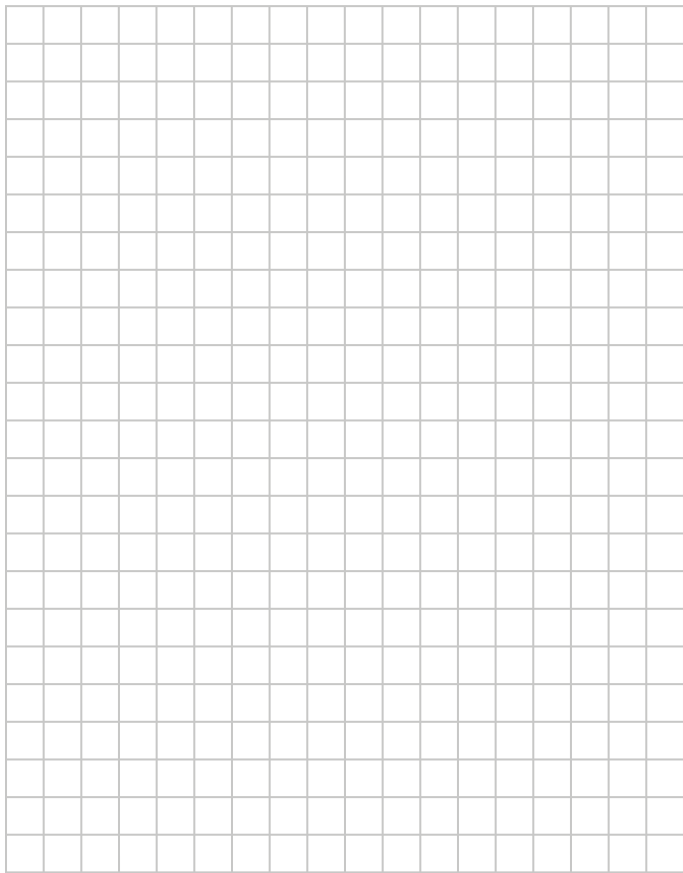
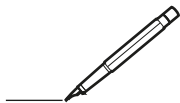
Stavka	Specifikacija
Frekvencijski pojas	2,4 GHz
Standardna verzija za komunikaciju	5.4
Komunikacija	5 m ili više
Snaga odašiljanja	+0 dBm
Kompatibilni kanali	Kanal 0~39

Komunikacija bežičnih osjetnika

Stavka	Specifikacija
Radio	IEEE 802.15.4
Snaga odašiljanja	+0 dBm
Kompatibilni kanali	Kanal 11~26
Preskakanje frekvencije	Omogućeno

Radno okruženje

Stavka	Specifikacija		
Radni uvjeti	Temperatura okoline	-10°C~50°C	
	Vlažnost zraka u okolini	95% RH ili manje (bez kondenzacije)	
Napajanje	P1P2	Nazivni napon	16 V DC (± 5%)
		Nazivna potrošnja struje	125 mA ukupno (dvostruki BRC1K nadređeni/podređeni)
Okruženje za instalaciju		Samo unutarnja instalacija (bez instalacije u uređaj)	





V005 26

Maximum Voltage: DC 17.6 V
Power Consumption: Max 1.94 VA



4P728767-1 0000000Z

DAIKIN EUROPE N.V.

Zandvoordestraat 300, B-8400 Oostende, Belgium

4P728767-1 2026.02
Copyright 2025 Daikin