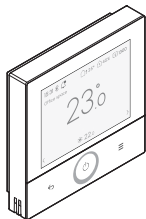




Manuel d'installation

Télécommande avec fil Madoka Plus

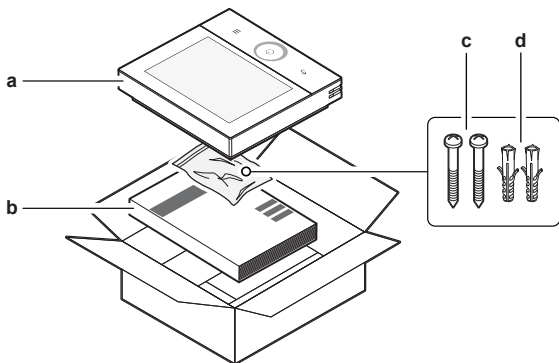


BRC1K

Manuel d'installation
Télécommande avec fil Madoka Plus

Français

1

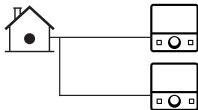


2

2.1



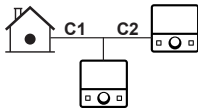
2.3



2.2



2.4



\emptyset	2.1	2.2	2.3	2.4
0.75 mm ²	≤300 m	≤100 m	≤200 m	C1 + C2: ≤100 m
1.00 mm ²		≤125 m	≤250 m	C1 + C2: ≤125 m
1.50 mm ²		≤200 m	≤300 m	C1 + C2: ≤200 m

3

3.1



A	30–50 mm
B	5 mm

3.2



4



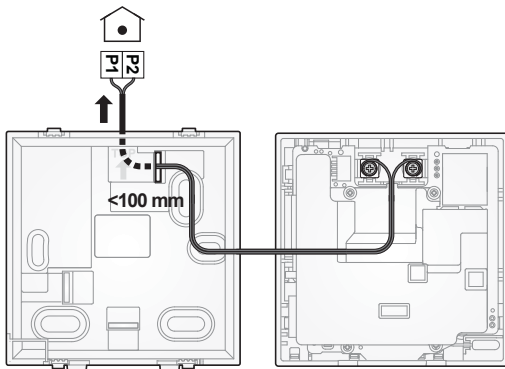
5



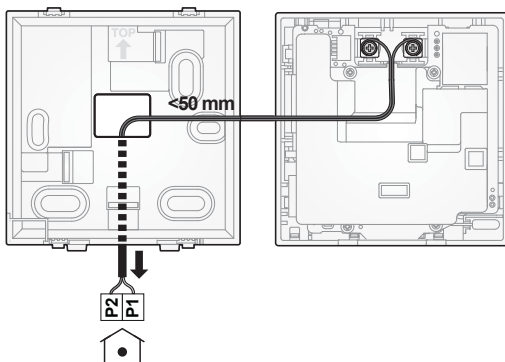
6



7



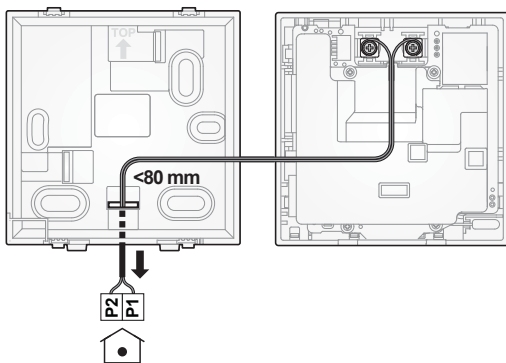
8



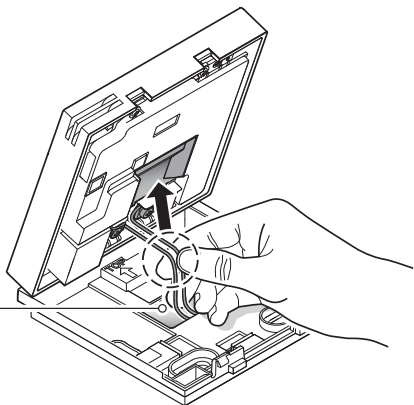
9



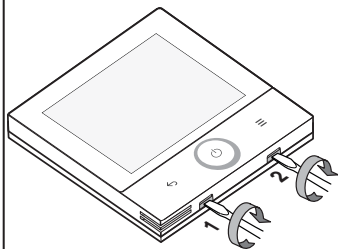
10



11



12



13

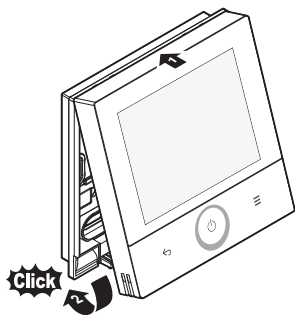


Table des matières

1	A propos du présent document	8
2	Instructions de sécurité spécifiques de l'installateur	9
3	A propos du carton	10
3.1	Pour déballer le contrôleur	10
4	Préparation	11
4.1	Exigences de câblage	11
4.2	Exigences pour le lieu d'installation.....	11
5	Installation	12
5.1	Ouverture du contrôleur.....	12
5.1.1	Ouverture du contrôleur.....	12
5.2	Montage de la commande	12
5.2.1	Montage de la commande	12
5.3	Raccordement du câblage électrique	13
5.3.1	Raccordement du câblage électrique	13
5.4	Fermeture de la commande	13
5.4.1	Fermeture de la commande	14
6	Mise en route du système	14
7	Spécifications techniques	14

1 A propos du présent document

Public visé

Installateurs agréés

Documentation

Le présent document fait partie d'un ensemble. L'ensemble complet comprend les documents suivants:

- **Manuel d'installation:**
 - Instructions d'installation
- **Guide de référence installateur et utilisateur:**
 - Informations supplémentaires d'installation et de fonctionnement
- **Déclaration de conformité:**

2 Instructions de sécurité spécifiques de l'installateur



INFORMATION: Déclaration de conformité

Par la présente, Daikin Europe N.V. déclare que l'équipement radio de type BRC1K est conforme à la Directive 2014/53/EU. La déclaration de conformité originale est disponible à partir des pages produit BRC1K.

Le jeu de documentation pour chacune des variantes est disponible sur les pages du produit BRC1K:

PD51W



PD51K



<https://qr.daikin.eu/?N=BRC1KPD51W> <https://qr.daikin.eu/?N=BRC1KPD51K>



INFORMATION: Documentation Madoka Assistant dans l'appli

La commande ne permet qu'un fonctionnement et une utilisation de base. Les réglages et opérations avancés sont effectués par l'intermédiaire de l'appli Madoka Assistant. Pour plus d'informations, reportez-vous à l'app et à la documentation dans l'appli. L'appli Madoka Assistant est disponible sur Google Play et Apple Store.

La dernière révision de la documentation fournie est publiée sur le site régional Daikin et est disponible auprès de votre revendeur.

Les instructions d'origine sont écrites en anglais. Toutes les autres langues sont les traductions des instructions d'origine.

2 Instructions de sécurité spécifiques de l'installateur

Respectez toujours les consignes de sécurité et les règlements suivants.



REMARQUE

Lorsque la commande est utilisée comme thermostat d'ambiance, sélectionnez un lieu d'installation où la température moyenne de la pièce peut être détectée.

3 A propos du carton



REMARQUE

Pendant l'installation du contrôleur, veillez à ce que l'environnement d'installation soit exempt de poussière afin d'éviter que des particules ne pénètrent côté carte PCB du contrôleur. Fermez ou couvrez le contrôleur pour le protéger de la poussière.



REMARQUE

Lors du montage du boîtier arrière sur une armoire électrique affleurante à un mur, assurez-vous que ce mur est complètement plat.



REMARQUE

Veillez à ne pas déformer le boîtier arrière en serrant trop fort les vis de fixation.



REMARQUE

Le câblage pour la connexion n'est PAS inclus.



REMARQUE

Lors du câblage, faire passer les câbles loin du câblage d'alimentation afin d'éviter tout bruit électrique (bruit externe).



REMARQUE

Lorsque le boîtier de la télécommande est ouvert pendant l'installation, veillez à ne pas endommager les câbles plats.



MISE EN GARDE

Ne touchez JAMAIS aux pièces internes du dispositif de régulation.



MISE EN GARDE

Lors de la fermeture de la commande, veillez à ne pas pincer le câblage.



REMARQUE

Pour éviter tout dommage, assurez-vous que l'avant de la commande est bien encliquetée dans le boîtier arrière.

3 A propos du carton

3.1 Pour déballer le contrôleur

1 Ouvrez la boîte.

2 Séparez les accessoires (reportez-vous à la figure 1).

- a Télécommande
- b Manuel d'installation
- c Vis
- d Chevilles de mur ($\varnothing 4,0 \times 20$)

4 Préparation

4.1 Exigences de câblage

Tous les câbles doivent respecter les exigences suivantes:

Pour tout câblage entre les télécommandes et les unités intérieures, utilisez un cordon ou un câble gainé en vinyle flexible à double isolation (toronné, 2 fils). Déterminez la longueur maximale du câblage pour chaque situation en vous basant sur la figure 2.

4.2 Exigences pour le lieu d'installation

- Le dispositif de régulation est conçu pour être installé sur un mur, à l'intérieur dans un endroit sec uniquement.
- Veillez à ce que la surface d'installation soit un mur ininflammable, plat et vertical.
- Tenez compte des directives d'installation en matière d'espacement telles que définies dans la figure 2. Lors du montage de plusieurs dispositifs de régulation à proximité les uns des autres, prévoyez un espace horizontal d'au moins 5 mm entre les différents dispositifs de régulation (figure 2.2).



REMARQUE

Lorsque la commande est utilisée comme thermostat d'ambiance, sélectionnez un lieu d'installation où la température moyenne de la pièce peut être détectée.

N'installez PAS l'adaptateur dans les endroits suivants:

- Dans les endroits affectés par l'air extérieur ou le courant d'air dû par exemple à l'ouverture/fermeture des portes.
- Dans les endroits qui sont exposés à la lumière directe du soleil.
- Dans les endroits qui sont à proximité d'une source de chaleur.

Reportez-vous également à la section "[7 Spécifications techniques](#)" [p. 14] pour plus d'informations concernant l'environnement de fonctionnement prévu du dispositif de régulation.

5 Installation



REMARQUE

Pendant l'installation du contrôleur, veillez à ce que l'environnement d'installation soit exempt de poussière afin d'éviter que des particules ne pénètrent côté carte PCB du contrôleur. Fermez ou couvrez le contrôleur pour le protéger de la poussière.

5.1 Ouverture du contrôleur

5.1.1 Ouverture du contrôleur

1 Insérez un tournevis à tête plate large (5~6 mm de largeur) dans les fentes situées sur la partie inférieure du boîtier du dispositif de régulation (reportez-vous à la figure 12).

2 Tournez lentement le tournevis sans le pousser.

Résultat: Le boîtier du dispositif de régulation s'ouvre.

5.2 Montage de la commande

Avant de pouvoir monter le dispositif de régulation, déterminez l'acheminement du câblage et, en conséquence, retirez un morceau du boîtier arrière du dispositif de régulation conformément à la figure 4. Le câblage peut être acheminé par la gauche (a), le haut (b), l'arrière (c) ou le bas (d).

Lorsque le câblage est acheminé d'un autre côté que l'arrière, utilisez un couteau pour découper le morceau de plastique afin d'ouvrir le canal d'acheminement. Lorsque vous acheminez le câblage par l'arrière, poussez le trou à défoncer situé au centre du boîtier arrière avec votre pouce.

5.2.1 Montage de la commande

1 Retirez les vis et les bouchons du sac d'accessoires.

2 Montez le boîtier arrière sur une surface plate (reportez-vous à la figure 4).



INFORMATION

Le cas échéant, (par exemple, en cas de montage sur un coffret d'installation électrique encastré), percez les trous de forage et montez le boîtier arrière comme illustré à la figure 6.



REMARQUE

Lors du montage du boîtier arrière sur une armoire électrique affleurante à un mur, assurez-vous que ce mur est complètement plat.

**REMARQUE**

Veillez à ne pas déformer le boîtier arrière en serrant trop fort les vis de fixation.

5.3 Raccordement du câblage électrique

**REMARQUE**

Le câblage pour la connexion n'est PAS inclus.

**REMARQUE**

Lors du câblage, faire passer les câbles loin du câblage d'alimentation afin d'éviter tout bruit électrique (bruit externe).

**REMARQUE**

Lorsque le boîtier de la télécommande est ouvert pendant l'installation, veillez à ne pas endommager les câbles plats.

5.3.1 Raccordement du câblage électrique

Raccordez les bornes du dispositif de régulation P1P2 aux bornes de l'unité intérieure P1P2 (reportez-vous aux figures 7~10). Selon le point d'entrée du câblage dans le boîtier arrière, le câblage est acheminé de manière légèrement différente. Dans tous les cas, dénudez le cordon ou le câble en commençant à partir du point d'entrée.

Lors de l'acheminement du câblage par le haut ou par l'arrière (figure 7~8), veillez à ce que le câblage soit tiré vers l'arrière de manière à ce qu'il s'insère parfaitement dans le logement situé à l'arrière du dispositif de régulation. En outre, veillez à ne pas croiser les 2 fils lors de l'installation (reportez-vous à la figure 11). Pour s'assurer que le dispositif de régulation se ferme, respectez la longueur maximale des fils que le boîtier du dispositif de régulation peut accueillir. Il s'agit de la longueur des fils entre le point d'entrée et P1P2.

Point d'entrée du câblage	Longueur maximale des fils dans le boîtier
Haut (figure 7)	100 mm
Arrière (figure 8)	50 mm
Gauche (figure 9)	100 mm
Bas (figure 10)	80 mm

5.4 Fermeture de la commande

**MISE EN GARDE**

Ne touchez JAMAIS aux pièces internes du dispositif de régulation.

6 Mise en route du système



MISE EN GARDE

Lors de la fermeture de la commande, veillez à ne pas pincer le câblage.



REMARQUE

Pour éviter tout dommage, assurez-vous que l'avant de la commande est bien encliquetée dans le boîtier arrière.

5.4.1 Fermeture de la commande

- 1 Alignez l'avant du dispositif de régulation sur le boîtier arrière, en commençant par le haut (reportez-vous à la figure 13).
- 2 Poussez délicatement l'avant du dispositif de régulation vers le bas pour l'encliqueter dans le boîtier arrière.

6 Mise en route du système

Le dispositif de régulation est alimenté par l'unité intérieure. Il démarrera dès qu'il sera raccordé. Pour que le dispositif de régulation soit utilisable, assurez-vous que l'unité intérieure est sous tension. Une fois alimenté, le dispositif de régulation démarre automatiquement. S'il s'agit du premier et unique dispositif de régulation raccordé à l'unité intérieure, il sera automatiquement désigné comme télécommande maître "Normal".

7 Spécifications techniques

BLE

Élément	Spécification
Bande de fréquences	2,4 GHz
Version de la norme de communication	5,4
Communication	5 m ou plus
Puissance de transmission	+0 dBm
Canaux compatibles	Canal 0~39

Communications avec les capteurs sans fil

Élément	Spécification
Radio	IEEE 802.15.4
Puissance de transmission	+0 dBm
Canaux compatibles	Canal 11~26
Saut de fréquence	Activé

Environnement de fonctionnement

Élément		Spécification	
Conditions de fonctionnement	Température ambiante	-10°C~50°C	
	Humidité ambiante	95% d'humidité relative ou moins (absence de condensation)	
Alimentation électrique	P1P2	Tension nominale	16 V CC (± 5%)
		Consommation nominale de courant	125 mA au total (double BRC1K maître/esclave)
Environnement d'installation		Installation à l'intérieur uniquement (pas d'installation dans un appareil)	



V005 26

Maximum Voltage: DC 17.6 V
Power Consumption: Max 1.94 VA



4P728767-1 0000000Z

DAIKIN EUROPE N.V.

Zandvoordestraat 300, B-8400 Oostende, Belgium

4P728767-1 2026.02
Copyright 2025 Daikin