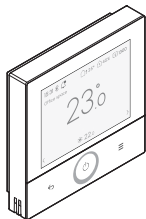


Asennusopas

Madoka Plus -langallinen kaukosäädin

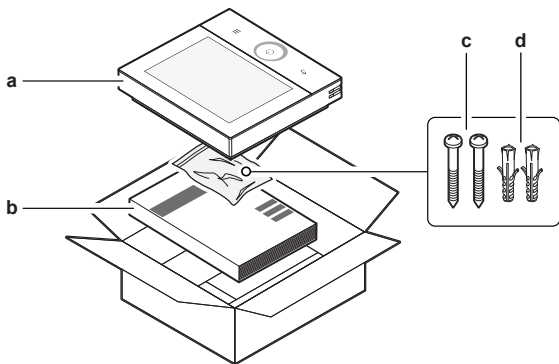


BRC1K

Asennusopas
Madoka Plus -langallinen kaukosäädin

Suomi

1

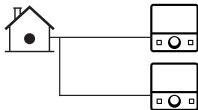


2

2.1



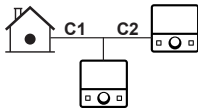
2.3



2.2



2.4



Ø	2.1	2.2	2.3	2.4
0.75 mm ²	≤300 m	≤100 m	≤200 m	C1 + C2: ≤100 m
1.00 mm ²		≤125 m	≤250 m	C1 + C2: ≤125 m
1.50 mm ²		≤200 m	≤300 m	C1 + C2: ≤200 m

3

3.1



A	30–50 mm
B	5 mm

3.2



4



5



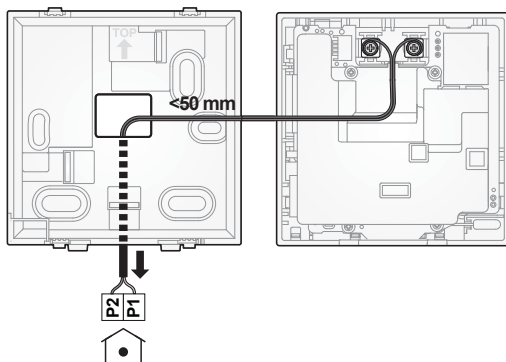
6



7



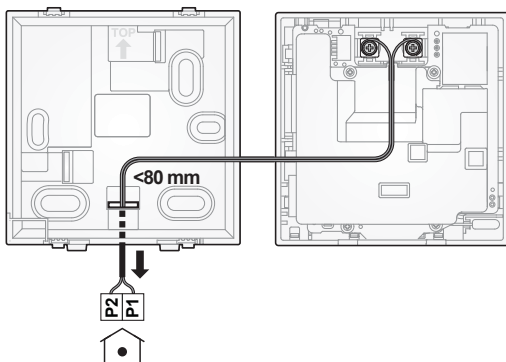
8



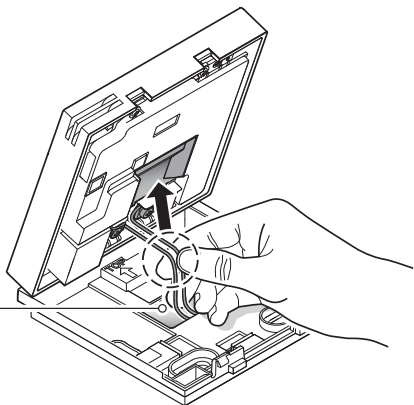
9



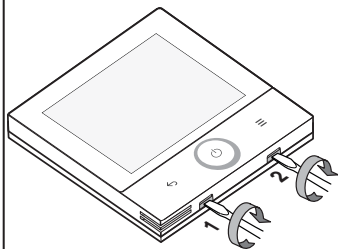
10



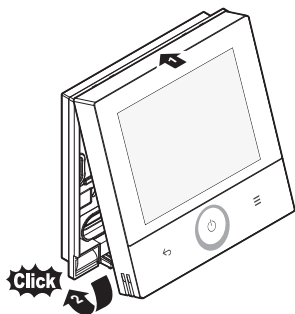
11



12



13



Sisällysluettelo

1	Tietoa tästä asiakirjasta	8
2	Asentajaa koskevat turvallisuusohjeet	9
3	Tietoja pakkauksesta	10
	3.1 Säätimen purkaminen pakkauksesta.....	10
4	Valmistelu	10
	4.1 Kytkevävaatimukset	10
	4.2 Asennuspaikan vaatimukset.....	11
5	Asennus	11
	5.1 Kaukosäätimen avaaminen	11
	5.1.1 Kaukosäätimen avaaminen	11
	5.2 Säätimen kiinnitys.....	11
	5.2.1 Säätimen kiinnittäminen	12
	5.3 Sähköjohtojen kytkentä	12
	5.3.1 Sähköjohtojen kytkeminen.....	12
	5.4 Säätimen sulkeminen	13
	5.4.1 Säätimen sulkeminen	13
6	Järjestelmän käynnistäminen	13
7	Tekniset tiedot	13

1 Tietoa tästä asiakirjasta

Kohdeyleisö

Valtuutetut asentajat

Asiakirjasarja

Tämä asiakirja on osa asiakirjasarjaa. Asiakirjasarjaan kuuluvat:

- **Asennusopas:**
 - Asennusohjeet
- **Asentajan ja käyttäjän viiteopas:**
 - Yksityiskohtaisemmat asennus- ja käyttötiedot
- **Vaatimustenmukaisuusvakuutus:**



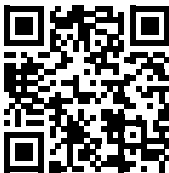
TIETOJA: Vaatimustenmukaisuusvakuutus

Daikin Europe N.V. vakuuttaa, että radiolaitetyyppi BRC1K täyttää direktiivin 2014/53/EU vaatimukset. Alkuperäinen vaatimustenmukaisuusvakuutus on luettavissa BRC1K-tuotesivuilla.

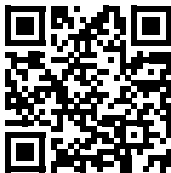
2 Asentajaa koskevat turvallisuusohjeet

Kunkin laiteversion asiakirjat ovat saatavilla BRC1K-tuotesivuilta:

PD51W



PD51K



<https://qr.daikin.eu/?N=BRC1KPD51W> <https://qr.daikin.eu/?N=BRC1KPD51K>



TIETOJA: Madoka Assistant -sovelluksen sisäinen dokumentaatio

Säädin sallii vain perusasetukset ja peruskäytön. Lisäasetukset ja -käyttö suoritetaan Madoka Assistant -sovelluksen kautta. Lisätietoja on sovelluksessa ja sen sisäisessä dokumentaatiossa. Madoka Assistant -sovellus on saatavana Google Play- ja Apple Store -palveluista.

Toimitetun dokumentaation uusin versio julkaistaan alueellisella Daikin-sivustolla ja on saatavilla jälleenmyyjältä.

Alkuperäiset ohjeet on laadittu englanniksi. Kaikki muut kielet ovat alkuperäisten ohjeiden käännöksiä.

2 Asentajaa koskevat turvallisuusohjeet

Noudata aina seuraavia turvallisuusohjeita ja -määräyksiä.



HUOMIO

Kun kaukosäädintä käytetään huonetermostaattina, valitse asennuspaikka, jossa voidaan havaita huoneen keskilämpötila.



HUOMIO

Pidä asennusympäristö pölyttömänä ohjaimen asennuksen aikana, jotta ohjaimen piirikortin puolelle ei pääse hiukkasia. Sulje tai peitä ohjain sen suojaamiseksi pölyltä.



HUOMIO

Kun takasuojus kiinnitetään seinän sisään uppoasennettuun sähköasennusrasiaan, varmista, että seinä on täysin tasainen.



HUOMIO

Älä kiristä kiinnitysruuveja liikaa, jottei takasuojus väänny.

3 Tietoja pakkauksesta



HUOMIO

Liitäntäjohdot EIVÄT sisälly toimitukseen.



HUOMIO

Tee johdotus etäälle virtalähteen johdoista sähkökohinan välttämiseksi (ulkoinen kohina).



HUOMIO

Kun kaukosäätimen kotelo on auki asennuksen aikana, varo vahingoittamasta litteitä kalvokaapeleita.



HUOMAUTUS

ÄLÄ KOSKAAN kosketa säätimen sisäosia.



HUOMAUTUS

Varo, ettet litistä johtoja, kun suljet säädintä.



HUOMIO

Vaurioiden välttämiseksi varmista, että säätimen etuosa napsahtaa kunnolla takasuojukseen.

3 Tietoja pakkauksesta

3.1 Säätimen purkaminen pakkauksesta

1 Avaa pakkaus.

2 Ota varusteet erilleen (ks. kuva 1).

- a Kaukosäädin
- b Asennusopas
- c Ruuvit
- d Seinätulpat (Ø4,0×20)

4 Valmistelu

4.1 Kytkevävaatimukset

Kaikkien kytkentöjen on täytettävä seuraavat vaatimukset:

Käytä joustavaa, kaksinkertaisesti eristettyä suojattua vinyylijohtoa tai -kaapelia (kerrattua, 2-johdimista) kaukosäädinten ja sisäyksikköjen välisissä johdotuksissa. Määritä johdotuksen enimmäispituus kussakin tilanteessa kuvan 2 perusteella.

4.2 Asennuspaikan vaatimukset

- Ohjain on suunniteltu seinään kiinnitettäväksi vain kuivissa sisätiloissa.
- Varmista, että asennuspinta on tasainen ja pystysuuntainen seinä, joka ei voi syttyä.
- Huomioi kuvassa 2 esitetyt sijoittelua koskevat asennusohjeet. Jos useita ohjaimia asennetaan lähelle toisiaan, varmista, että ohjaimien väliin jää vaakasuunnassa vähintään 5 mm:n väli (kuva 2.2).



HUOMIO

Kun kaukosäädintä käytetään huonetermostaattina, valitse asennuspaikka, jossa voidaan havaita huoneen keskilämpötila.

ÄLÄ asenna sovitinta seuraavanlaisiin paikkoihin:

- Paikat, joihin ulkoilma tai veto esim. oven avaamisen/sulkemisen takia vaikuttaa.
- Paikkoihin, joissa se altistuu suoralle auringonvalolle.
- Lähelle lämmönlähteitä.

Katso myös "[7 Tekniset tiedot](#)" ▶ 13], jossa on lisätietoja ohjaimen käyttöympäristöstä.

5 Asennus



HUOMIO

Pidä asennusympäristö pölyttömänä ohjaimen asennuksen aikana, jotta ohjaimen piirikortin puolelle ei pääse hiukkasia. Sulje tai peitä ohjain sen suojaamiseksi pölyltä.

5.1 Kaukosäätimen avaaminen

5.1.1 Kaukosäätimen avaaminen

1 Työnnä leveä litteäpäinen ruuvimeisseli (leveys 5~6 mm) ohjaimen kotelon pohjassa oleviin aukkoihin (katso kuva 12).

2 Kierrä ruuvimeisseliä hitaasti työntämättä.

Tulos: Ohjaimen kotelo aukeaa.

5.2 Säätimen kiinnitys

Ennen ohjaimen asentamista määritä johtojen reititys ja irrota vastaava osa ohjaimen taustakotelosta kuvan 4 mukaisesti. Johdot voidaan reitittää vasemmalta (a), ylhäältä (b), takaa (c) tai alhaalta (d).

5 Asennus

Jos reitität johdotuksen joltakin muulta puolelta kuin takaa, avaa reitityskanava leikkaamalla muovin pala pois veitsellä. Jos reitität johdotuksen takaa, työnnä taustakotelon keskellä oleva läpivientiaukko peukalolla ulos.

5.2.1 Säätimen kiinnittäminen

1 Ota ruuvit ja tulpat tarvikepussista.

2 Asenna taustakotelo tasaiselle pinnalle (katso kuva 4).



TIETOJA

Tarvittaessa (esim. asennettaessa uppoasennettuun sähköasennusrasiaan) avaa porausreiät ja asenna taustakotelo kuvan 6 mukaisesti.



HUOMIO

Kun takasuojus kiinnitetään seinän sisään uppoasennettuun sähköasennusrasiaan, varmista, että seinä on täysin tasainen.



HUOMIO

Älä kiristä kiinnitysruuveja liikaa, jottei takasuojus väännä.

5.3 Sähköjohtojen kytkentä



HUOMIO

Liitäntäjohdot EIVÄT sisälly toimitukseen.



HUOMIO

Tee johdotus etäälle virtalähteen johdoista sähkökohinan välttämiseksi (ulkoinen kohina).



HUOMIO

Kun kaukosäätimen kotelo on auki asennuksen aikana, varo vahingoittamasta litteitä kalvokaapeleita.

5.3.1 Sähköjohtojen kytkeminen

Kytke ohjaimen liittimet P1P2 sisäyksikön liittimiin P1P2 (katso kuvat 7~10). Johdot reititetään hieman eri tavalla riippuen siitä, mistä kohta takakotelo johdot tulevat sisään. Kaikissa tapauksissa kuori johto tai kaapeli sisääntulokohdasta alkaen.

Jos reitität johdotuksen ylhäältä tai takaa (kuva 7~8), vedä johtoja taakse niin, että ne mahtuvat siististi ohjaimen takapuolella olevaan syvennykseen. Varmista lisäksi, että 2 johdinta eivät mene ristiin asennuksen aikana (katso kuva 11). Noudata ohjaimen koteloon tulevan johdon enimmäispituutta sen varmistamiseksi, että ohjain voidaan sulkea. Tämä tarkoittaa sisääntulokohdan ja P1P2-liitäntän välistä johdon pituutta.

6 Järjestelmän käynnistäminen

Johdon sisääntulo kohta	Johdon enimmäispituus kotelossa
Ylhäältä (kuva 7)	100 mm
Takaa (kuva 8)	50 mm
Vasemmalta (kuva 9)	100 mm
Alhaalta (kuva 10)	80 mm

5.4 Säätimen sulkeminen



HUOMAUTUS

ÄLÄ KOSKAAN kosketa säätimen sisäosia.



HUOMAUTUS

Varo, ettet litistä johtoja, kun suljet säädintä.



HUOMIO

Vaurioiden välttämiseksi varmista, että säätimen etuosa napsahtaa kunnolla takasuojukseen.

5.4.1 Säätimen sulkeminen

- 1 Kohdista ohjaimen etuosa taustakoteloon ylhäältä alkaen (katso kuva 13).
- 2 Työnnä ohjaimen etuosaa varovasti alaspäin, kunnes se napsahtaa kiinni taustakoteloon.

6 Järjestelmän käynnistäminen

Ohjain ottaa virtansa sisäyksiköstä. Se käynnistyy heti, kun se on yhdistetty. Varmista, että sisäyksikköön on kytketty virta, jotta ohjain voi toimia. Kun ohjain saa virtaa, se käynnistyy automaattisesti. Jos se on ensimmäinen ja ainoa sisäyksikköön liitetty ohjain, se nimetään automaattisesti "normaaliksi" pääohjaimeksi.

7 Tekniset tiedot

BLE

Kohde	Tekniset tiedot
Taajuuskaista	2,4 GHz
Tiedonsiirron standardiversio	5,4
Tiedonsiirto	Vähintään 5 m
Lähetysteho	+0 dBm
Yhteensopivat kanavat	Kanava 0-39

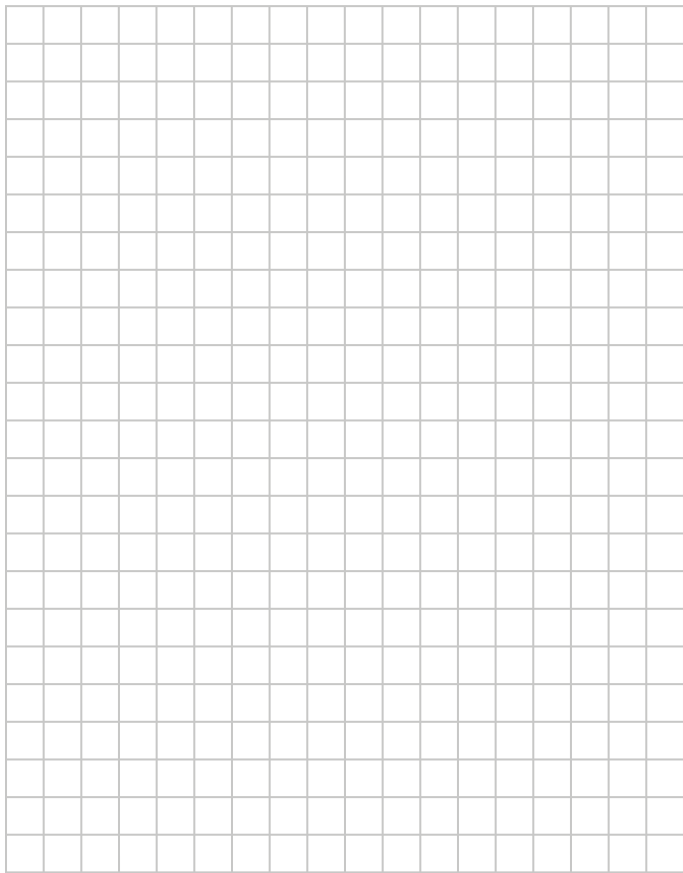
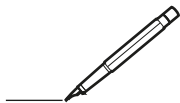
7 Tekniset tiedot

Langattoman anturin tiedonsiirto

Kohde	Tekniset tiedot
Radio	IEEE 802.15.4
Lähetysteho	+0 dBm
Yhteensopivat kanavat	Kanava 11~26
Taajuushyppely	Käytössä

Käyttöympäristö

Kohde		Tekniset tiedot	
Käyttöolosuhteet	Sisäilman lämpötila	-10°C~50°C	
	Ympäristön kosteus	Enintään 95% RH (ei kondensaatiota)	
Virransyöttö	P1P2	Nimellisjännite	16 V DC (± 5%)
		Nimellisvirrankulutus	Yhteensä 125 mA (BRC1K-päyksikkö ja -aliyksikkö)
Asennusympäristö		Asennus vain sisätiloihin (ei asennusta laitteeseen)	





V005 26

Maximum Voltage: DC 17.6 V
Power Consumption: Max 1.94 VA



4P728767-1 0000000Z

DAIKIN EUROPE N.V.

Zandvoordestraat 300, B-8400 Oostende, Belgium

4P728767-1 2026.02
Copyright 2025 Daikin