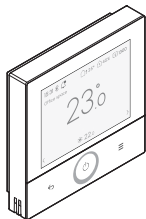




# Paigaldusjuhend

## Madoka Plus juhtmega kaugkontroller

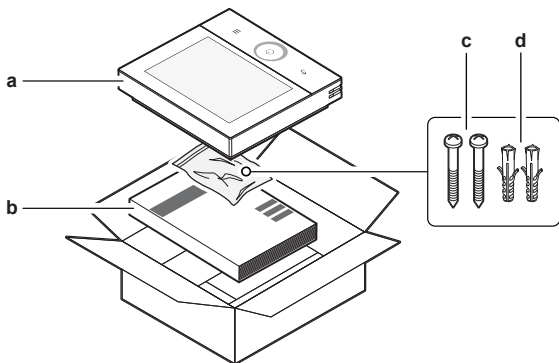


**BRC1K**

Paigaldusjuhend  
Madoka Plus juhtmega kaugkontroller

**Eesti**

1

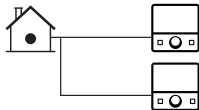


2

2.1



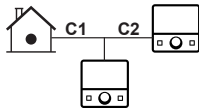
2.3



2.2



2.4



$\emptyset$	2.1	2.2	2.3	2.4
0.75 mm <sup>2</sup>	≤300 m	≤100 m	≤200 m	C1 + C2: ≤100 m
1.00 mm <sup>2</sup>		≤125 m	≤250 m	C1 + C2: ≤125 m
1.50 mm <sup>2</sup>		≤200 m	≤300 m	C1 + C2: ≤200 m

3

3.1

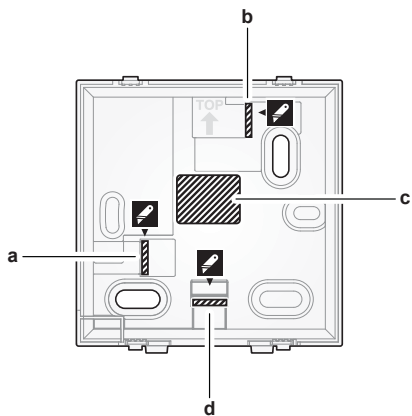


A	30–50 mm
B	5 mm

3.2



4



5



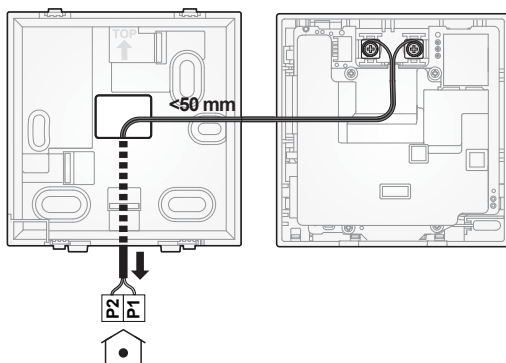
6



7



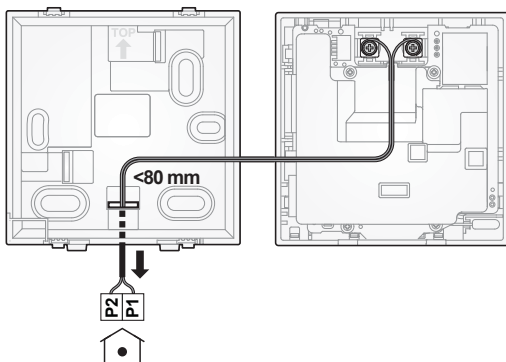
8



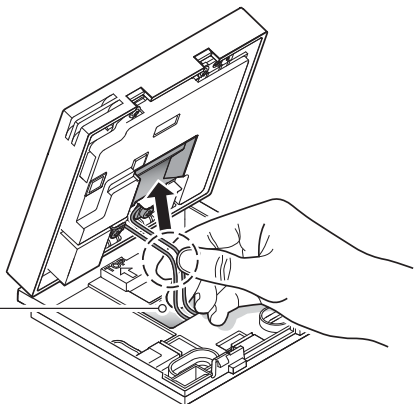
9



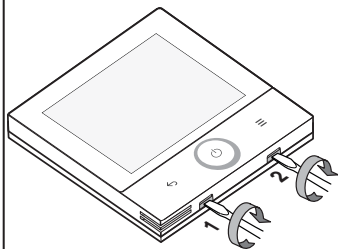
10



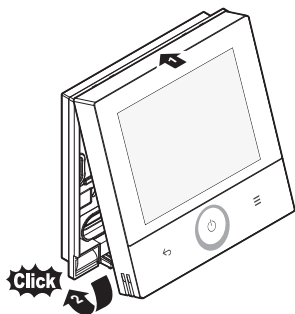
11



12



13



## Sisukord

<b>1</b>	<b>Info käesoleva dokumendi kohta</b>	<b>8</b>
<b>2</b>	<b>Spetsiaalsed paigaldaja ohutusjuhised</b>	<b>9</b>
<b>3</b>	<b>Teave karbi kohta</b>	<b>10</b>
3.1	Juhtpuldi lahtipakkimine .....	10
<b>4</b>	<b>Ettevalmistus</b>	<b>10</b>
4.1	Elektrijuhtmistiku nõuded .....	10
4.2	Paigalduskoha nõuded .....	11
<b>5</b>	<b>Paigaldamine</b>	<b>11</b>
5.1	Juhtpuldi avamine.....	11
5.1.1	Juhtpuldi avamine.....	11
5.2	Juhtpuldi paigaldamine.....	12
5.2.1	Juhtpuldi kinnitamine .....	12
5.3	Elektrijuhtmistiku ühendamise.....	12
5.3.1	Elektrijuhtmistiku ühendamistoimingud .....	12
5.4	Juhtpuldi sulgemine.....	13
5.4.1	Juhtpuldi sulgemise toimingud .....	13
<b>6</b>	<b>Süsteemi käivitamine</b>	<b>13</b>
<b>7</b>	<b>Tehnilised andmed</b>	<b>14</b>

## 1 Info käesoleva dokumendi kohta

### Sihtrühm

Volitatud paigaldajad

### Juhendikomplekt

Käesolev juhend on osa dokumendikomplektist. Täiskomplekt koosneb:

- **Paigaldusjuhend:**
  - Paigaldusjuhised
- **Paigaldaja ja kasutaja viitejuhend:**
  - Laiendatud teave paigaldamise ja kasutamise kohta
- **Vastavusdeklaratsioon:**



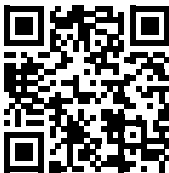
### TEAVITUSTÖÖ: Vastavusdeklaratsioon

Käesolevaga kinnitab Daikin Europe N.V., et raadioseadme tüüp BRC1K vastab direktiivile 2014/53/EL. Originaalvastavusdeklaratsioon on kättesaadav BRC1K tootelehekülgedel.

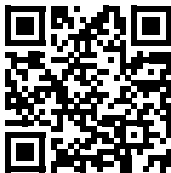
## 2 Spetsiaalsed paigaldaja ohutusjuhised

Iga variandi dokumentatsioonikomplekt on saadaval BRC1K tootelehekülgedel:

PD51W



PD51K



<https://qr.daikin.eu/?N=BRC1KPD51W> <https://qr.daikin.eu/?N=BRC1KPD51K>



### TEAVITUSTÖÖ: Rakenduse Madoka Assistant dokumentatsioon

Juhtpult võimaldab määrata põhisätteid ja teha süsteemi juhtimise põhitoominguid. Täiendavaid sätteid määrata ja täiendavaid juhtimistoiminguid saab teha rakenduse Madoka Assistant abil. Vaadake lisateavet rakendusest ja selles sisalduvast dokumentatsioonist. Rakendus Madoka Assistant on saadaval poest Google Play ja poest Apple Store.

Dokumentide uusimad redaktsioonid on toodud piirkondlikul Daikin veebilehel ja need saate ka seadme edasimüüjalt.

Originaaljuhised on inglise keeles. Kõikides teistes keeltes olevad juhised on originaaljuhiste tõlked.

## 2 Spetsiaalsed paigaldaja ohutusjuhised

Järgige alati järgmisi ohutusjuhiseid ja -eeskirju.



### MÄRKUS

Kui juhtpult töötab ka ruumi termostaadina, valige paigaldamiseks koht, kus saab tuvastada ruumi keskmist temperatuuri.



### MÄRKUS

Hoidke kontrolleri paigaldamise ajal paigalduskeskkond tolmuwabana, et vältida osakeste sattumist kontrolleri trükkplaadiga poolele. Sulgege või katke kontrolleri tolmu eest kaitsmiseks.



### MÄRKUS

Kui paigaldate tagakorpuse süvistatud paigaldustoosiga koos seinasse, veenduge, et sein on täielikult tasane.



### MÄRKUS

Olge ettevaatlik, et mitte deformeerida tagumist korpust kinnituskruidide ülepungutamisega.

### 3 Teave karbi kohta

---



#### MÄRKUS

Ühendusjuhtmed EI kuulu komplekti.

---



#### MÄRKUS

Ühendamisel vältige juhtmete paigaldamist toitevõrgu juhtmestiku lähedusse, et vältida elektrilisi häireid (välismüra).

---



#### MÄRKUS

Kui kaugkontrolleri korpus on paigaldamise ajal avatud, olge ettevaatlik, et lamedad fooliumkaablid ei saaks kahjustada.

---



#### ETTEVAATUST

ÄRGE puudutage juhtpuldi siseosi.

---



#### ETTEVAATUST

Juhtpuldi sulgemisel jälgige, et juhtmed ei jääks katte ja tagaosa vahele.

---



#### MÄRKUS

Vigastuste vältimiseks veenduge, et juhtpuldi kate klõpsab tagaosa külge.

---

### 3 Teave karbi kohta

#### 3.1 Juhtpuldi lahtipakkimine

1 Avage karp.

2 Eraldage tarvikud (vt joonis 1).

- a Kaugkontroller
- b Paigaldusjuhend
- c Kruvid
- d Tüübid (Ø4,0×20)

### 4 Ettevalmistus

#### 4.1 Elektrijuhtmestiku nõuded

Kogu juhtmestik peab vastama järgmistele nõuetele:

Kasutage paindlikku, kahekordse isolatsiooniga vinüülkattega kaablit või kaablit (põimitud, 2 juhtmega) kõikide kaugkontrollerite ja siseseadete vaheliste juhtmete jaoks. Määrake joonise 2 alusel kindlaks maksimaalne juhtmete pikkus igas olukorras.

### 4.2 Paigalduskoha nõuded

- Kontroller on mõeldud ainult kuivades siseruumides seinale paigaldamiseks.
- Veenduge, et paigalduspinnana kasutatav mittesüttiv sein oleks tasane ja vertikaalne.
- Pidage silmas joonisel 2 määratletud paigaldamise vahekauguse juhiseid. Kui mitu kontrollerit paigaldatakse üksteise lähedusse, tuleb tagada vähemalt 5 mm horisontaalne vahe erinevate kontrollerite vahel (joonis 2.2).



#### MÄRKUS

Kui juhtpult töötab ka ruumi termostaadina, valige paigaldamiseks koht, kus saab tuvastada ruumi keskmist temperatuuri.

ÄRGE paigaldage adapterit järgmistesse kohtadesse:

- välisõhu poolt tekitatud tuuletõmbusega kohtadesse või nt sinna, kus tekib tuuletõmbus uste avamisest/sulgemisest,
- Ärge jätke otsese päikesevalguse kätte.
- Ärge jätke kütteallika lähedusse.

Lisateavet kontrolleri ettenähtud töökeskkonna kohta leiate ka jaotisest "[7 Tehnilised andmed](#)" ▶ 14].

## 5 Paigaldamine



#### MÄRKUS

Hoidke kontrolleri paigaldamise ajal paigalduskeskkond tolmuwabana, et vältida osakeste sattumist kontrolleri trükkplaadiga poolele. Sulgege või katke kontrolleri tolmu eest kaitsmiseks.

### 5.1 Juhtpuldi avamine

#### 5.1.1 Juhtpuldi avamine

1 Sisestage lai, lamepeakruvikeeraja (5~6 mm laiusega) kontrolleri korpuse põhjas olevatesse avadesse (vt joonis 12).

2 Keerake kruvikeerajat aeglaselt, ilma lükkamata.

**Tulemus:** Kontrolleri korpuse avaneb.

## 5 Paigaldamine

---

### 5.2 Juhtpuldi paigaldamine

Enne kontrolleri paigaldamist määrake kindlaks juhtmete suunamine ja eemaldage vastavalt sellele tükk kontrolleri tagumise korpuse osast vastavalt joonisele 4. Juhtmeid saab suunata vasakult (a), ülalt (b), tagant (c) või alt (d).

Kui juhtmed suunatakse mis tahes muult poolt kui tagant, löigake noaga ära plastikust tükk, et avada juhtmekanal. Juhtmete tagant suunamisel lükake pöidlaga välja tagakorpuse keskel olev väljalõigatav auk.

#### 5.2.1 Juhtpuldi kinnitamine

1 Võtke tarvikukotist kruvid ja pistikud.

2 Kinnitage tagakorpuse tasasele pinnale (vt joonis 4).



#### TEAVITUSTÖÖ

Vajaduse korral (nt paigaldamisel pinna sisse paigaldatud elektriseadmete paigalduskarbile) puurige puuraugud välja ja paigaldage tagumise korpuse vastavalt joonisel 6 näidatule.



#### MÄRKUS

Kui paigaldate tagakorpuse süvistatud paigaldustoosiga koos seina sisse, veenduge, et sein on täielikult tasane.



#### MÄRKUS

Olge ettevaatlik, et mitte deformeerida tagumist korpust kinnituskruidide ülepingutamisega.

### 5.3 Elektri juhtmetiku ühendamine



#### MÄRKUS

Ühendusjuhtmed EI kuulu komplekti.



#### MÄRKUS

Ühendamisel vältige juhtmete paigaldamist toitevõrgu juhtmetiku lähedusse, et vältida elektrilisi häireid (välismüra).



#### MÄRKUS

Kui kaugkontrolleri korpuse paigaldamise ajal avatud, olge ettevaatlik, et lamedad fooliumkaablid ei saaks kahjustada.

#### 5.3.1 Elektri juhtmetiku ühendamistoimingud

Ühendage kontrolleri klemmid P1P2 siseseadme klemmidega P1P2 (vt joonised 7~10). Sõltuvalt tagakorpuse juhtmete sisenemiskohast tuleb juhtmed suunata mõnevõrra erinevalt. Igal juhul eemaldage juhtme või kaabli kate alates sisenemispunktist.

Juhtmete suunamisel ülevalt või tagant (joonis 7~8) veenduge, et juhtmestik tõmmatakse tagasi, nii et see sobiks korralikult kontrolleri tagaküljel asuvasse süvendisse. Lisaks veenduge, et paigaldamisel ei ristuks 2 juhet (vt joonis 11). Selleks, et kontrolleri oleks võimalik sulgeda, järgige maksimaalset juhtme pikkust, mida kontrolleri korpus suudab mahutada. See on pikkus juhtmete sisenemispunkti ja P1P2 vahel.

Juhtmete sisenemispunkt	Maksimaalne juhtme pikkus korpuses
Ülevalt (joonis 7)	100 mm
Tagant (joonis 8)	50 mm
Vasakult (joonis 9)	100 mm
Alt (joonis 10)	80 mm

### 5.4 Juhtpuldi sulgemine



#### ETTEVAATUST

ÄRGE puudutage juhtpuldi siseosi.



#### ETTEVAATUST

Juhtpuldi sulgemisel jälgige, et juhtmed ei jääks katte ja tagaosa vahele.



#### MÄRKUS

Vigastuste vältimiseks veenduge, et juhtpuldi kate klõpsab tagaosa külge.

#### 5.4.1 Juhtpuldi sulgemise toimingud

- 1 Joondage kontrolleri esiosa tagakorpusse külge, alustades ülevalt (vt joonis 13).
- 2 Vajutage ettevaatlikult kontrolleri esiosa alla, et see klõpsataks tagumisse korpusesse.

## 6 Süsteemi käivitamine

Kontroller saab oma toite siseseadmest. See käivitub kohe pärast ühendamist. Selleks, et kontrolleri oleks töökorras, veenduge, et siseseade on sisse lülitatud. Kui kontrolleriil on vool olemas, käivitub kontrolleri automaatselt. Kui see on esimene ja ainus kontrolleri, mis on ühendatud siseseadmega, määratakse see automaatselt "Tavaliseks" peakontrolleriks.

### 7 Tehnilised andmed

#### BLE

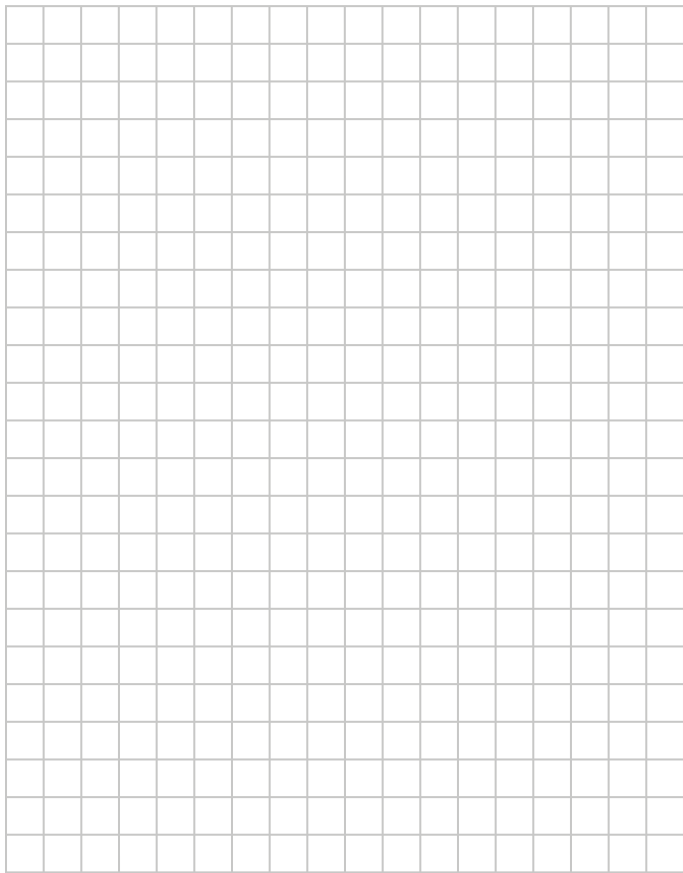
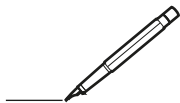
Artikkel	Tehnilised näitajad
Sagedusala	2,4 GHz
Side standardversioon	5,4
Side	5 m või rohkem
Saatevõimsus	+0 dBm
Ühilduvad kanalid	Kanal 0~39

#### Juhtmevaba andurite side

Artikkel	Tehnilised näitajad
Raadio	IEEE 802.15.4
Saatevõimsus	+0 dBm
Ühilduvad kanalid	Kanal 11~26
Sagedushüpe	Lubatud

#### Tegevuskeskkond

Artikkel	Tehnilised näitajad		
Töötingimused	Keskonnatemperatuur	-10°C~50°C	
	Ümbritseva õhu niiskus	95% RH või vähem (kondensaatorita)	
Toiteallikas	P1P2	Nimipinge	16 V DC (± 5%)
		Nimivoolutarbimine	125 mA kokku (kaks BRC1K ülem/alam)
Paigalduskeskkond	Ainult siseruumidesse paigaldamine (seadmesse paigaldamine ei ole võimalik)		





V005 26

Maximum Voltage: DC 17.6 V  
Power Consumption: Max 1.94 VA



4P728767-1 0000000Z

**DAIKIN EUROPE N.V.**

Zandvoordestraat 300, B-8400 Oostende, Belgium

4P728767-1 2026.02

Copyright 2025 Daikin