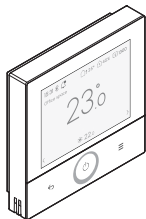




Εγχειρίδιο εγκατάστασης

Ενσύρματο τηλεχειριστήριο Madoka Plus

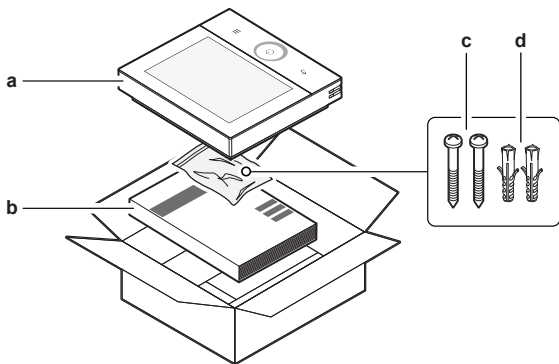


BRC1K

Εγχειρίδιο εγκατάστασης
Ενσύρματο τηλεχειριστήριο Madoka Plus

Ελληνικά

1

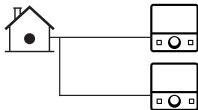


2

2.1



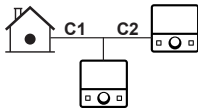
2.3



2.2



2.4



Ø	2.1	2.2	2.3	2.4
0.75 mm ²	≤300 m	≤100 m	≤200 m	C1 + C2: ≤100 m
1.00 mm ²		≤125 m	≤250 m	C1 + C2: ≤125 m
1.50 mm ²		≤200 m	≤300 m	C1 + C2: ≤200 m

3

3.1



A	30–50 mm
B	5 mm

3.2



4



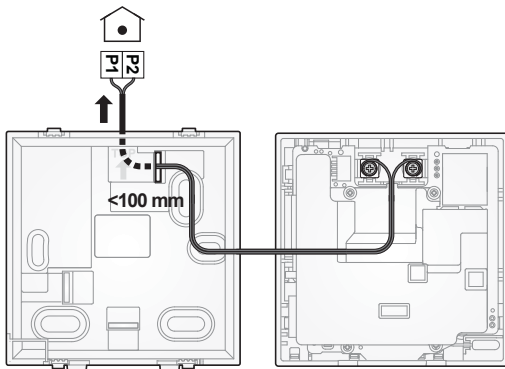
5



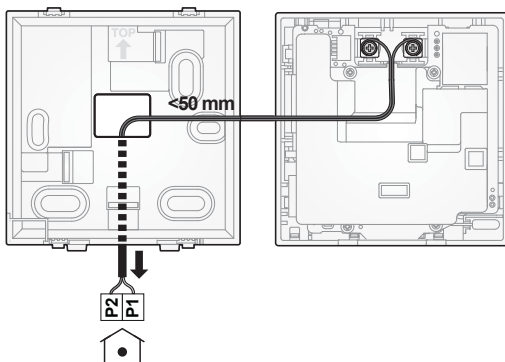
6



7



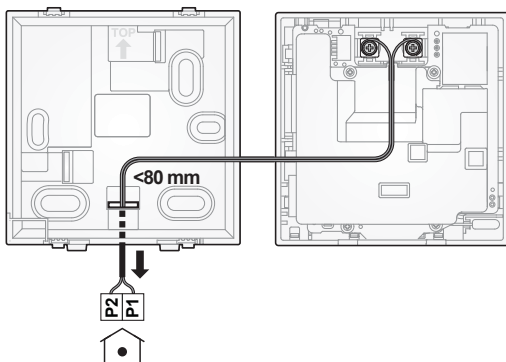
8



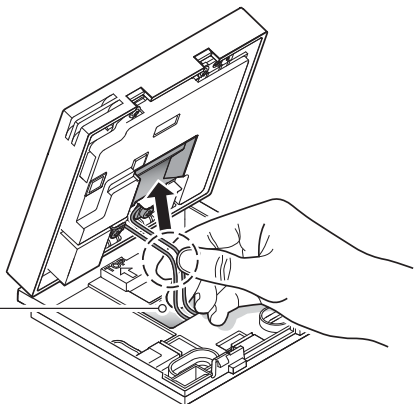
9



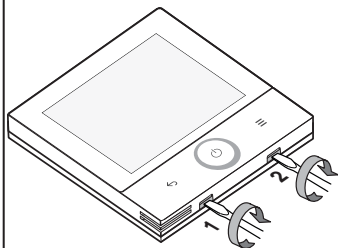
10



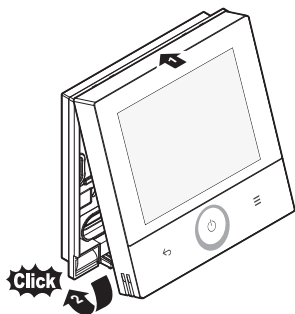
11



12



13



Πίνακας περιεχομένων

1	Πληροφορίες για το παρόν έγγραφο	8
2	Συγκεκριμένες οδηγίες ασφάλειας τεχνικού εγκατάστασης	9
3	Πληροφορίες για τη συσκευασία	10
	3.1 Αφαίρεση του χειριστηρίου από τη συσκευασία	10
4	Προετοιμασία	11
	4.1 Απαιτήσεις καλωδίωσης	11
	4.2 Απαιτήσεις στο χώρο εγκατάστασης	11
5	Εγκατάσταση	12
	5.1 Άνοιγμα του τηλεχειριστηρίου	12
	5.1.1 Για να ανοίξετε το τηλεχειριστήριο	12
	5.2 Στερέωση του χειριστηρίου.....	12
	5.2.1 Στερέωση του χειριστηρίου.....	12
	5.3 Σύνδεση των ηλεκτρικών καλωδίων	13
	5.3.1 Σύνδεση ηλεκτρικής καλωδίωσης.....	13
	5.4 Κλείσιμο του χειριστηρίου	13
	5.4.1 Κλείσιμο του χειριστηρίου	14
6	Εκκίνηση του συστήματος	14
7	Τεχνικές προδιαγραφές	14

1 Πληροφορίες για το παρόν έγγραφο

Κοινό στόχος

Εξουσιοδοτημένοι εγκαταστάτες

Σετ τεκμηρίωσης

Το παρόν έγγραφο αποτελεί μέρος πακέτου βιβλιογραφίας. Το πλήρες πακέτο αποτελείται από:

- **Εγχειρίδιο εγκατάστασης:**
 - Οδηγίες εγκατάστασης
- **Οδηγός αναφοράς εγκαταστάτη και χρήστη:**
 - Εκτεταμένες πληροφορίες εγκατάστασης και λειτουργίας
- **Δήλωση συμμόρφωσης:**

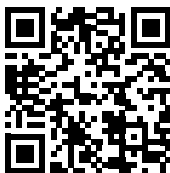


ΠΛΗΡΟΦΟΡΙΕΣ: Δήλωση συμμόρφωσης

Δια της παρούσης, η Daikin Europe N.V. δηλώνει ότι η συσκευή BRC1K τύπου ραδιοεξοπλισμού, συμμορφώνεται με την Οδηγία 2014/53/ΕΕ. Η αρχική δήλωση συμμόρφωσης είναι διαθέσιμη από τις σελίδες του προϊόντος BRC1K.

Το πακέτο εγγράφων τεκμηρίωσης για καθεμία από τις παραλλαγές είναι διαθέσιμο στις σελίδες προϊόντος του BRC1K:

PD51W



<https://qr.daikin.eu/?N=BRC1KPD51W>

PD51K



<https://qr.daikin.eu/?N=BRC1KPD51K>



ΠΛΗΡΟΦΟΡΙΕΣ: Τεκμηρίωση Madoka Assistant εντός της εφαρμογής

Το χειριστήριο επιτρέπει την εκτέλεση μόνο βασικών ρυθμίσεων και λειτουργιών. Οι προηγμένες ρυθμίσεις και λειτουργίες εκτελούνται μέσω της εφαρμογής Madoka Assistant. Για περισσότερες πληροφορίες, ανατρέξτε στην εφαρμογή και τη συνοδευτική τεκμηρίωση εντός της εφαρμογής. Η εφαρμογή Madoka Assistant είναι διαθέσιμη από το Google Play και το Apple Store.

Η τελευταία αναθεώρηση των παρεχόμενων συνοδευτικών εγγράφων δημοσιεύεται στην περιφερειακή διαδικτυακή τοποθεσία της Daikin και είναι διαθέσιμη μέσω του αντιπροσώπου σας.

Οι πρωτότυπες οδηγίες είναι γραμμένες στα Αγγλικά. Όλες οι άλλες γλώσσες είναι μεταφράσεις των πρωτότυπων οδηγιών.

2 Συγκεκριμένες οδηγίες ασφάλειας τεχνικού εγκατάστασης

Να τηρείτε πάντα τις ακόλουθες οδηγίες και κανονισμούς ασφάλειας.



ΕΙΔΟΠΟΙΗΣΗ

Όταν το χειριστήριο χρησιμοποιείται ως θερμοστάτης χώρου, επιλέξτε μια θέση εγκατάστασης από την οποία θα είναι δυνατή η ανίχνευση της μέσης θερμοκρασίας του χώρου.

3 Πληροφορίες για τη συσκευασία



ΕΙΔΟΠΟΙΗΣΗ

Κατά την εγκατάσταση του τηλεχειριστηρίου, διατηρείτε το περιβάλλον εγκατάστασης απαλλαγμένο από σκόνη προκειμένου να αποφύγετε την εισχώρηση σωματιδίων στην πλευρά της πλακέτας PCB του τηλεχειριστηρίου. Κλείστε ή καλύψτε το τηλεχειριστήριο για να το προστατέψετε από τη σκόνη.



ΕΙΔΟΠΟΙΗΣΗ

Κατά τη στερέωση του πίσω περιβλήματος σε κουτί χωνευτής εγκατάστασης σε τοίχο, βεβαιωθείτε ότι ο τοίχος είναι εντελώς επίπεδος.



ΕΙΔΟΠΟΙΗΣΗ

Προσέξτε να μην παραμορφώσετε το πίσω κάλυμμα σφίγγοντας υπερβολικά τις βίδες στερέωσης.



ΕΙΔΟΠΟΙΗΣΗ

Η καλωδίωση σύνδεσης ΔΕΝ περιλαμβάνεται.



ΕΙΔΟΠΟΙΗΣΗ

Κατά τη εγκατάσταση, κατευθύνετε την καλωδίωση σε αντίθετη κατεύθυνση από την καλωδίωση παροχής ρεύματος προκειμένου να αποφύγετε τη δημιουργία ηλεκτρικού θορύβου (εξωτερικά παράσιτα).



ΕΙΔΟΠΟΙΗΣΗ

Όταν το κάλυμμα του τηλεχειριστηρίου είναι ανοιχτό κατά τη διάρκεια της εγκατάστασης, προσέξτε να μην προκαλέσετε ζημιά στα καλώδια επίπεδου ελάσματος.



ΠΡΟΣΟΧΗ

Μην αγγίζετε ΠΟΤΕ τα εσωτερικά εξαρτήματα του τηλεχειριστηρίου.



ΠΡΟΣΟΧΗ

Κατά το κλείσιμο το χειριστηρίου, προσέξτε να μην μαγκώσετε την καλωδίωση.



ΕΙΔΟΠΟΙΗΣΗ

Για να αποφύγετε την πρόκληση ζημιάς, βεβαιωθείτε ότι το μπροστινό μέρος του χειριστηρίου κουμπώνει καλά στο πίσω περίβλημα.

3 Πληροφορίες για τη συσκευασία

3.1 Αφαίρεση του χειριστηρίου από τη συσκευασία

1 Ανοίξτε τη συσκευασία.

2 Ξεχωρίστε τα παρελκόμενα (ανατρέξτε στην Εικόνα 1).

- a Τηλεχειριστήριο
- b Εγχειρίδιο εγκατάστασης
- c Βίδες
- d Ούπα (Ø4,0×20)

4 Προετοιμασία

4.1 Απαιτήσεις καλωδίωσης

Όλες οι καλωδιώσεις πρέπει να συμμορφώνονται με τις ακόλουθες απαιτήσεις:
Χρησιμοποιήστε εύκαμπτο, διπλά μονωμένο θωρακισμένο καλώδιο ή καλώδιο βινυλίου (πολύκλωνο, 2 αγωγών) για κάθε καλωδίωση μεταξύ τηλεχειριστηρίων και εσωτερικών μονάδων. Καθορίστε το μέγιστο μήκος καλωδίωσης για κάθε περίπτωση βάσει της Εικόνας 2.

4.2 Απαιτήσεις στο χώρο εγκατάστασης

- Το χειριστήριο προορίζεται μόνο για επιτοίχια εγκατάσταση σε εσωτερικό χώρο, όπου δεν επικρατούν συνθήκες υγρασίας.
- Εξασφαλίστε ότι η επιφάνεια εγκατάστασης είναι ένας επίπεδος και κατακόρυφος τοίχος από μη εύφλεκτο υλικό.
- Ακολουθήστε τις οδηγίες αποστάσεων εγκατάστασης όπως ορίζονται στην Εικόνα 2. Όταν τοποθετείτε πολλά χειριστήρια σε κοντινή απόσταση μεταξύ τους, να βεβαιώνετε ότι υπάρχει ελάχιστος οριζόντιος χώρος 5 mm μεταξύ των διαφόρων χειριστηρίων (Εικόνα 2.2).



ΕΙΔΟΠΟΙΗΣΗ

Όταν το χειριστήριο χρησιμοποιείται ως θερμοστάτης χώρου, επιλέξτε μια θέση εγκατάστασης από την οποία θα είναι δυνατή η ανίχνευση της μέσης θερμοκρασίας του χώρου.

MHN εγκαθιστάτε τον προσαρμογέα στα ακόλουθα σημεία:

- Θέσεις που επηρεάζονται από τον εξωτερικό αέρα ή από ρεύμα αέρα, π.χ., λόγω ανοίγματος/κλεισίματος κάποιας πόρτας.
- Σε σημεία όπου εκτίθεται σε άμεση ηλιακή ακτινοβολία.
- Σε σημεία όπου βρίσκεται κοντά σε κάποια πηγή θερμότητας.

Ανατρέξτε επίσης στην ενότητα "**7 Τεχνικές προδιαγραφές**" [► 14] για περισσότερες πληροφορίες σχετικά με το προβλεπόμενο περιβάλλον λειτουργίας του χειριστηρίου.

5 Εγκατάσταση



ΕΙΔΟΠΟΙΗΣΗ

Κατά την εγκατάσταση του τηλεχειριστηρίου, διατηρείτε το περιβάλλον εγκατάστασης απαλλαγμένο από σκόνη προκειμένου να αποφύγετε την εισχώρηση σωματιδίων στην πλευρά της πλακέτας PCB του τηλεχειριστηρίου. Κλείστε ή καλύψτε το τηλεχειριστήριο για να το προστατέψετε από τη σκόνη.

5.1 Άνοιγμα του τηλεχειριστηρίου

5.1.1 Για να ανοίξετε το τηλεχειριστήριο

1 Εισαγάγετε ένα πλατύ, επίπεδο κατσαβίδι (πλάτους 5–6 mm) στις υποδοχές στο κάτω μέρος του περιβλήματος του χειριστηρίου (ανατρέξτε στην Εικόνα 12).

2 Στρίψτε αργά το κατσαβίδι χωρίς να ασκήσετε πίεση.

Αποτέλεσμα: Το περίβλημα του χειριστηρίου θα ανοίξει.

5.2 Στερέωση του χειριστηρίου

Για να μπορέσετε να τοποθετήσετε το χειριστήριο, καθορίστε τη δρομολόγηση καλωδίωσης και αφαιρέστε αναλόγως ένα τμήμα του πίσω περιβλήματος σύμφωνα με την Εικόνα 4. Η καλωδίωση μπορεί να δρομολογηθεί από τα αριστερά (a), από πάνω (b), από πίσω (c) ή από κάτω (d).

Αν η καλωδίωση δρομολογηθεί από άλλη πλευρά εκτός της πίσω, χρησιμοποιήστε μαχαίρι για να κόψετε το πλαστικό κομμάτι και να ανοίξετε το κανάλι δρομολόγησης. Όταν δρομολογήτε την καλωδίωση από την πίσω πλευρά, πιέστε με τον αντίχειρα την αποσπώμενη οπή στο κέντρο του πίσω περιβλήματος.

5.2.1 Στερέωση του χειριστηρίου

1 Πάρτε τις βίδες και τα βύσματα από την τσάντα των εξαρτημάτων.

2 Τοποθετήστε το πίσω περίβλημα σε επίπεδη επιφάνεια (ανατρέξτε στην Εικόνα 4).



ΠΛΗΡΟΦΟΡΙΕΣ

Αν απαιτείται (π.χ. για την τοποθέτηση σε χωνευτό πίνακα ηλεκτρικής εγκατάστασης), ανοίξτε τρύπες και τοποθετήστε το πίσω περίβλημα όπως υποδεικνύεται στην Εικόνα 6.



ΕΙΔΟΠΟΙΗΣΗ

Κατά τη στερέωση του πίσω περιβλήματος σε κουτί χωνευτής εγκατάστασης σε τοίχο, βεβαιωθείτε ότι ο τοίχος είναι εντελώς επίπεδος.

**ΕΙΔΟΠΟΙΗΣΗ**

Προσέξτε να μην παραμορφώσετε το πίσω κάλυμμα σφίγγοντας υπερβολικά τις βίδες στερέωσης.

5.3 Σύνδεση των ηλεκτρικών καλωδίων**ΕΙΔΟΠΟΙΗΣΗ**

Η καλωδίωση σύνδεσης ΔΕΝ περιλαμβάνεται.

**ΕΙΔΟΠΟΙΗΣΗ**

Κατά τη εγκατάσταση, κατευθύνετε την καλωδίωση σε αντίθετη κατεύθυνση από την καλωδίωση παροχής ρεύματος προκειμένου να αποφύγετε τη δημιουργία ηλεκτρικού θορύβου (εξωτερικά παράσιτα).

**ΕΙΔΟΠΟΙΗΣΗ**

Όταν το κάλυμμα του τηλεχειριστηρίου είναι ανοιχτό κατά τη διάρκεια της εγκατάστασης, προσέξτε να μην προκαλέσετε ζημιά στα καλώδια επίπεδου ελάσματος.

5.3.1 Σύνδεση ηλεκτρικής καλωδίωσης

Συνδέστε τους ακροδέκτες του χειριστηρίου P1P2 στους ακροδέκτες της εσωτερικής μονάδας P1P2 (ανατρέξτε στις Εικόνες 7~10). Ανάλογα με το σημείο εισόδου της καλωδίωσης στο πίσω περίβλημα, η δρομολόγηση διαφέρει ελαφρώς. Σε όλες τις περιπτώσεις, απογυμνώστε το καλώδιο ξεκινώντας από το σημείο εισόδου.

Όταν η καλωδίωση δρομολογείται από πάνω ή από πίσω (Εικόνα 7~8), τραβήξτε την καλωδίωση προς τα πίσω ώστε να εφαρμόσει σωστά στην εσοχή στην πίσω πλευρά του χειριστηρίου. Επιπλέον, βεβαιωθείτε ότι δεν διασταυρώνονται τα 2 καλώδια κατά την εγκατάσταση (ανατρέξτε στην Εικόνα 11). Για να μπορεί να κλείσει το χειριστήριο, τηρήστε το μέγιστο μήκος καλωδίου που μπορεί να χωρέσει στο περίβλημα του χειριστηρίου. Αυτό είναι το μήκος των καλωδίων από το σημείο εισόδου έως το P1P2.

Σημείο εισόδου καλωδίωσης	Μέγιστο μήκος καλωδίου εντός του περιβλήματος
Πάνω (Εικόνα 7)	100 mm
Πίσω (Εικόνα 8)	50 mm
Αριστερά (Εικόνα 9)	100 mm
Κάτω (Εικόνα 10)	80 mm

5.4 Κλείσιμο του χειριστηρίου**ΠΡΟΣΟΧΗ**

Μην αγγίζετε ΠΟΤΕ τα εσωτερικά εξαρτήματα του τηλεχειριστηρίου.

6 Εκκίνηση του συστήματος



ΠΡΟΣΟΧΗ

Κατά το κλείσιμο του χειριστηρίου, προσέξτε να μην μαγκώσετε την καλωδίωση.



ΕΙΔΟΠΟΙΗΣΗ

Για να αποφύγετε την πρόκληση ζημιάς, βεβαιωθείτε ότι το μπροστινό μέρος του χειριστηρίου κουμπώνει καλά στο πίσω περίβλημα.

5.4.1 Κλείσιμο του χειριστηρίου

- 1 Ευθυγραμμίστε το μπροστινό μέρος του χειριστηρίου με το πίσω περίβλημα, ξεκινώντας από το επάνω μέρος (ανατρέξτε στην Εικόνα 13).
- 2 Πιέστε προσεκτικά το μπροστινό μέρος του χειριστηρίου προς τα κάτω ώστε να κουμπώσει στο πίσω περίβλημα.

6 Εκκίνηση του συστήματος

Το χειριστήριο τροφοδοτείται από την εσωτερική μονάδα. Θα εκκινηθεί μόλις συνδεθεί. Για να λειτουργήσει το χειριστήριο, βεβαιωθείτε ότι η εσωτερική μονάδα είναι ενεργοποιημένη. Μετά την έναρξη τροφοδοσίας του χειριστηρίου, θα εκκινηθεί αυτόματα. Αν είναι το πρώτο και το μοναδικό χειριστήριο που συνδέεται στην εσωτερική μονάδα, ορίζεται αυτόματα ως κύριο χειριστήριο "Κανονικό".

7 Τεχνικές προδιαγραφές

BLE

Προϊόν	Προδιαγραφές
Ζώνη συχνότητας	2,4 GHz
Έκδοση προτύπου επικοινωνίας	5.4
Επικοινωνία	5 m ή περισσότερο
Ισχύς εκπομπής	+0 dBm
Συμβατά κανάλια	Κανάλι 0~39

Ασύρματη επικοινωνία αισθητήρων

Προϊόν	Προδιαγραφές
Ραδιοεπικοινωνία	IEEE 802.15.4
Ισχύς εκπομπής	+0 dBm
Συμβατά κανάλια	Κανάλι 11~26
Εναλλαγή συχνότητας	Ενεργοποιημένη

Περιβάλλον λειτουργίας

Προϊόν		Προδιαγραφές	
Συνθήκες λειτουργίας	Θερμοκρασία περιβάλλοντος	-10°C~50°C	
	Υγρασία περιβάλλοντος	95% RH ή λιγότερο (χωρίς συμπύκνωση)	
Τροφοδοσία	P1P2	Ονομαστική τάση	16 V DC (± 5%)
		Ονομαστική κατανάλωση ρεύματος	125 mA συνολικά (κύριο/βοηθητικό BRC1K διπλής λειτουργίας)
Περιβάλλον εγκατάστασης		Μόνο για εσωτερική εγκατάσταση (όχι εγκατάσταση εντός συσκευής)	



V005 26

Maximum Voltage: DC 17.6 V
Power Consumption: Max 1.94 VA



4P728767-1 0000000Z

DAIKIN EUROPE N.V.

Zandvoordestraat 300, B-8400 Oostende, Belgium

4P728767-1 2026.02

Copyright 2025 Daikin