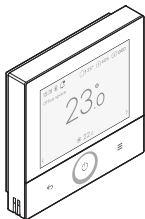
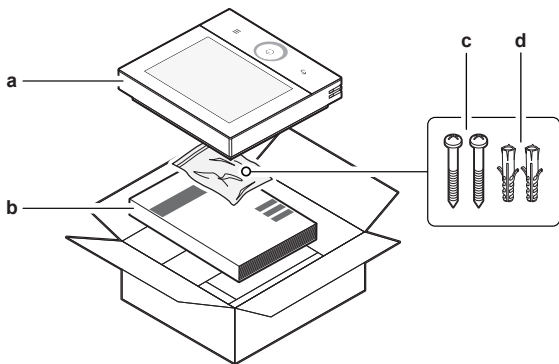


Installationsanleitung

Madoka Plus kabelgebundene Fernbedienung



1

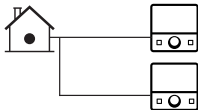


2

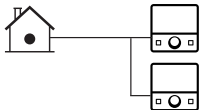
2.1



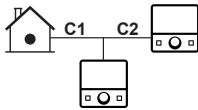
2.3



2.2



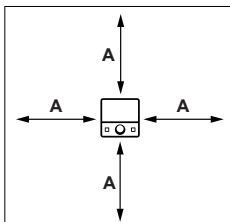
2.4



Ø	2.1	2.2	2.3	2.4
0.75 mm ²	≤300 m	≤100 m	≤200 m	C1 + C2: ≤100 m
1.00 mm ²		≤125 m	≤250 m	C1 + C2: ≤125 m
1.50 mm ²		≤200 m	≤300 m	C1 + C2: ≤200 m

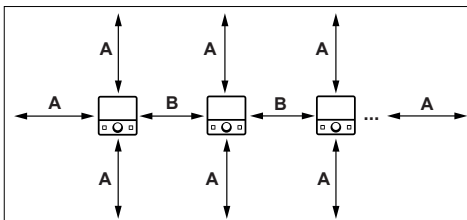
3

3.1

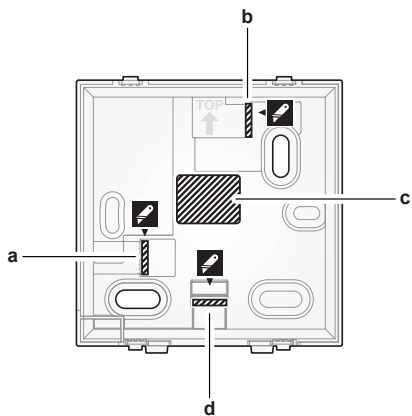


A	30–50 mm
B	5 mm

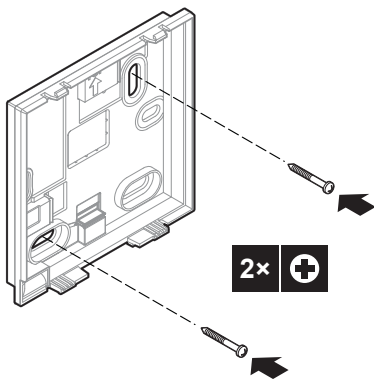
3.2



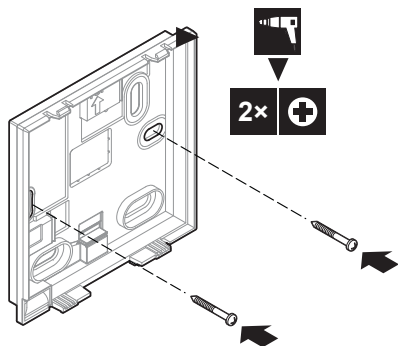
4



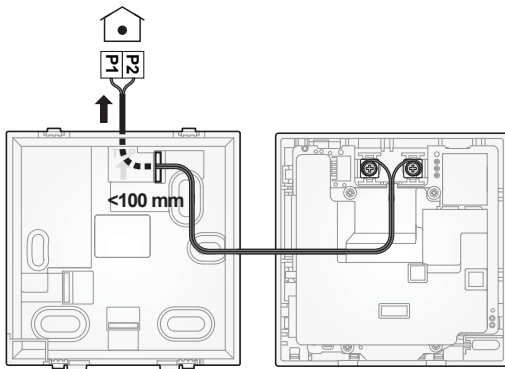
5



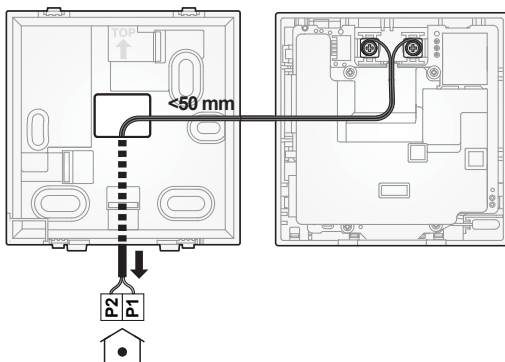
6



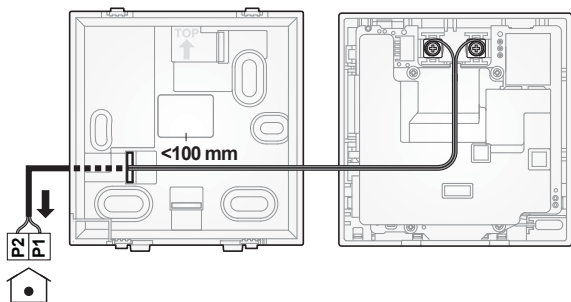
7



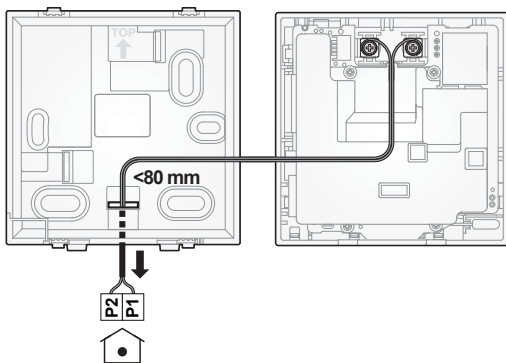
8



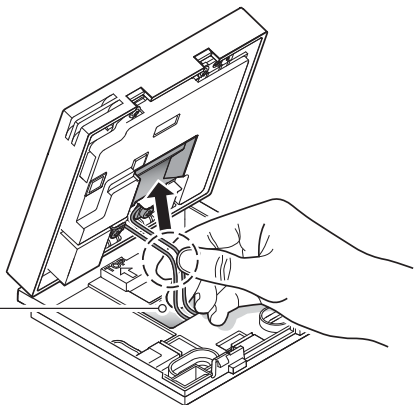
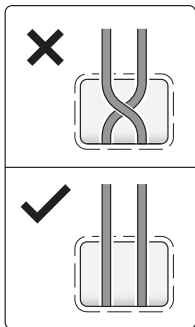
9



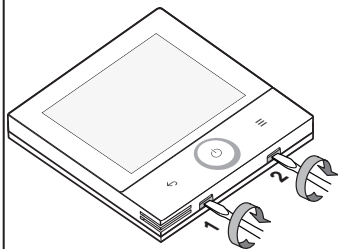
10



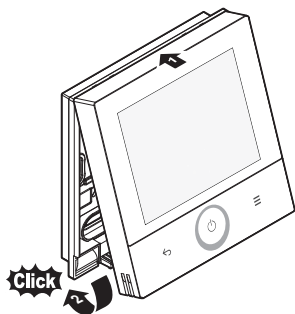
11



12



13



Inhaltsverzeichnis

1	Informationen zu diesem Dokument	8
2	Besondere Sicherheitshinweise für Installateure	9
3	Über das Paket	10
	3.1 Den Regler aus der Verpackung nehmen	10
4	Vorbereitung	11
	4.1 Anforderungen an die Verkabelung.....	11
	4.2 Anforderungen an den Installationsort	11
5	Installation	12
	5.1 Regler öffnen.....	12
	5.1.1 Den Regler öffnen	12
	5.2 Regler anbringen.....	12
	5.2.1 Den Regler anbringen	12
	5.3 Anschließen der elektrischen Leitungen	13
	5.3.1 Elektrische Verkabelung durchführen.....	13
	5.4 Regler schließen.....	13
	5.4.1 Regler schließen.....	14
6	Starten des Systems	14
7	Technische Daten	14

1 Informationen zu diesem Dokument

Zielgruppe

Autorisierte Monteure

Dokumentationssatz

Dieses Dokument ist Teil eines Dokumentationssatzes. Der vollständige Satz besteht aus:

- **Installationsanleitung:**
 - Installationsanleitung
- **Referenzanleitung für Monteur und Benutzer:**
 - Erweiterte Informationen zu Installation und Betrieb
- **Konformitätserklärung:**



INFORMATION: Konformitätserklärung

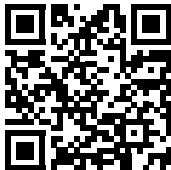
Hiermit erklärt Daikin Europe N.V., dass der Funkgerättyp BRC1K der Richtlinie 2014/53/EU entspricht. Die Original-Konformitätserklärung ist auf den BRC1K-Produktseiten verfügbar.

Das Dokumentationspaket für die einzelnen Varianten ist auf den BRC1K-Produktseiten verfügbar:

PD51W



PD51K



<https://qr.daikin.eu/?N=BRC1KPD51W> <https://qr.daikin.eu/?N=BRC1KPD51K>



INFORMATION: Applikationsinterne Dokumentation von Madoka Assistent

Der Regler ermöglicht nur, Grundeinstellungen vorzunehmen und den Betrieb zu regeln. Mit der App Madoka Assistent ist es möglich, erweiterte Einstellungen für erweiterten Betrieb durchzuführen. Weitere Informationen finden Sie in der App und deren interne Dokumentation. Die App Madoka Assistent kann von Google Play oder dem Apple Store heruntergeladen und installiert werden.

Die jüngste Überarbeitung der gelieferten Dokumentation ist verfügbar auf der regionalen Website von Daikin oder bei Ihrem Fachhändler.

Die Original-Anleitungen sind in Englisch abgefasst. Bei den Anleitungen in allen anderen Sprachen handelt es sich um Übersetzungen des Originals.

2 Besondere Sicherheitshinweise für Installateure

Beachten Sie stets die folgenden Sicherheitshinweise und Vorschriften.



HINWEIS

Wird der Regler als Raumthermostat benutzt, wählen Sie einen Installationsort, wo die im Raum gewünschte Durchschnittstemperatur erkannt werden kann.

3 Über das Paket



HINWEIS

Achten Sie bei der Installation der Steuerung darauf, dass die Installationsumgebung staubfrei ist, damit keine Partikel auf die Platine der Steuerung gelangen. Schließen oder decken Sie die Steuerung ab, um sie vor Staub zu schützen.



HINWEIS

Wenn das hintere Gehäuseteil an eine Unterputz-Elektro-Installationsbox innerhalb einer Wand montiert wird, dann achten Sie darauf, dass die Wand vollständig eben ist.



HINWEIS

Achten Sie darauf, dass Sie das hintere Gehäuseteil nicht durch zu festes Anziehen der Montageschrauben beschädigen.



HINWEIS

Das Kabel für den Anschluss ist NICHT im Lieferumfang enthalten.



HINWEIS

Zur Vermeidung von störenden Interferenzen sollten die Kabel abseits von den Stromversorgungskabeln verlaufen (externe Störungen).



HINWEIS

Wenn das Gehäuse der Fernbedienung während der Installation geöffnet wird, achten Sie darauf, dass die Flachfolienkabel nicht beschädigt werden.



VORSICHT

NIEMALS die Teile im Inneren des Reglers berühren.



VORSICHT

Beim Schließen des Reglers darauf achten, dass die Kabel nicht eingeklemmt werden.



HINWEIS

Darauf achten, dass das Vorderteil des Reglers ordnungsgemäß in das Rückenteil mit einem Klicken einrastet.

3 Über das Paket

3.1 Den Regler aus der Verpackung nehmen

- 1 Öffnen Sie die Verpackung.
- 2 Trennen Sie das Zubehör (siehe Abbildung 1).

- a Fernbedienung
- b Installationsanleitung
- c Schrauben
- d Dübel ($\varnothing 4,0 \times 20$)

4 Vorbereitung

4.1 Anforderungen an die Verkabelung

Die gesamte Verkabelung muss die folgenden Anforderungen erfüllen:

Verwenden Sie für die Verkabelung zwischen Fernbedienungen und Innengeräten flexible, doppelt isolierte Kabel mit Vinylmantel (verlitz, 2 Adern). Bestimmen Sie die maximale Kabellänge für jede Situation anhand von Abbildung 2.

4.2 Anforderungen an den Installationsort

- Die Steuerung ist ausschließlich für die Wandmontage in trockenen Innenbereichen konzipiert.
- Stellen Sie sicher, dass die Installationsoberfläche eine ebene und vertikale, nicht brennbare Wand ist.
- Beachten Sie die Hinweise bezüglich der Abstände bei der Installation, die in Abbildung 2 definiert sind. Stellen Sie bei der Montage mehrerer Steuerungen mit geringem Abstand zueinander sicher, dass zwischen den einzelnen Steuerungen ein horizontaler Abstand von mindestens 5 mm besteht (Abbildung 2.2).



HINWEIS

Wird der Regler als Raumthermostat benutzt, wählen Sie einen Installationsort, wo die im Raum gewünschte Durchschnitttemperatur erkannt werden kann.

Installieren Sie den Adapter NICHT an den folgenden Plätzen bzw. Orten:

- Ein Platz, der Luftzug von draußen ausgesetzt ist, z. B. in der Nähe einer sich oft öffnenden und schließenden Tür.
- Orte, die direktem Sonnenlicht ausgesetzt sind.
- Ort, an denen er sich in der Nähe einer Wärmequelle befindet.

Weitere Informationen zur vorgesehenen Betriebsumgebung der Steuerung finden Sie unter "[7 Technische Daten](#)" [p. 14].

5 Installation



HINWEIS

Achten Sie bei der Installation der Steuerung darauf, dass die Installationsumgebung staubfrei ist, damit keine Partikel auf die Platine der Steuerung gelangen. Schließen oder decken Sie die Steuerung ab, um sie vor Staub zu schützen.

5.1 Regler öffnen

5.1.1 Den Regler öffnen

- 1 Stecken Sie einen breiten Flachkopfschraubendreher (5–6 mm breit) in die Schlitz auf der Unterseite des Gehäuses der Steuerung (siehe Abbildung 12).
- 2 Drehen Sie den Schraubendreher langsam, ohne zu drücken.

Ergebnis: Das Gehäuse der Steuerung öffnet sich.

5.2 Regler anbringen

Bevor Sie die Steuerung montieren können, müssen Sie die Kabelführung festlegen und dementsprechend ein Stück der Gehäuserückseite der Steuerung entfernen (siehe Abbildung 4). Die Verkabelung kann von links (a), von oben (b), von hinten (c) oder von unten (d) verlegt werden.

Wenn Sie die Kabel von einer anderen Seite als der Rückseite verlegen, schneiden Sie mit einem Messer das Stück Kunststoff weg, um den Verlegekanal zu öffnen. Wenn Sie die Kabel von hinten verlegen, drücken Sie die Durchbruchöffnung in der Mitte des Gehäuserückseite mit Ihrem Daumen heraus.

5.2.1 Den Regler anbringen

- 1 Die Holzschrauben und Dübel aus dem Zubehörbeutel herausnehmen.
- 2 Befestigen Sie die Gehäuserückseite auf einer ebenen Fläche (siehe Abbildung 4).



INFORMATION

Bohren Sie bei Bedarf (z. B. bei Montage an einer Unterputz-Elektroinstallationsdose) die Bohrungen auf und montieren Sie die Gehäuserückseite wie in Abbildung 6 dargestellt.



HINWEIS

Wenn das hintere Gehäuseteil an eine Unterputz-Elektro-Installationsbox innerhalb einer Wand montiert wird, dann achten Sie darauf, dass die Wand vollständig eben ist.

**HINWEIS**

Achten Sie darauf, dass Sie das hintere Gehäuseteil nicht durch zu festes Anziehen der Montageschrauben beschädigen.

5.3 Anschließen der elektrischen Leitungen

**HINWEIS**

Das Kabel für den Anschluss ist NICHT im Lieferumfang enthalten.

**HINWEIS**

Zur Vermeidung von störenden Interferenzen sollten die Kabel abseits von den Stromversorgungskabeln verlaufen (externe Störungen).

**HINWEIS**

Wenn das Gehäuse der Fernbedienung während der Installation geöffnet wird, achten Sie darauf, dass die Flachfolienkabel nicht beschädigt werden.

5.3.1 Elektrische Verkabelung durchführen

Verbinden Sie die Steuerungsklemmen P1P2 mit den Innengeräteklemmen P1P2 (siehe Abbildungen 7~10). Je nach Eintrittsstelle der Verkabelung in die Gehäuserückseite wird die Verkabelung etwas anders verlegt. In jedem Fall ist das Kabel von der Eintrittsstelle aus abzuisolieren.

Wenn Sie die Kabel von oben oder von hinten verlegen (Abbildung 7~8), achten Sie darauf, dass die Kabel nach hinten gezogen werden, damit sie sauber in die Aussparung auf der Rückseite der Steuerung passen. Achten Sie außerdem darauf, dass sich die 2 Adern bei der Installation nicht kreuzen (siehe Abbildung 11). Um sicherzustellen, dass die Steuerung geschlossen werden kann, ist die maximale Kabellänge zu beachten, die das Gehäuse der Steuerung aufnehmen kann. Dies ist die Länge der Drähte zwischen dem Eintrittspunkt und der P1P2.

Verdrahtungseingangspunkt	Maximale Kabellänge im Gehäuse
Oben (Abbildung 7)	100 mm
Rückseite (Abbildung 8)	50 mm
Links (Abbildung 9)	100 mm
Unten (Abbildung 10)	80 mm

5.4 Regler schließen

**VORSICHT**

NIEMALS die Teile im Inneren des Reglers berühren.

6 Starten des Systems



VORSICHT

Beim Schließen des Reglers darauf achten, dass die Kabel nicht eingeklemmt werden.



HINWEIS

Darauf achten, dass das Vorderteil des Reglers ordnungsgemäß in das Rückenteil mit einem Klicken einrastet.

5.4.1 Regler schließen

- 1 Richten Sie die Vorderseite der Steuerung beginnend von oben an der Gehäuserückseite aus (siehe Abbildung 13).
- 2 Drücken Sie die Vorderseite der Steuerung vorsichtig nach unten, damit sie in die Gehäuserückseite einrastet.

6 Starten des Systems

Die Steuerung wird vom Innengerät mit Strom versorgt. Das Gerät startet, sobald es angeschlossen ist. Damit die Steuerung funktionsfähig ist, muss das Innengerät eingeschaltet sein. Sobald die Steuerung mit Strom versorgt wird, wird sie automatisch gestartet. Wenn es sich um die erste und einzige Steuerung handelt, die an das Innengerät angeschlossen ist, wird sie automatisch als "normale" Hauptsteuerung bezeichnet.

7 Technische Daten

BLE

Posten	Technische Daten
Frequenzbereich	2,4 GHz
Kommunikation-Standardversion	5.4
Kommunikation	5 m oder mehr
Sendeleistung	+0 dBm
Kompatible Kanäle	Kanal 0~39

Drahtlose Sensor-Kommunikation

Posten	Technische Daten
Funk	IEEE 802.15.4
Sendeleistung	+0 dBm
Kompatible Kanäle	Kanal 11~26
Frequenzsprungverfahren	Aktiviert

Betriebsumgebung

Posten		Technische Daten	
Betriebsbedingungen	Umgebungstemperatur	-10°C~50°C	
	Luftfeuchtigkeit der Umgebung	95% rF oder weniger (keine Kondensation)	
Stromversorgung	P1P2	Nennspannung	16 V Gleichstrom (± 5%)
		Nennstromaufnahme	125 mA insgesamt (Dual-BRC1K-Haupt-/Nebengerät)
Installationsumgebung		Nur Inneninstallation (keine Installation im Gerät)	



V005 26

Maximum Voltage: DC 17.6 V
Power Consumption: Max 1.94 VA



4P728767-1 0000000Z

DAIKIN EUROPE N.V.

Zandvoordestraat 300, B-8400 Oostende, Belgium

4P728767-1 2026.02
Copyright 2025 Daikin