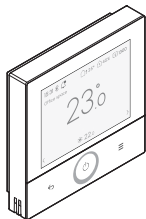




# Installationsvejledning

## Madoka Plus ledningsforbundet fjernbetjening

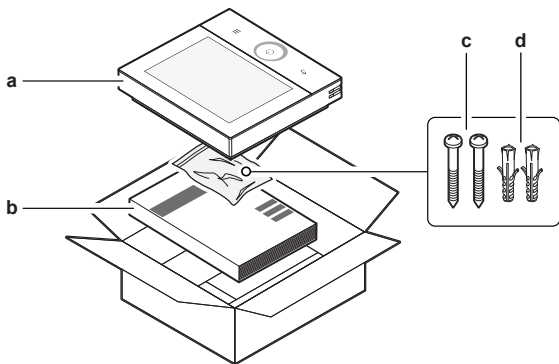


**BRC1K**

Installationsvejledning  
Madoka Plus ledningsforbundet fjernbetjening

**Dansk**

1

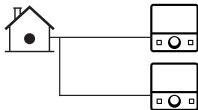


2

2.1



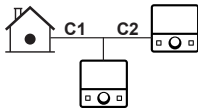
2.3



2.2



2.4



Ø	2.1	2.2	2.3	2.4
0.75 mm <sup>2</sup>	≤300 m	≤100 m	≤200 m	C1 + C2: ≤100 m
1.00 mm <sup>2</sup>		≤125 m	≤250 m	C1 + C2: ≤125 m
1.50 mm <sup>2</sup>		≤200 m	≤300 m	C1 + C2: ≤200 m

3

3.1



A	30–50 mm
B	5 mm

3.2



4



5



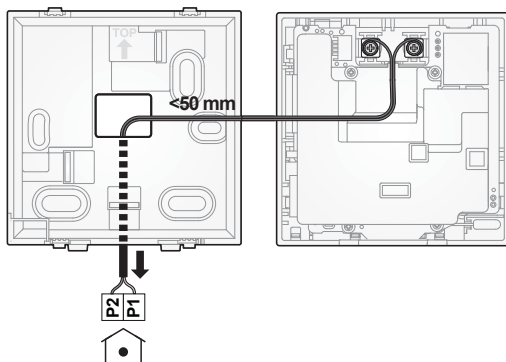
6



7



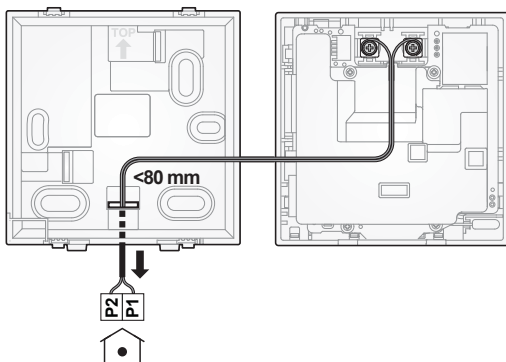
8



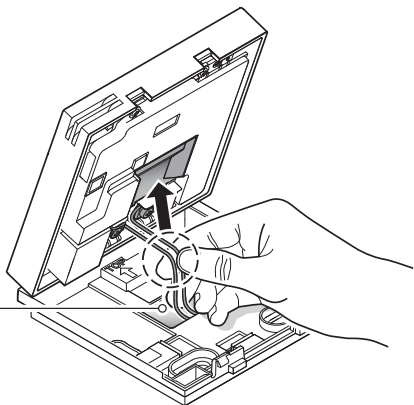
9



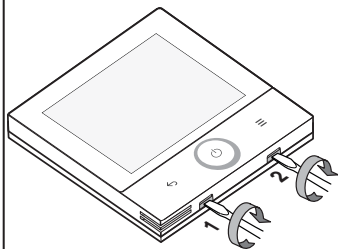
10



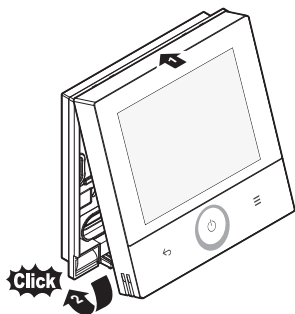
11



12



13



# Indholdsfortegnelse

<b>1</b>	<b>Om dette dokument</b>	<b>8</b>
<b>2</b>	<b>Specifikke sikkerhedsanvisninger for installatøren</b>	<b>9</b>
<b>3</b>	<b>Om kassen</b>	<b>10</b>
	3.1 Udpakning af styreenheden.....	10
<b>4</b>	<b>Forberedelse</b>	<b>11</b>
	4.1 Krav til ledningsforbindelser .....	11
	4.2 Krav til installationssted .....	11
<b>5</b>	<b>Installation</b>	<b>11</b>
	5.1 Åbning af fjernbetjeningen.....	11
	5.1.1 Åbning af fjernbetjeningen.....	11
	5.2 Montering af styreenheden.....	12
	5.2.1 Montering af styreenheden.....	12
	5.3 Tilslutning af de elektriske ledninger .....	12
	5.3.1 Tilslutning af de elektriske ledninger .....	13
	5.4 Lukning af styreenheden .....	13
	5.4.1 Lukning af styreenheden .....	13
<b>6</b>	<b>Start af systemet</b>	<b>14</b>
<b>7</b>	<b>Tekniske specifikationer</b>	<b>14</b>

## 1 Om dette dokument

### Målgruppe

Autoriserede installatører

### Sæt med dokumentation

Dette dokument er en del af et sæt med dokumentation. Det komplette sæt består af:

- **Installationsvejledning:**
  - Installationsvejledning
- **Installatør- og brugervejledning:**
  - Udvidet information om installation og betjening
- **Overensstemmelseserklæring:**

## 2 Specifikke sikkerhedsanvisninger for installatøren



### INFORMATION: Overensstemmelseserklæring

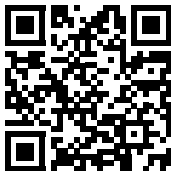
Daikin Europe N.V. erklærer hermed, at radioudstyret af typen BRC1K er i overensstemmelse med EU-direktivet 2014/53/EU. Den originale overensstemmelseserklæring er tilgængelig på produktsiderne BRC1K.

Dokumentationssættet for hver af varianterne er tilgængeligt på produktsiderne BRC1K:

PD51W



PD51K



<https://qr.daikin.eu/?N=BRC1KPD51W> <https://qr.daikin.eu/?N=BRC1KPD51K>



### INFORMATION: Madoka Assistant Dokumentation på app

Styreenheden kan kun anvendes til grundlæggende indstilling og betjening. Avancerede indstillinger og betjeningsforløb udføres via Madoka Assistant app'en. For yderligere information, se app'en og dens dokumentation. Madoka Assistant app'en kan hentes på Google Play og i Apple Store.

Seneste reviderede udgaver af den medfølgende dokumentation findes på det regionale Daikin websted og fås hos din forhandler.

Vejledningens originalsprog er engelsk. Andre sprog er oversættelser af den originale vejledning.

## 2 Specifikke sikkerhedsanvisninger for installatøren

Følg altid sikkerhedsanvisningerne og bestemmelserne nedenfor.



### BEMÆRK

Når styreenheden anvendes som rumtermostat, skal den installeres på et sted, hvor den gennemsnitlige temperatur i rummet kan registreres.



### BEMÆRK

Under installationen af styreenheden skal installationsmiljøet holdes støvfrit for at undgå, at der kommer partikler ind på styreenhedens printkortside. Luk eller dæk styreenheden til for at beskytte den mod støv.

## 3 Om kassen

---



### BEMÆRK

Ved montering af det bagerste kabinet på en skjult boks med elektriske komponenter skal væggen være helt plan.

---



### BEMÆRK

Pas på ikke at deformere det bagerste kabinet ved at overspænde monteringsskrueerne.

---



### BEMÆRK

Ledning til tilslutning medfølger IKKE.

---



### BEMÆRK

Træk ledningerne, så der er afstand til strømforsynings ledninger, for at undgå elektrisk støj (ekstern støj).

---



### BEMÆRK

Når fjernbetjeningskabinettet er åbent under installationen, skal du passe på ikke at beskadige de flade foliekabler.

---



### FORSIGTIG

Berør ALDRIG fjernbetjenings indvendige dele.

---



### FORSIGTIG

Pas på, at ledningerne ikke kommer i klemme, når du lukker styreenheden.

---



### BEMÆRK

Man skal sikre sig, at den forreste del af styreenheden klikkes korrekt fast på det bagerste kabinet for at undgå beskadigelse.

---

## 3 Om kassen

### 3.1 Udpakning af styreenheden

1 Åbn æsken.

2 Adskil tilbehøret (se figur 1).

- a Fjernbetjening
- b Installationsvejledning
- c Skrue
- d Vægplugs (Ø4,0×20)

## 4 Forberedelse

### 4.1 Krav til ledningsforbindelser

Al ledningsføring skal leve op til følgende krav:

Brug fleksibel, dobbeltisoleret, indkapslet vinylledning eller -kabel (snoet, 2 tråde) til alle ledninger mellem fjernbetjening og indendørsenheder. Bestem den maksimale ledningslængde for hver situation ud fra figur 2.

### 4.2 Krav til installationssted

- Styreenheden er kun konstrueret til indendørs vægmontering på et tørt sted.
- Sørg for, at installationsoverfladen er en flad, lodret og ikke-brændbar væg.
- Overhold afstandsretningslinjerne for installation som defineret i figur 2. Ved montering af flere styreenheder tæt på hinanden skal der være mindst 5 mm vandret afstand mellem de forskellige styreenheder (figur 2.2).



#### BEMÆRK

Når styreenheden anvendes som rumtermostat, skal den installeres på et sted, hvor den gennemsnitlige temperatur i rummet kan registreres.

Adapteren må IKKE installeres på følgende steder:

- På steder, som påvirkes af luft udefra eller af træk på grund af, at døre åbnes/lukkes.
- På steder, hvor den er udsat for direkte sollys.
- På steder, hvor den er i nærheden af en varmekilde.

Se også "[7 Tekniske specifikationer](#)" [ 14] for flere oplysninger om det tiltænkte driftsmiljø for styreenheden.

## 5 Installation



#### BEMÆRK

Under installationen af styreenheden skal installationsmiljøet holdes støvfrit for at undgå, at der kommer partikler ind på styreenhedens printkortsider. Luk eller dæk styreenheden til for at beskytte den mod støv.

### 5.1 Åbning af fjernbetjeningen

#### 5.1.1 Åbning af fjernbetjeningen

1 Indsæt en bred, flad skruetrækker (5-6 mm bredde) i åbningerne i bunden af styreenhedens kabinet (se figur 12).

## 5 Installation

---

2 Drej langsomt skruetrækkeren uden at trykke på den.

**Resultat:** Styreenhedskabinettet åbnes.

### 5.2 Montering af styreenheden

Før du kan montere styreenheden, skal du bestemme ledningsføringen og i overensstemmelse med denne fjerne et stykke af styreenhedens bagbeklædning i henhold til figur 4. Ledningerne kan føres fra venstre (a), fra toppen (b), fra bagsiden (c) eller fra bunden (d).

Når ledningerne føres fra en anden side end bagsiden, skal du bruge en kniv til at skære plaststykket væk for at åbne føringskanalen. Når ledningerne føres bagfra, skal du skubbe udstansningshullet i midten af bagbeklædningen ud med tommelfingeren.

#### 5.2.1 Montering af styreenheden

1 Brug de medfølgende skruer og plugs.

2 Monter bagbeklædningen på en plan overflade (se figur 4).



#### INFORMATION

Hvis det er nødvendigt (f.eks. ved montering på en indbygget elinstallationsboks), skal du bore hullerne ud og montere bagbeklædningen som vist i figur 6.



#### BEMÆRK

Ved montering af det bagerste kabinet på en skjult boks med elektriske komponenter skal væggen være helt plan.



#### BEMÆRK

Pas på ikke at deformere det bagerste kabinet ved at overspænde monteringsskrueerne.

### 5.3 Tilslutning af de elektriske ledninger



#### BEMÆRK

Ledning til tilslutning medfølger IKKE.



#### BEMÆRK

Træk ledningerne, så der er afstand til strømforsyningsens ledninger, for at undgå elektrisk støj (ekstern støj).



#### BEMÆRK

Når fjernbetjeningskabinettet er åbent under installationen, skal du passe på ikke at beskadige de flade foliekabler.

### 5.3.1 Tilslutning af de elektriske ledninger

Tilslut terminalerne på styreenheden P1P2 til terminalerne på indendørsenheden P1P2 (se figur 7~10). Afhængigt af ledningernes indgangspunkt på bagbeklædningen føres ledningerne på en lidt anden måde. I alle tilfælde skal du afisolere ledningen eller kablet fra indgangsstedet.

Når du fører ledningerne fra toppen eller bagsiden (figur 7~8), skal du sørge for, at ledningerne trækkes bagud, så de passer pænt ind i fordybningen på bagsiden af styreenheden. Sørg desuden for ikke at krydse de to ledninger under installationen (se figur 11). For at sikre, at styreenheden kan lukkes, skal du respektere den maksimale ledningslængde, som styreenhedens kabinet kan rumme. Dette er længden af ledningerne mellem indgangspunktet og P1P2.

Indgangspunkt for ledninger	Maksimal ledningslængde i skabet
Øverst (figur 7)	100 mm
Bagtil (figur 8)	50 mm
Til venstre (figur 9)	100 mm
Nederst (figur 10)	80 mm

## 5.4 Lukning af styreenheden



### FORSIGTIG

Berør ALDRIG fjernbetjenings indvendige dele.



### FORSIGTIG

Pas på, at ledningerne ikke kommer i klemme, når du lukker styreenheden.



### BEMÆRK

Man skal sikre sig, at den forreste del af styreenheden klikkes korrekt fast på det bagerste kabinet for at undgå beskadigelse.

### 5.4.1 Lukning af styreenheden

- 1 Ret forsiden af styreenheden ind efter bagbeklædningen, idet du starter fra toppen (se figur 13).
- 2 Skub forsigtigt forsiden af styreenheden nedad for at klikke den ind i bagbeklædningen.

## 6 Start af systemet

### 6 Start af systemet

Styreenheden strømforsynes fra indendørsenheden. Den starter, så snart den tilsluttes. For at styreenheden kan fungere skal du sørge for, at indendørsenheden er tændt. Når styreenheden er blevet strømforsynet, starter den automatisk op. Hvis det er den første og eneste styreenhed, der er tilsluttet til indendørsenheden, vil den automatisk blive betegnet som en "Normal" master-styreenhed.

## 7 Tekniske specifikationer

### BLE

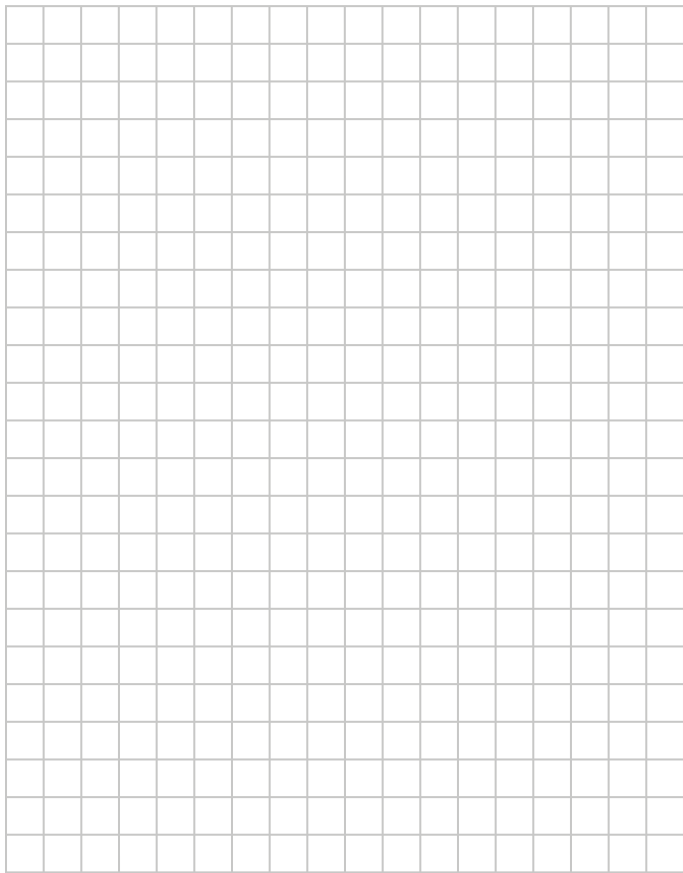
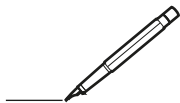
Emne	Specifikation
Frekvensbånd	2,4 GHz
Standardversion for kommunikation	5.4
Kommunikation	5 m eller mere
Sendeeffekt	+0 dBm
Kompatible kanaler	Kanal 0~39

### Kommunikation med trådløse sensorer

Emne	Specifikation
Radio	IEEE 802.15.4
Sendeeffekt	+0 dBm
Kompatible kanaler	Kanal 11~26
Frekvensspring	Aktiveret

### Driftsmiljø

Emne	Specifikation		
Driftsforhold	Omgivende temperatur	- 10°C~50°C	
	Omgivende luftfugtighed	95% RH eller mindre (ingen kondens)	
Strømforsyning	P1P2	Nominel spænding	16 V DC (± 5%)
		Nominelt strømforbrug	125 mA i alt (dobbelt BRC1K master/slave)
Installationsmiljø		Kun indendørs installation (ingen installation i enheden)	





V005 26

Maximum Voltage: DC 17.6 V  
Power Consumption: Max 1.94 VA



4P728767-1 0000000Z

**DAIKIN EUROPE N.V.**

Zandvoordestraat 300, B-8400 Oostende, Belgium

4P728767-1 2026.02  
Copyright 2025 Daikin