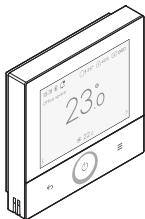
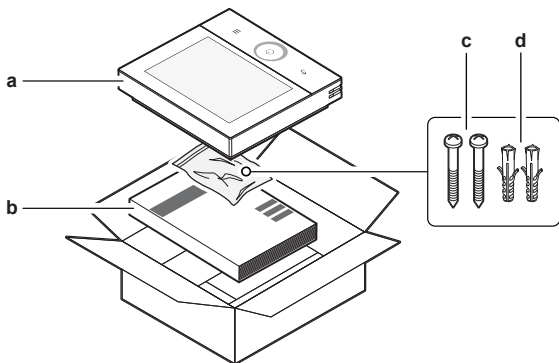


Instalační návod

Madoka Plus drátový dálkový ovladač



1

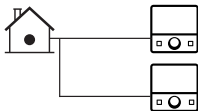


2

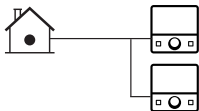
2.1



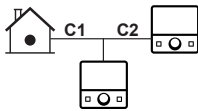
2.3



2.2



2.4



Ø	2.1	2.2	2.3	2.4
0.75 mm ²	≤300 m	≤100 m	≤200 m	C1 + C2: ≤100 m
1.00 mm ²		≤125 m	≤250 m	C1 + C2: ≤125 m
1.50 mm ²		≤200 m	≤300 m	C1 + C2: ≤200 m

3

3.1

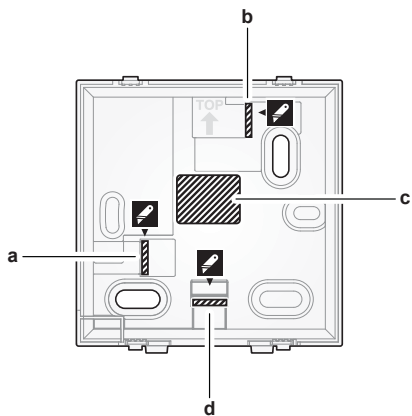


A	30–50 mm
B	5 mm

3.2



4



5



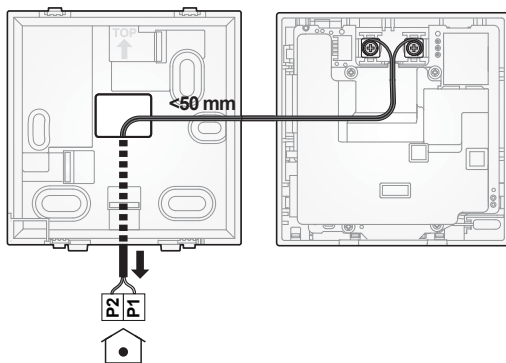
6



7



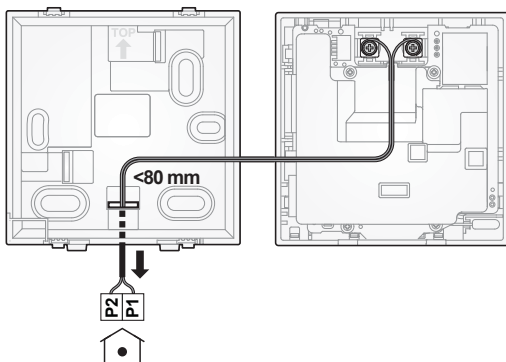
8



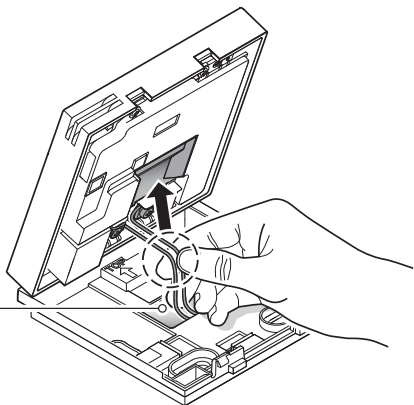
9



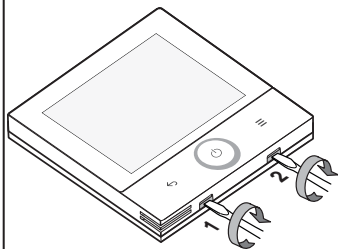
10



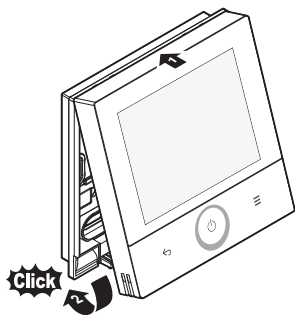
11



12



13



Obsah

1	O tomto dokumentu	8
2	Specifické bezpečnostní pokyny pro instalační techniku	9
3	Informace o krabici	10
3.1	Rozbalení řídicí jednotky	10
4	Příprava	11
4.1	Požadavky na kabeláž	11
4.2	Požadavky na místo instalace	11
5	Instalace	11
5.1	Otevření ovladače	11
5.1.1	Otevření ovladače	11
5.2	Montáž řídicí jednotky	12
5.2.1	Montáž řídicí jednotky	12
5.3	Připojení elektrického vedení	12
5.3.1	Připojení elektrické kabeláže	13
5.4	Zavření řídicí jednotky	13
5.4.1	Zavření řídicí jednotky	13
6	Spuštění systému	13
7	Technická specifikace	14

1 O tomto dokumentu

Cílová skupina

Autorizovaný instalační technik

Sada dokumentace

Tento dokument je součástí sady dokumentace. Celá sada je tvořena následujícími dokumenty:

- **Instalační návod:**
 - Pokyny k instalaci
- **Referenční příručka pro techniky a uživatele:**
 - Rozšířené informace o instalaci a provozu
- **Prohlášení o shodě:**

2 Specifické bezpečnostní pokyny pro instalačního technika

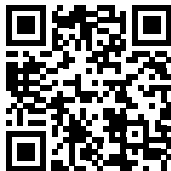


INFORMACE: Prohlášení o shodě

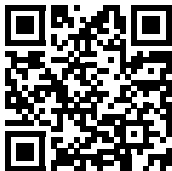
Společnost Daikin Europe N.V. tímto prohlašuje, že rádiové zařízení BRC1K splňuje požadavky směrnice 2014/53/EU. Originál prohlášení o shodě je k dispozici na produktových stránkách BRC1K.

Sada dokumentace pro jednotlivé varianty je k dispozici na produktových stránkách BRC1K:

PD51W



PD51K



<https://qr.daikin.eu/?N=BRC1KPD51W> <https://qr.daikin.eu/?N=BRC1KPD51K>



INFORMACE: Dokumentace aplikace Madoka Assistant

Ovladač umožňuje pouze základní nastavení a obsluhu. Rozšířená nastavení a obsluha jsou prováděny pomocí aplikace Madoka Assistant. Další informace naleznete v aplikaci a dokumentaci k ní. Aplikace Madoka Assistant je dostupná v obchodech Google Play a Apple Store.

Nejnovější revize dodané dokumentace je zveřejněna na regionálním webu Daikin a je dostupná u vašeho prodejce.

Originální příručka je napsána v angličtině. Všechny ostatní jazyky jsou překladem originálního návodu.

2 Specifické bezpečnostní pokyny pro instalačního technika

Vždy dodržujte následující bezpečnostní pokyny a předpisy.



POZNÁMKA

Když je ovladač používán jako pokojový termostat, vyberte si místo instalace tam, kde můžete detekovat průměrnou teplotu v místnosti.



POZNÁMKA

Při instalaci ovladače udržujte instalační prostředí bez prachu, abyste zabránili vniknutí částic na DPS ovladače. Ovladač zavřete nebo zakryjte, abyste jej ochránili před prachem.

3 Informace o krabici



POZNÁMKA

Při montáži zadního krytu na zapuštěnou elektrickou instalační skříň se ujistěte, že je stěna zcela rovná.



POZNÁMKA

Při montáži dbejte na to, abyste přílišným dotažením šroubů nezpůsobili deformaci zadní části skříně.



POZNÁMKA

Propojovací vedení NENÍ součástí dodávky.



POZNÁMKA

Při zapojování je třeba vést vedení mimo napájecí kabely, aby se mezi dráty nepřenašel elektrický šum (externí šum).



POZNÁMKA

Při otevření krytu dálkového ovladače během instalace dávejte pozor, abyste nepoškodili ploché fóliové kabely.



UPOZORNĚNÍ

NIKDY se nedotýkejte vnitřních částí řídicí jednotky.



UPOZORNĚNÍ

Při zavírání řídicí jednotky buďte opatrní, abyste nepřiskřípli kabeláž.



POZNÁMKA

Chcete-li zabránit poškození, ujistěte se, že přední část řídicí jednotky je řádně zacvaknuta do zadní části skříně.

3 Informace o krabici

3.1 Rozbalení řídicí jednotky

1 Otevřete krabici.

2 Oddělte příslušenství (viz obrázek 1).

- a Dálkový ovladač
- b Instalační návod
- c Šrouby
- d Hmoždinky (Ø4,0×20)

4 Příprava

4.1 Požadavky na kabeláž

Veškerá kabeláž musí splňovat následující požadavky:

Pro vedení mezi dálkovými ovladači a vnitřními jednotkami použijte ohebný, dvojité izolovaný kabel s vinylovým pláštěm (lankový, 2 vodiče). Pro každou situaci určete maximální délku vedení podle obrázku 2.

4.2 Požadavky na místo instalace

- Ovladač je navržen k montáži na stěnu pouze v suchém vnitřním prostředí.
- Ujistěte se, že povrch instalace je rovná a svislá nehořlavá stěna.
- Dodržujte pokyny pro vzdálenost při instalaci podle obrázku 2. Při montáži více ovladačů v těsné blízkosti zajistěte minimálně 5 mm vodorovného prostoru mezi jednotlivými ovladači (obrázek 2.2).



POZNÁMKA

Když je ovladač používán jako pokojový termostat, vyberte si místo instalace tam, kde můžete detekovat průměrnou teplotu v místnosti.

NEINSTALUJTE adaptér na místa s následujícími vlastnostmi:

- Na místa, která nejsou vystavena venkovnímu vzduchu či průvanu, například vlivem otevírání a zavírání dveří.
- Na místa, která jsou vystavena přímým slunečním paprskům.
- Na místa, která jsou v blízkosti zdroje tepla.

Další informace o vhodném provozním prostředí ovladače najdete také v "[7 Technická specifikace](#)" [p 14].

5 Instalace



POZNÁMKA

Při instalaci ovladače udržujte instalační prostředí bez prachu, abyste zabránili vniknutí částic na DPS ovladače. Ovladač zavřete nebo zakryjte, abyste jej ochránili před prachem.

5.1 Otevření ovladače

5.1.1 Otevření ovladače

- 1 Zasuňte široký plochý šroubovák (šířka 5~6 mm) do otvorů na spodní straně krytu ovladače (viz obrázek 12).

5 Instalace

2 Pomalu otočte šroubovákem bez tlačení.

Výsledek: Kryt ovladače se otevře.

5.2 Montáž řídicí jednotky

Před montáží ovladače určete trasu vedení a podle toho podle obrázku 4 odstraňte část zadního krytu ovladače. Vedení lze vést zleva (a), shora (b), zezadu (c) nebo zdola (d).

Pokud vedete kabeláž z jiné strany než ze zadní, použijte nůž a odřízněte část plastu, abyste otevřeli trasovací kanál. Při vedení kabeláže zezadu vytlačte vyrážecí otvor uprostřed zadního krytu palcem.

5.2.1 Montáž řídicí jednotky

1 Vyjměte vruty a hmoždinky z pytlíku s příslušenstvím.

2 Namontujte zadní kryt na rovný povrch (viz obrázek 4).



INFORMACE

V případě potřeby (například při montáži na zapuštěnou instalační krabici) vyvrtejte otvory a připevněte zadní kryt podle obrázku 6.



POZNÁMKA

Při montáži zadního krytu na zapuštěnou elektrickou instalační skříň se ujistěte, že je stěna zcela rovná.



POZNÁMKA

Při montáži dbejte na to, abyste přílišným dotažením šroubů nezpůsobili deformaci zadní části skříně.

5.3 Připojení elektrického vedení



POZNÁMKA

Připojovací vedení NENÍ součástí dodávky.



POZNÁMKA

Při zapojování je třeba vést vedení mimo napájecí kabely, aby se mezi dráty nepřenášel elektrický šum (externí šum).



POZNÁMKA

Při otevření krytu dálkového ovladače během instalace dávejte pozor, abyste nepoškodili ploché fóliové kabely.

5.3.1 Připojení elektrické kabeláže

Připojte svorky ovladače P1P2 ke svorkám vnitřní jednotky P1P2 (viz obrázky 7~10). Podle místa vstupu kabeláže do zadního krytu se vedení kabelů mírně liší. Ve všech případech odizolujte kabel od místa vstupu.

Při vedení kabeláže shora nebo zezadu (obrázek 7~8) stáhněte kabel směrem dozadu tak, aby přesně zapadl do výřezu na zadní straně ovladače. Dále dbejte na to, abyste během instalace nekřížili 2 vodiče (viz obrázek 11). Aby bylo možné ovladač zavřít, respektujte maximální délku vodiče, kterou kryt ovladače umožňuje. Toto je délka vodičů mezi vstupním bodem a P1P2.

Vstupní bod vedení	Maximální délka vodiče v prostoru pro elektrické komponenty
Horní strana (obrázek 7)	100 mm
Zadní strana (obrázek 8)	50 mm
Levá strana (obrázek 9)	100 mm
Spodní strana (obrázek 10)	80 mm

5.4 Zavření řídicí jednotky



UPOZORNĚNÍ

NIKDY se nedotýkejte vnitřních částí řídicí jednotky.



UPOZORNĚNÍ

Při zavírání řídicí jednotky buďte opatrní, abyste nepřiskřípli kabeláž.



POZNÁMKA

Chcete-li zabránit poškození, ujistěte se, že přední část řídicí jednotky je řádně zacvaknuta do zadní části skříně.

5.4.1 Zavření řídicí jednotky

- 1 Zarovnejte přední část ovladače se zadním krytem, začněte shora (viz obrázek 13).
- 2 Opatrně zatlačte přední část ovladače směrem dolů, dokud nezaklapne do zadního krytu.

6 Spuštění systému

Ovladač je napájen z vnitřní jednotky. Spustí se, jakmile je připojena. Pro ovládání ovladače zapněte napájení vnitřní jednotky. Jakmile je ovladač napájen, automaticky se spustí. Pokud je to první a jediný ovladač připojený k vnitřní jednotce, automaticky se nastaví jako "Normální" nadřazený master.

7 Technická specifikace

BLE

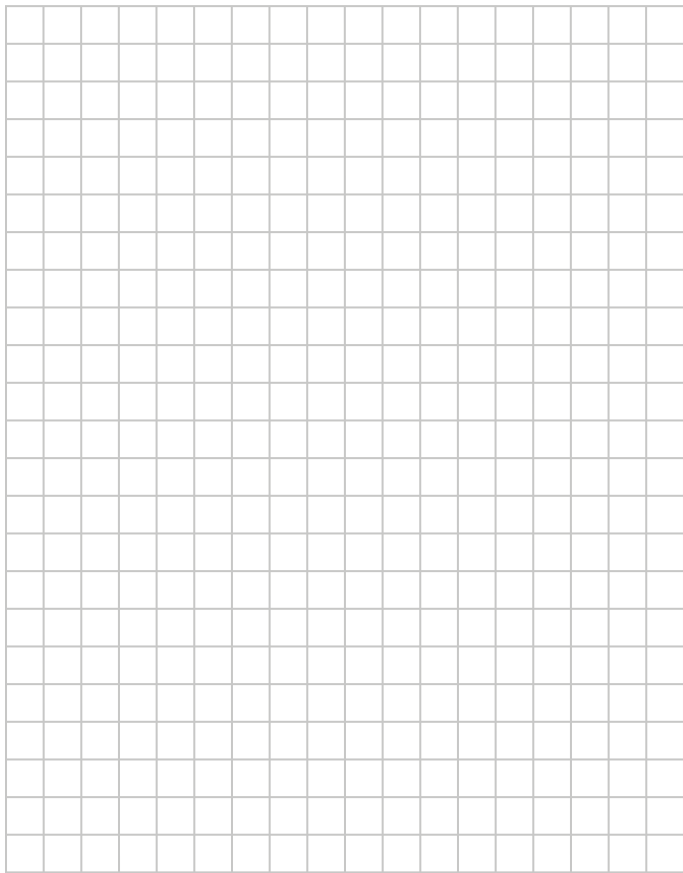
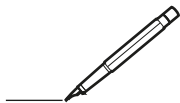
Položka	Technické údaje
Frekvenční pásmo	2,4 GHz
Verze komunikačního standardu	5,4
Komunikace	5 m nebo více
Vysílací výkon	+0 dBm
Kompatibilní kanály	Kanál 0~39

Bezdrátová komunikace se snímači

Položka	Technické údaje
Rádio	IEEE 802.15.4
Vysílací výkon	+0 dBm
Kompatibilní kanály	Kanál 11~26
Přeskakování frekvencí	Zapnuto

Provozní prostředí

Položka		Technické údaje	
Provozní podmínky	Teplota prostředí	-10 °C~50 °C	
	Vlhkost prostředí	95% RH nebo méně (bez kondenzace)	
Napájení	P1P2	Jmenovité napětí	16 V DC (\pm 5%)
		Jmenovitý odběr proudu	125 mA celkem (duální BRC1K hlavní/ podřízený)
Prostředí pro instalaci		Pouze vnitřní instalace (ne instalace do zařízení)	





V005 26

Maximum Voltage: DC 17.6 V
Power Consumption: Max 1.94 VA



4P728767-1 0000000Z

DAIKIN EUROPE N.V.

Zandvoordestraat 300, B-8400 Oostende, Belgium

4P728767-1 2026.02

Copyright 2025 Daikin