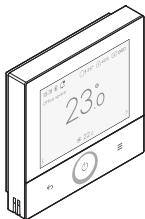




# РЪКОВОДСТВО ЗА МОНТАЖ

## Кабелен контролер за дистанционно управление Madoka Plus

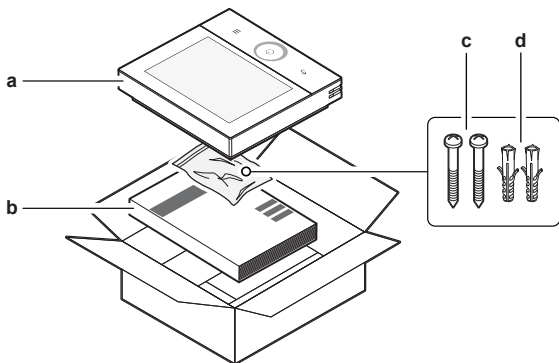


**BRC1K**

Ръководство за монтаж  
Кабелен контролер за дистанционно  
управление Madoka Plus

**Български**

1

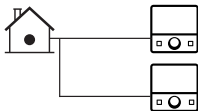


2

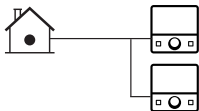
2.1



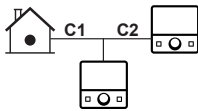
2.3



2.2



2.4



Ø	2.1	2.2	2.3	2.4
0.75 mm <sup>2</sup>	≤300 m	≤100 m	≤200 m	C1 + C2: ≤100 m
1.00 mm <sup>2</sup>		≤125 m	≤250 m	C1 + C2: ≤125 m
1.50 mm <sup>2</sup>		≤200 m	≤300 m	C1 + C2: ≤200 m

3

3.1

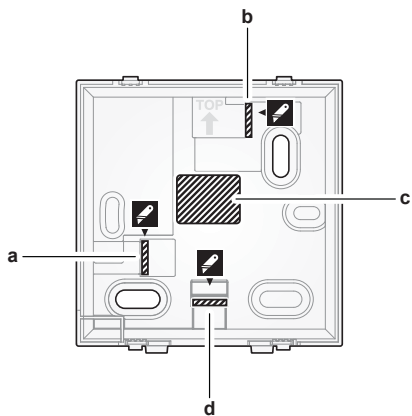


A	30–50 mm
B	5 mm

3.2



4



5



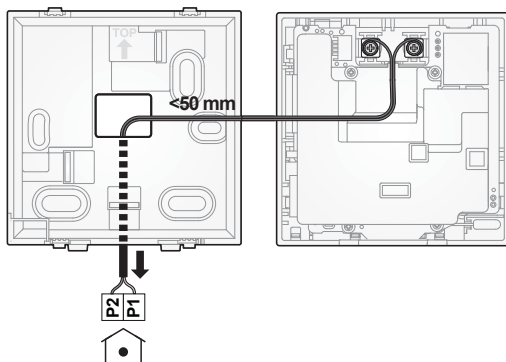
6



7



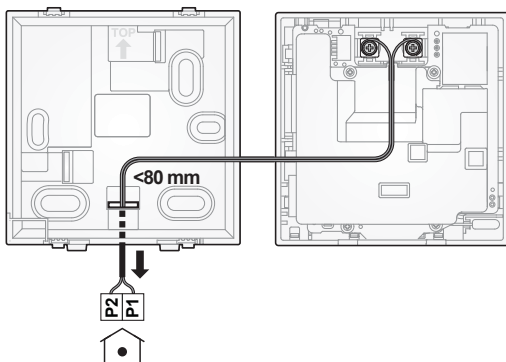
8



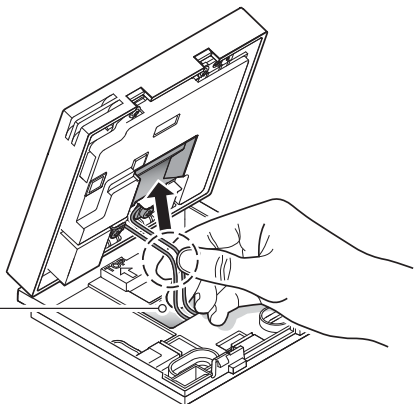
9



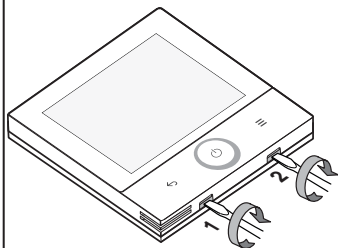
10



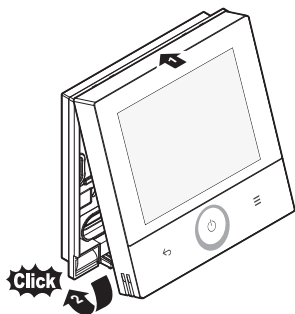
11



12



13



# Съдържание

<b>1</b>	<b>За настоящия документ</b>	<b>8</b>
<b>2</b>	<b>Конкретни инструкции за безопасност за монтажника</b>	<b>9</b>
<b>3</b>	<b>За кутията</b>	<b>10</b>
	3.1 За разопаковане на дистанционното управление .....	10
<b>4</b>	<b>Подготовка</b>	<b>11</b>
	4.1 Изисквания към окабеляването .....	11
	4.2 Изисквания за мястото на монтаж .....	11
<b>5</b>	<b>Монтаж</b>	<b>12</b>
	5.1 Отваряне на дистанционното управление .....	12
	5.1.1 За отваряне на дистанционното управление .....	12
	5.2 Монтаж на дистанционното управление .....	12
	5.2.1 За монтаж на дистанционното управление .....	12
	5.3 Свързване на електрическите кабели .....	13
	5.3.1 За свързване на електроокабеляването .....	13
	5.4 Затваряне на дистанционното управление .....	13
	5.4.1 За затваряне на дистанционното управление .....	14
<b>6</b>	<b>Пускане на системата</b>	<b>14</b>
<b>7</b>	<b>Технически характеристики</b>	<b>14</b>

## 1 За настоящия документ

### Целева публика

Упълномощени монтажници

### Комплект документация

Този документ е част от комплект документация. Пълният комплект се състои от:

- **Ръководство за монтаж:**
  - Инструкции за монтаж
- **Справочно ръководство на монтажника и потребителя:**
  - Разширена информация за инсталиране и работа
- **Декларация за съответствие:**

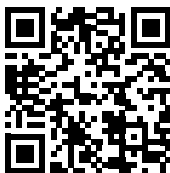


### ИНФОРМАЦИЯ: Декларация за съответствие

С настоящото Daikin Europe N.V. декларира, че типът радиооборудване BRC1K отговаря на изискванията на Директива 2014/53/ЕС. Оригиналът на декларацията за съответствие е достъпен на страниците на продукта BRC1K.

Комплектът документация за всеки от вариантите е достъпен на страниците на продукта BRC1K:

PD51W



<https://qr.daikin.eu/?N=BRC1KPD51W>

PD51K



<https://qr.daikin.eu/?N=BRC1KPD51K>



### ИНФОРМАЦИЯ: Документация на приложението Madoka Assistant

Дистанционното управление позволява само основна експлоатация и настройки. Разширени настройки и експлоатация се извършват чрез приложението Madoka Assistant. За повече информация вижте приложението и приложната документация. Приложението Madoka Assistant е налично от Google Play и Apple Store.

Най-новите ревизии на предоставените документации могат да се намерят на регионалния Daikin уебсайт или от вашия дилър.

Оригиналното ръководство е написано на английски език. Текстовете на останалите езици са преводи на оригиналните инструкции.

## 2 Конкретни инструкции за безопасност за монтажника

Винаги спазвайте следните инструкции и разпоредби за безопасност.



### БЕЛЕЖКА

Когато дистанционното управление се използва като стаен термостат, изберете мястото на монтаж, където да може да се установи средната температура в стаята.

### 3 За кутията

---



#### **БЕЛЕЖКА**

По време на монтажа на контролера поддържайте средата за монтаж без прах, за да избегнете попадането на частици от страната на печатната платка на контролера. Затворете или покрийте контролера, за да го предпазите от прах.

---



#### **БЕЛЕЖКА**

При монтиране на на задния корпус към скрито монтирана електрическа инсталационна кутия се уверете, че стената е напълно плоска.

---



#### **БЕЛЕЖКА**

Внимавайте да не деформирате задната кутия чрез прекомерно затягане на монтажните винтове.

---



#### **БЕЛЕЖКА**

Окабеляването за свързване HE е включено в доставката.

---



#### **БЕЛЕЖКА**

Когато окабелявате, прекарайте кабелите далеч от окабеляването на хранването, за да се избегне получаването на електрически смущения (външен шум).

---



#### **БЕЛЕЖКА**

Когато корпусът на контролера за дистанционно управление е отворен по време на монтажа, внимавайте да не повредите плоските кабели от фолио.

---



#### **ВНИМАНИЕ**

НИКОГА не се допирайте до вътрешните части на контролера.

---



#### **ВНИМАНИЕ**

При затваряне на дистанционното управление внимавайте да не защитпете окабеляването.

---



#### **БЕЛЕЖКА**

За да предотвратите повреда се уверете, че предната част на дистанционното управление е закрепена здраво в задната кутия.

---

## 3 За кутията

### 3.1 За разопаковане на дистанционното управление

#### 1 Отворете кутията.

## 2 Отделете аксесоарите (вижте фигура 1).

- a Устройство за дистанционно управление
- b Ръководство за монтаж
- c Винтове
- d Дюбели за стена (Ø4,0×20)

## 4 Подготовка

### 4.1 Изисквания към окабеляването

Цялото окабеляване трябва да отговаря на следните изисквания:

Използвайте гъвкав, двойно изолиран винилов кабел или кабел (многожилен, 2 проводника) за всяко окабеляване между дистанционните контролери и вътрешните модули. Определете максималната дължина на кабелите за всяка ситуация въз основа на фигура 2.

### 4.2 Изисквания за мястото на монтаж

- Контролерът е предназначен за стенов монтаж само на сухи, закрити места.
- Уверете се, че повърхността за монтаж представлява гладка и вертикална незапалима стена.
- Спазвайте указанията за разстояние между монтажните елементи, както е показано на фигура 2. Когато монтирате няколко контролера в непосредствена близост един до друг, осигурете минимум 5 mm хоризонтално разстояние между различните контролери (фигура 2.2).



#### БЕЛЕЖКА

Когато дистанционното управление се използва като стаен термостат, изберете място на монтаж, където да може да се установи средната температура в стаята.

НЕ монтирайте адаптера на следните места:

- На места, които се влияят от външния въздух или от въздушно течение поради напр. отваряне/затваряне на врата.
- На места, на които той е изложен на пряка слънчева светлина.
- На места, на които то ще е в близост до топлинен източник.

Вижте също "7 Технически характеристики" [▶ 14] за повече информация относно предвидената работна среда на контролера.

### 5 Монтаж

---



#### **БЕЛЕЖКА**

По време на монтажа на контролера поддържайте средата за монтаж без прах, за да избегнете попадането на частици от страната на печатната платка на контролера. Затворете или покрийте контролера, за да го предпазите от прах.

---

### 5.1 Отваряне на дистанционното управление

#### 5.1.1 За отваряне на дистанционното управление

- 1 Поставете широка плоска отвертка (с ширина 5~6 mm) в прорезите в долната част на корпуса на контролера (вижте фигура 12).
- 2 Бавно завъртете отвертката, без да натискате.

**Резултат:** Корпусът на контролера се отваря.

### 5.2 Монтаж на дистанционното управление

Преди да монтирате контролера, определете маршрута на кабелите и съответно отстранете част от задния корпус на контролера съгласно фигура 4. Кабелите могат да бъдат прекарани отляво (a), отгоре (b), отзад (c) или отдолу (d).

При прекарване на кабелите от друга страна, различна от задната, с помощта на нож отрежете парчето пластмаса, за да отворите канала за прекарване. Когато прекарвате кабелите отзад, избутайте с палец пробития отвор в центъра на задния корпус.

#### 5.2.1 За монтаж на дистанционното управление

- 1 Извадете винтовете и дюбелите от торбата с аксесоари.
- 2 Монтирайте задния корпус върху равна повърхност (вижте фигура 4).



#### **ИНФОРМАЦИЯ**

Ако е необходимо (напр. при монтаж на електрическа инсталационна кутия за скрит монтаж), пробийте отворите и монтирайте задния корпус, както е показано на фигура 6.

---



#### **БЕЛЕЖКА**

При монтиране на задния корпус към скрито монтирана електрическа инсталационна кутия се уверете, че стената е напълно плоска.

---

**БЕЛЕЖКА**

Внимавайте да не деформирате задната кутия чрез прекомерно затягане на монтажните винтове.

**5.3 Свързване на електрическите кабели****БЕЛЕЖКА**

Окабеляването за свързване HE е включено в доставката.

**БЕЛЕЖКА**

Когато окабелявате, прекарвайте кабелите далеч от окабеляването на захранването, за да се избегне получаването на електрически смущения (външен шум).

**БЕЛЕЖКА**

Когато корпусът на контролера за дистанционно управление е отворен по време на монтажа, внимавайте да не повредите плоските кабели от фолио.

**5.3.1 За свързване на електроокабеляването**

Свържете клемите на контролера P1P2 към клемите на вътрешното тяло P1P2 (вижте фигури 7~10). В зависимост от точката на влизане на кабелите в задния корпус, кабелите се прекарват по малко по-различен начин. Във всички случаи, оголете шнура или кабела, започвайки от входната точка.

Когато прекарвате кабелите отгоре или отзад (фигура 7~8), уверете се, че кабелите са издърпани назад, така че да влязат добре във вдлъбнатината на задната страна на контролера. Освен това се уверете, че не сте кръстосали двата проводника по време на монтажа (вижте фигура 11). За да сте сигурни, че контролерът може да бъде затворен, спазвайте максималната дължина на проводника, която може да се вмести в корпуса на контролера. Това е дължината на проводниците между входната точка и P1P2.

Входна точка на кабелите	Максимална дължина на проводника в корпуса
Отгоре (фигура 7)	100 mm
Отзад (фигура 8)	50 mm
Отляво (фигура 9)	100 mm
Отдолу (фигура 10)	80 mm

**5.4 Затваряне на дистанционното управление****ВНИМАНИЕ**

НИКОГА не се допирайте до вътрешните части на контролера.

## 6 Пускане на системата



### ВНИМАНИЕ

При затваряне на дистанционното управление внимавайте да не защитепете окабеляването.



### БЕЛЕЖКА

За да предотвратите повреда се уверете, че предната част на дистанционното управление е закрепена здраво в задната кутия.

### 5.4.1 За затваряне на дистанционното управление

- 1 Подравнете предната част на контролера към задния корпус, като започнете отгоре (вижте фигура 13).
- 2 Внимателно натиснете предната част на контролера надолу, за да я вкарате в задния корпус.

## 6 Пускане на системата

Контролерът се захранва от вътрешното тяло. Той ще се стартира веднага след като бъде свързан. За да може контролерът да работи, се уверете, че вътрешното тяло е включено. След като контролерът бъде включен, той автоматично ще стартира. Ако това е първият и единствен контролер, който е свързан към вътрешното тяло, той автоматично ще бъде определен като "нормален" главен контролер.

## 7 Технически характеристики

### BLE

Елемент	Спецификации
Честотна лента	2,4 GHz
Стандартна версия на комуникацията	5,4
Комуникация	5 m или повече
Мощност на предаване	+0 dBm
Съвместими канали	Канал 0~39

### Безжична сензорна комуникация

Елемент	Спецификации
Радио	IEEE 802.15.4
Мощност на предаване	+0 dBm
Съвместими канали	Канал 11~26
Скокообразна смяна на честотата	Активирано

## Работна среда

Елемент		Спецификации	
Работни условия	Окръжаваща температура	-10°C~50°C	
	Влажност на околната среда	95% отн. влажност или по-малко (без кондензация)	
Захранване	P1P2	Номинално напрежение	16 V DC (± 5%)
		Номинална консумация на ток	125 mA общо (двоен BRC1K главен/подчинен)
Среда на монтаж		Само за вътрешен монтаж (без монтаж в устройството)	



V005 26

Maximum Voltage: DC 17.6 V  
Power Consumption: Max 1.94 VA



4P728767-1 0000000Z

**DAIKIN EUROPE N.V.**

Zandvoordestraat 300, B-8400 Oostende, Belgium

4P728767-1 2026.02

Copyright 2025 Daikin