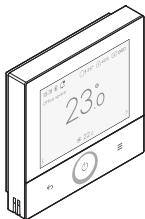


دليل التركيب

جهاز التحكم عن بُعد السلّكي Madoka Plus

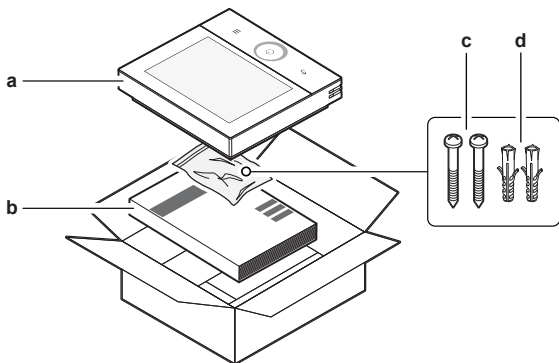


BRC1K

دليل التركيب
جهاز التحكم عن بُعد السلّكي Madoka Plus

العربية

1

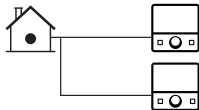


2

2.1



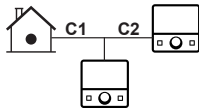
2.3



2.2



2.4



Ø	2.1	2.2	2.3	2.4
0.75 mm ²	≤300 m	≤100 m	≤200 m	C1 + C2: ≤100 m
1.00 mm ²		≤125 m	≤250 m	C1 + C2: ≤125 m
1.50 mm ²		≤200 m	≤300 m	C1 + C2: ≤200 m

3

3.1



A	30–50 mm
B	5 mm

3.2



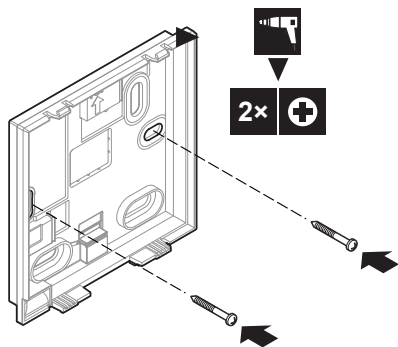
4



5



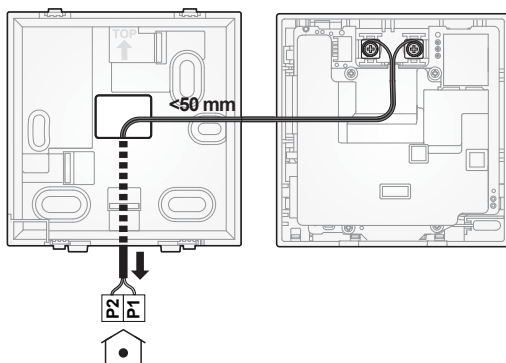
6



7



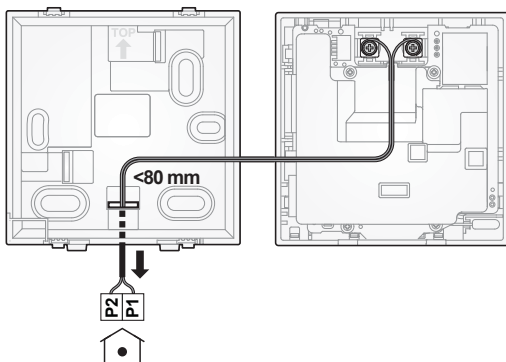
8



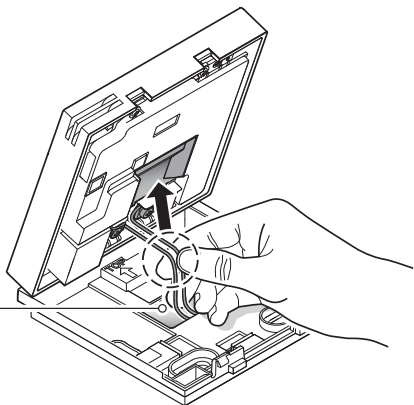
9



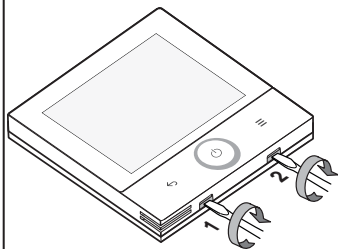
10



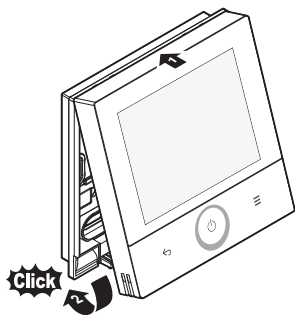
11



12



13



جدول المحتويات

8	1	نبذة عن هذه الوثيقة
10	2	تعليمات السلامة المحددة للمثبت
11	3	نبذة عن الصندوق
11	3.1	فك وحدة التحكم.....
11	4	الإعداد
11	4.1	متطلبات شبكة الأسلاك.....
12	4.2	متطلبات موقع التركيب.....
12	5	التركيب
13	5.1	فتح وحدة التحكم.....
13	5.1.1	لفتح وحدة التحكم.....
13	5.2	تثبيت وحدة التحكم.....
13	5.2.1	لتثبيت وحدة التحكم.....
14	5.3	توصيل الأسلاك الكهربائية.....
14	5.3.1	توصيل الأسلاك الكهربائية.....
15	5.4	إغلاق وحدة التحكم.....
15	5.4.1	لإغلاق وحدة التحكم.....
15	6	بدء النظام
15	7	المواصفات الفنية

1 نبذة عن هذه الوثيقة

الجمهور المستهدف

المثبتون المعتمدون

مجموعة الوثائق

هذا المستند جزء من مجموعة وثائق. وتتكون المجموعة الكاملة مما يلي:

- دليل التركيب:
- تعليمات التركيب
- دليل مرجعي للمثبت والمستخدم:
- معلومات موسعة حول التركيب والتشغيل
- إعلان التوافق:

معلومات إعلان التوافق



بموجب ذلك، تعلن Daikin Europe N.V. أن الجهاز اللاسلكي من النوع BRC1K متوافق مع توجيهه EU/2014/53. يتوفر إعلان المطابقة الأصلي من صفحات المنتج BRC1K.

تتوفر مجموعة الوثائق الخاصة بكل متغير من المتغيرات من صفحات المنتج BRC1K:

PD51K



PD51W



<https://qr.daikin.eu/?N=BRC1KPD51K> <https://qr.daikin.eu/?N=BRC1KPD51W>

معلومات: وثائق مساعد مادوكا داخل التطبيق



تتيح وحدة التحكم فقط إمكانية ضبط الإعدادات الأساسية، والتشغيل. الإعدادات المتقدمة، والتشغيل يتم تنفيذها من خلال التطبيق Madoka Assistant. لمزيد من المعلومات، راجع التطبيق والمستندات المضمنة به. يتوافر تطبيق Madoka Assistant من Google Play و Apple Store.

تجد أحدث إصدارات الوثائق المرفقة منشورة على الموقع الإلكتروني الإقليمي لشركة Daikin، ومتوفرة لدى الموزع المحلي الخاص بك.

الوثائق الأصلية مكتوبة باللغة الإنجليزية. واللغات الأخرى عبارة عن ترجمات للتعليمات الأصلية.

2 تعليمات السلامة المحددة للمثبت

احرص دائماً على اتباع تعليمات ولوائح السلامة التالية.

إشعار



عند استخدام وحدة التحكم كضابط حراري في الغرفة، حدد موقع التركيب حيث يمكن الكشف عن متوسط درجة الحرارة في الغرفة.

إشعار



أثناء تركيب وحدة التحكم، حافظ على بيئة التركيب خالية من الغبار لتجنب دخول أي جسيمات إلى جانب لوحة الدوائر المطبوعة (PCB) الخاصة بوحدة التحكم. " أغلق وحدة التحكم أو قم بتغطيتها لحمايتها من الغبار.

إشعار



عند تركيب الغلاف الخلفي على صندوق تركيب التثبيت الكهربائي داخل الحائط، تأكد من أن الجدار مسطح تماماً.

إشعار



احرص على عدم تشويه الغلاف الخلفي عن طريق إحكام ربط مسامير التثبيت بإفراط.

إشعار



لم يتم إدخال الأسلاك المخصصة للتوصيل.

إشعار



عند توزيع الأسلاك قم بإبعاد شبكة الأسلاك عن أسلاك إمدادات الطاقة من أجل تجنب تلقي ضوضاء كهربائية (ضوضاء خارجية).

إشعار



عندما يكون غلاف وحدة التحكم عن بُعد مفتوحاً أثناء التركيب، توخَّ الحذر لتجنب التسبب في إتلاف الكابلات المسطحة الرقيقة.

تحذير



تجنب مطلقاً لمس الأجزاء الداخلية لوحدة التحكم.

تحذير



عند إغلاق وحدة التحكم، يجب الحرص على عدم الضغط بشدة على الأسلاك.

إشعار



لمنع حدوث تلف تأكد من أن الجزء الأمامي من وحدة التحكم يتم تثبيته في الغلاف الخلفي بشكل آمن.

3 نبذة عن الصندوق

3.1 فك وحدة التحكم

1 افتح الصندوق.

2 افصل الملحقات (انظر الشكل 1).

a وحدة التحكم عن بعد

b دليل التركيب

c براغي

d سدادات جدارية (Ø4,0×20)

4 الإعداد

4.1 متطلبات شبكة الأسلاك

يجب أن تتوافق جميع الأسلاك مع المتطلبات التالية:

استخدم سلكاً أو كابلًا مرناً مزدوج العزل ومغلفاً من الفيڤيل (قياسي، سلكان اثنان) لأي توصيل بين وحدات التحكم عن بعد والوحدات الداخلية. حدد الحد الأقصى لطول الأسلاك لكل حالة بناءً على الشكل 2.

4.2 متطلبات موقع التركيب

- تم تصميم وحدة التحكم ليتم تركيبها على الحائط في الأماكن الجافة والداخلية فقط.
- تأكد من أن سطح التركيب هو جدار مسطح وعمودي غير قابل للاحتراق.
- ضع في اعتبارك إرشادات التباعد في التركيب كما هو محدد في الشكل 2. عند تركيب وحدات تحكم متعددة على مقربة من بعضها البعض، تأكد من وجود مسافة أفقية لا تقل عن 5 مم بين وحدات التحكم المختلفة (الشكل 2.2).

إشعار



عند استخدام وحدة التحكم كضابط حراري في الغرفة، حدد موقع التركيب حيث يمكن الكشف عن متوسط درجة الحرارة في الغرفة.

لا تقم بتركيب المهائى في الأماكن التالية:

- في الأماكن التي تتأثر بالهواء الخارجي أو تيار الهواء بسبب فتح/إغلاق الباب على سبيل المثال.
 - في الأماكن المعرضة لأشعة الشمس المباشرة.
 - في الأماكن المعرضة لمصدر حرارة قريب.
- انظر أيضاً "7 المواصفات الفنية" [15] لمزيد من المعلومات حول بيئة التشغيل المقصودة لوحدة التحكم.

5 التركيب

إشعار



أثناء تركيب وحدة التحكم، حافظ على بيئة التركيب خالية من الغبار لتجنب دخول أي جسيمات إلى جانب لوحة الدوائر المطبوعة (PCB) الخاصة بوحدة التحكم. "أغلق وحدة التحكم أو قم بتغطيتها لحمايتها من الغبار.

5.1 فتح وحدة التحكم

5.1.1 لفتح وحدة التحكم

1 أدخل مفك براغي عريض ومسطح الرأس (بعرض 5 ~ 6 مم) في الفتحات الموجودة في الجزء السفلي من غلاف وحدة التحكم (انظر الشكل 12).

2 لف مفك البراغي ببطء دون أن تدفعه.

النتيجة: يتم فتح غلاف وحدة التحكم.

5.2 تثبيت وحدة التحكم

قبل أن تتمكن من تركيب وحدة التحكم، حدد مسار الأسلاك، وبناءً على ذلك، أزل قطعة من الغلاف الخلفي لوحدة التحكم وفقًا للشكل 4. يمكن توجيه الأسلاك من اليسار (أ) أو من الأعلى (ب) أو من الخلف (ج) أو من الأسفل (د).

عند توجيه الأسلاك من أي جانب آخر غير الجانب الخلفي، استخدم سكينًا لقطع قطعة البلاستيك من أجل فتح قناة التوجيه. عند توجيه الأسلاك من الخلف، ادفع الفتحة الموجودة في وسط الغلاف الخلفي بإبهامك.

5.2.1 تثبيت وحدة التحكم

1 خذ البراغي والمقاس من حقيبة الملحقات.

2 ركب الغلاف الخلفي على سطح مستو (انظر الشكل 4).

معلومات



إذا لزم الأمر (على سبيل المثال، عند التركيب على صندوق تثبيت كهربائي غانز)، انقب الفتحات وركب الغلاف الخلفي كما هو موضح في الشكل 6.

إشعار



عند تركيب الغلاف الخلفي على صندوق تركيب التثبيت الكهربائي داخل الحائط، تأكد من أن الجدار مسطح تمامًا.

إشعار



احرص على عدم تشويه الغلاف الخلفي عن طريق إحكام ربط مسامير التثبيت بأفراط.

5.3 توصيل الأسلاك الكهربائية

إشعار



لم يتم إدخال الأسلاك المخصصة للتوصيل.

إشعار



عند توزيع الأسلاك قم بإبعاد شبكة الأسلاك عن أسلاك إمدادات الطاقة من أجل تجنب تلقي ضوضاء كهربية (ضوضاء خارجية).

إشعار



عندما يكون غلاف وحدة التحكم عن بُعد مفتوحاً أثناء التركيب، توخَّ الحذر لتجنب التسبب في إتلاف الكابلات المسطحة الرقيقة.

5.3.1 توصيل الأسلاك الكهربائية

وصِّل أطراف وحدة التحكم P1P2 بأطراف الوحدة الداخلية P1P2 (انظر الأشكال من 7 إلى 10). اعتماداً على نقطة دخول الأسلاك في الغلاف الخلفي، يتم توجيه الأسلاك بطريقة مختلفة قليلاً. في جميع الحالات، جرِّد السلك أو الكابل بدءاً من نقطة الدخول.

عند توجيه الأسلاك من الجزء العلوي أو الخلفي (الشكل 7~8)، تأكد من سحب الأسلاك إلى الخلف بحيث تتناسب بدقة مع التجويف الموجود على الجانب الخلفي لوحدة التحكم. بالإضافة إلى ذلك، تأكد من عدم تقاطع السلكين أثناء التركيب (انظر الشكل 11). للتأكد من إمكانية إغلاق وحدة التحكم، التزم بالحد الأقصى لطول السلك الذي يمكن أن يستوعبه غلاف وحدة التحكم. هذا هو طول الأسلاك بين نقطة الدخول و P1P2.

نقطة دخول الأسلاك	الحد الأقصى لطول السلك داخل الغلاف
أعلى (الشكل 7)	100 مم
المنطقة الخلفية (الشكل 8)	50 مم
المنطقة اليسرى (الشكل 9)	100 مم
المنطقة السفلية (الشكل 10)	80 مم

5.4 إغلاق وحدة التحكم

تحذير



تجنب مطلقاً لمس الأجزاء الداخلية لوحدة التحكم.

تحذير



عند إغلاق وحدة التحكم، يجب الحرص على عدم الضغط بشدة على الأسلاك.

إشعار



لمنع حدوث تلف تأكد من أن الجزء الأمامي من وحدة التحكم يتم تثبيته في الغلاف الخلفي بشكل آمن.

5.4.1 لإغلاق وحدة التحكم

1 قم بمحاذاة الجزء الأمامي من وحدة التحكم مع الغلاف الخلفي، بدءاً من الأعلى (انظر الشكل 13).

2 ادفع الجزء الأمامي من وحدة التحكم بحذر نحو الأسفل لتثبيته في الغلاف الخلفي.

6 بدء النظام

تحصل وحدة التحكم على الطاقة من الوحدة الداخلية. سيتم تشغيلها بمجرد توصيلها. لكي تكون وحدة التحكم قابلة للتشغيل، تأكد من تشغيل الوحدة الداخلية. بمجرد تشغيل وحدة التحكم، ستبدأ في العمل تلقائياً. إذا كانت هي وحدة التحكم الأولى والوحيدة المتصلة بالوحدة الداخلية، فسيتم تعيينها تلقائياً كوحدة تحكم رئيسية "عادية".

7 المواصفات الفنية

البلوتوث منخفض الطاقة (BLE)

العنصر	المواصفات
نطاق التردد	2,4 جيجا هرتز
الإصدار القياسي للاتصال	5,4

المواصفات الفنية

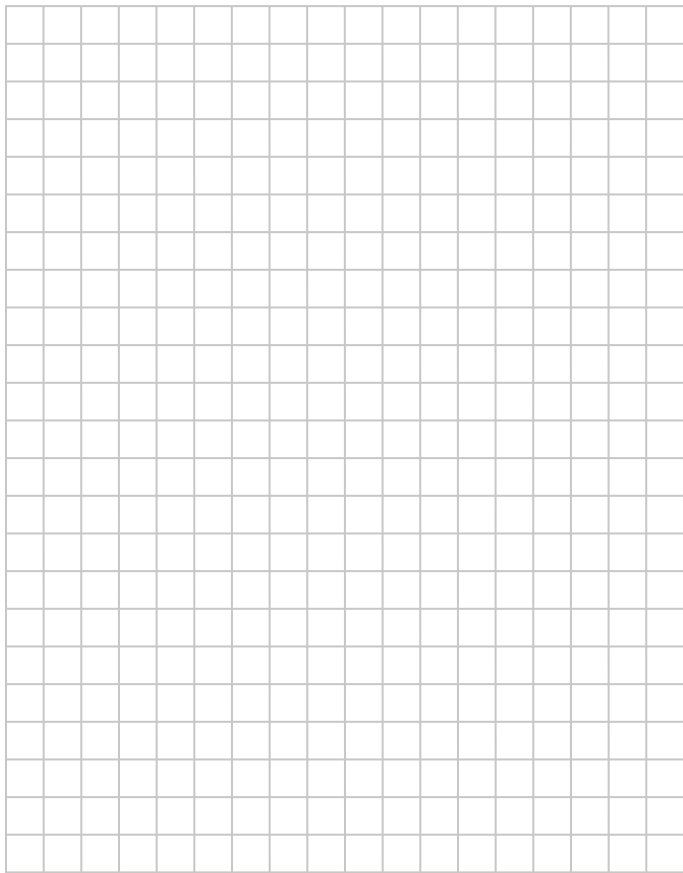
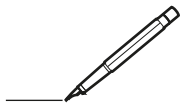
العنصر	المواصفات
الاتصال	5 أمتار أو أكثر
طاقة الإرسال	0+ ديسيل ملي واط
القنوات المتوافقة	القناة 0-39

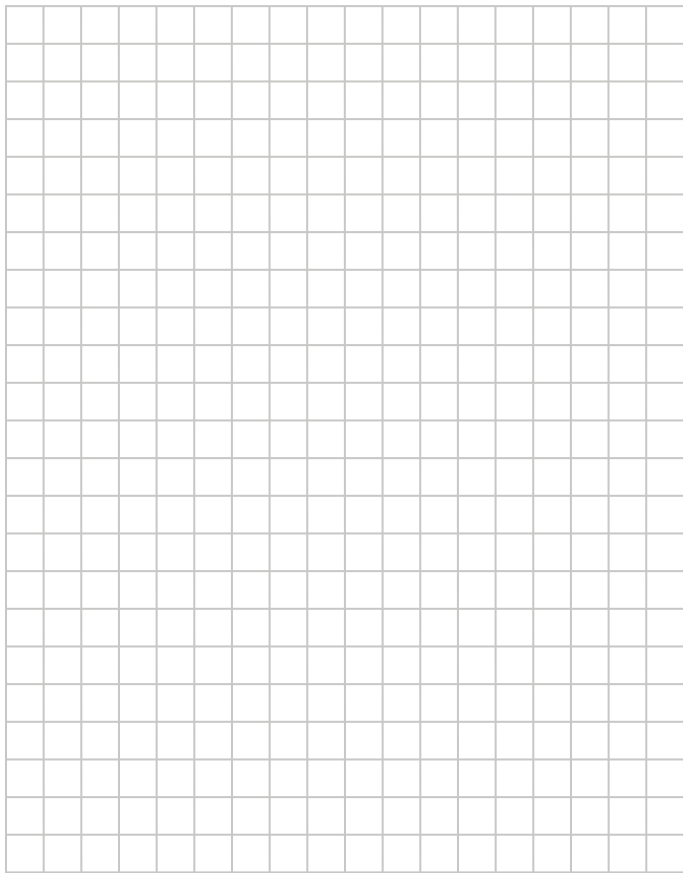
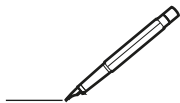
اتصالات المستشعر اللاسلكي

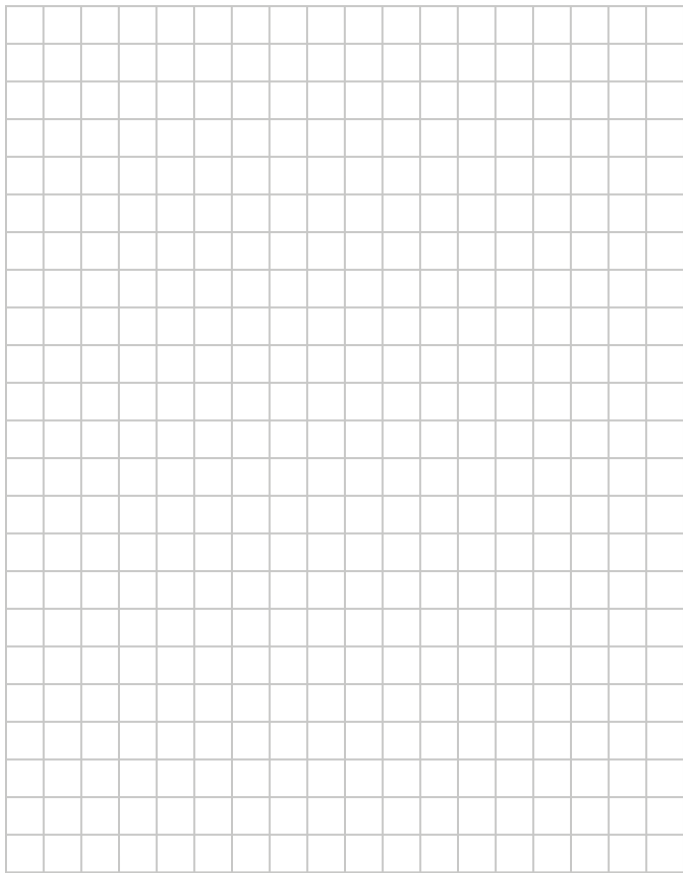
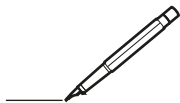
العنصر	المواصفات
الراديو	IEEE 802.15.4
طاقة الإرسال	0+ ديسيل ملي واط
القنوات المتوافقة	القناة 11-26
التنقل بين الترددات	تم التمكين

بيئة التشغيل

العنصر	المواصفات
حالات التشغيل	10- درجة مئوية ~ 50 درجة مئوية
	95% رطوبة نسبية أو أقل (بدون تكاثف)
مصدر الطاقة	16 فولت تيار مستمر (± 5%)
	إجمالي 125 مللي أمبير (مزدوج BRC1K رئيسي/ فرعي)
بيئة التركيب	التركيب الداخلي فقط (لا يوجد تركيب داخل الجهاز)









V005 26

Maximum Voltage: DC 17.6 V
Power Consumption: Max 1.94 VA



4P728767-1 0000000Z

DAIKIN EUROPE N.V.

Zandvoordestraat 300, B-8400 Oostende, Belgium

4P728767-1 2026.02

Copyright 2025 Daikin