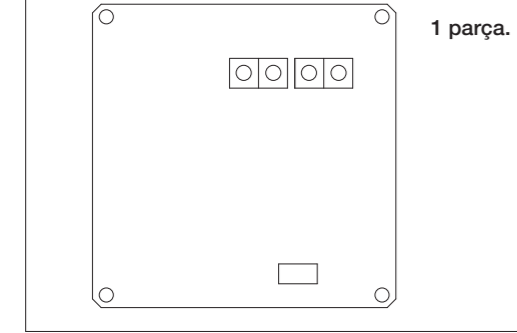


**Aksesuarlar** Kurulum öncesinde adaptör ile birlikte sunulan aşağıdaki aksesuarların mevcut olduğunu kontrol edin.

**Çok Kullanımlı Ünite Adaptörü**



PCB desteği	4 parça.
Kablo bağı	4 parça.
Röle kayışı	4 parça. (uygulanabilir modeller için sağ tarafta bulunan tabloya bakın)
Kurulum Kılavuzu	1 parça.

**Uygunabilir modeller**

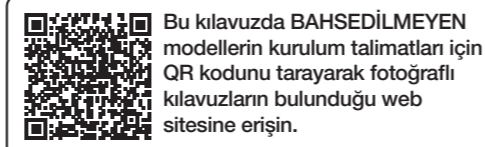
Model	Röle kayışı
FXFQ-P	700 mm, Beyaz, 4 uçlu UL elektrik teli
FXMQ-P	350 mm, Beyaz, 4 uçlu UL elektrik teli
BSVQ-P	260 mm, Beyaz, 3 uçlu UL elektrik teli
FXAQ-M	1900 mm, Beyaz, 3 uçlu VCTF elektrik teli

**Not**

• Adaptörün aşağıdaki modellere monte edilmesi halinde, tedarik edilmiş olan bileşen parçalarına ek olarak bir adaptör montaj plakası ve montaj kutusuna ihtiyaç duyulur.

FXFQ-P: KRP1H98  
FXMQ-P: KRP4A96  
FXAQ-M: KRP4A93

• Kayışın her iki ucu, iç ünitenin (veya BS ünitesi) PCB bağlantısı veya çoklu kullanıcı adaptörünün bağlantısı içindir. Bunları bağlarken dikkatli olun.

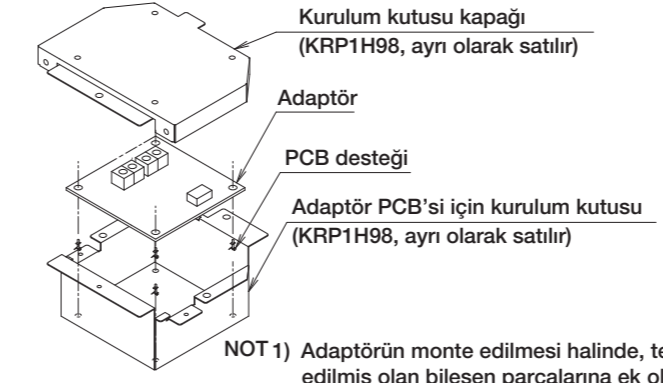


Bu kılavuzda BAHSEDİLMİYEN modellerin kurulum talimatları için QR kodunu tarayarak fotoğraflı kılavuzların bulunduğu web sitesine erişin.

**3 KURULUM**

«Tavan-monteli Kaset Yuvarlak-akış Tipi»

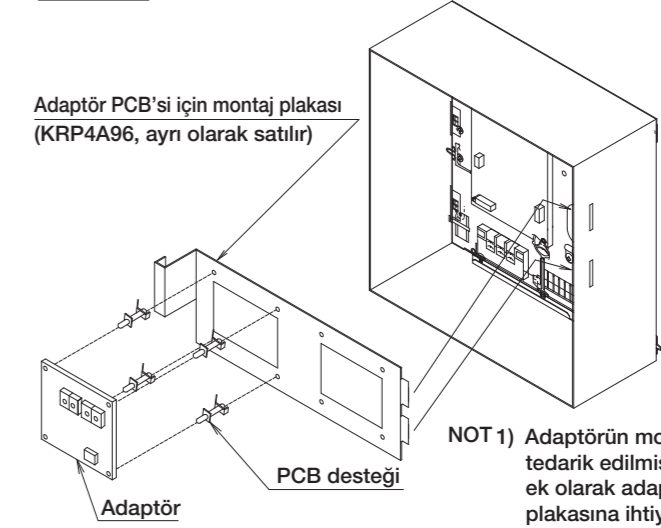
**FXFQ**



- NOT 1) Adaptörün monte edilmesi halinde, tedarik edilmiş olan bileşen parçalarına ek olarak adaptör PCB'si için kurulum kutusuna ihtiyaç duyulur.  
2) Teli ilk olarak adaptör PCB'sine bağlayın. Çalışma daha kolay olacaktır. (Bkz. **5 KABLO BAĞLANTI METODU**.)

«Tavan-monteli Kanal Tipi»

**FXMQ**

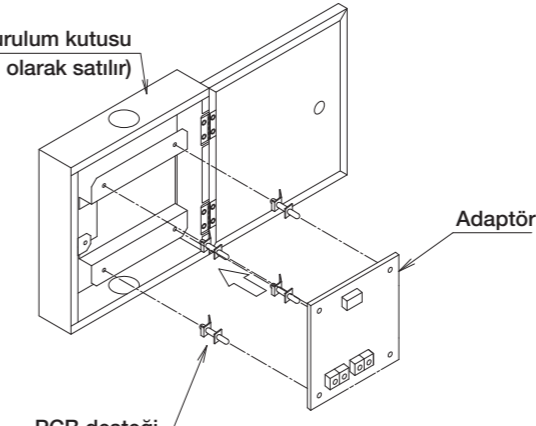


- NOT 1) Adaptörün monte edilmesi halinde, tedarik edilmiş olan bileşen parçalarına ek olarak adaptör PCB'si için montaj plakasına ihtiyaç duyulur.  
2) Teli ilk olarak iç PCB'ye bağlayın. Çalışma daha kolay olacaktır. (Bkz. **5 KABLO BAĞLANTI METODU**.)

«Duvar-monteli tipi»

**FXAQ**

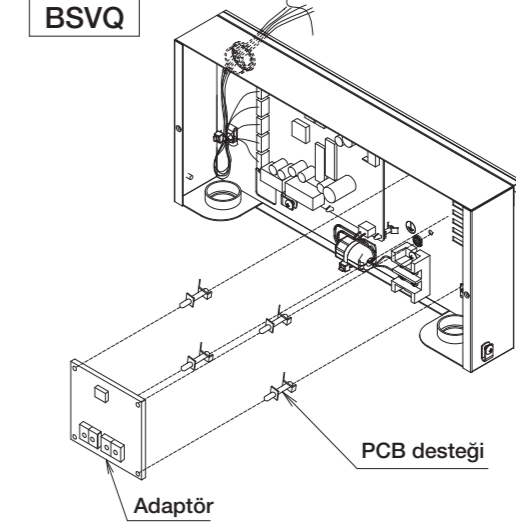
Adaptör PCB'si için kurulum kutusu (KRP4A93, ayrı olarak satılır)



- NOT) Adaptörün monte edilmesi halinde, tedarik edilmiş olan bileşen parçalarına ek olarak adaptör PCB'si için kurulum kutusuna ihtiyaç duyulur.

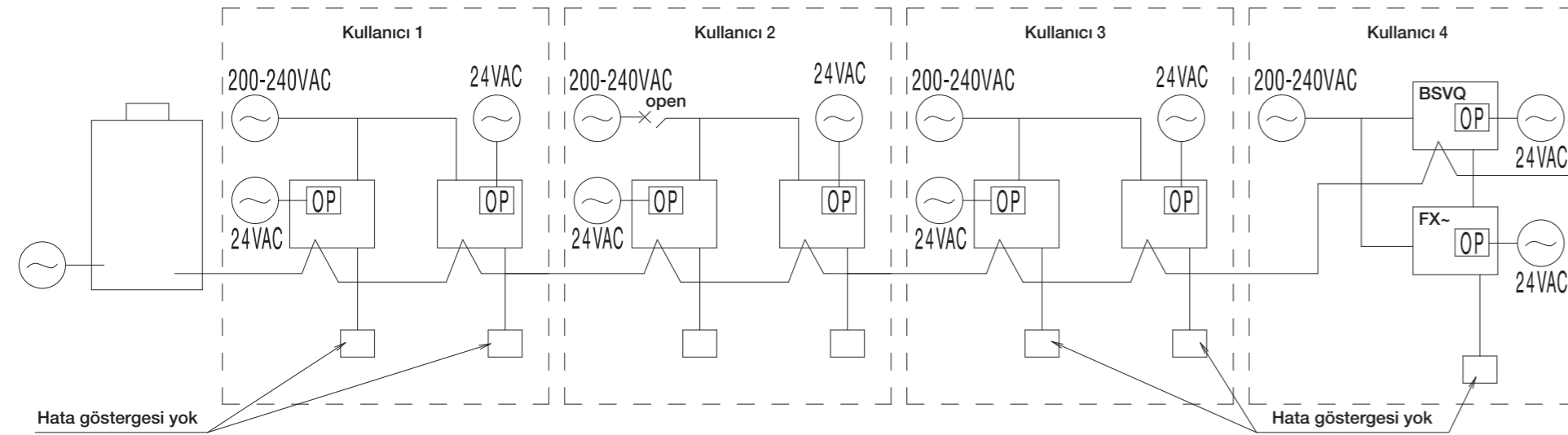
«BS ünitesi»

**BSVQ**

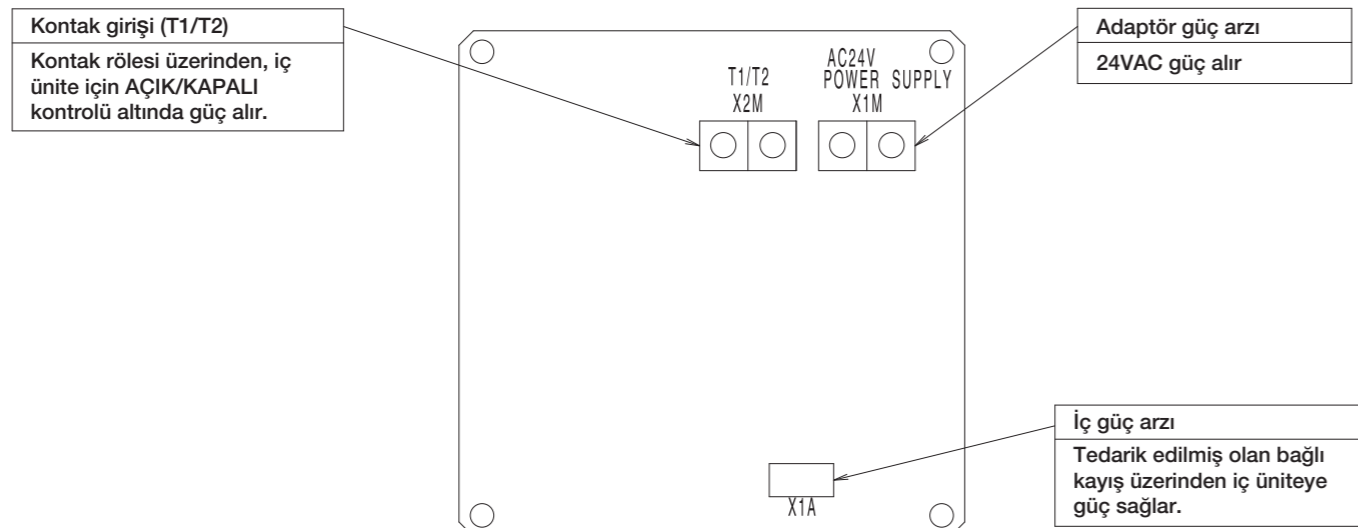


**1 SİSTEMİN GENEL TANIMI**

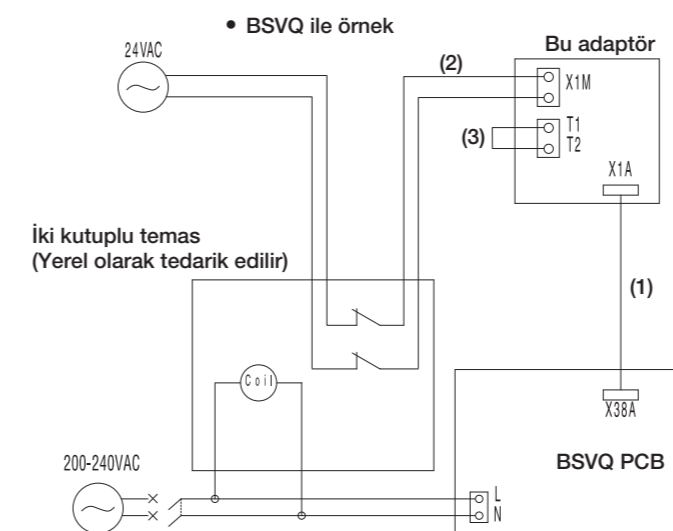
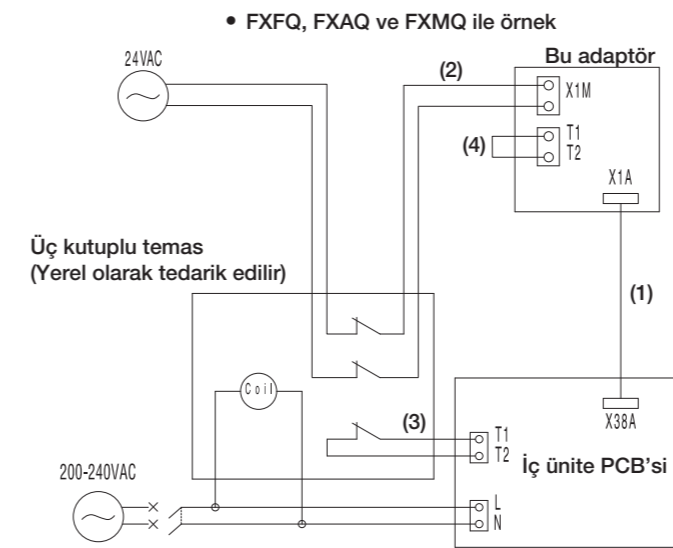
• Bu adaptörün kullanımı, diğer iç ünitelere sağlanan güç arzında herhangi bir kesinti olması halinde, sistemin hiçbir sistem hata göstergesi olmaksızın çalışmasına imkan verir. (Aşağıdaki çizelge ile ilgili olarak, kullanıcı 2'nin güç arzında meydana gelebilecek herhangi bir kesinti durumunda kullanıcı 1, kullanıcı 3 veya kullanıcı 4'ün uzaktan kumandalarında hiçbir hata göstergesi olmayacaktır.)



**2 İSİMLER VE FONKSİYONLAR**



**4 ELEKTRİK BAĞLANTISI**



- (1) Tedarik edilmiş olan röle kayışı ile bu adaptörü ve iç ünitenin PCB'sini birbirine bağlayın (her bir iç ünite modeline göre değişiklik gösterir).  
(2) 24 VAC ( $\pm 20\%$ ) güç arzını, normalde kapalı olan kontak röle üzerinden adaptörün X1M terminallerine bağlayın. Güç arzi pozitif ve negatif hatlarının eş zamanlı olarak kapatılması için kontak röleyi güç arzının her iki kutbuna bağladığınızdan emin olun. Transformatorün 24 VA veya üzeri bir kapasiteye sahip olması koşuluyla her bir adaptör için tedarik edilen 24 VAC güç arzi için bir transformator kullanılabilir.  
(3) PCB'nin T1 ve T2 terminalleri arasında bir röle (normalde kapalı olan bir kontakla) yerleştirin.

Minimum kontak yükü: 1 mA, 15 VDC'de normal şartlarda kapalı kontak  
Nominal akım: 3 A min.  
Tel özellikleri: Zırlı vinil tel veya kablo (2 telli)  
Tel kalınlığı: 0,75 ila 1,25 mm<sup>2</sup>  
Tel uzunluğu: 100 m maks.

- (4) Adaptörün T1 ve T2 terminallerini kısa devre ettirin.

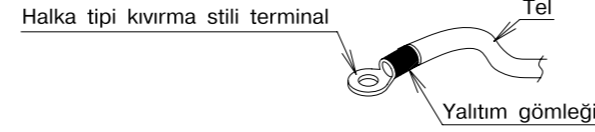
- (1) Röle kayışı vasıtasıyla adaptörü ve BSVQ PCB'si birbirine bağlayın.  
(2) 24 VAC ( $\pm 20\%$ ) güç arzını, normalde kapalı olan kontak röle üzerinden adaptörün X1M terminallerine bağlayın. Güç arzi pozitif ve negatif hatlarının eş zamanlı olarak kapatılması için kontak röleyi güç arzının her iki kutbuna bağladığınızdan emin olun. Transformatorün 24 VA veya üzeri bir kapasiteye sahip olması koşuluyla her bir adaptör için tedarik edilen 24 VAC güç arzi için bir transformator kullanılabilir.  
(3) Adaptörün T1 ve T2 terminallerini kısa devre ettirin.

Minimum kontak yükü: 1 mA, 15 VDC'de normal şartlarda kapalı kontak  
Nominal akım: 3 A min.  
Tel özellikleri: Zırlı vinil tel veya kablo (2 telli)  
Tel kalınlığı: 0,75 ila 1,25 mm<sup>2</sup>  
Tel uzunluğu: 100 m maks.

## 5 KABLO BAĞLANTI METODU

### (UYARI)

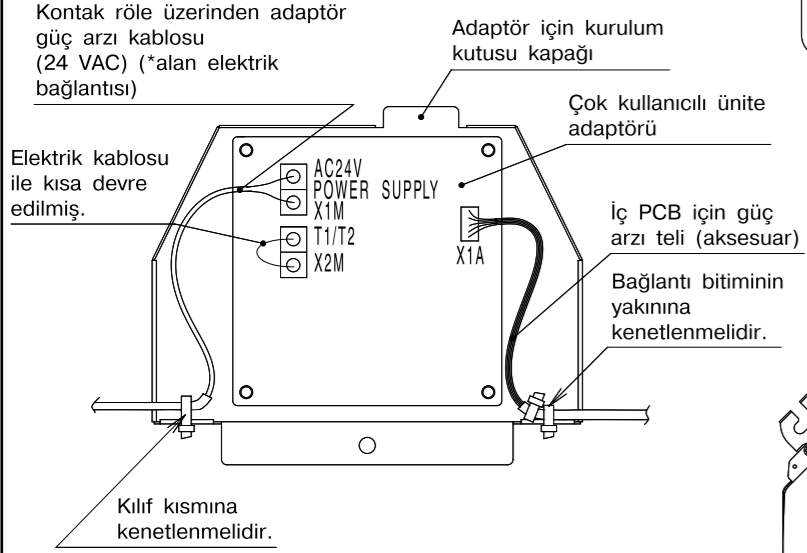
- Terminal bloğuna bağlantı için, bir halka tipi kıvrıma stili terminal kullandığınızdan emin olun. Ayrıca, örneğin bir yalıtım gömleği kullanarak kıvrıma kısmını yalıtın.
- Elektrik bağlantısı için, terminale harici bir gücün uygulanmaması üzere, belirtilmiş özelliklere sahip olan tel kullanın ve teli sıkı bir şekilde bağlayıp sabitleyin.
- Terminal vidasını sıkıştırırken uygun bir tornavida kullanın.
- Küçük bir tornavida, vida başına zarar verebilir ve uygun olmayan sıkıştırma ortaya çıkarabilir.
- Eğer terminal vidası aşırı bir şekilde sıkılırsa vida zarar görebilir.
- Terminal vidası sıkıştırma tork değeri için, sağ tarafta bulunan tabloya bakın.



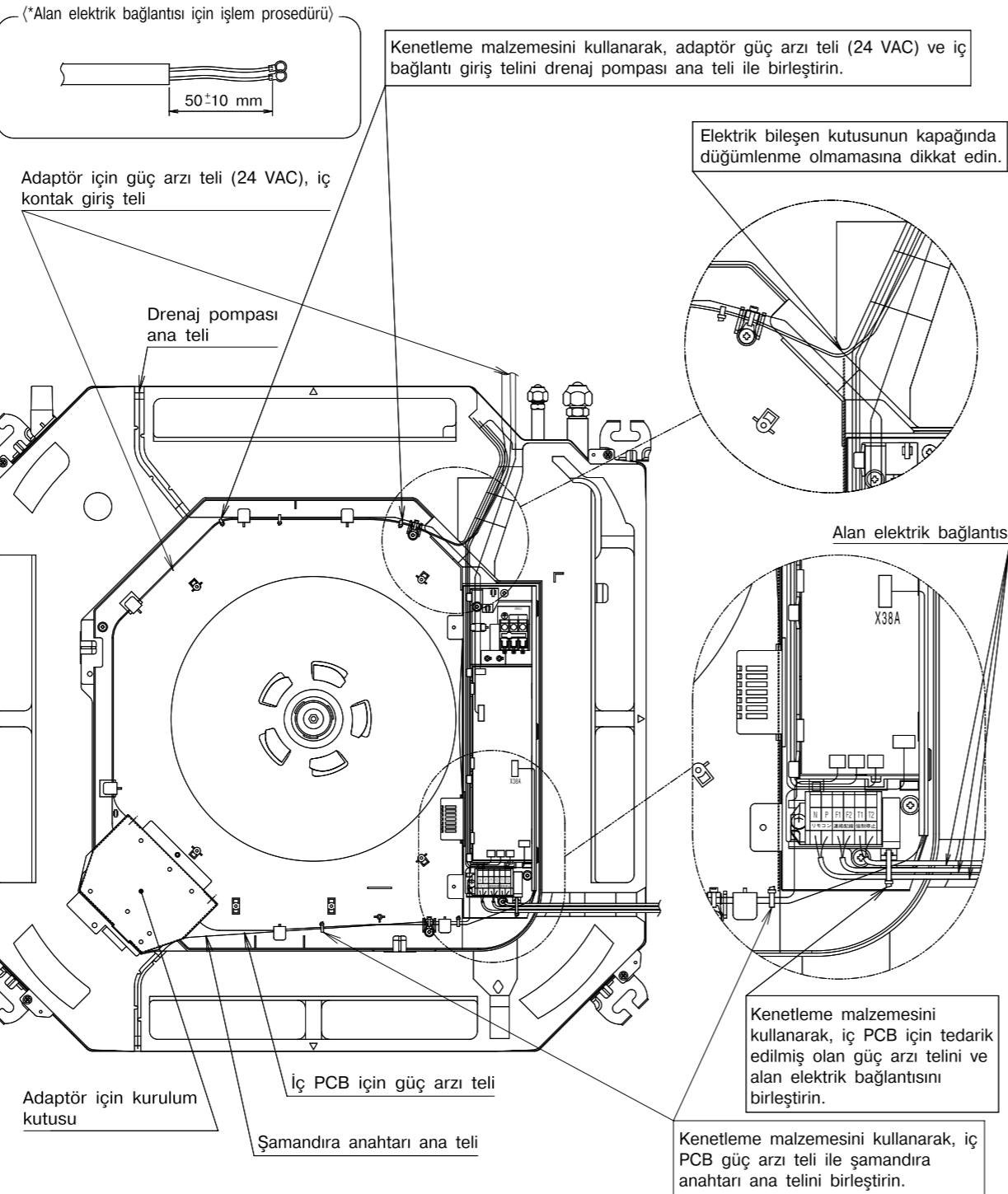
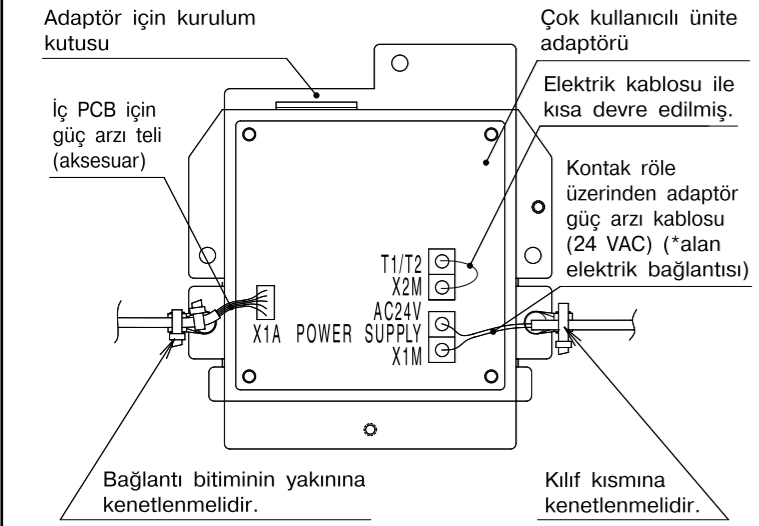
Çoklu kullanıcı adaptörünün terminal bloğu (X1M, X2M)	Sıkıştırma tork değeri (N · m)
	1,18-1,44

### ● FXFQ (Tavan-monteli Kaset Yuvarlak-akış Tipi)

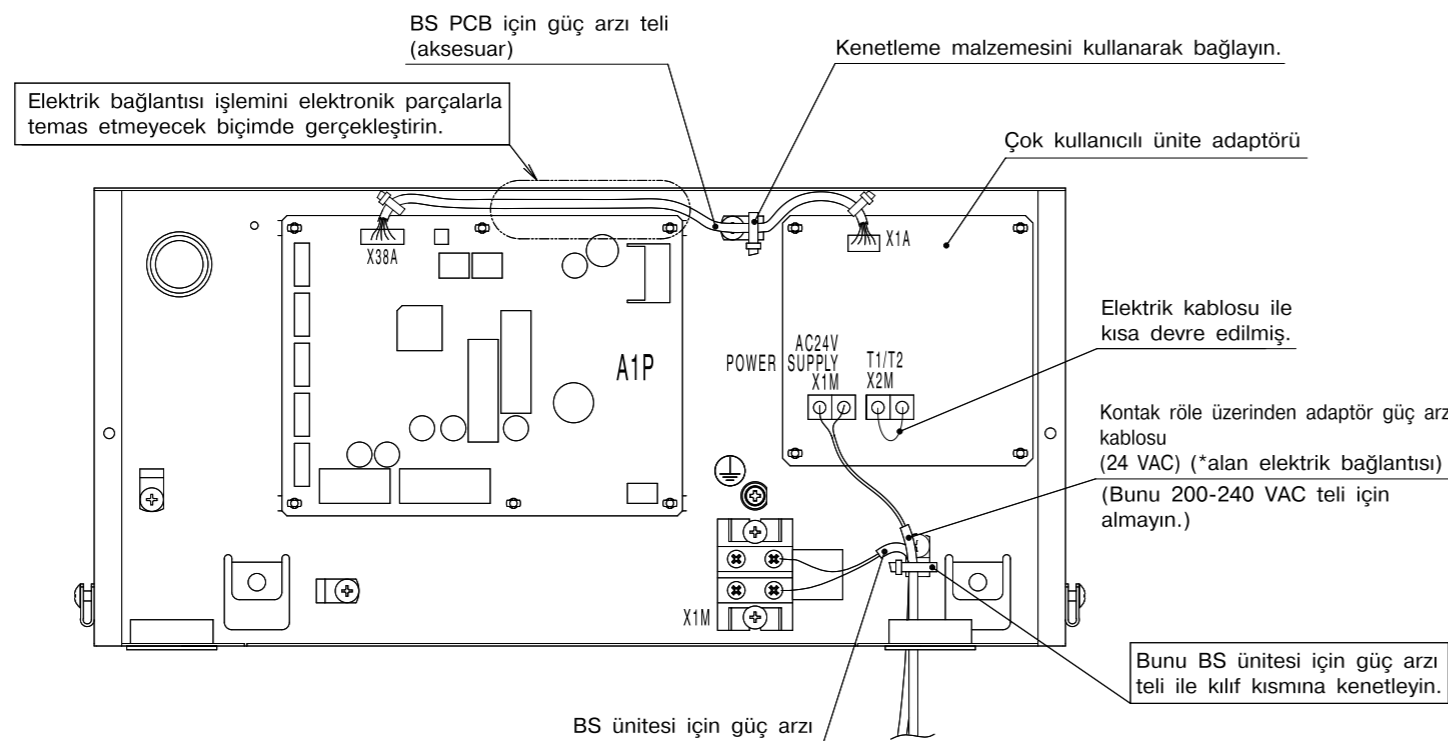
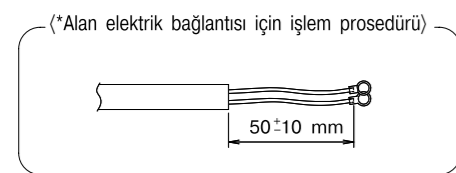
#### (Adaptör için kurulum kutusu kapağına monte edilmesi halinde)



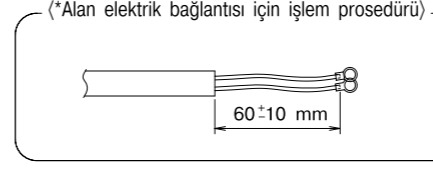
#### (Adaptör için kurulum kutusuna monte edilmesi halinde)



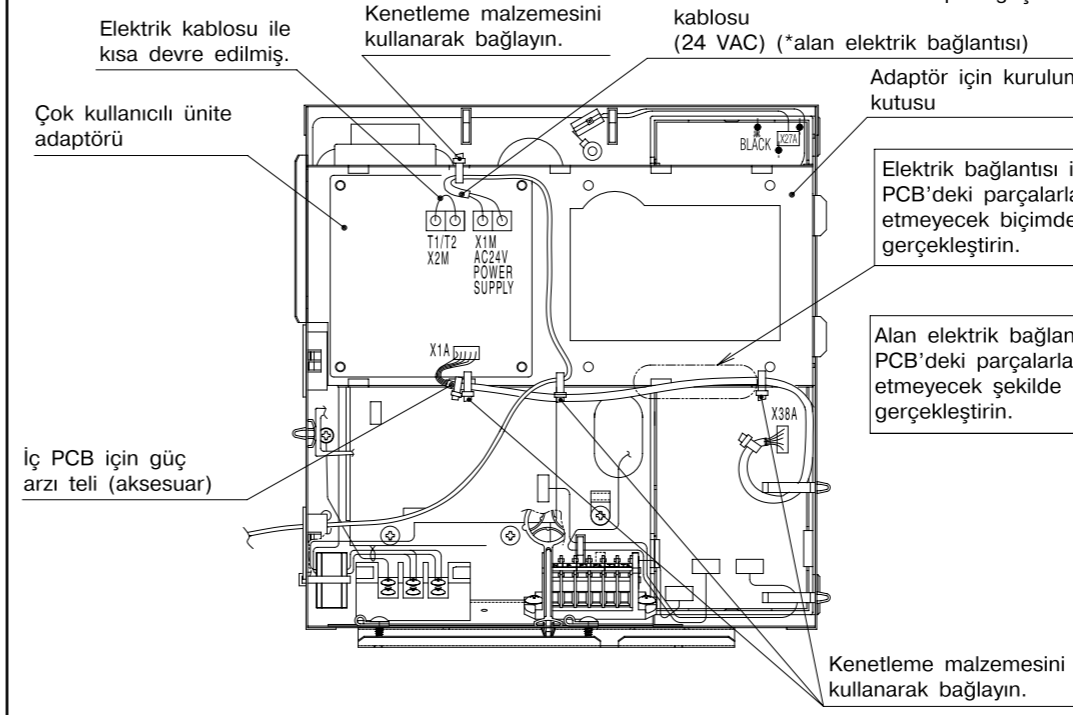
### ● BSVQ (BS ünitesi)



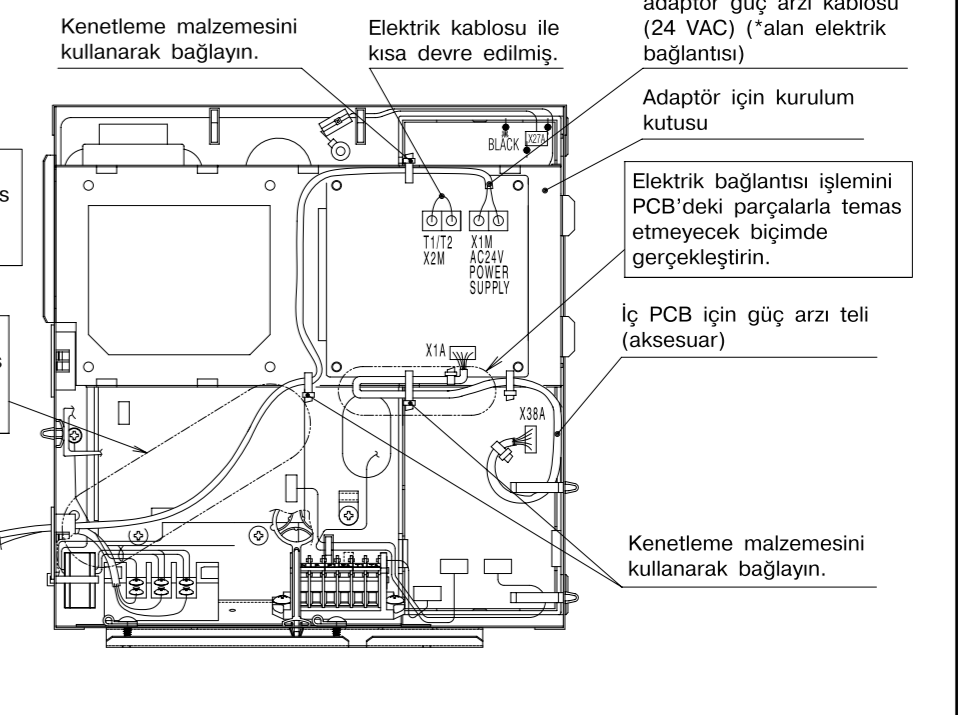
### ● FXMQ (Tavan-monteli Kanal Tipi)



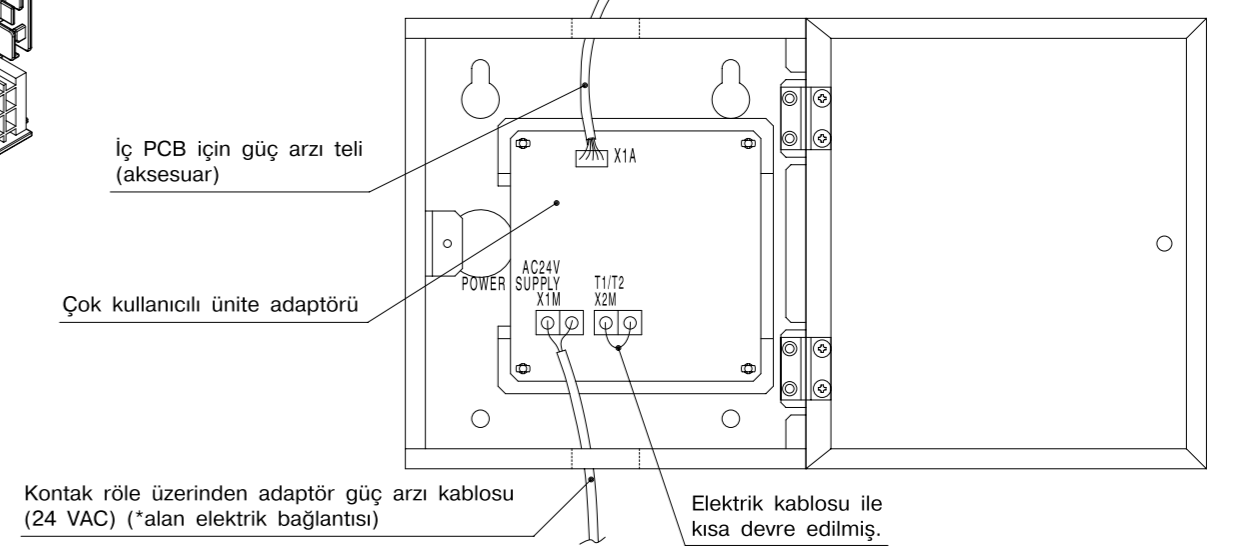
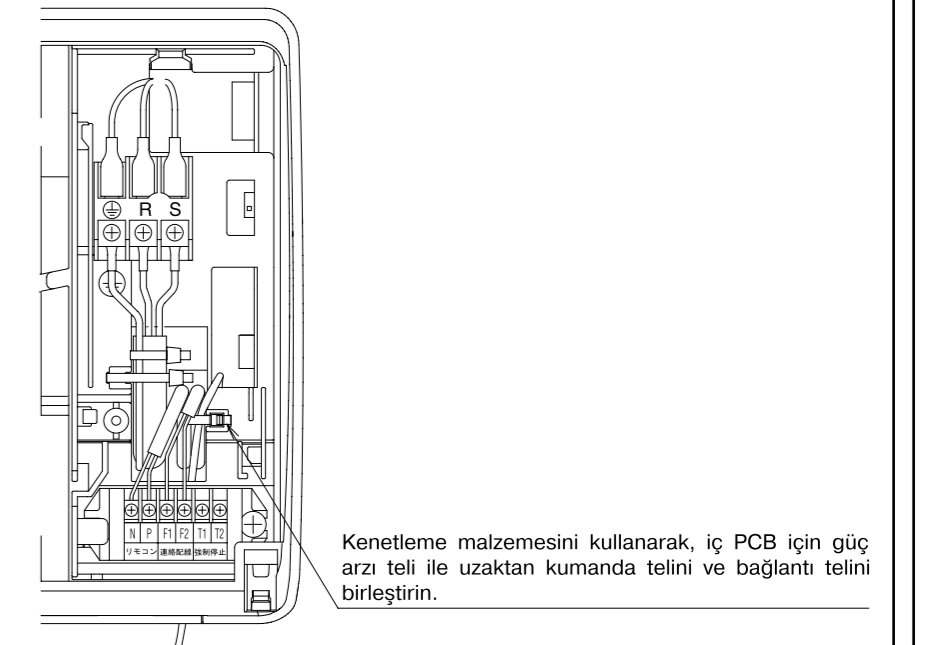
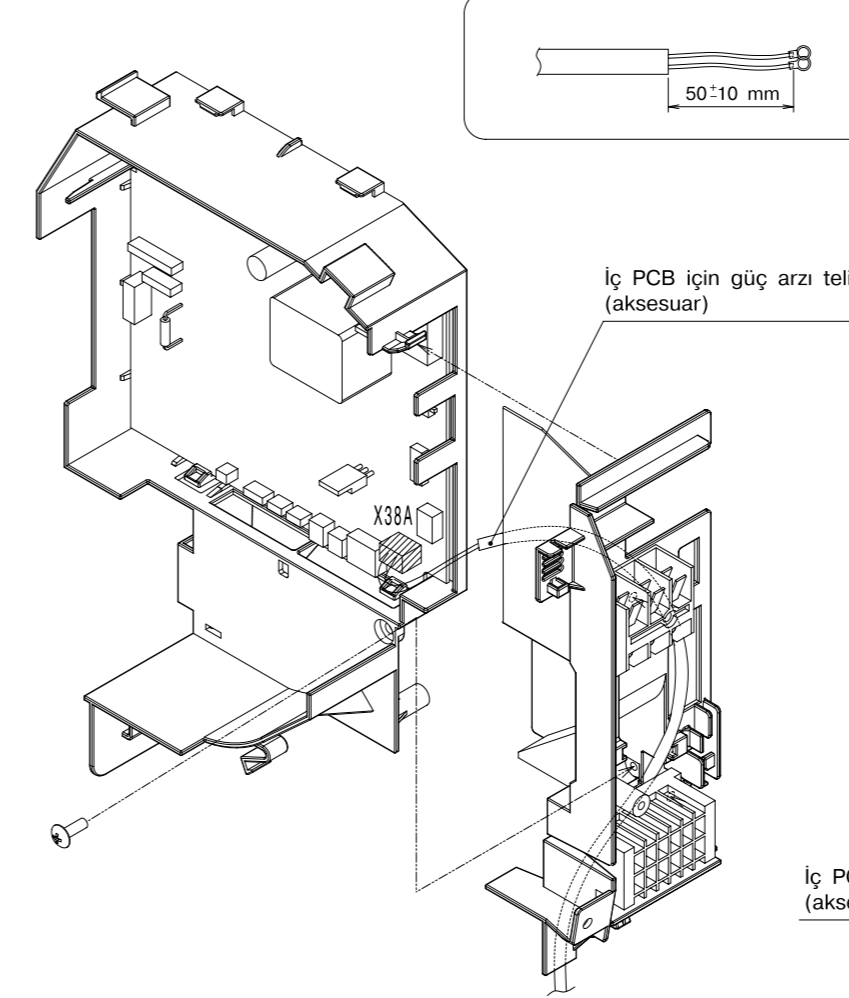
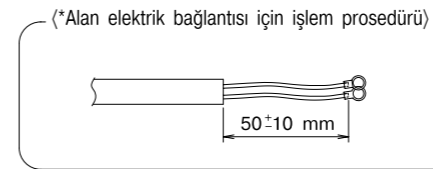
#### (Adaptör için kurulum kutusuna monte edilmesi halinde (sol))



#### (Adaptör için kurulum kutusuna monte edilmesi halinde (sağ))



### ● FXAQ (Duvar-monteli tipi)



## 6 ALAN AYARI

- İç ünite için uzaktan kumandanın kurulum kılavuzundaki "ALAN AYARI" kısmına bakın ve klimayı açtıktan (ON) sonra uzaktan kumandada gerekli alan ayarını gerçekleştirin.
- Uzaktan kumandayı alan ayar moduna getirin ve Mod No. "12"yi seçin ve İLK KOD NO. kısmını "1"e ve İKİNCİ KOD NO. kısmını da "04"e ayarlayın. (İKİNCİ KOD NO. fabrika ayarları olarak "01" şeklindedir.)
- Not: İç ünitenin uzaktan kumanda terminaleri (T1 ve T2) çok kullanıcıci işletim içindir. Bundan dolayı, iç ünitenin BİLGİSAYARLI KONTROLÜ mümkün değildir.