

Кондиционер Daikin

Руководство по установке адаптера для коллективного доступа

DTA114A61 • 61-9

Принадлежности Перед установкой проверьте наличие следующих принадлежностей.



| | |
|--------------------------|--|
| Стойка печатной платы | 4 шт. |
| Скоба | 4 шт. |
| Релейный жгут | 4 шт. (жгуты для применяемых моделей указаны в таблице справа) |
| Руководство по установке | 1 шт. |

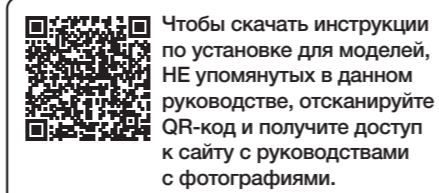
| Применяемые модели | Релейный жгут |
|--------------------|---|
| FXFQ-P | Белый, 700 мм, 4 вывода Электрический провод UL |
| FXMQ-P | Белый, 350 мм, 4 вывода Электрический провод UL |
| BSVQ-P | Белый, 260 мм, 3 вывода Электрический провод UL |
| FXAQ-M | Белый, 1900 мм, 3 вывода Электрический провод VCTF |

Примечание

• В случае установки адаптера на следующие модели для прилагаемых составных частей дополнительно требуется монтажная панель и монтажная коробка.

FXFQ-P: KRP1H98
FXMQ-P: KRP4A96
FXAQ-M: KRP4A93

• Оба конца жгута предназначены для соединения печатной платы внутреннего блока (или BS-блока) и соединения адаптера для коллективного доступа. Будьте внимательны при его подсоединении.



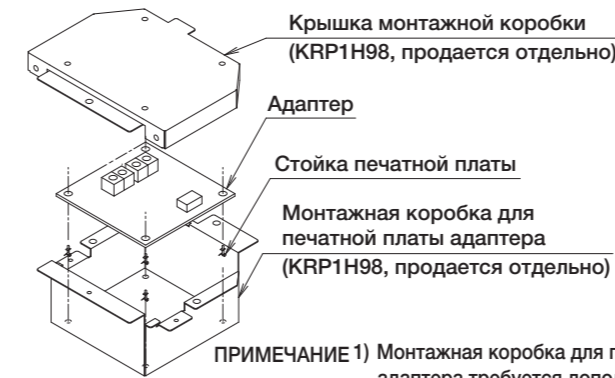
Чтобы скачать инструкции по установке для моделей, НЕ упомянутых в данном руководстве, отсканируйте QR-код и получите доступ к сайту с руководствами с фотографиями.

3 УСТАНОВКА

«Потолочный кассетный тип с круговой подачей воздуха»

«Потолочный каналный тип»

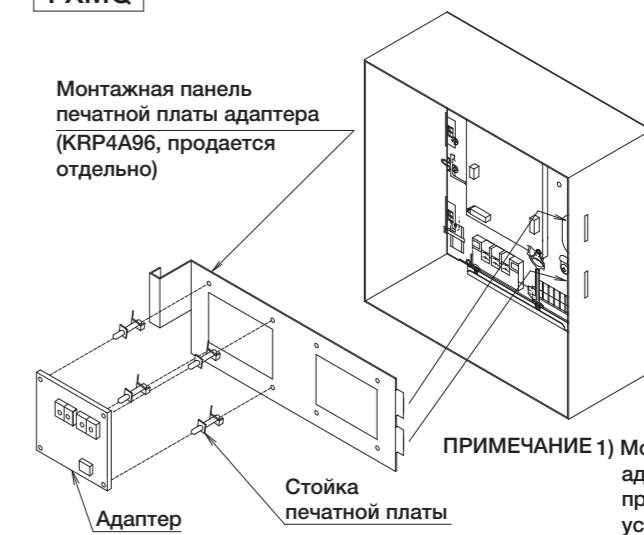
FXFQ



Крышка монтажной коробки (KRP1H98, продается отдельно)
Адаптер
Стойка печатной платы
Монтажная коробка для печатной платы адаптера (KRP1H98, продается отдельно)

ПРИМЕЧАНИЕ 1 Монтажная коробка для печатной платы адаптера требуется дополнительно для прилагаемых составных частей в случае установки адаптера.
2 Подсоедините проводку сначала к печатной плате адаптера. Это упростит работу.
(См. **5 МЕТОД ВЫПОЛНЕНИЯ ПРОВОДКИ**.)

FXMQ



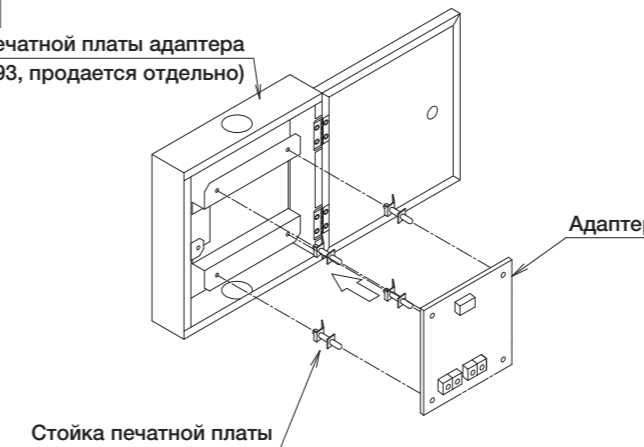
Монтажная панель печатной платы адаптера (KRP4A96, продается отдельно)

ПРИМЕЧАНИЕ 1 Монтажная панель для печатной платы адаптера требуется дополнительно для прилагаемых составных частей в случае установки адаптера.
2 Подсоедините проводку сначала к печатной плате внутреннего блока. Это упростит работу.
(См. **5 МЕТОД ВЫПОЛНЕНИЯ ПРОВОДКИ**.)

«Настенный тип»

FXAQ

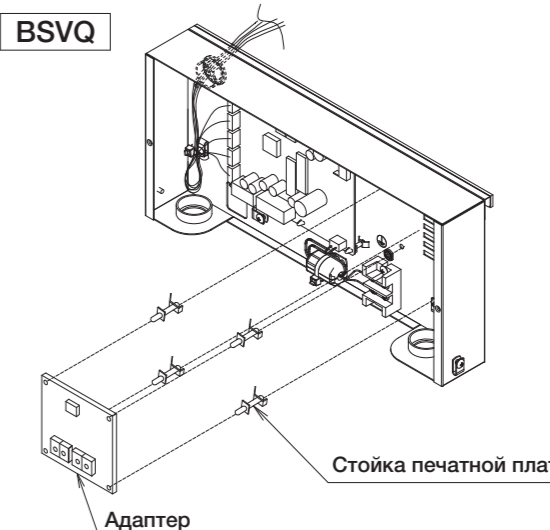
Монтажная коробка для печатной платы адаптера (KRP4A93, продается отдельно)



ПРИМЕЧАНИЕ Монтажная коробка для печатной платы адаптера требуется дополнительно для прилагаемых составных частей в случае установки адаптера.

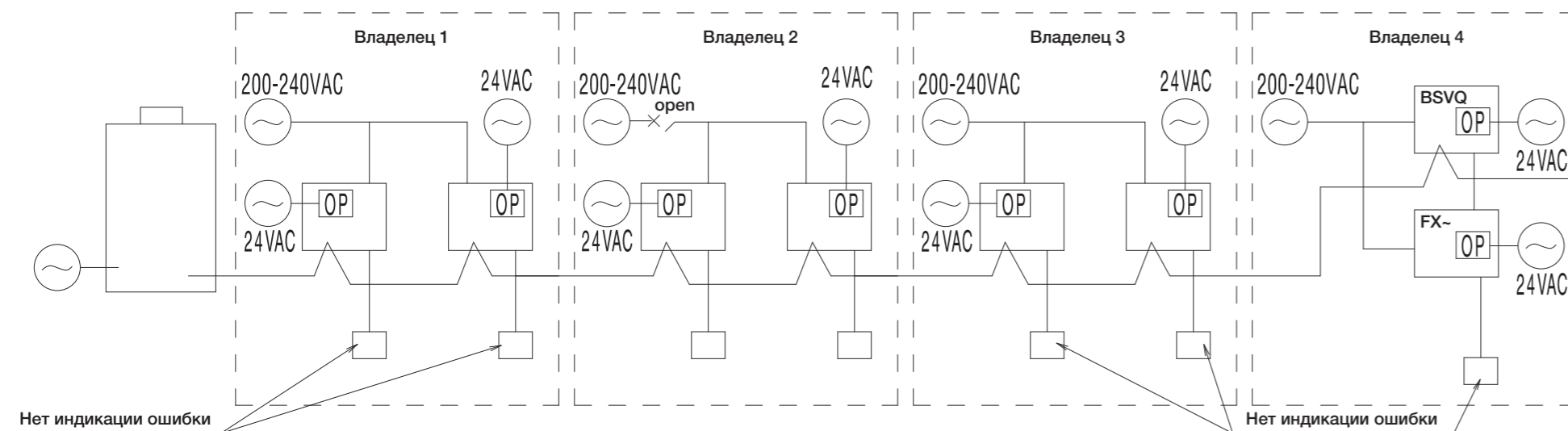
«BS-блок»

BSVQ



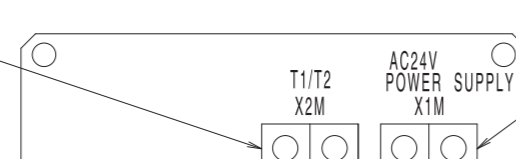
1 ОБЩЕЕ ОПИСАНИЕ СИСТЕМЫ

• Использование данного адаптера позволяет системе работать без индикации системной ошибки в случае прекращения подачи электропитания на другие внутренние блоки. (Для следующей схемы индикация ошибки не появится на пультах дистанционного управления владельца 1, владельца 3 или владельца 4 в случае прерывания электропитания блока владельца 2.)



2 ОБОЗНАЧЕНИЯ И ФУНКЦИИ

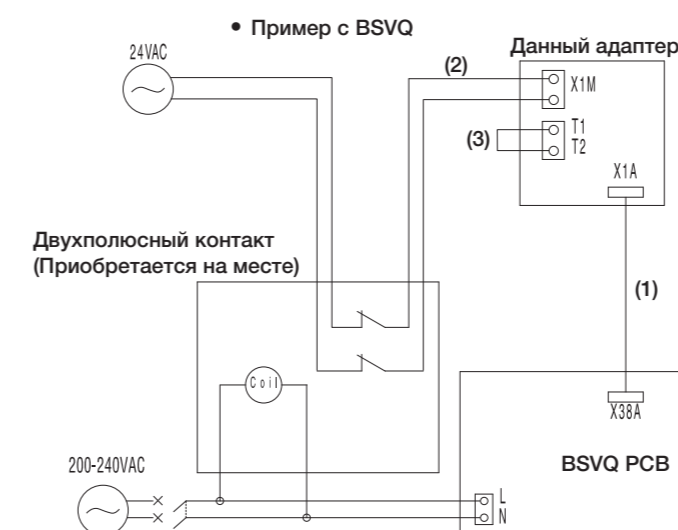
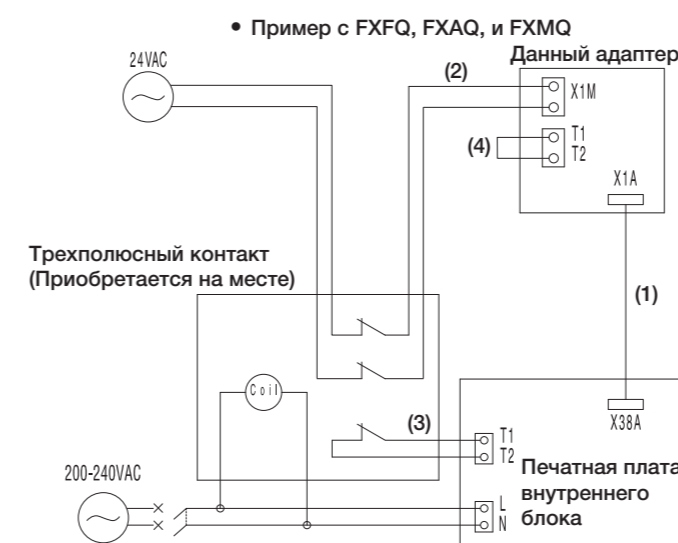
Входной контакт (T1/T2)
Сюда поступает питание под управлением переключателя ВКЛ/ВЫКЛ для внутреннего блока через контактное реле.



Электропитание адаптера
Питание на входе 24 В переменного тока

Источник питания внутреннего блока
Подается питание на внутренний блок через подключенный прилагаемый жгут.

4 ЭЛЕКТРИЧЕСКАЯ ПРОВОДКА



- Подключите данный адаптер и печатную плату внутреннего блока с помощью прилагаемых релейных жгутов (различные для каждой модели внутреннего блока).
- Подсоедините источник питания 24 В AC ($\pm 20\%$) к клеммам X1M адаптера через нормально замкнутые контакты реле. Убедитесь в том, что контакты реле соприкасаются к обоим полюсам источника питания, чтобы обеспечить одновременное выключение положительного и отрицательного провода источника питания. Трансформатор может быть использован для источника питания 24 В AC, поставляемого для каждого адаптера при условии, что емкость трансформатора составляет 24 В-А или более.
- Установите реле (с нормально замкнутым контактом) между клеммами T1 и T2 печатной платы.

Минимальная контактная нагрузка: 1 мА нормально замкнутый контакт при 15 В постоянного тока

Номинальный ток: мин. 3 А
Требования к проводке: Виниловый шнур в оболочке или кабель (2 провода)
Сечение проводов: от 0,75 до 1,25 мм²
Длина проводов: макс. 100 м.

- Короткое замыкание клемм T1 и T2 адаптера.

- Подключите адаптер и печатную плату BSVQ через релейный жгут.
- Подсоедините источник питания 24 В AC ($\pm 20\%$) к клеммам X1M адаптера через нормально замкнутые контакты реле. Убедитесь в том, что контакты реле соприкасаются к обоим полюсам источника питания, чтобы обеспечить одновременное выключение положительного и отрицательного провода источника питания. Трансформатор может быть использован для источника питания 24 В AC, поставляемого для каждого адаптера при условии, что емкость трансформатора составляет 24 В-А или более.
- Короткое замыкание клемм T1 и T2 адаптера.

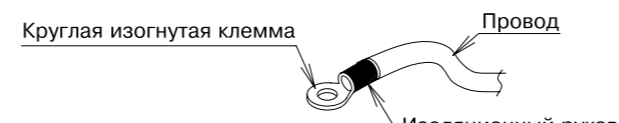
Минимальная контактная нагрузка: 1 мА нормально замкнутый контакт при 15 В постоянного тока

Номинальный ток: мин. 3 А
Требования к проводке: Виниловый шнур в оболочке или кабель (2 провода)
Сечение проводов: от 0,75 до 1,25 мм²
Длина проводов: макс. 100 м.

5 МЕТОД ВЫПОЛНЕНИЯ ПРОВОДКИ

«ПРЕДОСТЕРЕЖЕНИЕ»

- Для подсоединения к клеммной коробке используйте круглую изогнутую клемму. Также изолируйте обмотку часть, например, закрепив изоляционный рукав.
- Для надежного подсоединения проводки используйте указанные провода и фиксируйте их таким образом, чтобы к клемме не прилагалось внешнее усилие.
- Для затягивания контактного винта используйте надлежащую отвертку. Меньшая отвертка может повредить головку винта, что приведет к неправильному затягиванию.
- Если контактный винт затягивать слишком сильно, его можно повредить. Информация о моменте затяжки контактного винта приведена в таблице с правой стороны.



| Клеммная колодка адаптера для коллективного доступа (X1M, X2M) | Момент затяжки (Н·м) |
|--|----------------------|
| | 1,18~1,44 |

● FXFQ (Потолочный кассетный тип с круговой подачей воздуха)

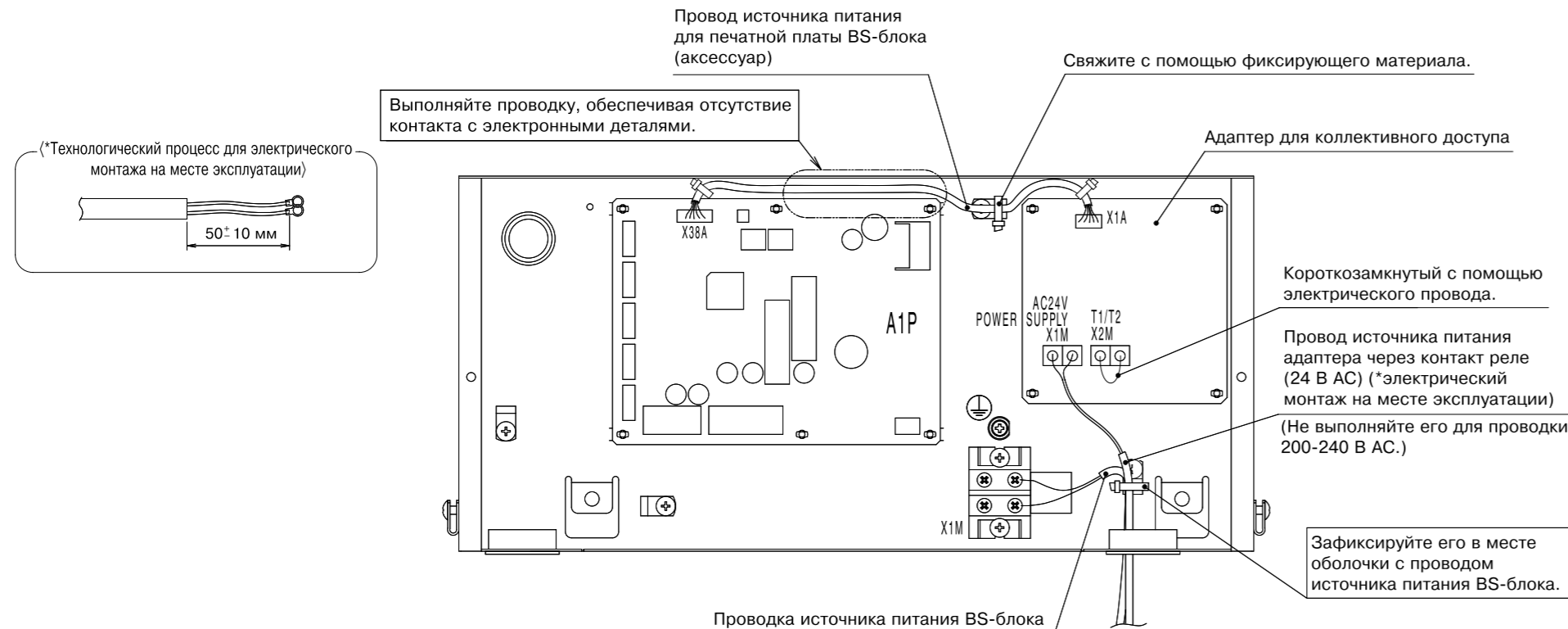
«В случае крепления к крышке монтажной коробки для адаптера»



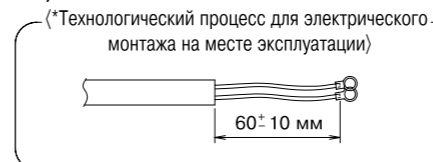
«В случае крепления к монтажной коробке для адаптера»



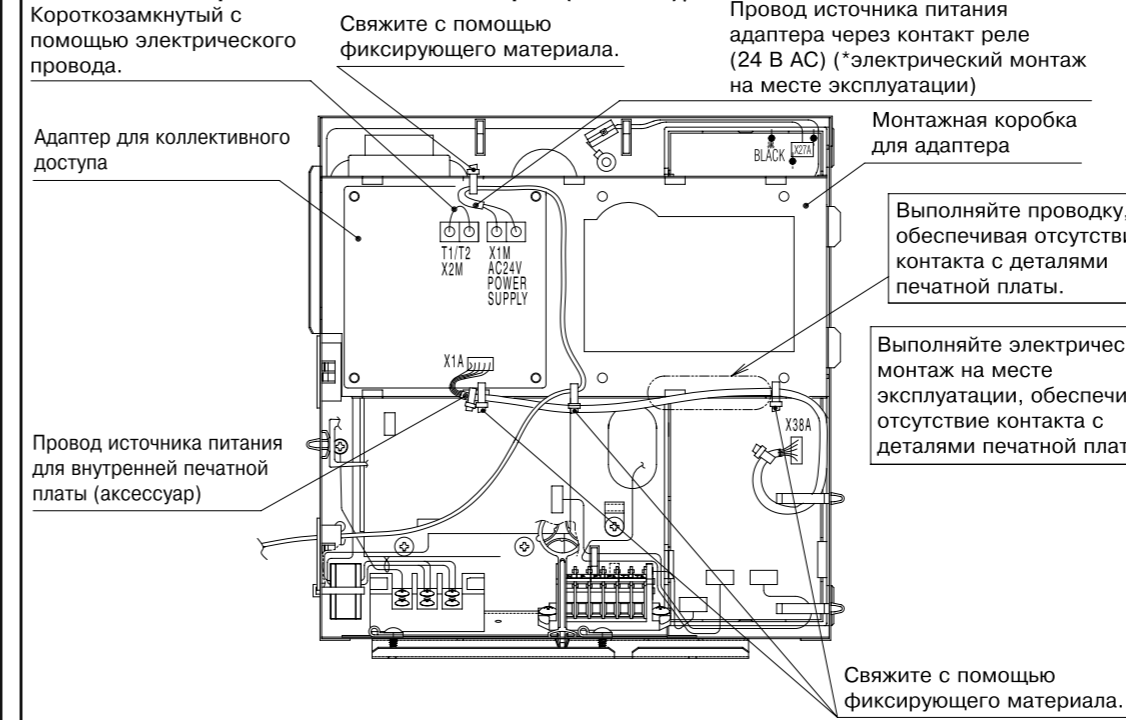
● BSVQ (BS-блок)



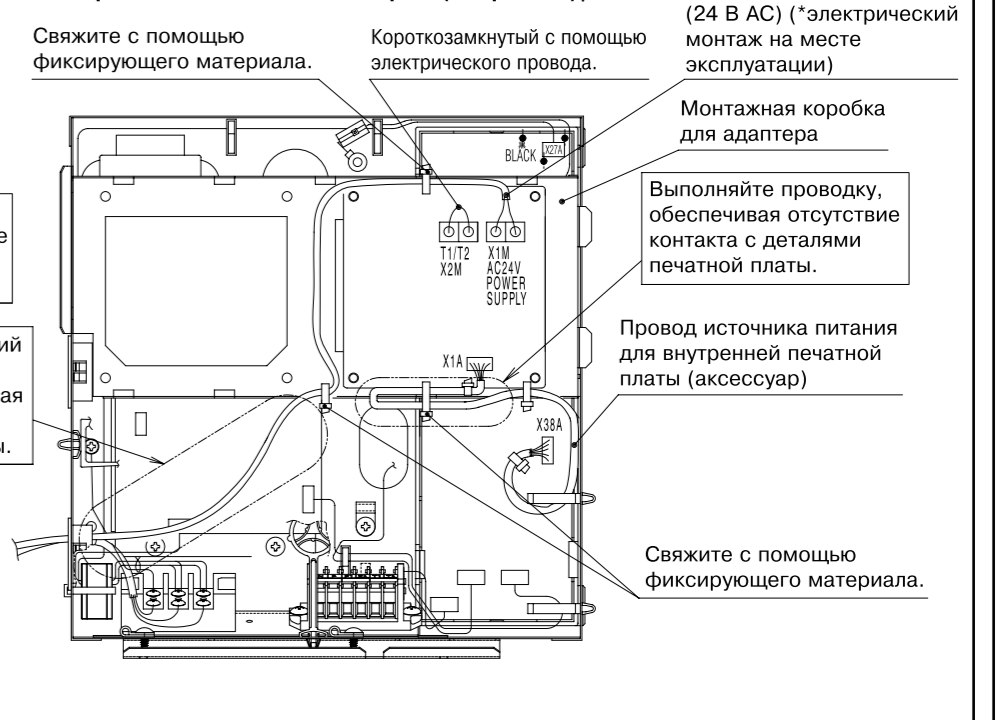
● FXMQ (Потолочный канальный тип)



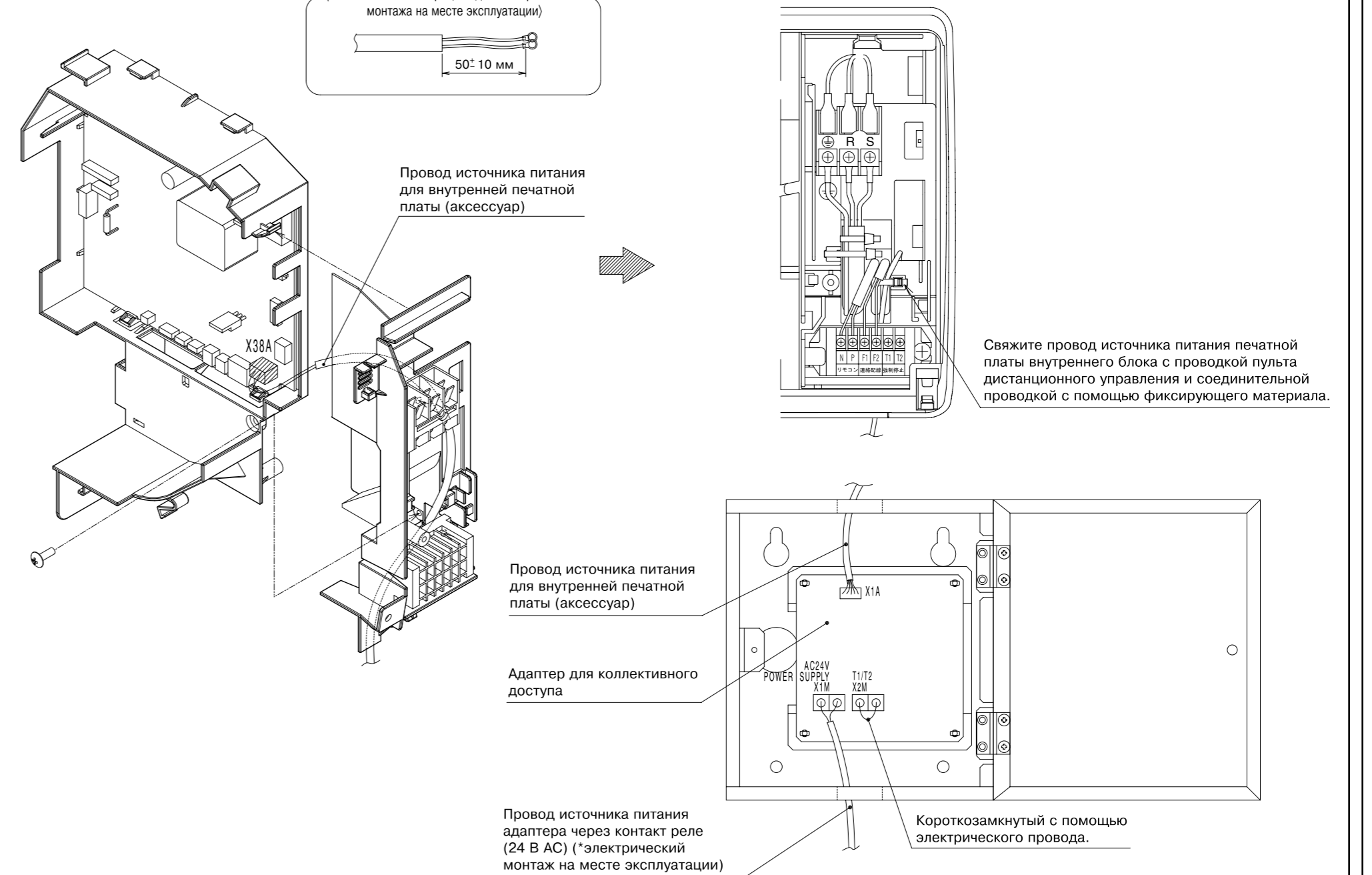
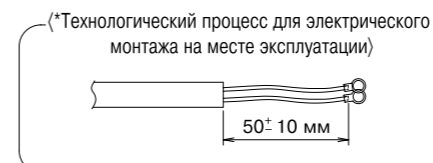
«В случае крепления к монтажной коробке для адаптера (слева)»



«В случае крепления к монтажной коробке для адаптера (справа)»



● FXAQ (Настенный тип)



6 ЗАДАНИЕ ПАРАМЕТРОВ НА МЕСТЕ ЭКСПЛУАТАЦИИ

Следуйте указаниям раздела «ЗАДАНИЕ ПАРАМЕТРОВ НА МЕСТЕ ЭКСПЛУАТАЦИИ» в руководстве по установке пульта дистанционного управления для внутреннего блока и выполните необходимое задание параметров на месте эксплуатации в пульте дистанционного управления после включения кондиционера.

- Установите пульт дистанционного управления в режим установки параметров на месте эксплуатации, выберите Номер Режима «12», установите переключатель Номер ПЕРВОГО КОДА в положение «11» и Номер ВТОРОГО КОДА в положение «04».
- (Номер ВТОРОГО КОДА на предприятии-изготовителе устанавливается в положение «01».)

Примечание: Клеммы пульта дистанционного управления (T1 и T2) внутреннего блока предназначены для коллективного доступа. Поэтому КОМПЬЮТЕРИЗОВАННОЕ УПРАВЛЕНИЕ внутреннего блока не предусмотрено.