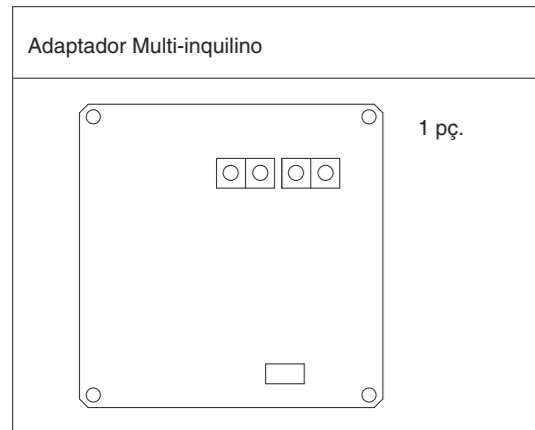


Acessórios Verifique se os seguintes acessórios estão fornecidos com o adaptador antes da instalação.



Suporte PCB	4 pçs.
Tirante	4 pçs.
Arnês de relé	4 pçs. (veja a tabela à direita para modelos compatíveis)
Manual de instalação	1 pç.

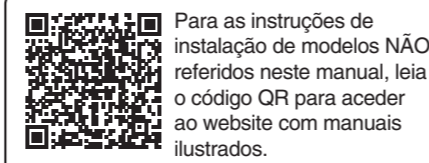
Modelos compatíveis	Arnês de relé
FXFQ-P	<p>700 Branco, 4 pinos Fio elétrico UL</p>
FXMQ-P	<p>350 Branco, 4 pinos Fio elétrico UL</p>
BSVQ-P	<p>260 Branco, 3 pinos Fio elétrico UL</p>
FXAQ-M	<p>1900 Branco, 3 pinos Fio elétrico VCTF</p>

Nota

• Uma placa de montagem de adaptador e uma caixa de montagem são requeridos além dos componentes fornecidos no caso de montagem do adaptador nos seguintes modelos.

FXFQ-P: KRP1H98
FXMQ-P: KRP4A96
FXAQ-M: KRP4A93

• Ambos os terminais de arnês são para conexão do PCB da unidade interna (ou unidade BS) e para conexão do adaptador para multi-inquilino. Seja cuidadosa para conectá-los.

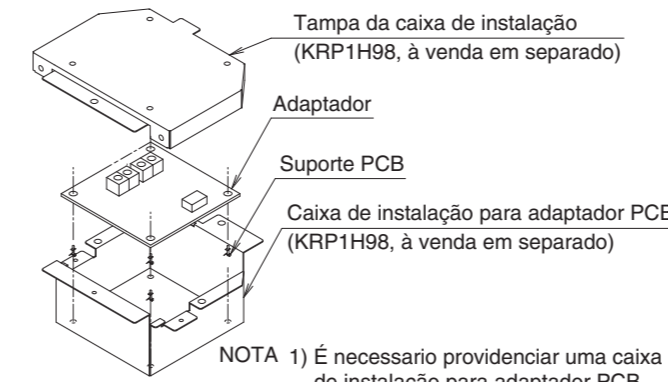


3 INSTALAÇÃO

«Tipo cassete circular-fluido de montagem no teto»

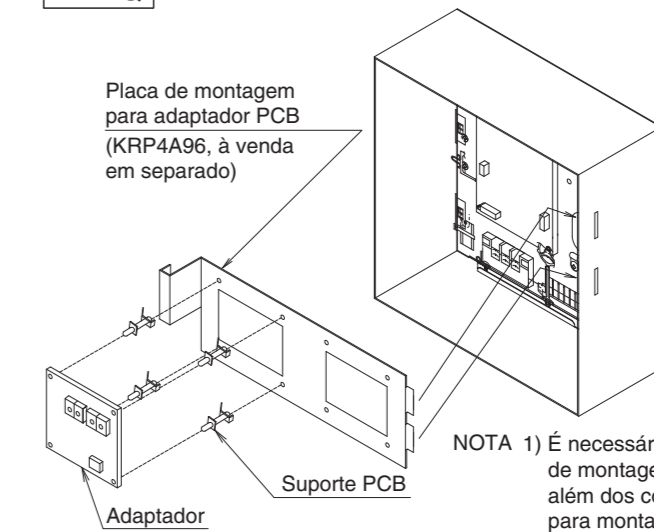
«Tipo ducto de montagem no teto»

FXFQ



NOTA 1 É necessário providenciar uma caixa de instalação para adaptador PCB além dos componentes fornecidos para a montagem do adaptador.
2 Conecte primeiro a fiação ao adaptador PCB. O trabalho ficará mais fácil.
(Consulte **5 MÉTODO DE FIAÇÃO**.)

FXMQ

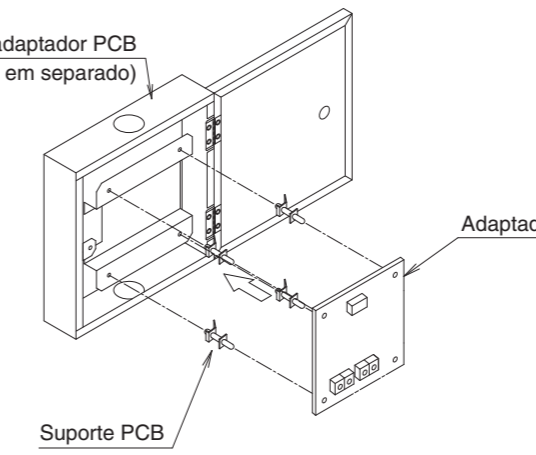


NOTA 1 É necessário providenciar uma placa de montagem para adaptador PCB além dos componentes fornecidos para montagem do adaptador.
2 Conecte primeiro a fiação ao PCB interno. O trabalho ficará mais fácil.
(Consulte **5 MÉTODO DE FIAÇÃO**.)

«Tipo montagem na parede»

FXAQ

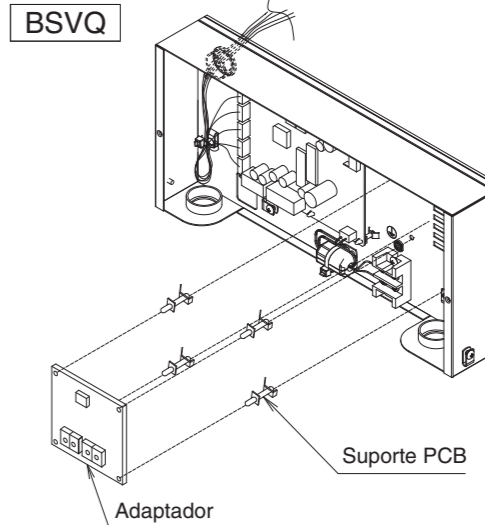
Caixa de instalação para adaptador PCB (KRP4A93, à venda em separado)



NOTA É necessário providenciar uma caixa de instalação para adaptador PCB além dos componentes fornecidos para a montagem do adaptador.

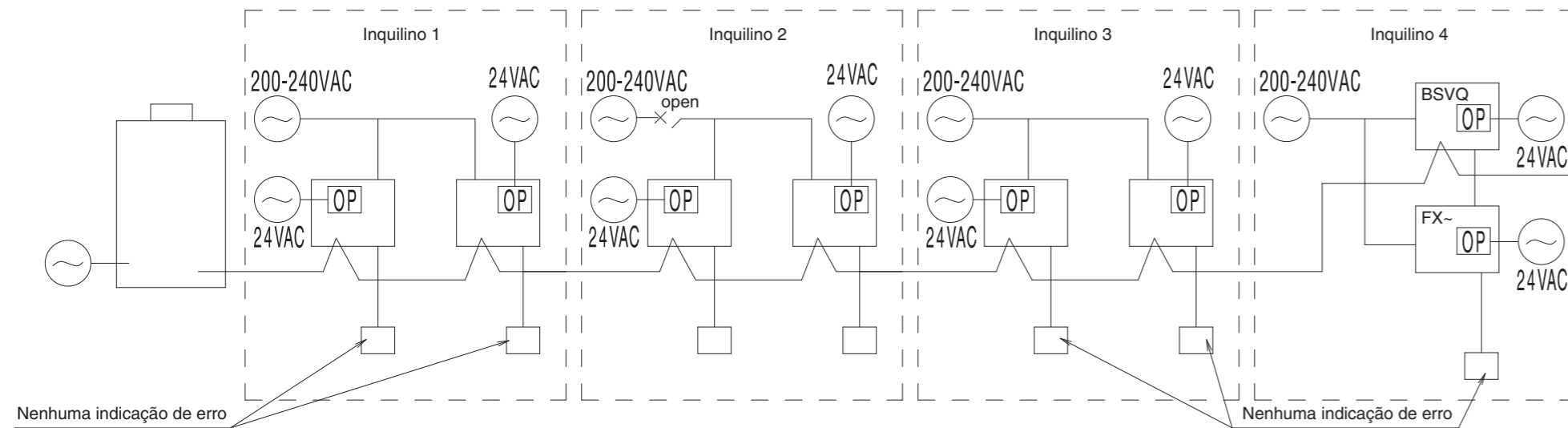
«Unidade BS»

BSVQ

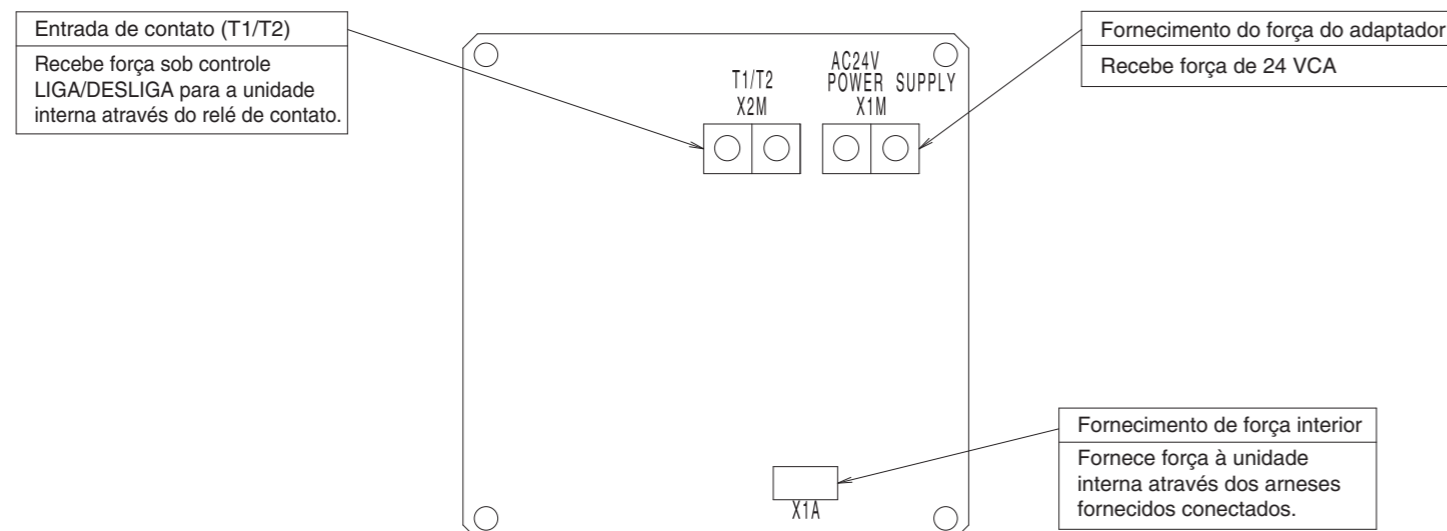


1 DESCRIÇÃO GERAL DO SISTEMA

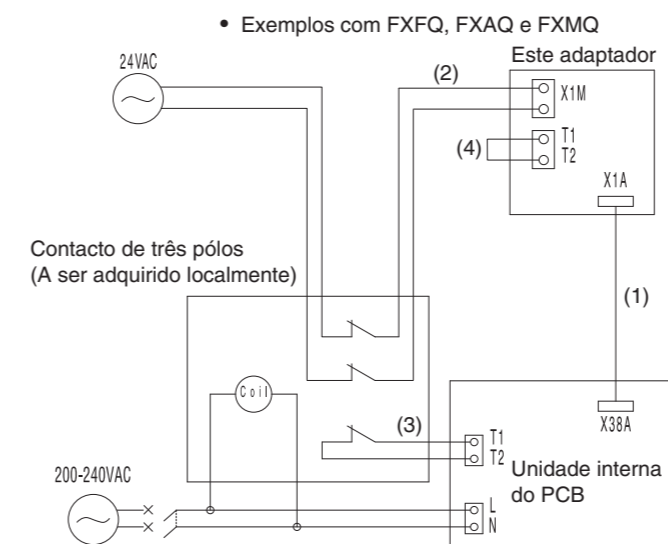
• O uso deste adaptador permite que o sistema opere sem a indicação de erro de sistema no evento de uma interrupção no fornecimento de força à unidades internas.
(No caso do seguinte diagrama, não haverá nenhuma indicação de erro nos controladores remotos do inquilino 1, do inquilino 3 ou do inquilino 4, no evento de uma interrupção no fornecimento de força ao inquilino 2.)



2 NOMES E FUNÇÕES

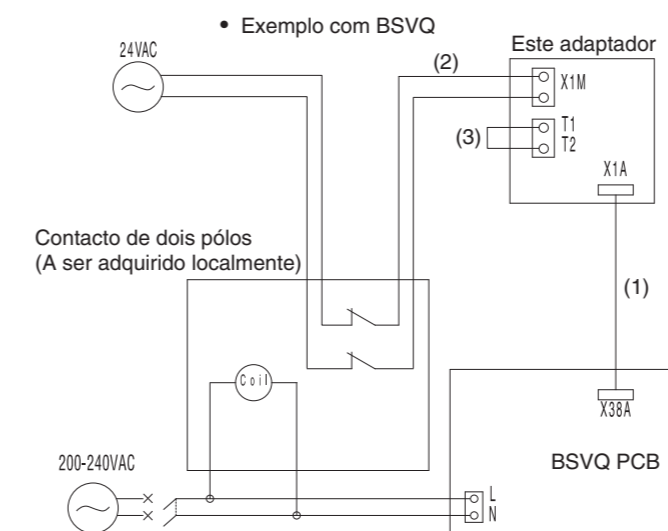


4 FIAÇÃO ELÉTRICA



- Conecte este adaptador e o PCB da unidade interna com o arnês de relé fornecido (varia com cada modelo de unidade interna).
- Conecte o fornecimento de força de 24V CA ($\pm 20\%$) aos terminais X1M do adaptador, através dos contactos normalmente fechados do relé. Certificar-se de conectar os contactos de relé a ambos os pólos do fornecimento de força de modo que as linhas positiva e negativa do fornecimento de força sejam desligadas simultaneamente. Um transformador pode ser utilizado para o fornecimento de força de 24V CA para cada adaptador, desde que o transformador tenha capacidade para 24 VA ou mais.
- Provedencie um relé (com contato fechado normal) entre os terminais T1 e T2 do PCB.

Carga mínima de contato: contato fechado normal 1 mA a 15 VCC
Corrente nominal: min. 3 A
Especificação do fio: fio de vinil com bainha ou cabo (2 fios)
Diâmetro do fio: 0,75 a 1,25 mm²
Comprimento do fio: máx. 100 m



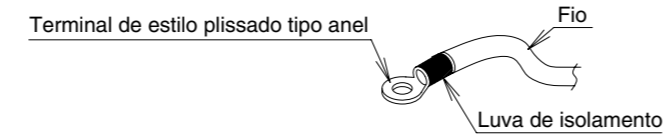
- Conecte o adaptador e o PCB BSVQ através do arnês de relé.
- Conecte o fornecimento de força de 24V CA ($\pm 20\%$) aos terminais X1M do adaptador, através dos contactos normalmente fechados do relé. Certificar-se de conectar os contactos de relé a ambos os pólos do fornecimento de força de modo que as linhas positiva e negativa do fornecimento de força sejam desligadas simultaneamente. Um transformador pode ser utilizado para o fornecimento de força de 24V CA para cada adaptador, desde que o transformador tenha capacidade para 24 VA ou mais.
- Colocar os terminais T1 e T2 do adaptador em curto-circuito.

Carga mínima de contato: contato fechado normal 1 mA a 15 VCC
Corrente nominal: min. 3 A
Especificação do fio: fio de vinil com bainha ou cabo (2 fios)
Diâmetro do fio: 0,75 a 1,25 mm²
Comprimento do fio: máx. 100 m

5 MÉTODO DE FIAÇÃO

(PRECAUÇÃO)

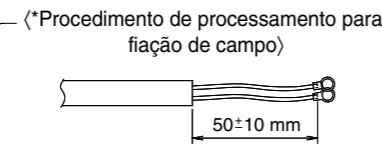
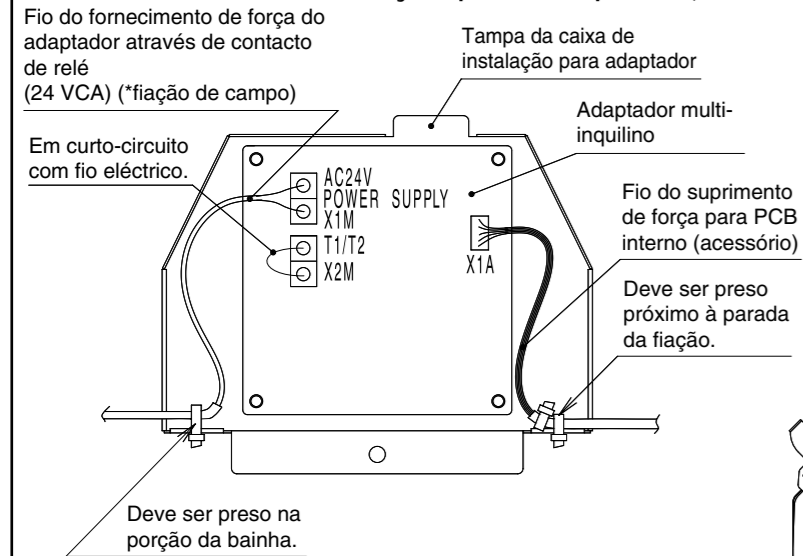
- Para conexão ao bloco terminal, assegure-se de usar um terminal de estilo plissado tipo anel.
- Ademais, isole a porção plissada por, por exemplo, montando uma luva de isolamento.
- Para a fiação, use o fio especificado para conectá-lo de forma segura e fixá-lo, para que nenhuma força externa seja aplicada ao terminal.
- Para apertar o parafuso do terminal, use uma chave de fenda apropriada.
- Uma chave de fenda pequena pode danificar a cabeça do parafuso, resultando em aperto inapropriado.
- Caso o parafuso terminal seja apertado com muita força, o parafuso pode ser danificado. Consulte a tabela do lado direito para torques de aperto do parafuso.



Bloco terminal do adaptador para multi-inquilino (X1M, X2M)	Torque de aperto (N · m)
	1,18-1,44

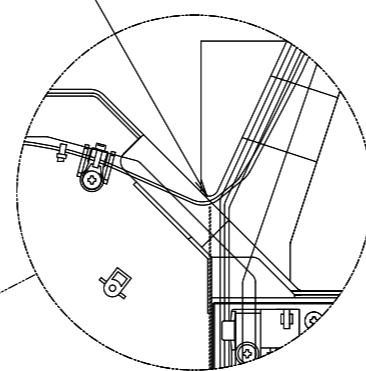
● FXFQ (Tipo cassete circular-fluido de montagem no teto)

(Em caso de montagem na tampa da caixa de instalação para adaptador)

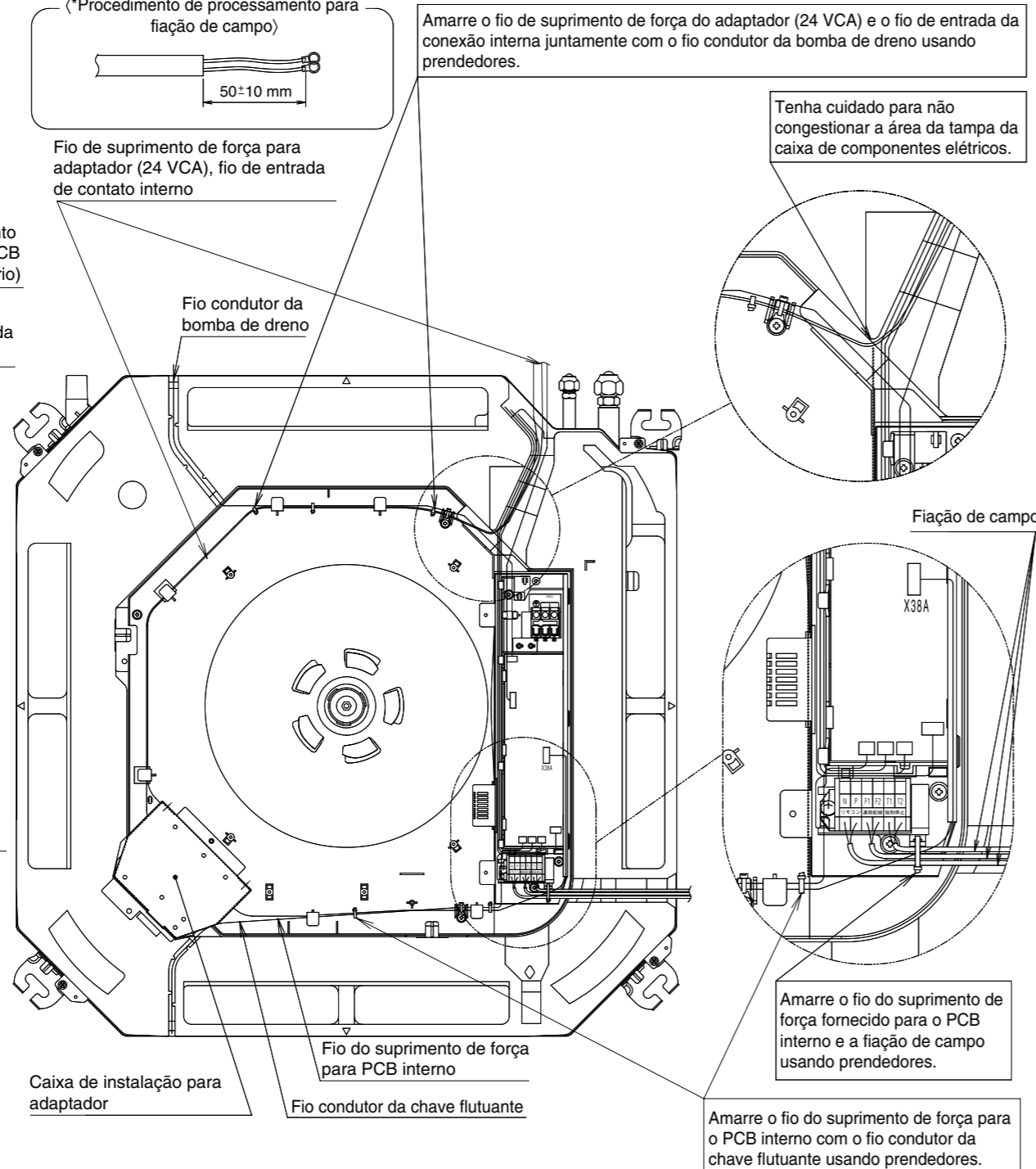
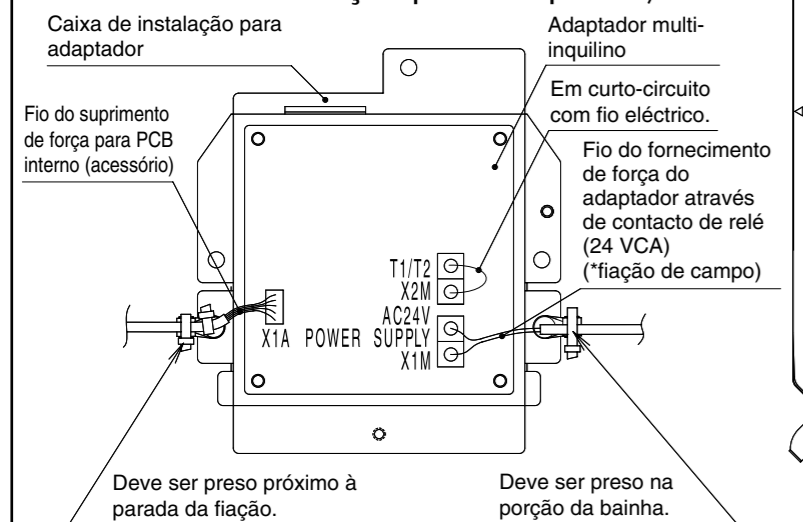


Amarre o fio de suprimento de força do adaptador (24 VCA) e o fio de entrada da conexão interna juntamente com o fio condutor da bomba de dreno usando prendedores.

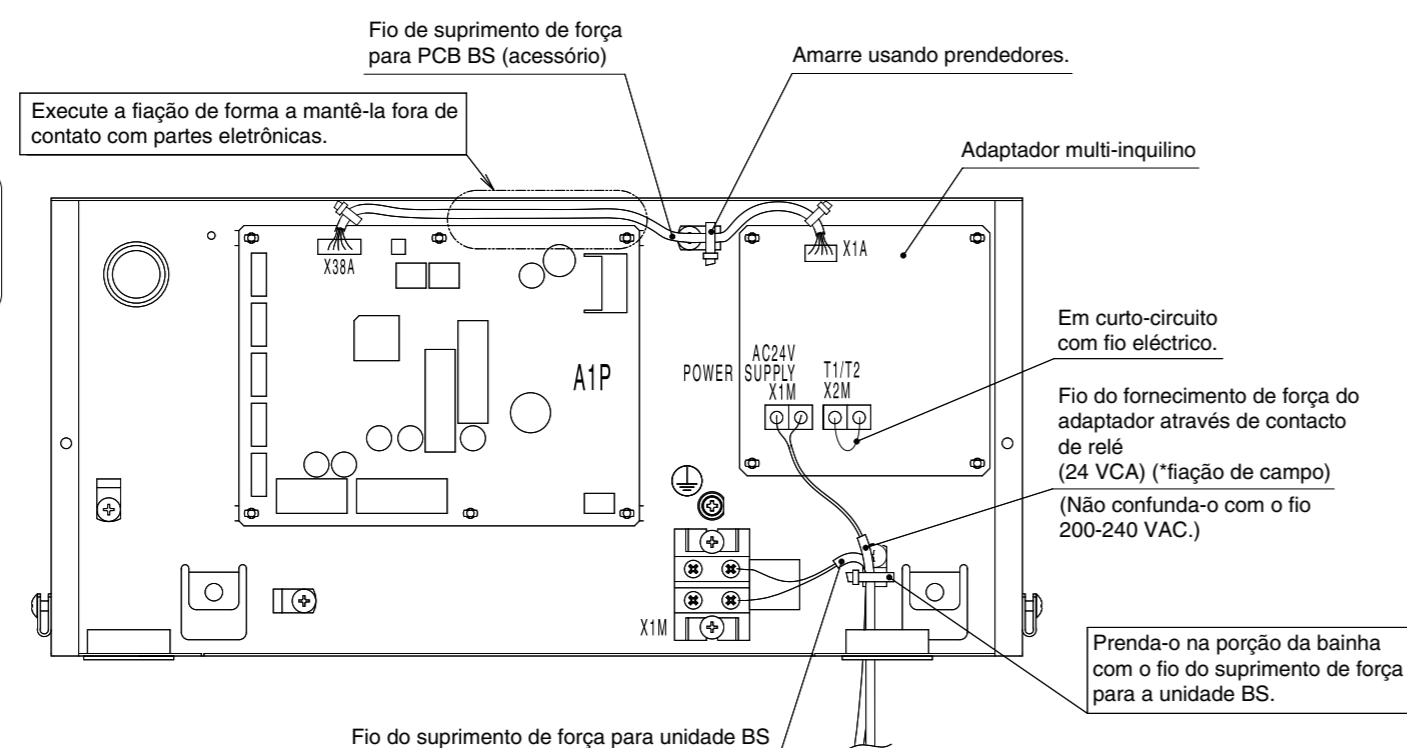
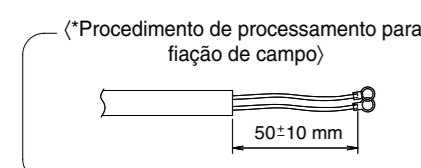
Tenha cuidado para não congestionar a área da tampa da caixa de componentes eléctricos.



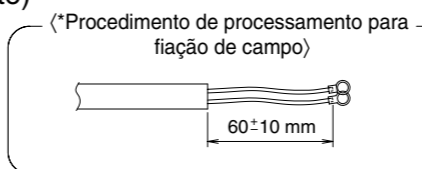
(Em caso de montagem na caixa de instalação para adaptador)



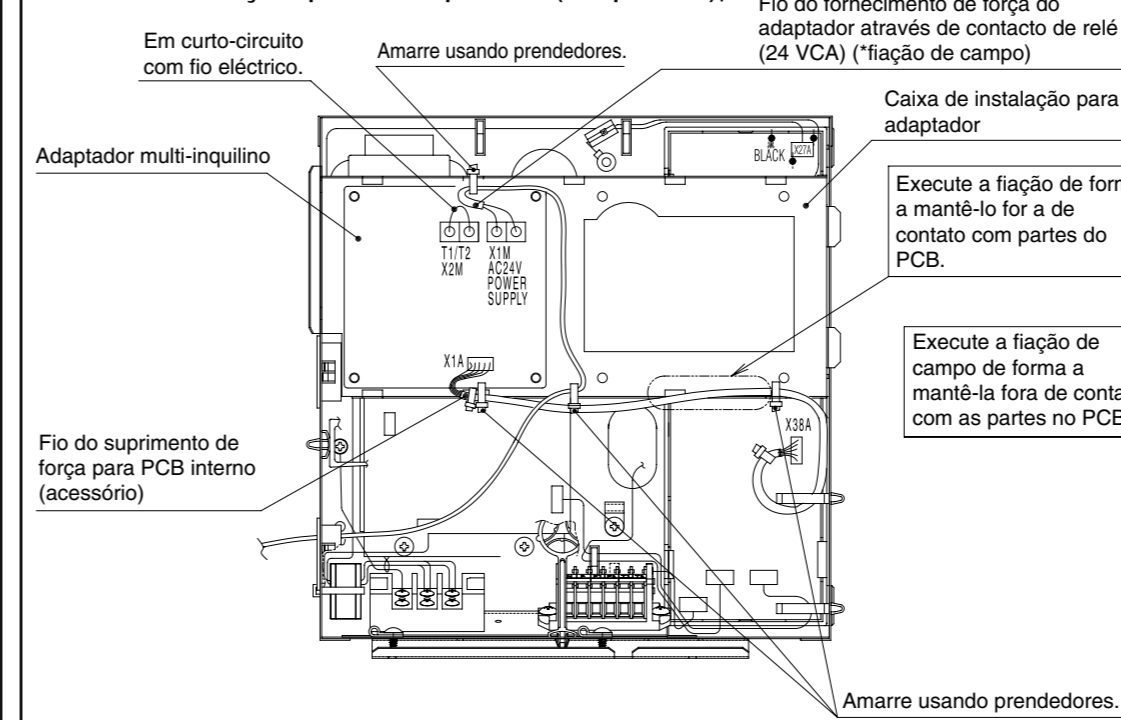
● BSVQ (Unidade BS)



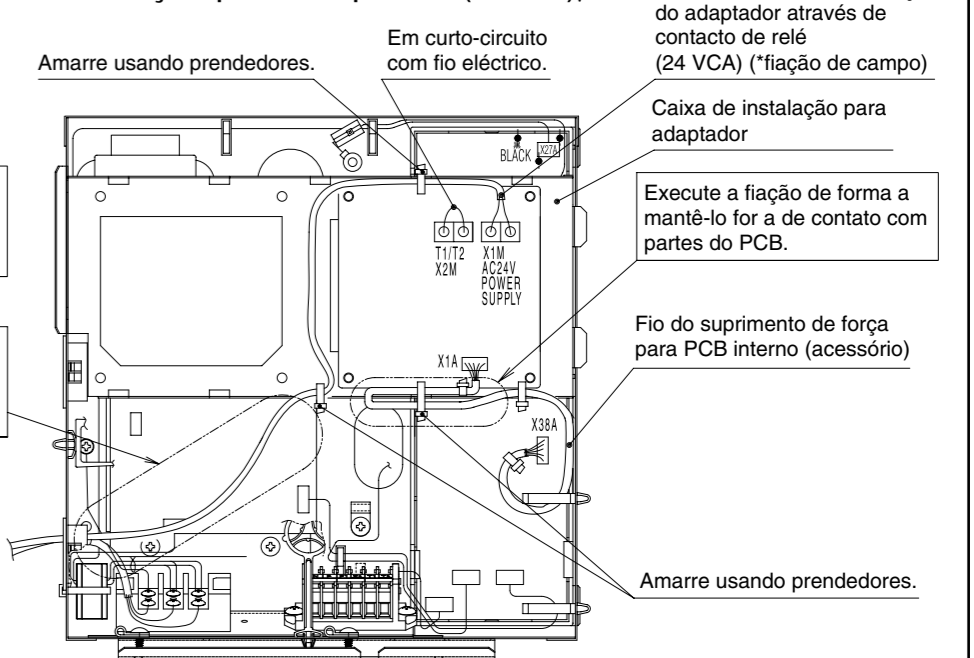
● FXMQ (Tipo ducto de montagem no teto)



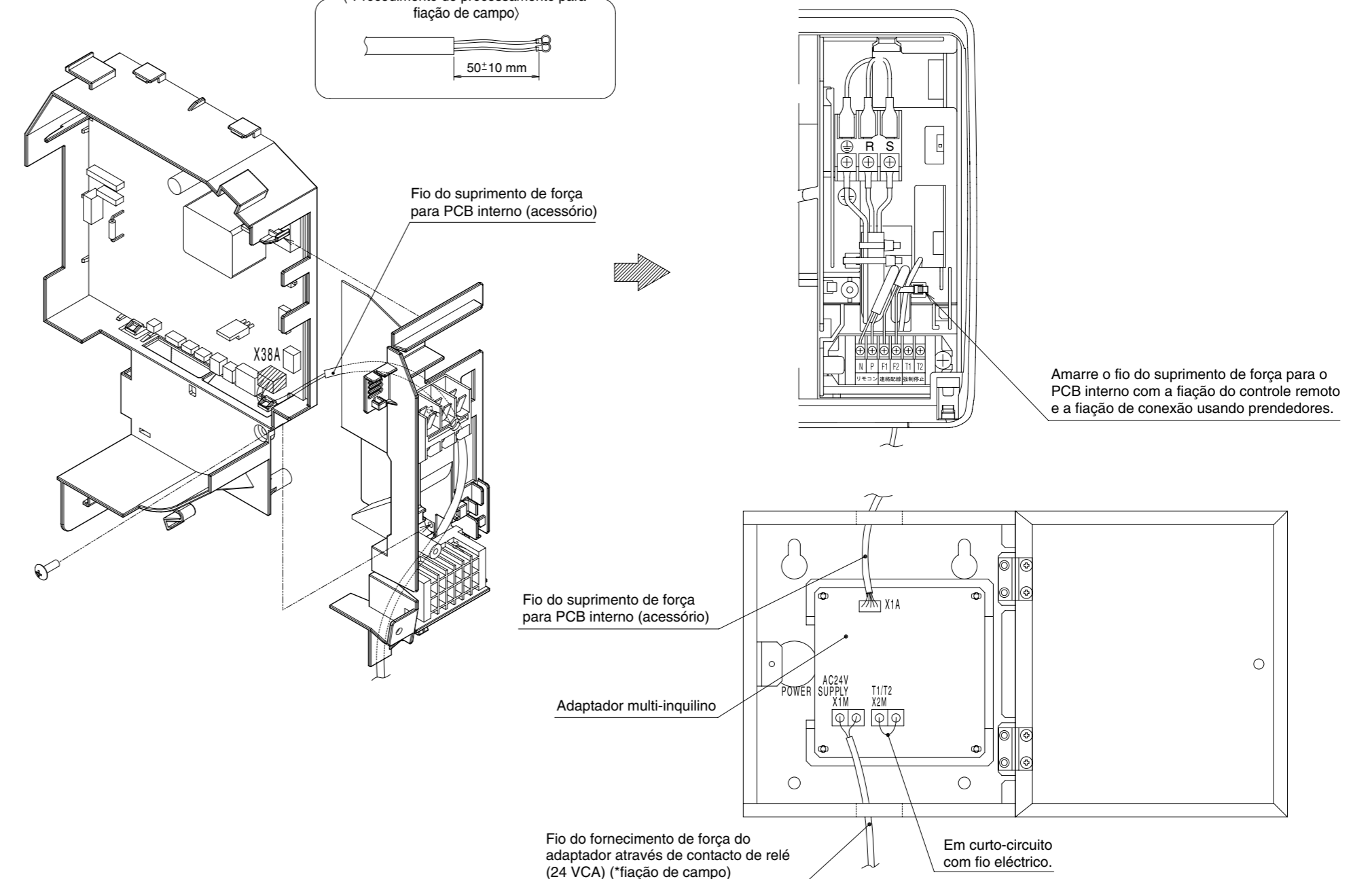
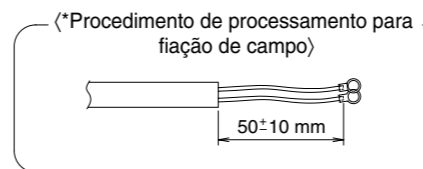
(Em caso de montagem na caixa de instalação para adaptador (esquerdo))



(Em caso de montagem na caixa de instalação para adaptador (direito))



● FXAQ (Tipo montagem na parede)



6 AJUSTES DE CAMPO

Siga as instruções de "AJUSTES DE CAMPO" do manual de instalação do controlador remoto para a unidade interna e faça os ajustes de campo necessários no controlador remoto depois de ligar o ar condicionado.

- Ajuste o controlador remoto para o modo ajuste de campo, escolha N°. do modo "12", e ajuste o N°. DO PRIMEIRO CÓDIGO para "1", e o N°. DO SEGUNDO CÓDIGO para "04". (O N°. DO SEGUNDO CÓDIGO vem ajustado de fábrica para "01".)

Nota: Os terminais do controle remoto (T1 e T2) da unidade interna são para uso multi-inquilino. Assim sendo, o CONTROLE COMPUTADORIZADO da unidade interna não fica disponível.