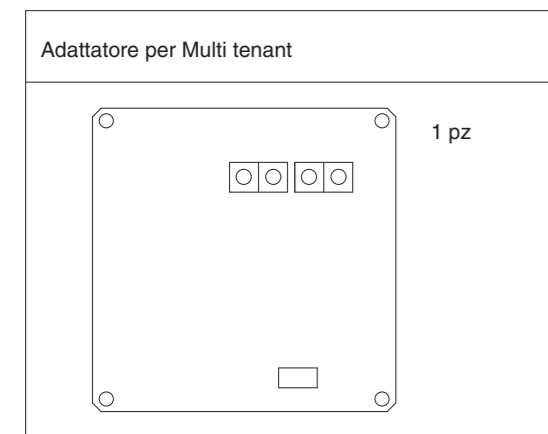


# Condizionatore d'aria Daikin

## Adattatore per Multi tenant Manuale d'Installazione

DTA114A61 • 61-9

**Accessori** Verificare che con l'adattatore siano stati forniti i seguenti accessori prima di procedere con l'installazione.



Supporto scheda a circuiti stampati	4 pz
Fascetta stringifili	4 pz
Cablaggio relé	4 pz (fare riferimento alla tabella sulla destra per conoscere i modelli applicabili)
Manuale d'installazione	1 pz

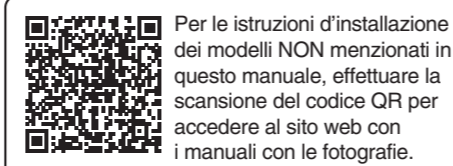
Modelli applicabili	Cablaggio relé
FXFQ-P	
FXMQ-P	
BSVQ-P	
FXAQ-M	

**Nota**

- In caso di montaggio dell'adattatore sui seguenti modelli, oltre ai componenti forniti, sono necessari una piastra di montaggio ed una scatola da incasso per l'adattatore.

FXFQ-P: KRP1H98  
FXMQ-P: KRP4A96  
FXAQ-M: KRP4A93

- Entrambe le estremità del cablaggio servono al collegamento della scheda a circuiti stampati dell'unità interna (o unità BS) e al collegamento dell'adattatore per il multi tenant. Prestare attenzione durante il collegamento.

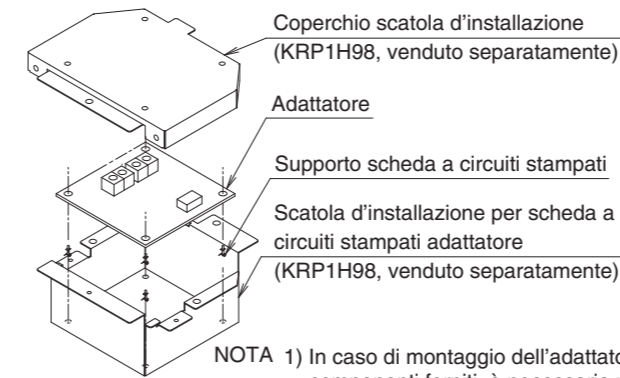


Per le istruzioni d'installazione dei modelli NON menzionati in questo manuale, effettuare la scansione del codice QR per accedere al sito web con i manuali con le fotografie.

### 3 INSTALLAZIONE

«(Tipo Round-flow Cassetta Montaggio a Soffitto)»

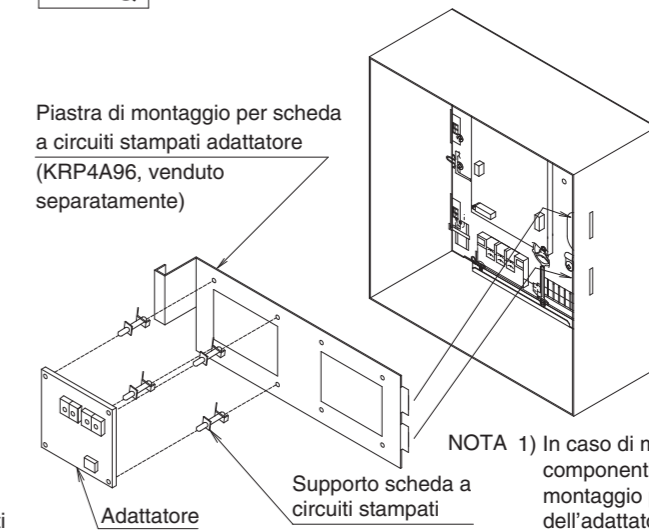
**FXFQ**



**NOTA** 1) In caso di montaggio dell'adattatore, oltre ai componenti forniti, è necessaria una scatola d'installazione per la scheda a circuiti stampati dell'adattatore.  
2) Collegare prima i cavi alla scheda a circuiti stampati dell'adattatore. Il lavoro risulterà semplificato. (Fare riferimento al **5 METODO DI CABLAGGIO**.)

«(Tipo Condotta Montaggio a Soffitto)»

**FXMQ**

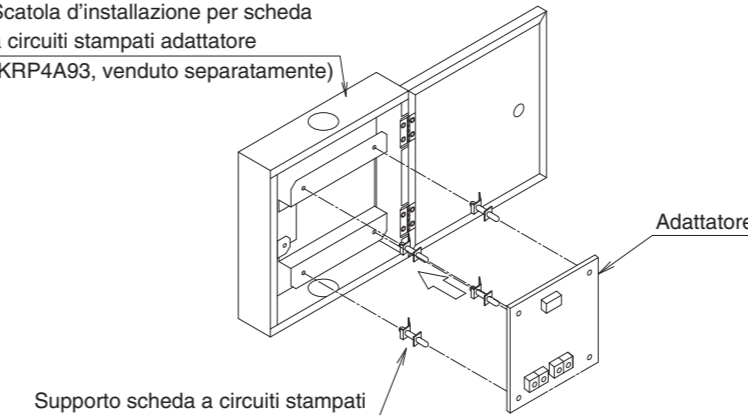


**NOTA** 1) In caso di montaggio dell'adattatore, oltre ai componenti forniti, è necessaria una piastra di montaggio per la scheda a circuiti stampati dell'adattatore.  
2) Collegare prima i cavi alla scheda a circuiti stampati interna. Il lavoro risulterà semplificato. (Fare riferimento al **5 METODO DI CABLAGGIO**.)

«(Tipo Montaggio a Parete)»

**FXAQ**

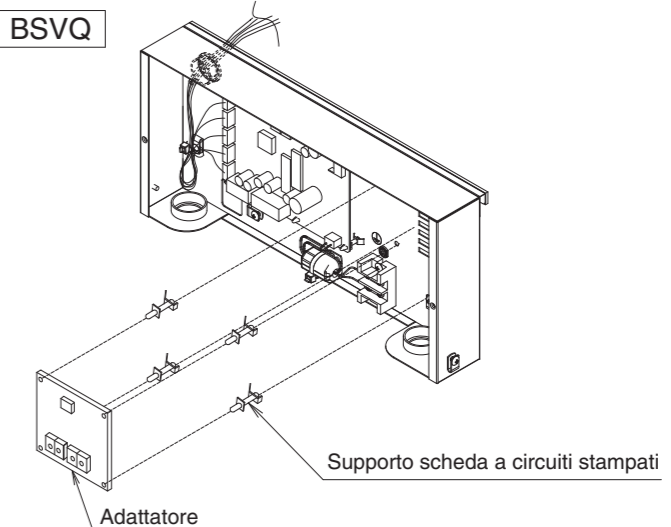
Scatola d'installazione per scheda a circuiti stampati adattatore (KRP4A93, venduto separatamente)



**NOTA** In caso di montaggio dell'adattatore, oltre ai componenti forniti, è necessaria una scatola d'installazione per la scheda a circuiti stampati dell'adattatore.

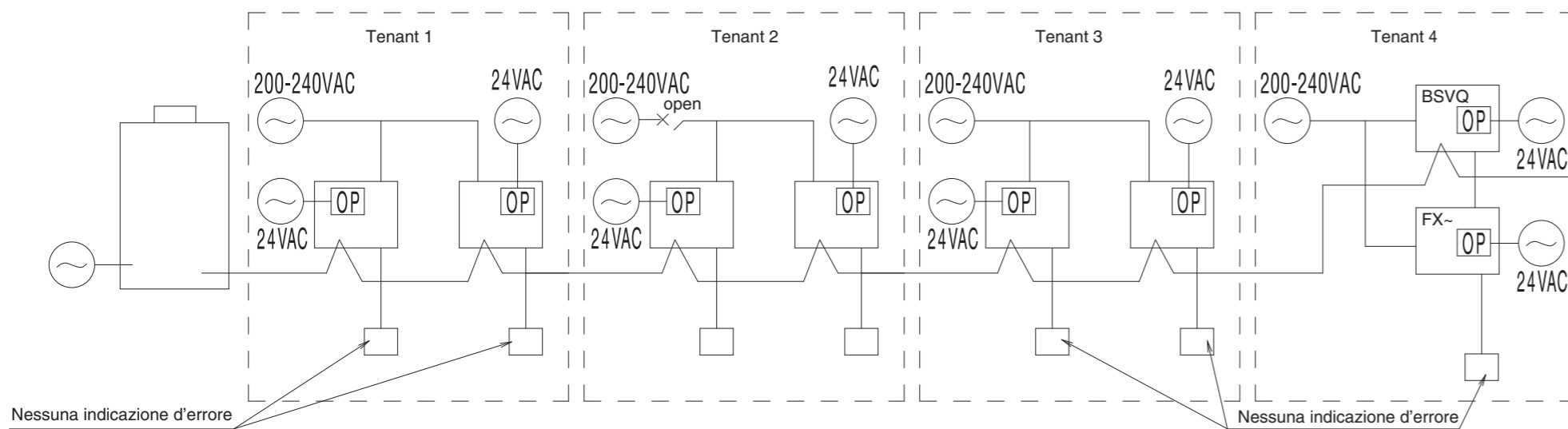
«(Unità BS)»

**BSVQ**

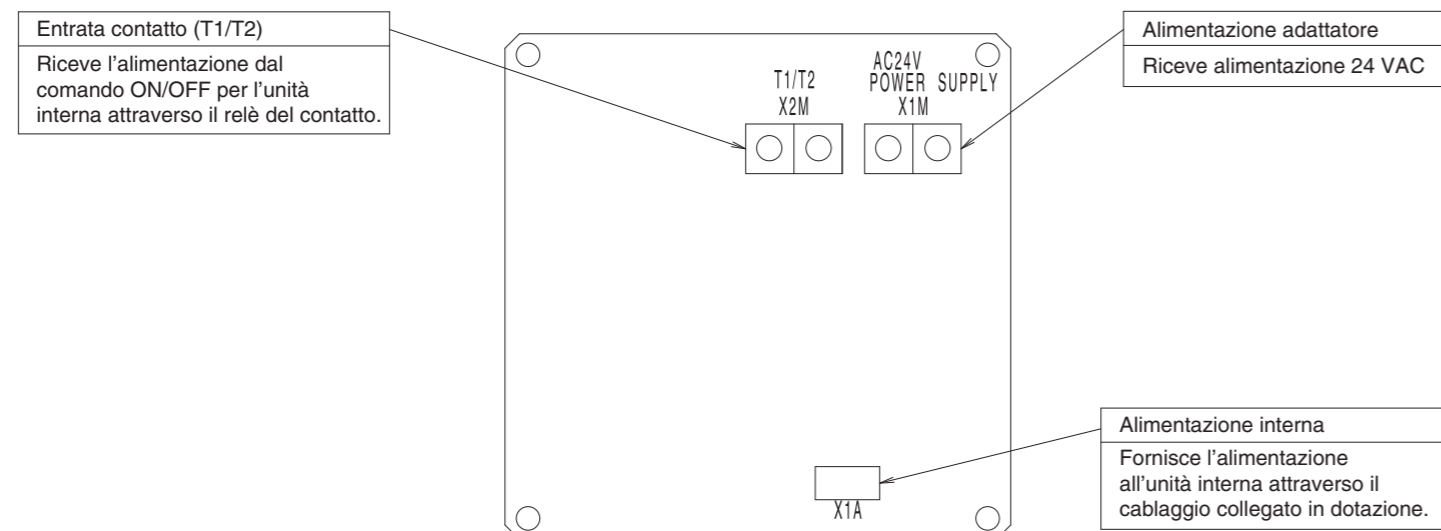


### 1 DESCRIZIONE GENERALE DEL SISTEMA

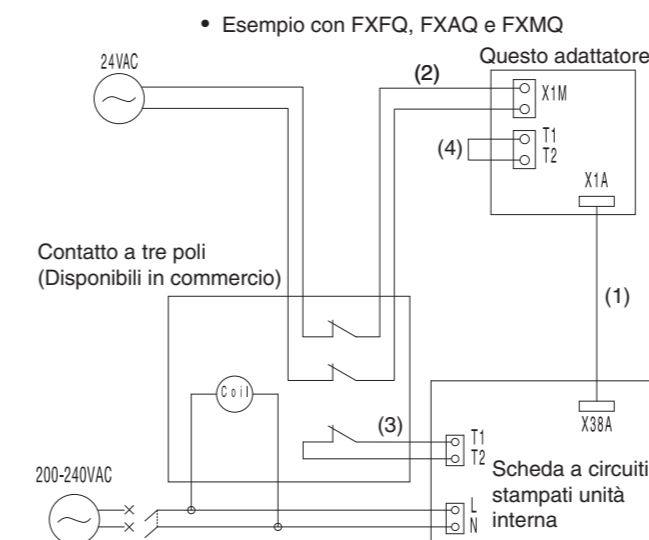
L'uso di questo adattatore consente al sistema di funzionare senza indicazione d'errore del sistema in caso d'interruzione dell'alimentazione ad altre unità interne. (Nel seguente schema, non ci sarà alcuna indicazione d'errore sui telecomandi del tenant 1, del tenant 3, né del tenant 4 in caso d'interruzione dell'alimentazione al tenant 2.)



### 2 NOME E FUNZIONI



### 4 CABLAGGIO ELETTRICO

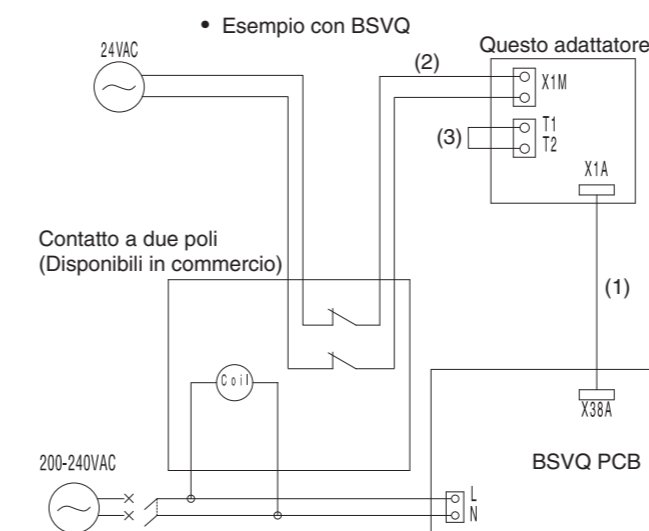


- Collegare questo adattatore e la scheda a circuiti stampati dell'unità interna con il cablaggio del relé in dotazione (varia a seconda del modello di unità interna).
- Collegare l'alimentazione 24 VAC ( $\pm 20\%$ ) ai terminali X1M dell'adattatore per mezzo dei contatti normalmente chiusi del relé. Assicurarsi di mettere in contatto i contatti del relé ad entrambi i poli dell'alimentazione, affinché la linea positiva e quella negativa dell'alimentazione vengano disattivate contemporaneamente. Per l'alimentazione 24 VAC in dotazione ad ogni adattatore può essere usato un trasformatore, a condizione che questo abbia una capacità di 24 VA o superiore.
- Fornire un relé (con un contatto normalmente chiuso) tra i terminali T1 e T2 della scheda a circuiti stampati.

Carico di contatto minimo: 1 mA contatto normalmente chiuso a 15 VDC

Corrente nominale: 3 A min.  
Specifiche cavi: Cavo di vinile con guaina o schermato (2 cavi)  
Spessore cablaggio: 0,75 - 1,25 mm<sup>2</sup>  
Lunghezza cablaggio: 100 m max.

- Cortocircuitare i terminali T1 e T2 dell'adattatore.



- Collegare l'adattatore e la scheda a circuiti stampati di BSVQ tramite il cablaggio del relé.
- Collegare l'alimentazione 24 VAC ( $\pm 20\%$ ) ai terminali X1M dell'adattatore per mezzo dei contatti normalmente chiusi del relé. Assicurarsi di mettere in contatto i contatti del relé ad entrambi i poli dell'alimentazione, affinché la linea positiva e quella negativa dell'alimentazione vengano disattivate contemporaneamente. Per l'alimentazione 24 VAC in dotazione ad ogni adattatore può essere usato un trasformatore, a condizione che questo abbia una capacità di 24 VA o superiore.
- Cortocircuitare i terminali T1 e T2 dell'adattatore.

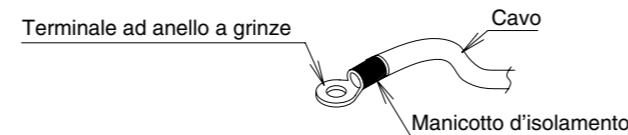
Carico di contatto minimo: 1 mA contatto normalmente chiuso a 15 VDC

Corrente nominale: 3 A min.  
Specifiche cavi: Cavo di vinile con guaina o schermato (2 cavi)  
Spessore cablaggio: 0,75 - 1,25 mm<sup>2</sup>  
Lunghezza cablaggio: 100 m max.

## 5 METODO DI CABLAGGIO

### (ATTENZIONE)

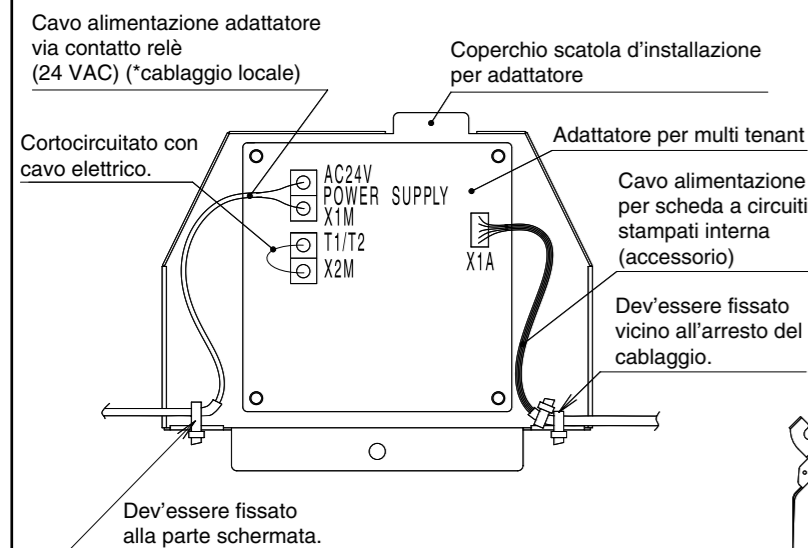
- Assicurarsi di utilizzare il terminale ad anello a grinzine per i collegamenti alla morsetteria. Isolare inoltre la parte a grinzine, montando, ad esempio, un manicotto d'isolamento.
- Per il cablaggio, usare il cavo indicato per collegarlo saldamente e fissarlo, affinché al terminale non vengano applicate forze esterne.
- Per il serraggio della vite del terminale, usare un cacciavite adeguato. Un cacciavite di dimensioni minori potrebbe danneggiare la testa della vite, con conseguente serraggio errato.
- Se la vite del terminale è fissata troppo strettamente, la vite potrebbe esserne danneggiata. Fare riferimento alla tabella a destra per i valori della coppia di serraggio richiesti dalla vite del terminale.



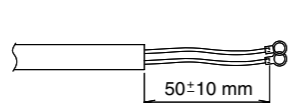
Morsetteria dell'adattatore per multi tenant (X1M, X2M)	Coppia di serraggio (N · m)
	1,18-1,44

### ● FXFQ (Tipo Round-flow Casseta Montaggio a Soffitto)

#### (In caso di montaggio al coperchio della scatola d'installazione per l'adattatore)

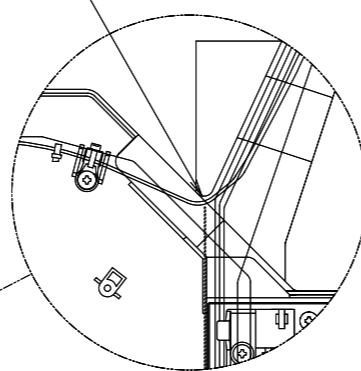


(\*Procedura di lavorazione per cablaggio locale)

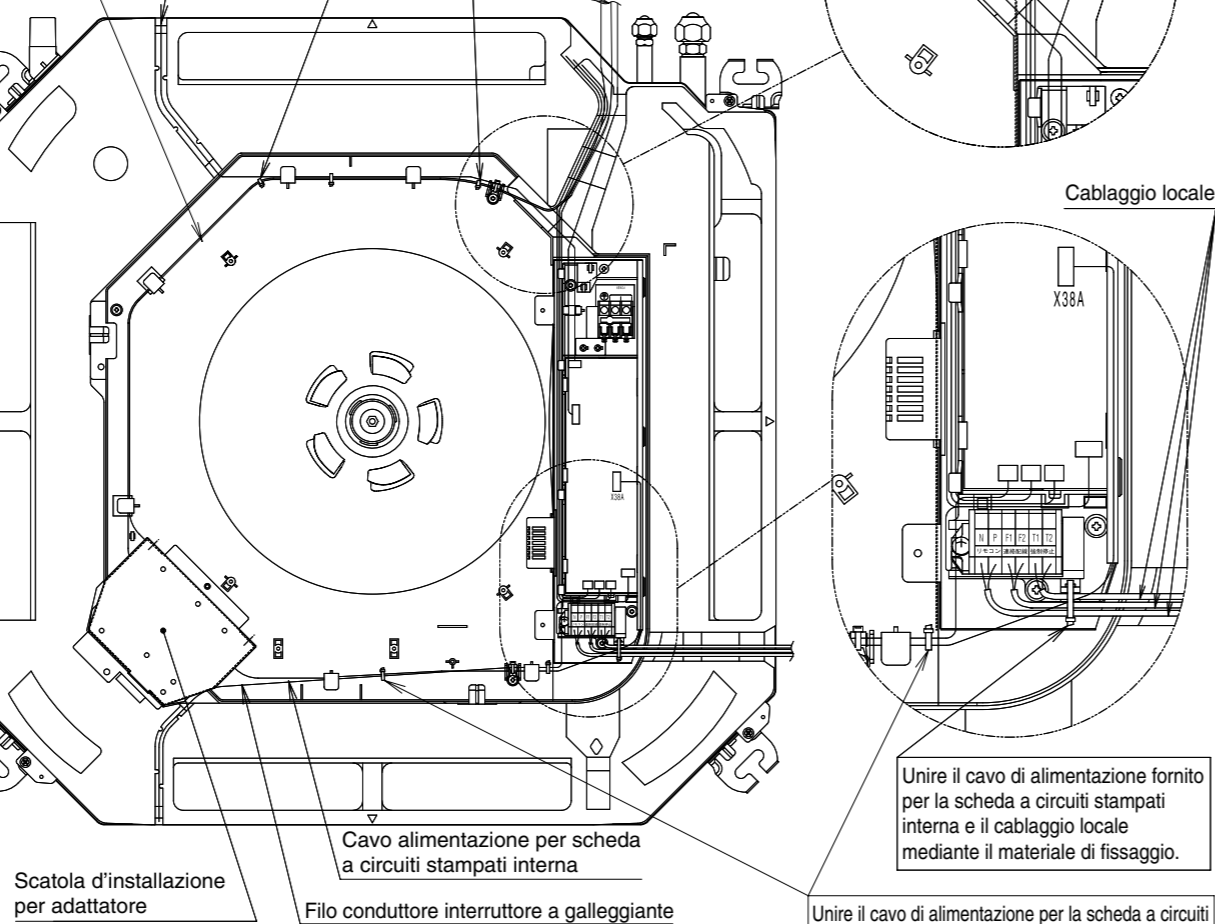
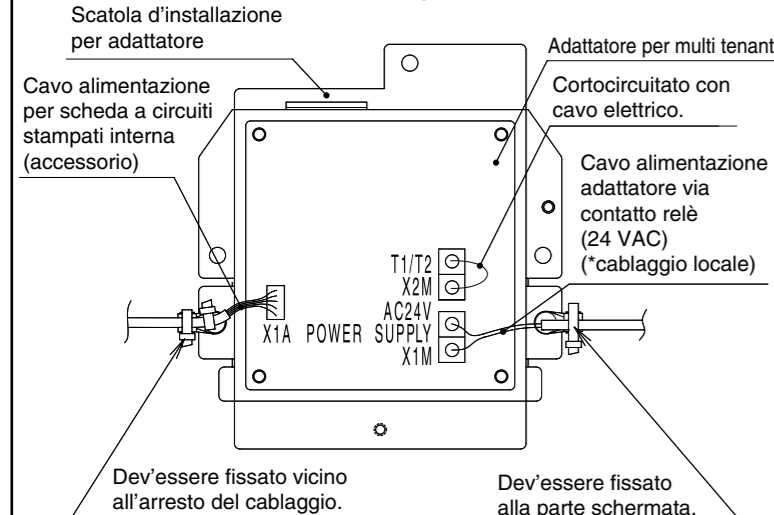


Unire il cavo di alimentazione dell'adattatore (24 VAC) e il cavo in entrata del collegamento interno al filo conduttore della pompa di drenaggio mediante il materiale di fissaggio.

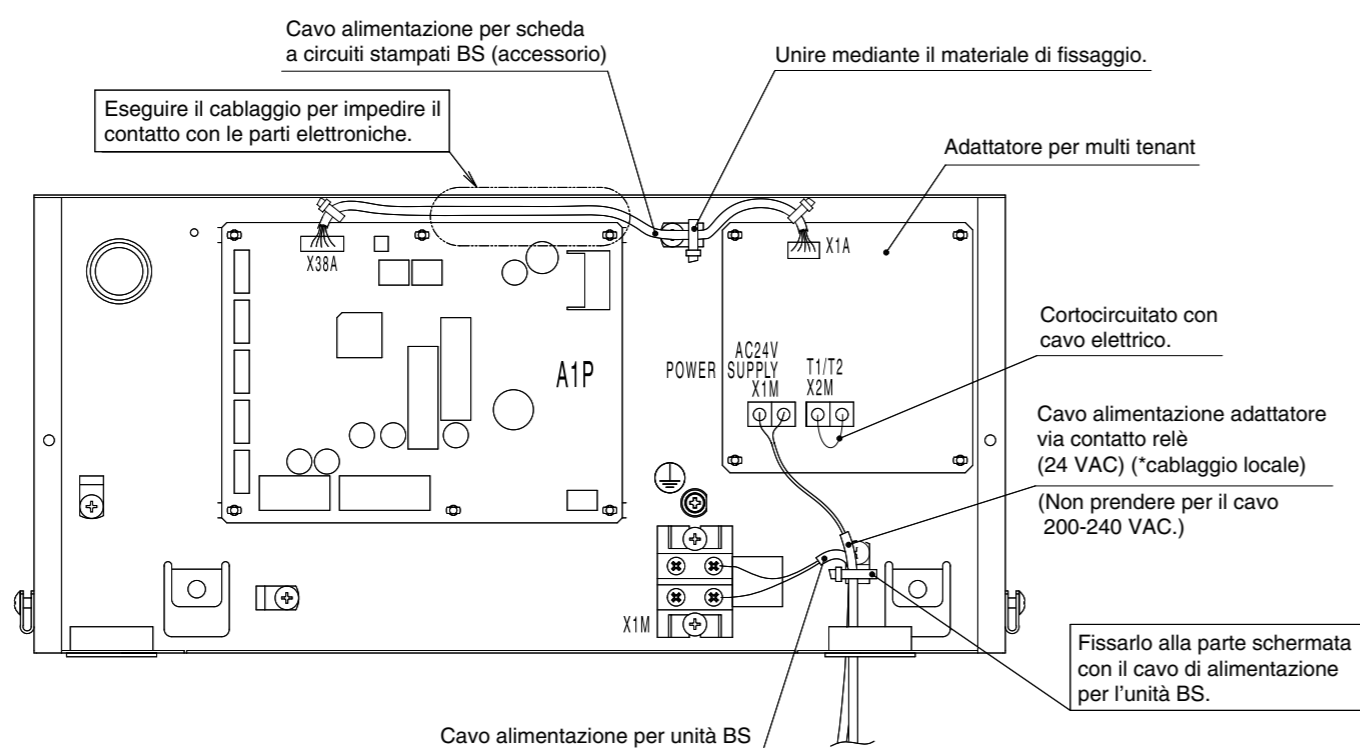
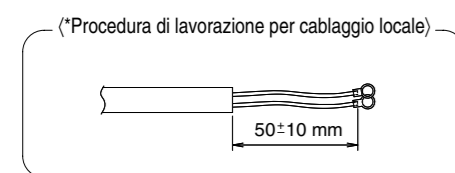
Prestare attenzione al blocco del coperchio della scatola dei componenti elettrici.



#### (In caso di montaggio alla scatola d'installazione per l'adattatore)

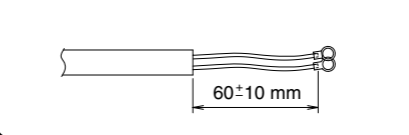


### ● BSVQ (Unità BS)

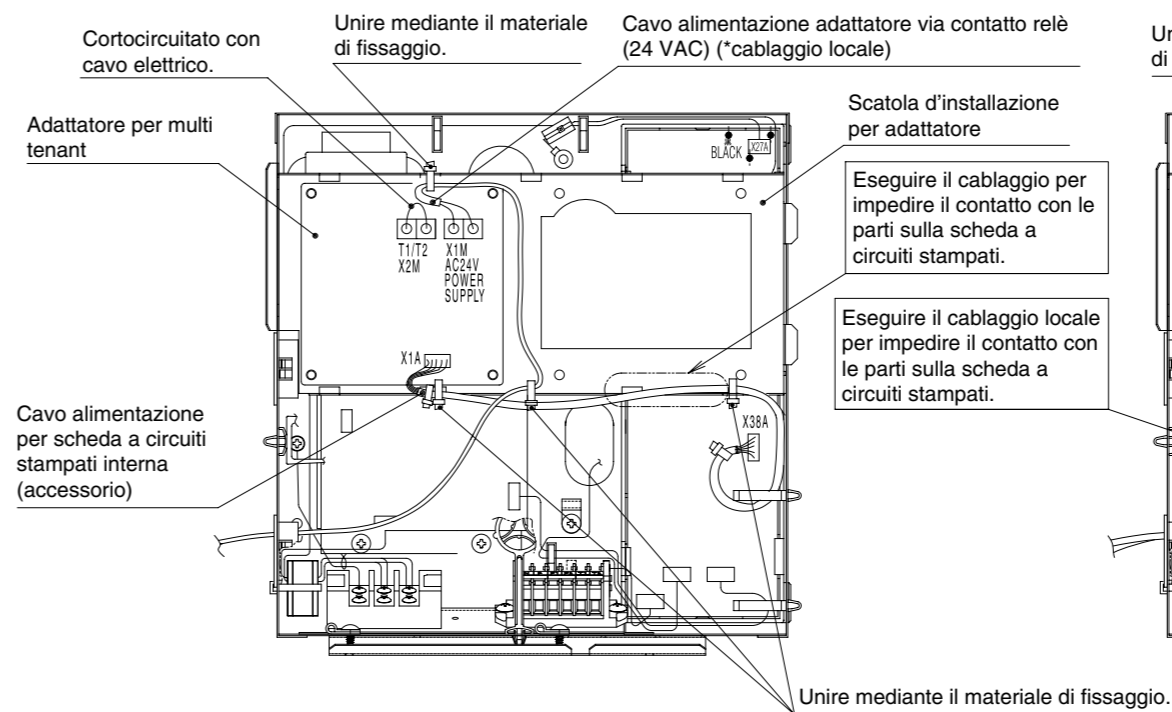


### ● FXMQ (Tipo Condotta Montaggio a Soffitto)

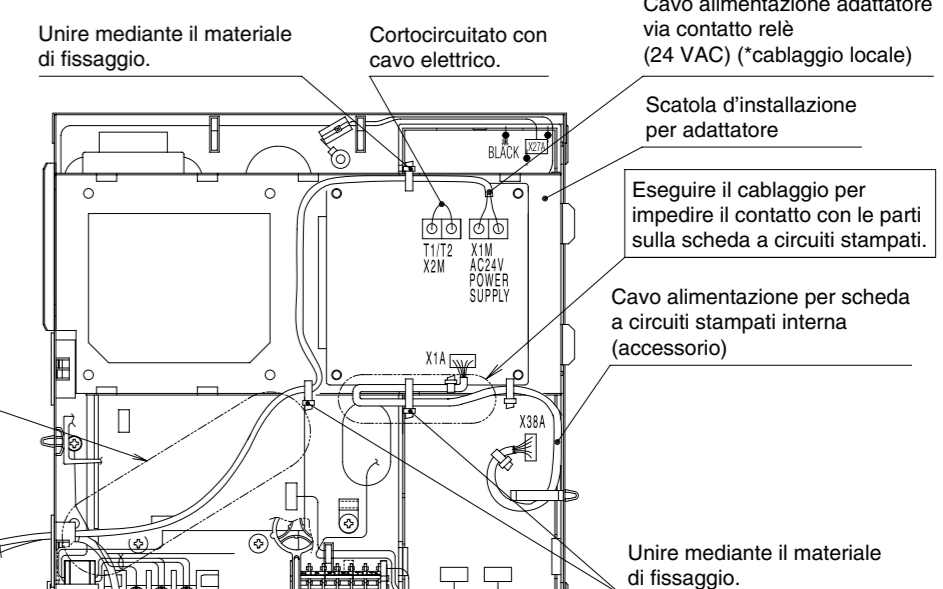
(\*Procedura di lavorazione per cablaggio locale)



#### (In caso di montaggio alla scatola d'installazione per l'adattatore (sinistra))

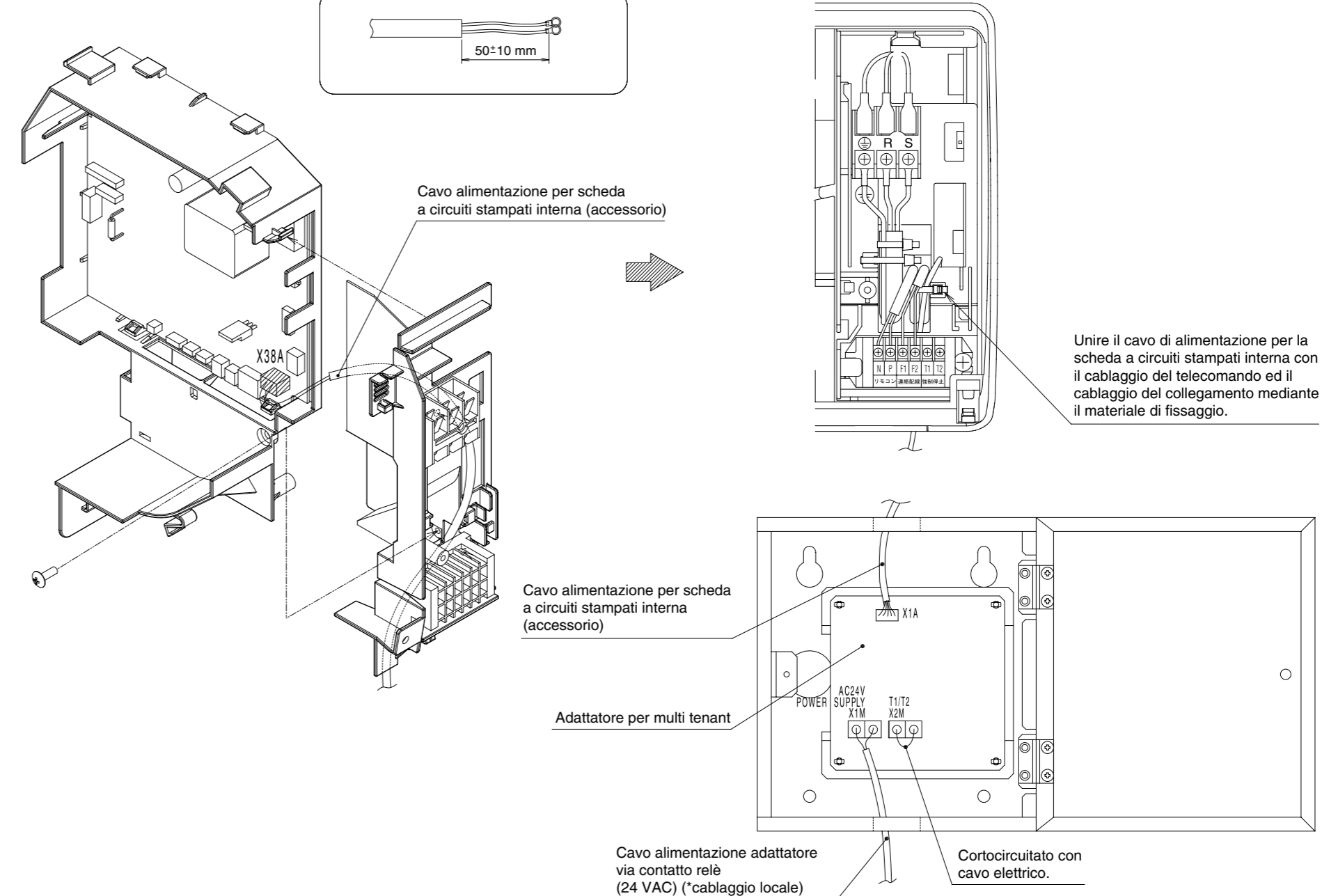
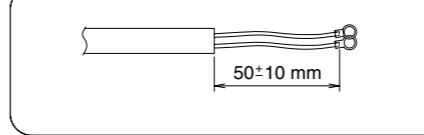


#### (In caso di montaggio alla scatola d'installazione per l'adattatore (destra))



### ● FXAQ (Tipo Montaggio a Parete)

(\*Procedura di lavorazione per cablaggio locale)



## 6 IMPOSTAZIONE RELATIVA AL LUOGO D'INSTALLAZIONE

Seguire le "IMPOSTAZIONE RELATIVA AL LUOGO D'INSTALLAZIONE" nel manuale d'installazione del telecomando per l'unità interna ed eseguire un'impostazione relativa al luogo d'installazione necessaria sul telecomando dopo aver acceso il condizionatore d'aria.

- Configurare il telecomando sulla modalità d'impostazione relativa al luogo d'installazione, selezionare la Numero modalità "12" e configurare il No. PRIMO CODICE su "1" ed il No. SECONDO CODICE su "04". (Il No. SECONDO CODICE è configurato di fabbrica su "01".)

Nota: I terminali (T1 e T2) del telecomando dell'unità interna sono per l'uso multi-tenant. Di conseguenza, il COMANDO COMPUTERIZZATO dell'unità interna non è disponibile.