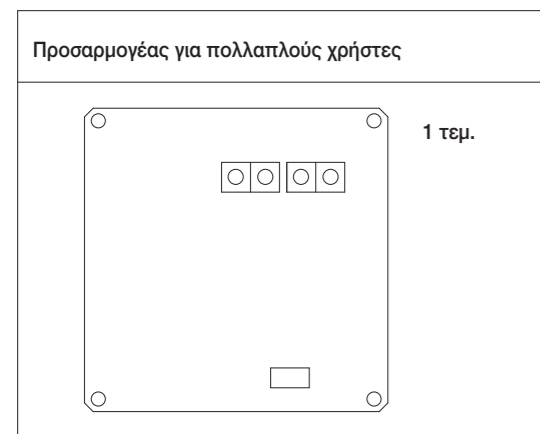


Παρεχόμενα Ελέγξτε αν τα ακόλουθα παρεχόμενα παρέχονται με τον προσαρμογέα πριν την εγκατάσταση.

Σημείωση



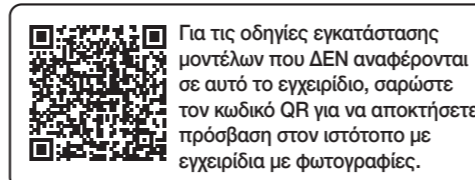
Στήριξη της πλακέτας τυπωμένου κυκλώματος	4 τεμ.
Συνδετήρας συγκράτησης καλωδίων	4 τεμ.
Ιμάντας καλωδίωσης ρελέ	4 τεμ. (Δείτε τον πίνακα δεξιά για τα εφαρμοσμένα μοντέλα.)
Εγχειρίδιο Εγκατάστασης	1 τεμ.

Εφαρμοσμένα μοντέλα	Ιμάντας καλωδίωσης ρελέ
FXFQ-P	700 Άσπρο, 4 ακίδες Ηλεκτρικό καλώδιο UL
FXMQ-P	350 Άσπρο, 4 ακίδες Ηλεκτρικό καλώδιο UL
BSVQ-P	260 Άσπρο, 3 ακίδες Ηλεκτρικό καλώδιο UL
FXAQ-M	1900 Άσπρο, 3 ακίδες Ηλεκτρικό καλώδιο VCTF

• Μια πλακέτα για στερέωση του προσαρμογέα και κιβώτιο στερέωσης είναι απαραίτητα εκτός από τα παρεχόμενα συστατικά μέρη στην περίπτωση στερέωσης του μετατροπέα στα ακόλουθα μοντέλα.

FXFQ-P: KRP1H98
FXMQ-P: KRP4A96
FXAQ-M: KRP4A93

• Και οι δύο άκρες του μίαντα είναι για σύνδεση της πλακέτας τυπωμένου κυκλώματος της εσωτερικής μονάδας (ή μονάδας BS) και για σύνδεση του προσαρμογέα για πολλαπλούς χρήστες. Προσέξτε όταν τους συνδέετε.



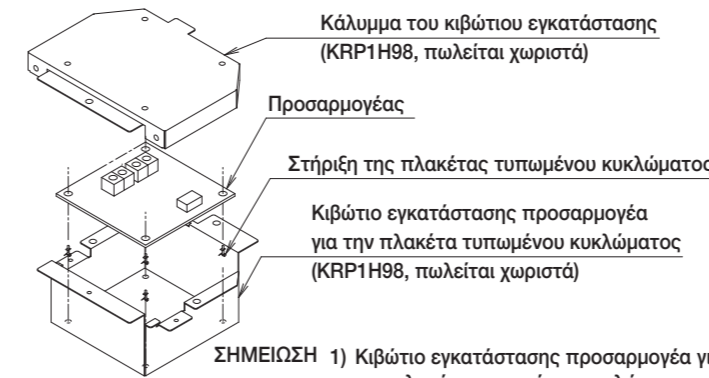
Για τις οδηγίες εγκατάστασης μοντέλων που ΔΕΝ αναφέρονται σε αυτό το εγχειρίδιο, σαρώστε τον κωδικό QR για να αποκτήσετε πρόσβαση στον ιστότοπο με εγχειρίδια με φωτογραφίες.

3 ΕΓΚΑΤΑΣΤΑΣΗ

«(Κασέτα οροφής τύπου κυκλικής ροής)»

«(Τύπου Αγωγού Οροφής)»

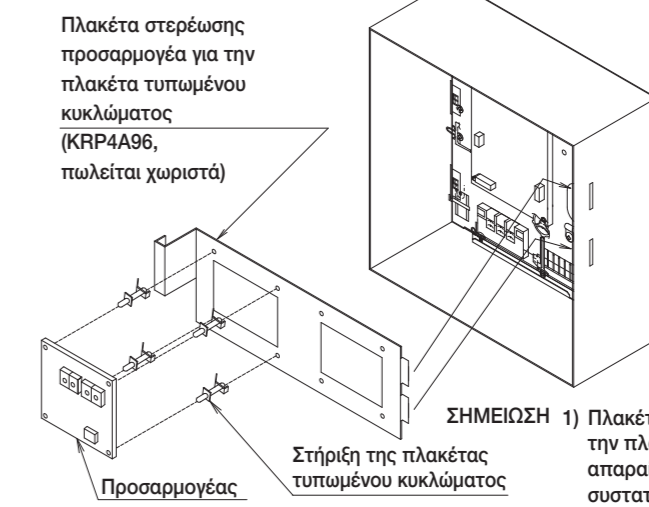
FXFQ



Κάλυμμα του κιβωτίου εγκατάστασης (KRP1H98, πωλείται χωριστά)
Προσαρμογέας
Στήριξη της πλακέτας τυπωμένου κυκλώματος
Κιβώτιο εγκατάστασης προσαρμογέα για την πλακέτα τυπωμένου κυκλώματος (KRP1H98, πωλείται χωριστά)

ΣΗΜΕΙΩΣΗ 1) Κιβώτιο εγκατάστασης προσαρμογέα για την πλακέτα τυπωμένου κυκλώματος είναι απαραίτητο εκτός από τα παρεχόμενα συστατικά μέρη στην περίπτωση στερέωσης του προσαρμογέα.
2) Συνδέστε τη καλωδίωση στον προσαρμογέα πλακέτας τυπωμένου κυκλώματος πρώτα. Η εργασία θα είναι πιο εύκολη. (Ανατρέξτε στη **5 ΜΕΘΟΔΟΣ ΚΑΛΩΔΙΩΣΗΣ**.)

FXMQ



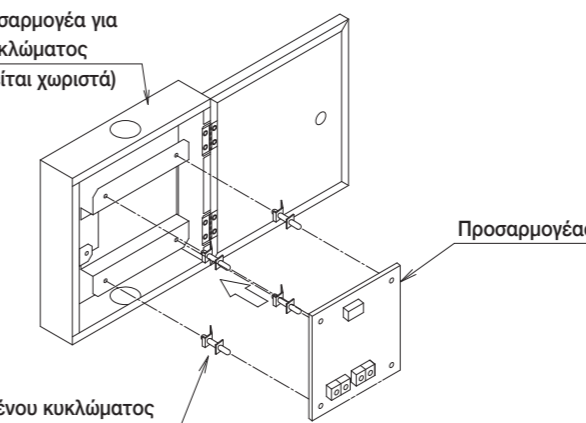
Πλακέτα στερέωσης προσαρμογέα για την πλακέτα τυπωμένου κυκλώματος (KRP4A96, πωλείται χωριστά)
Προσαρμογέας
Στήριξη της πλακέτας τυπωμένου κυκλώματος

ΣΗΜΕΙΩΣΗ 1) Πλακέτα στερέωσης προσαρμογέα για την πλακέτα τυπωμένου κυκλώματος είναι απαραίτητη εκτός από τα παρεχόμενα συστατικά μέρη στην περίπτωση στερέωσης του προσαρμογέα.
2) Συνδέστε τη καλωδίωση στη εσωτερική πλακέτα τυπωμένου κυκλώματος πρώτα. Η εργασία θα είναι πιο εύκολη. (Ανατρέξτε στη **5 ΜΕΘΟΔΟΣ ΚΑΛΩΔΙΩΣΗΣ**.)

«(Επιτοιχίου τύπου)»

FXAQ

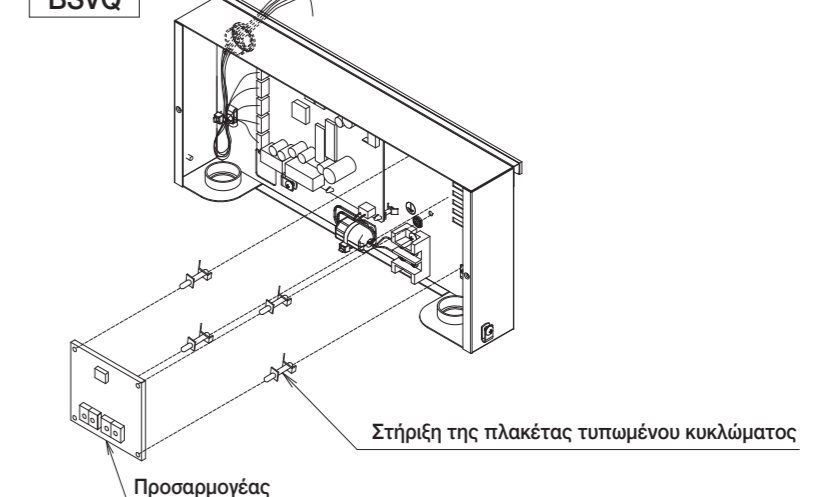
Κιβώτιο εγκατάστασης προσαρμογέα για την πλακέτα τυπωμένου κυκλώματος (KRP4A93, πωλείται χωριστά)



ΣΗΜΕΙΩΣΗ Κιβώτιο εγκατάστασης προσαρμογέα για την πλακέτα τυπωμένου κυκλώματος είναι απαραίτητο εκτός από τα παρεχόμενα συστατικά μέρη στην περίπτωση στερέωσης του προσαρμογέα.

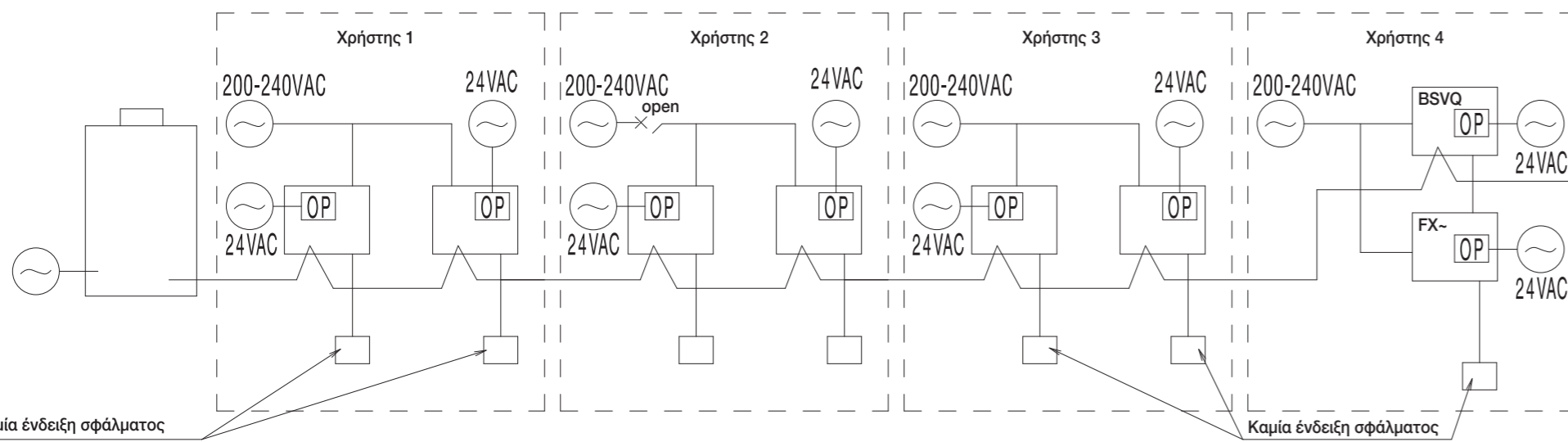
«(Μονάδα BS)»

BSVQ

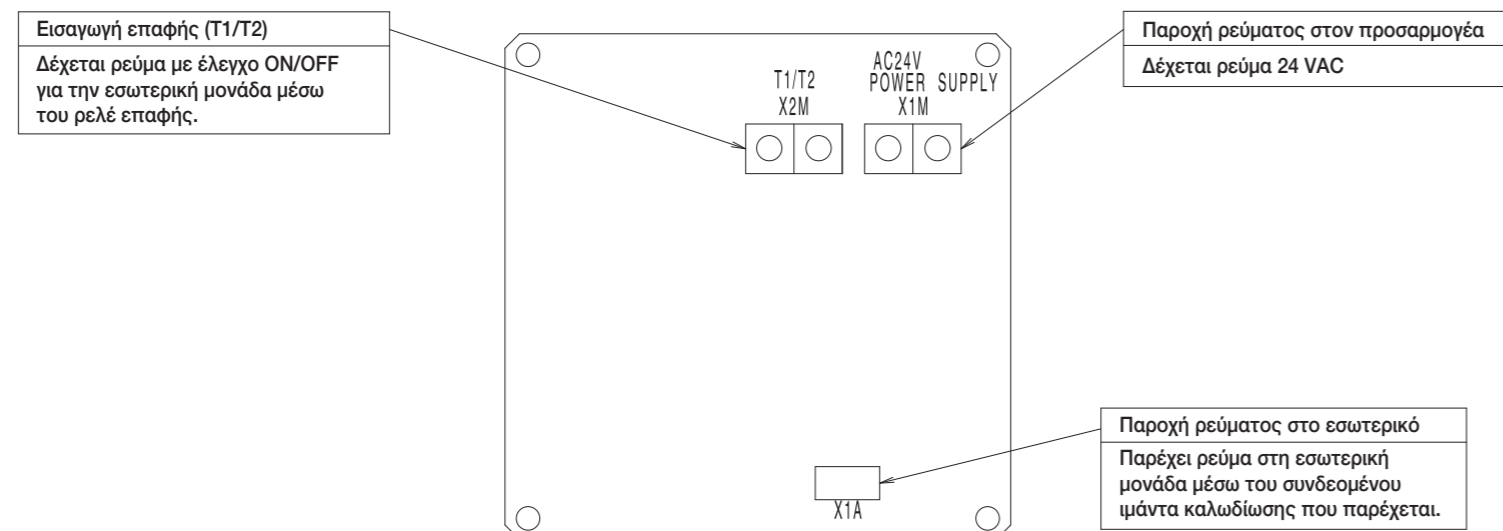


1 ΓΕΝΙΚΗ ΠΕΡΙΓΡΑΦΗ ΤΟΥ ΣΥΣΤΗΜΑΤΟΣ

• Η χρήση αυτού του προσαρμογέα επιτρέπει στο σύστημα για να λειτουργήσει χωρίς την ένδειξη λάθους συστήματος σε περίπτωση διακοπής της παροχής ρεύματος σε άλλες εσωτερικές μονάδες. (Στην περίπτωση του ακόλουθου διαγράμματος, δεν θα υπάρξει καμία ένδειξη σφάλματος στα τηλεχειριστήρια του χρήστη 1, χρήστη 3 ή χρήστη 4 σε περίπτωση διακοπής της παροχής ρεύματος στον χρήστη 2.)



2 ΟΝΟΜΑΣΙΕΣ ΚΑΙ ΛΕΙΤΟΥΡΓΙΕΣ

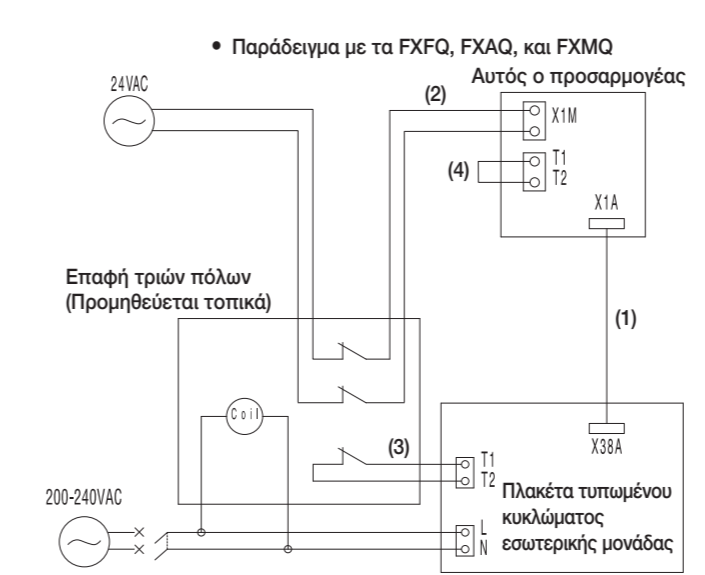


Εισαγωγή επαφής (T1/T2)
Δέχεται ρεύμα με έλεγχο ON/OFF για την εσωτερική μονάδα μέσω του ρελέ επαφής.

Παροχή ρεύματος στον προσαρμογέα
Δέχεται ρεύμα 24 VAC

Παροχή ρεύματος στο εσωτερικό
Παρέχει ρεύμα στη εσωτερική μονάδα μέσω του συνδεδεμένου μίαντα καλωδίωσης που παρέχεται.

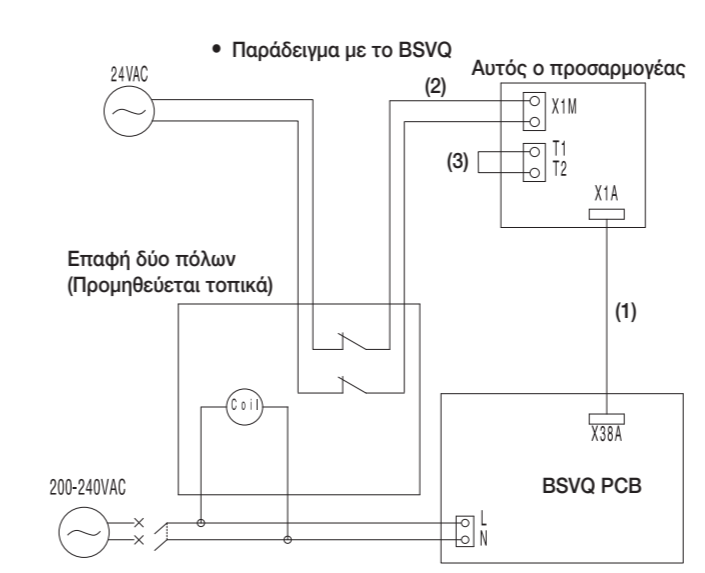
4 ΗΛΕΚΤΡΙΚΗ ΚΑΛΩΔΙΩΣΗ



• Παράδειγμα με τα FXFQ, FXAQ, και FXMQ
Αυτός ο προσαρμογέας
Επαφή τριών πόλων (Προμηθεύεται τοπικά)
200-240VAC
T1, T2
X1A
X1M
X38A
Πλακέτα τυπωμένου κυκλώματος εσωτερικής μονάδας

- 1) Συνδέστε αυτό τον προσαρμογέα και τη πλακέτα τυπωμένου κυκλώματος της εσωτερικής μονάδας με τον παρεχόμενο μίαντα καλωδίωσης ρελέ (διαφέρει ανάλογα με το μοντέλο της εσωτερικής μονάδας).
- 2) Συνδέστε την παροχή ρεύματος 24 VAC (±20%) στα τερματικά X1M του προσαρμογέα μέσω των κανονικά κλειστών επαφών του ρελέ. Φροντίστε να φέρετε σε επαφή τις επαφές του ρελέ και με τους δύο πόλους της παροχής ρεύματος ώστε οι θετικές και αρνητικές γραμμές της παροχής ρεύματος να απενεργοποιούνται ταυτόχρονα. Μπορεί να χρησιμοποιηθεί μετασχηματιστής για την παροχή ρεύματος 24 VAC για κάθε προσαρμογέα, εφόσον ο μετασχηματιστής έχει ικανότητα ίση ή μεγαλύτερη από 24 VA.
- 3) Προσαρμόστε ένα ρελέ (με κανονικά κλειστή επαφή) ανάμεσα στα τερματικά T1 και T2 της πλακέτας τυπωμένου κυκλώματος.

Ελάχιστο φορτίο επαφής: 1 mA κανονικά κλειστή επαφή σε 15 VDC
Ονομαστική ισχύς: 3A ελχ.
Προδιαγραφές καλωδίου: Καλώδιο βινυλίου με περίβλημα ή αγωγός (2 καλωδίων)
Πάχος καλωδίωσης: 0,75 έως 1,25 mm²
Μήκος καλωδίωσης: 100 m μέγ.



• Παράδειγμα με το BSVQ
Αυτός ο προσαρμογέας
Επαφή δύο πόλων (Προμηθεύεται τοπικά)
200-240VAC
T1, T2
X1A
X1M
X38A
BSVQ PCB

- 1) Συνδέστε τον προσαρμογέα και την πλακέτα τυπωμένου κυκλώματος BSVQ μέσω του καλωδίου ρελέ.
- 2) Συνδέστε την παροχή ρεύματος 24 VAC (±20%) στα τερματικά X1M του προσαρμογέα μέσω των κανονικά κλειστών επαφών του ρελέ. Φροντίστε να φέρετε σε επαφή τις επαφές του ρελέ και με τους δύο πόλους της παροχής ρεύματος ώστε οι θετικές και αρνητικές γραμμές της παροχής ρεύματος να απενεργοποιούνται ταυτόχρονα. Μπορεί να χρησιμοποιηθεί μετασχηματιστής για την παροχή ρεύματος 24 VAC για κάθε προσαρμογέα, εφόσον ο μετασχηματιστής έχει ικανότητα ίση ή μεγαλύτερη από 24 VA.
- 3) Βραχυκυκλώστε τα τερματικά T1 και T2 του προσαρμογέα.

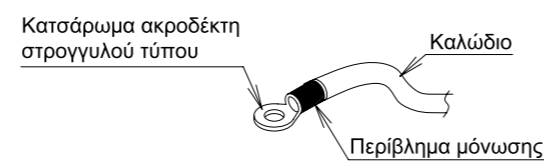
Ελάχιστο φορτίο επαφής: 1 mA κανονικά κλειστή επαφή σε 15 VDC
Ονομαστική ισχύς: 3A ελχ.
Προδιαγραφές καλωδίου: Καλώδιο βινυλίου με περίβλημα ή αγωγός (2 καλωδίων)
Πάχος καλωδίωσης: 0,75 έως 1,25 mm²
Μήκος καλωδίωσης: 100 m μέγ.

5 ΜΕΘΟΔΟΣ ΚΑΛΩΔΙΩΣΗΣ

(ΠΡΟΣΟΧΗ)

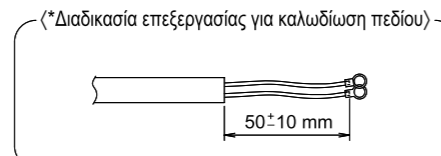
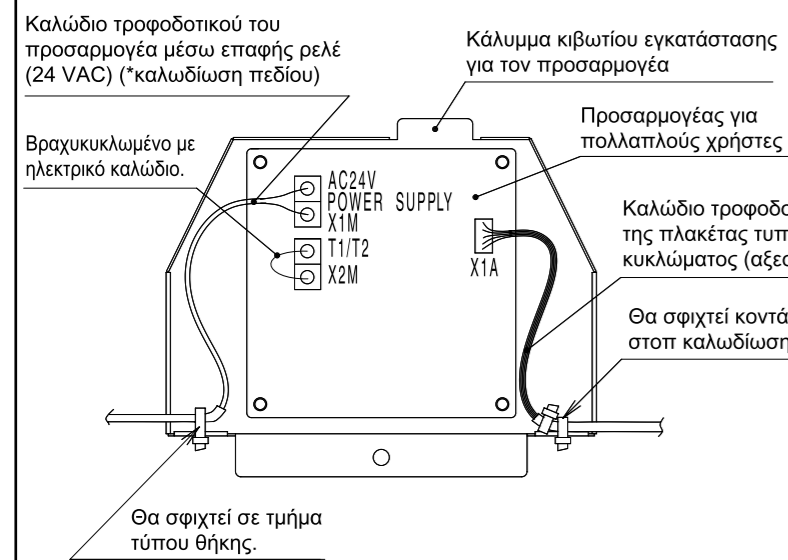
- Για την σύνδεση στο κιβώτιο ακροδεκτών, βεβαιωθείτε να χρησιμοποιήσετε κατασάρωμα ακροδέκτη στρογγυλού τύπου.
- Επίσης μονώστε το τμήμα κατασάρματος, π.χ. με τη στερέωση ενός περιβλήματος μόνωσης.
- Για την καλωδίωση, χρησιμοποιήστε το προτεινόμενο καλώδιο για την ασφαλή σύνδεση και στερεώστε το έτσι ώστε εξωτερική δύναμη να μην εφαρμόζεται στον ακροδέκτη.
- Για το σφίξιμο της βίδας του ακροδέκτη, χρησιμοποιήστε ένα κατάλληλο κατασβίδι.
- Ένα κατασβίδι σε πιο μικρό μέγεθος μπορεί να κάνει ζημιά στο κεφάλι της βίδας.
- Εάν η βίδα του ακροδέκτη σφίχτει πολύ, η βίδα μπορεί να πάθει ζημιά.
- Για ροπή σφίξιματος για την βίδα του ακροδέκτη, δείτε τον δεξιά πίνακα.

Μονάδα ακροδεκτών προσαρμογέα για πολλαπλούς χρήστες (X1M, X2M)	Ροπή σφίξιματος (N·m)
	1,18~1,44

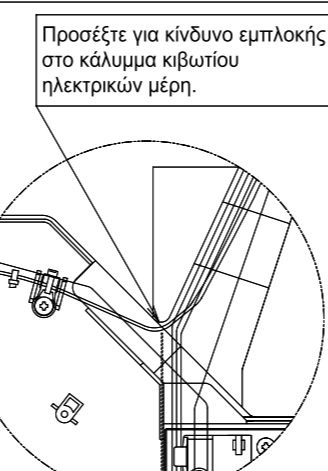


● FXFQ (Κασέτα οροφής τύπου κυκλικής ροής)

(Στην περίπτωση της στερέωσης στο κάλυμμα κιβωτίου εγκατάστασης για τον προσαρμογέα)



Δέστε το καλώδιο τροφοδοτικού του προσαρμογέα (24 VAC) με το καλώδιο εισόδου επαφής της εσωτερικής μονάδας μαζί με το καλώδιο της αντλίας αποστράγγισης χρησιμοποιώντας υλικό σύσφιξης.



Καλώδιο τροφοδοτικού του προσαρμογέα (24 VAC), καλώδιο εισόδου επαφής εσωτερικής μονάδας

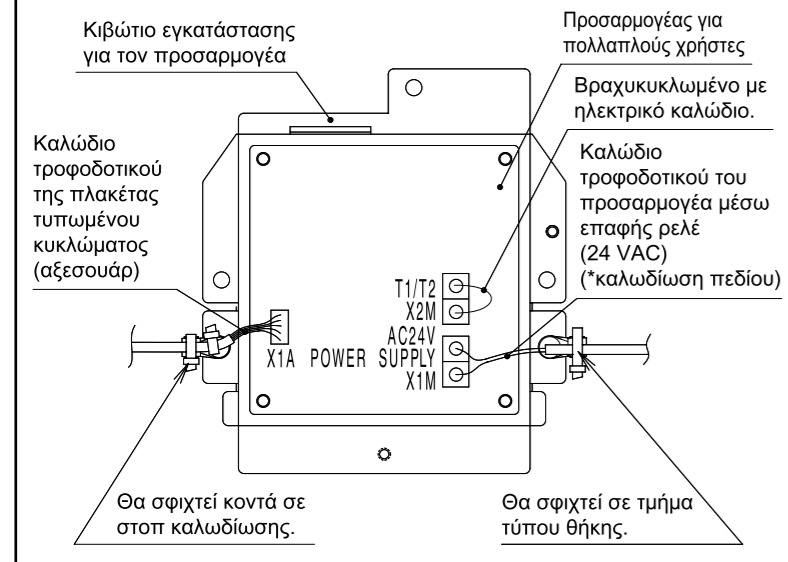
Καλώδιο τροφοδοτικού της πλακέτας τυπωμένου κυκλώματος (αξεσουάρ)

Θα σφίχτει κοντά σε τμήμα τύπου θήκης.

Καλώδιο αντλίας αποστράγγισης

Καλωδίωση πεδίου

(Στην περίπτωση στερέωσης στο κιβώτιο εγκατάστασης για τον προσαρμογέα)



Καλώδιο τροφοδοτικού του προσαρμογέα μέσω επαφής ρελέ (24 VAC) (*καλωδίωση πεδίου)

Καλώδιο τροφοδοτικού της εσωτερικής πλακέτας τυπωμένου κυκλώματος με την καλωδίωση πεδίου χρησιμοποιώντας υλικό σύσφιξης.

Δέστε το παρεγόμενο καλώδιο τροφοδοτικού της εσωτερικής πλακέτας τυπωμένου κυκλώματος με τον διακόπτη στάθμης χρησιμοποιώντας υλικό σύσφιξης.

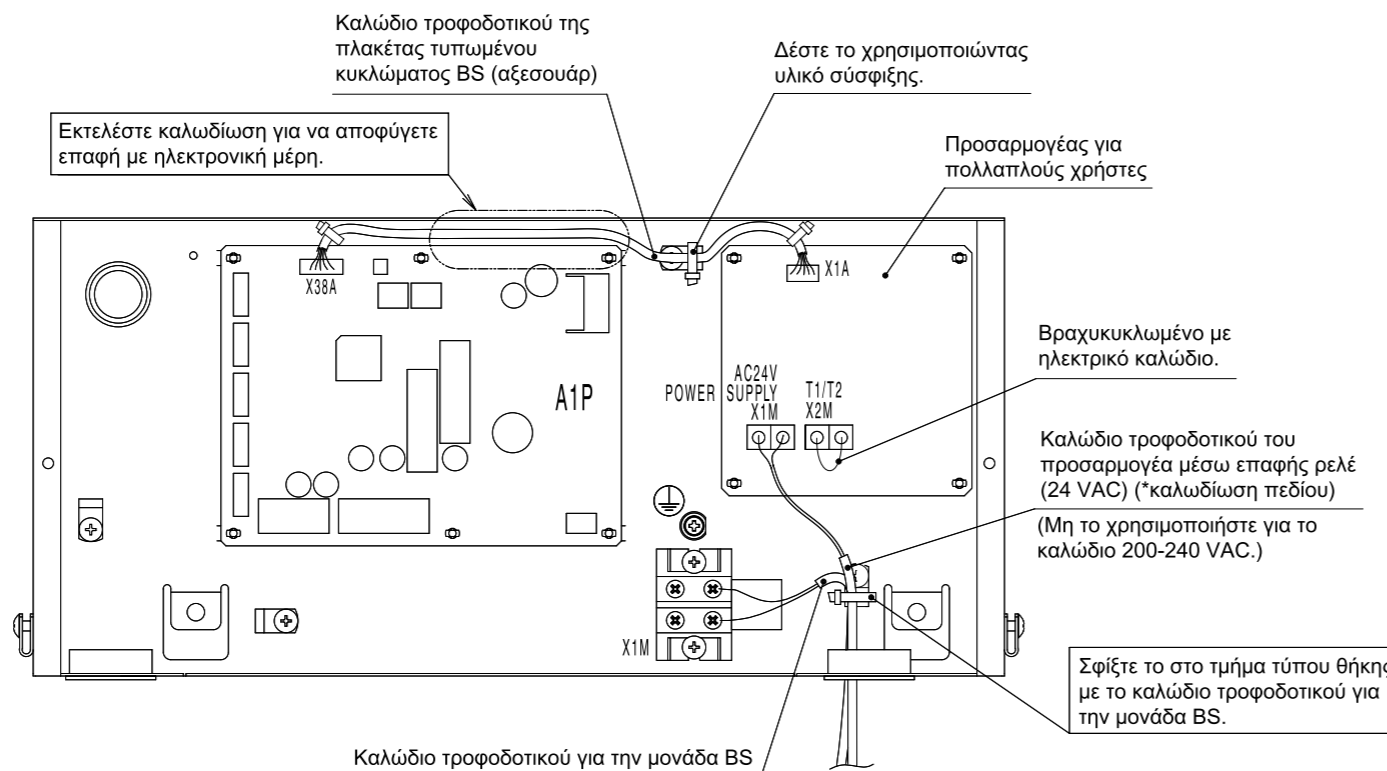
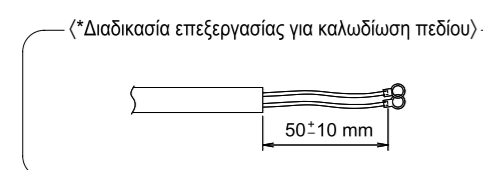
Καλώδιο τροφοδοτικού της εσωτερικής πλακέτας τυπωμένου κυκλώματος (αξεσουάρ)

Καλώδιο διακόπτη στάθμης

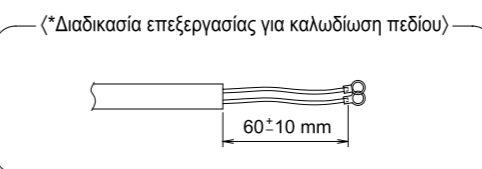
Κιβώτιο εγκατάστασης για τον προσαρμογέα

Καλώδιο τροφοδοτικού της πλακέτας τυπωμένου κυκλώματος BS (αξεσουάρ)

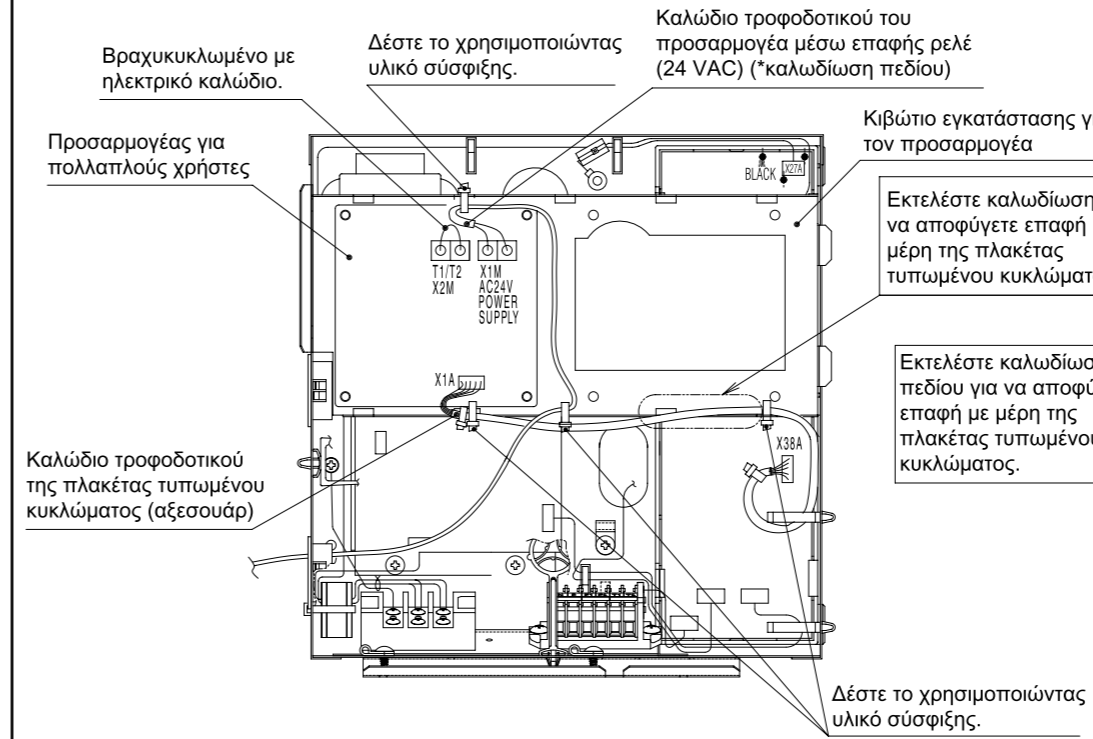
● BSVQ (Μονάδα BS)



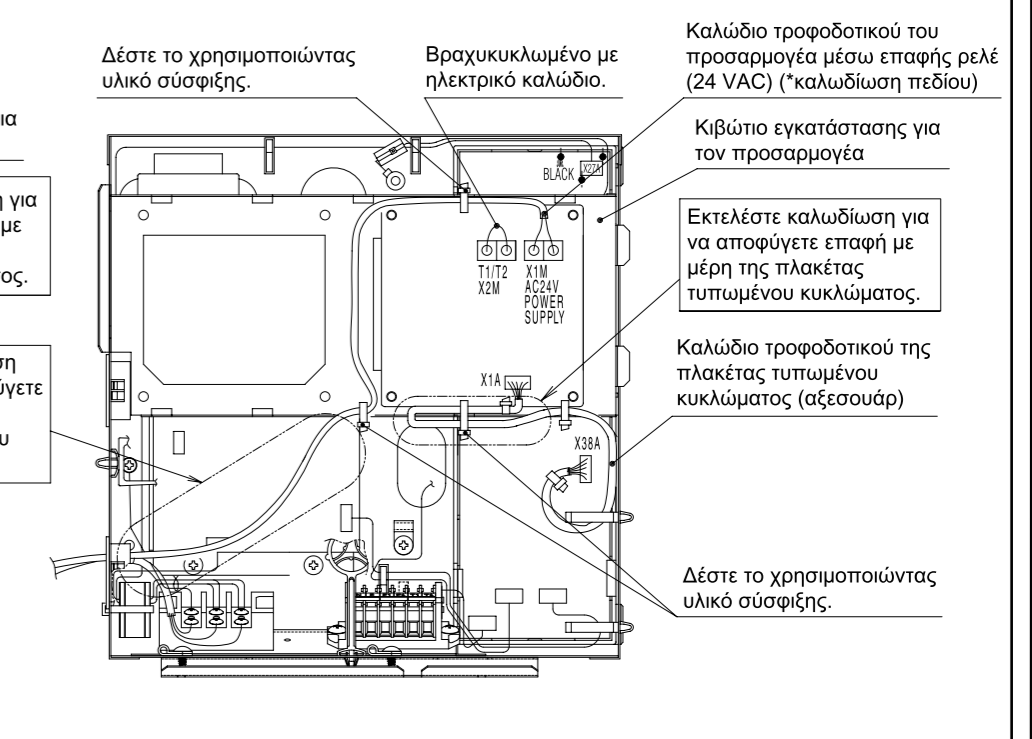
● FXMQ (Τύπου Αγωγού Οροφής)



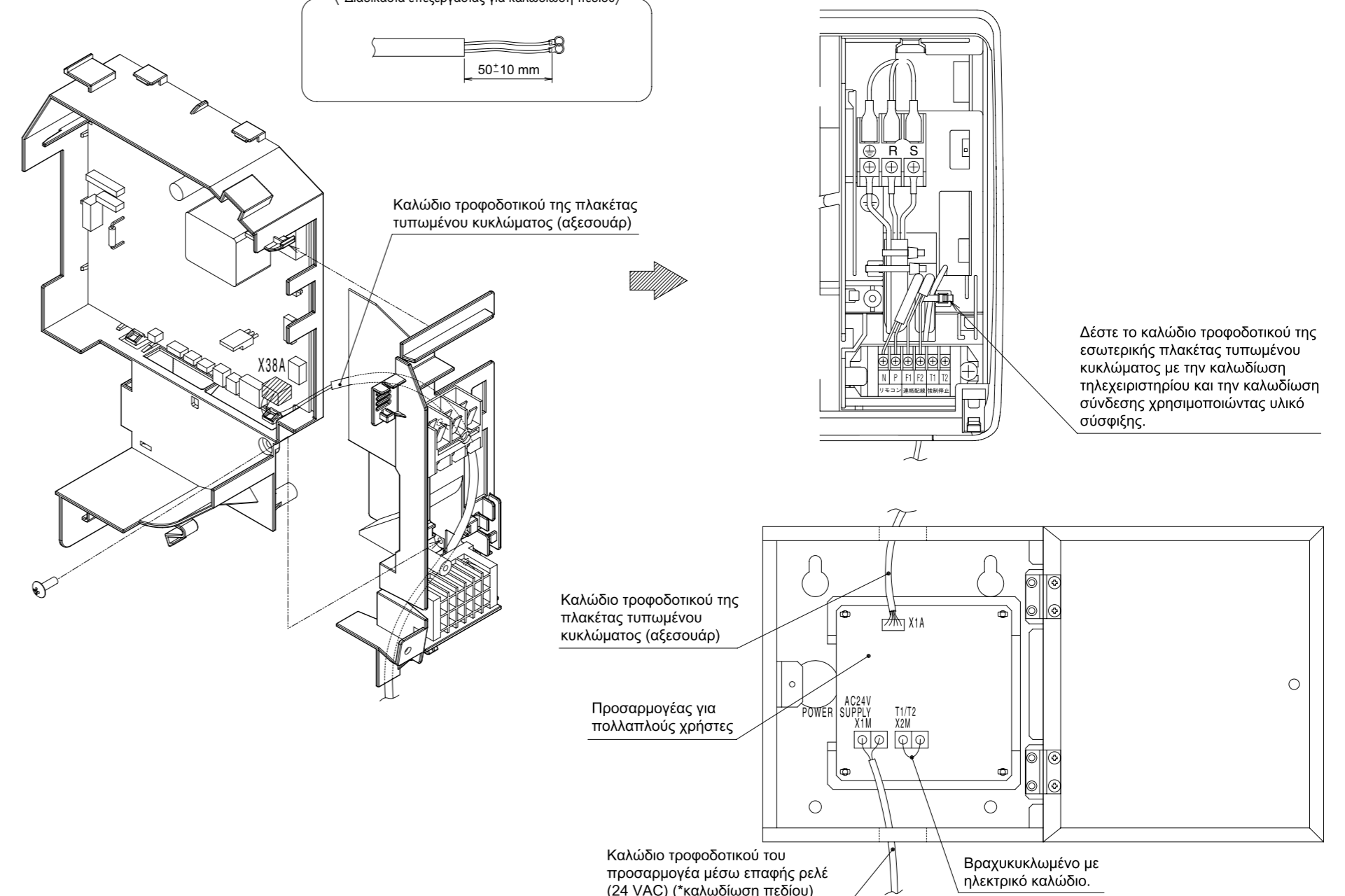
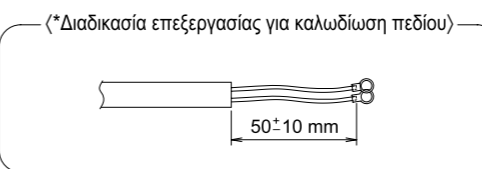
(Στην περίπτωση στερέωσης στο κιβώτιο εγκατάστασης του προσαρμογέα (αριστερά))



(Στην περίπτωση στερέωσης στο κιβώτιο εγκατάστασης του προσαρμογέα (δεξιά))



● FXAQ (Επιτοιχίου τύπου)



6 ΡΥΘΜΙΣΕΙΣ ΣΤΟΝ ΧΩΡΟ ΤΗΣ ΕΓΚΑΤΑΣΤΑΣΗΣ

Ακολουθήστε το "ΡΥΘΜΙΣΕΙΣ ΣΤΟΝ ΧΩΡΟ ΤΗΣ ΕΓΚΑΤΑΣΤΑΣΗΣ" στο εγχειρίδιο εγκατάστασης του τηλεχειριστήριου για την εσωτερική μονάδα και κάνετε μια απαραίτητη ρύθμιση στο τηλεχειριστήριο στον χώρο της εγκατάστασης μετά την ενεργοποίηση του κλιματιστικού.

- Ρυθμίστε το τηλεχειριστήριο στην ρύθμιση τρόπο λειτουργίας του χώρου εγκατάστασης, επιλέξτε τον Αρ. Λειτουργίας "12", και ρυθμίστε τον Αρ. ΠΡΩΤΟΥ ΚΩΔΙΚΟΥ στο "1" και τον Αρ. ΔΕΥΤΕΡΟΥ ΚΩΔΙΚΟΥ στο "04".
- (Ο Αρ. ΔΕΥΤΕΡΟΥ ΚΩΔΙΚΟΥ έχει ρυθμιστεί στο "01" από το εργοστάσιο.)

Σημείωση: Οι ακροδέκτες του τηλεχειριστήριου (T1 και T2) της εσωτερικής μονάδας είναι για πολλαπλούς χρήστες. Επομένως, ο ΑΥΤΟΜΑΤΟΣ ΕΛΕΓΧΟΣ της εσωτερικής μονάδας δεν είναι διαθέσιμος.