

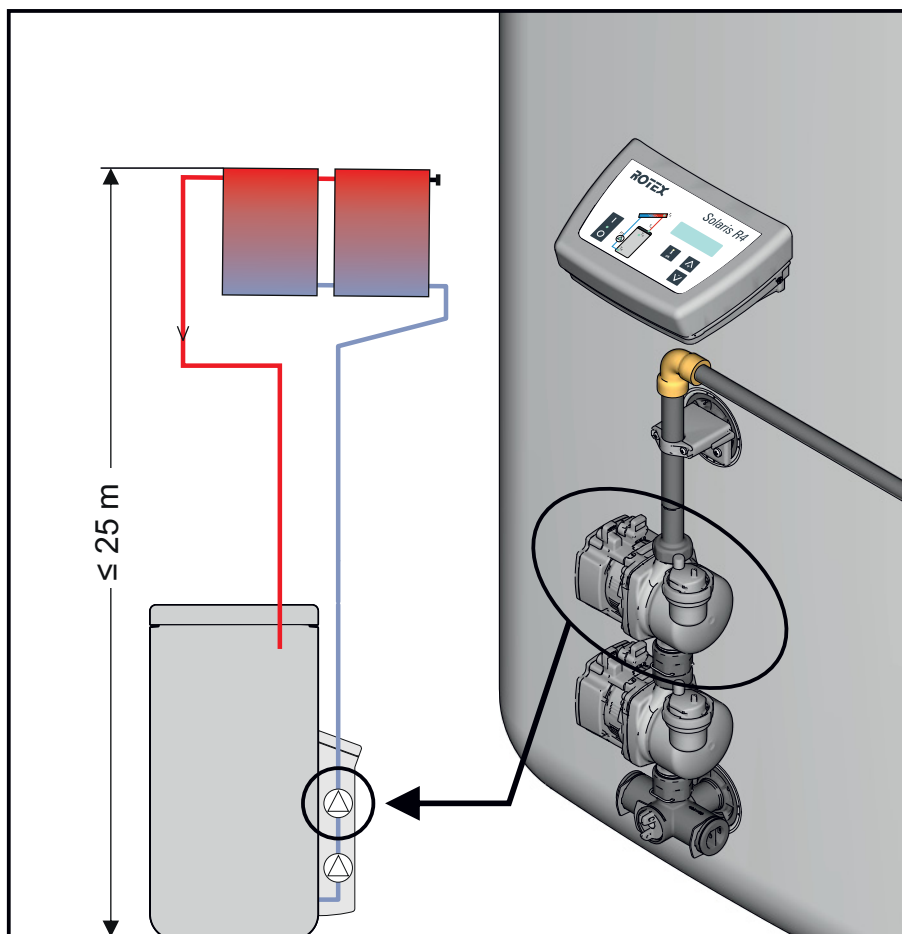


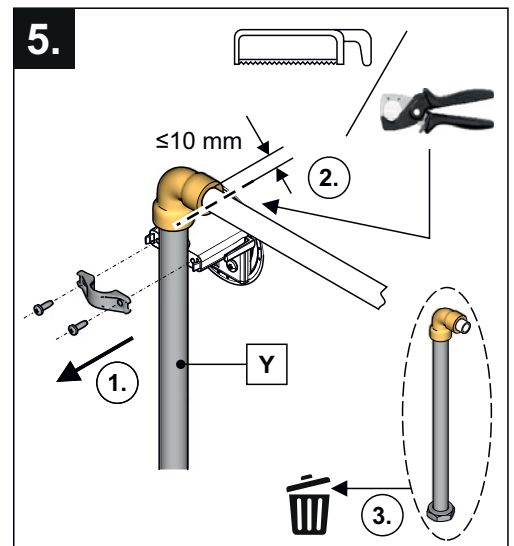
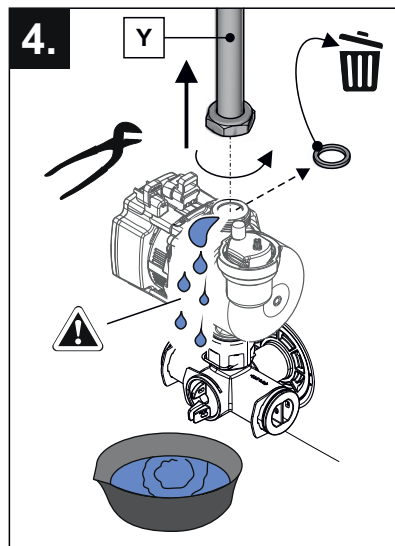
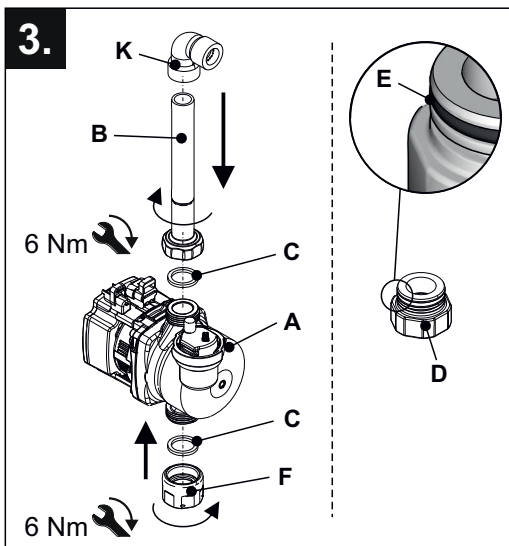
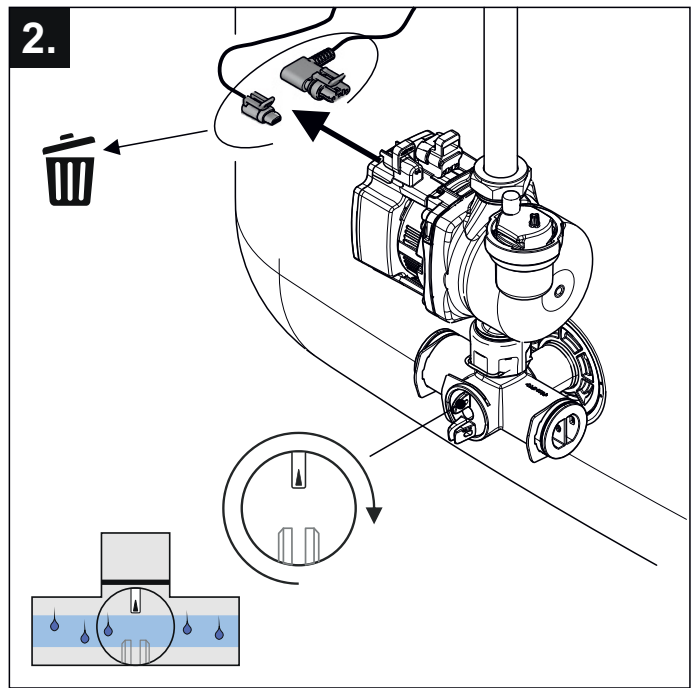
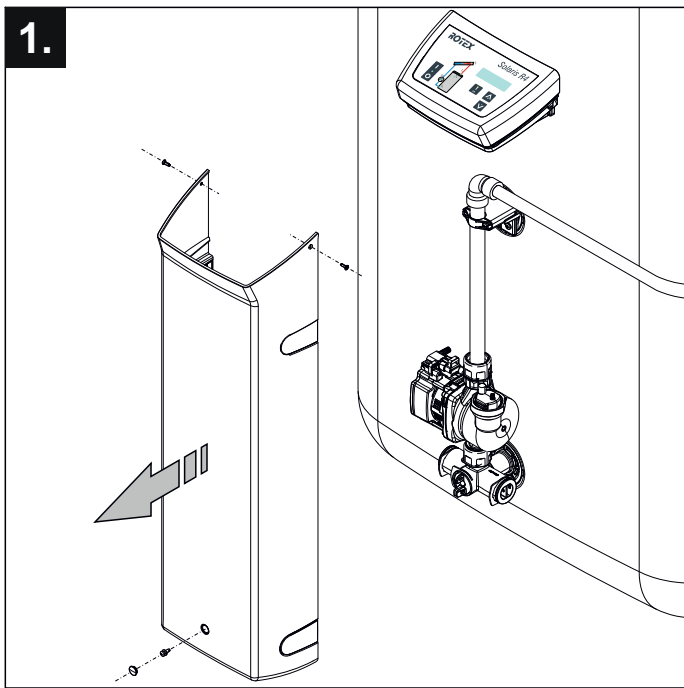
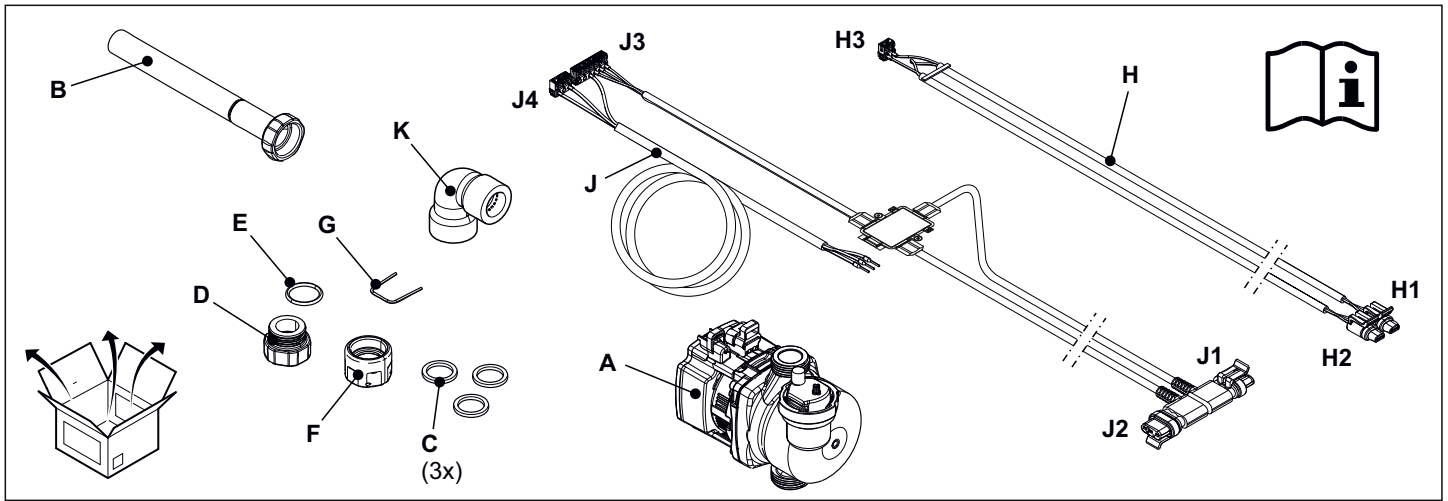
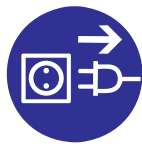
a member of **DAIKIN** group

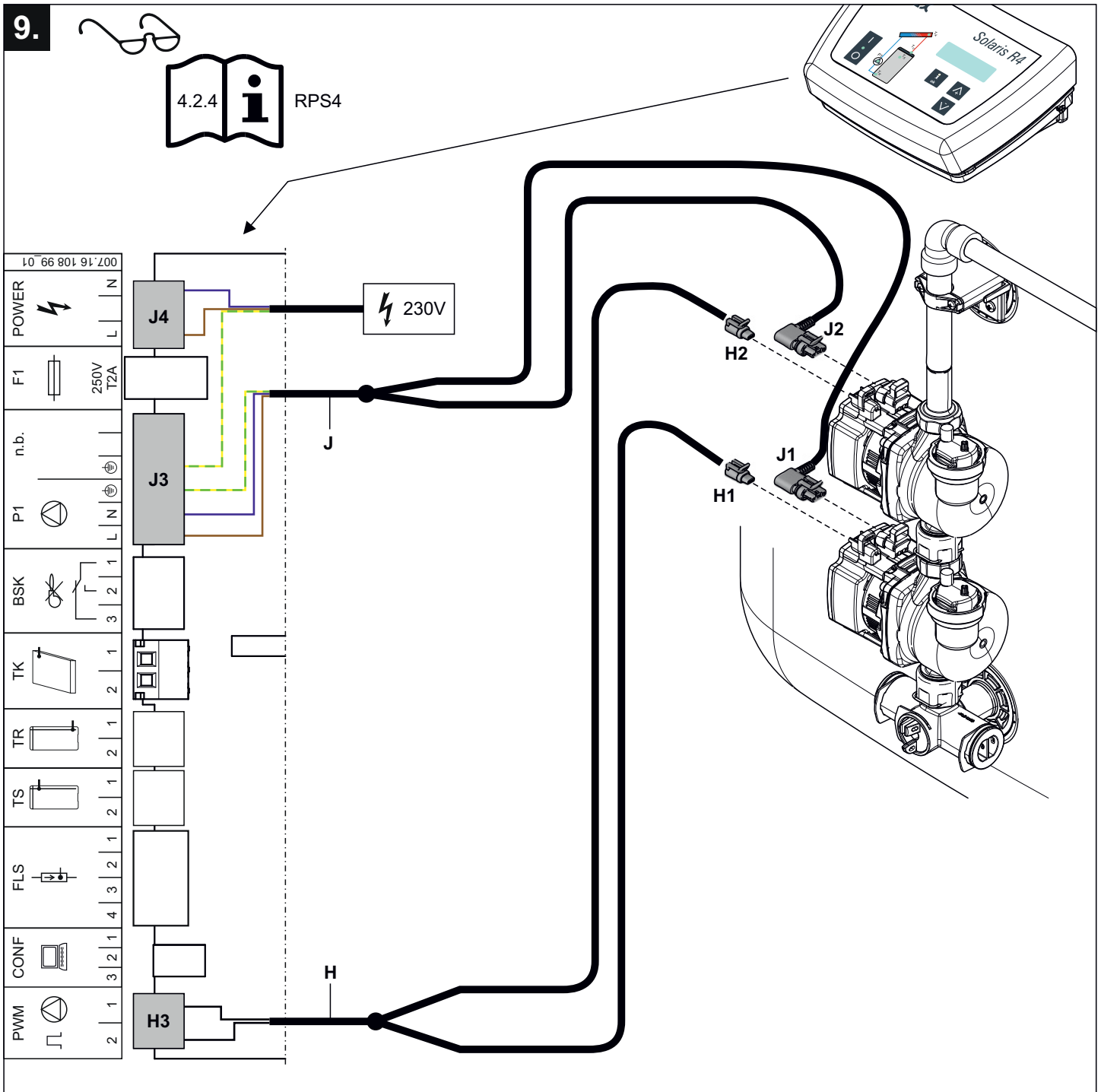
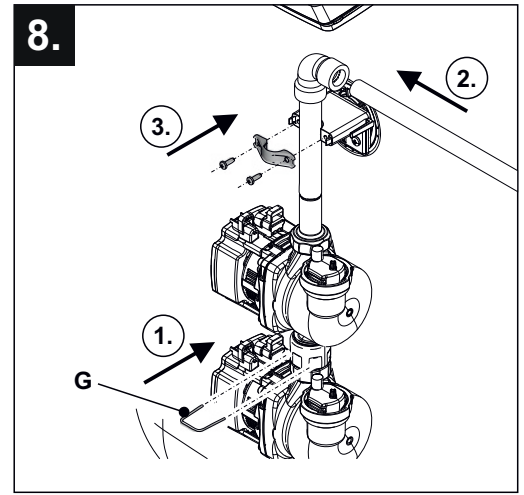
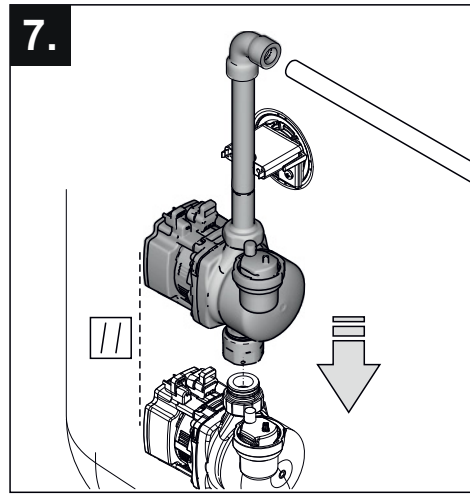
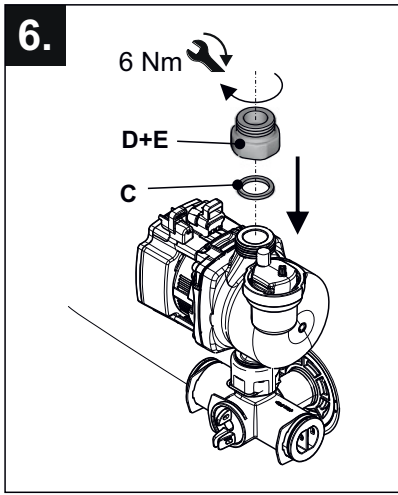
ROTEX

ZP-RPS4

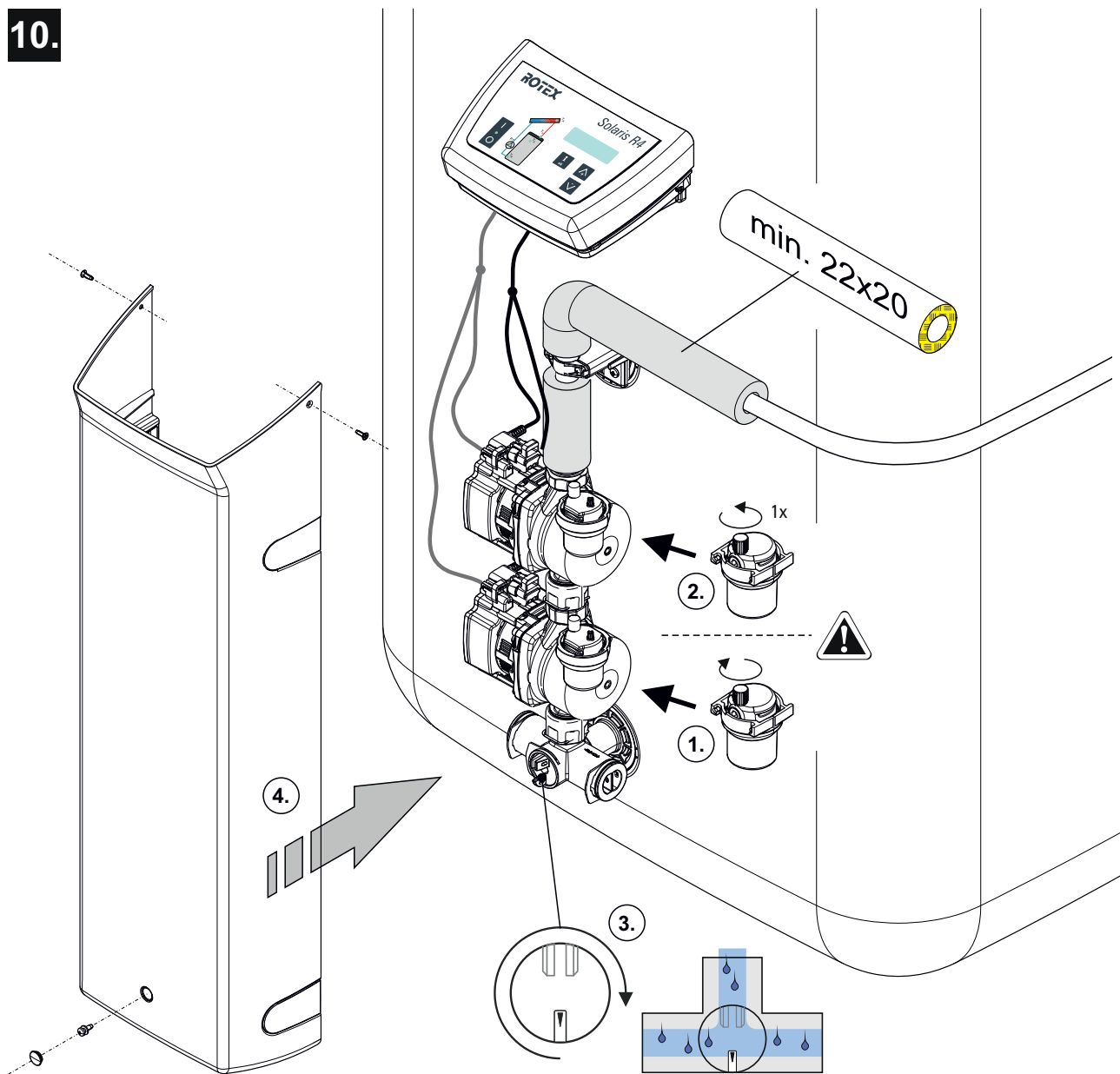
 164243







10.



© ROTEX · KA ZP-RPS4 · 164243 · Irrtum und technische Änderungen vorbehalten · 008.16.267.99_02 · 11/2015

a member of **DAIKIN** group

ROTEX

ROTEX Heating Systems GmbH
Langwiesenstraße 10
D-74363 Güglingen
www.rotex-heating.com