



Priručnik za postavljanje i rukovanje

Solarni komplet toplinske crpke iz zraka u vodu

Sadržaj

	Stranica
1. Definicije	1
1.1. Značenje upozorenja i simbola	1
1.2. Značenje korištenih pojmova	2
2. Opće mjere opreza	2
3. Uvod	3
3.1. Opći podaci	3
3.2. Namjena ovog priručnika	3
3.3. Prepoznavanje modela	3
4. Pribor	3
5. Pregledni prikaz solarnog kompleta	4
5.1. Glavne komponente	4
5.2. Sigurnosne funkcije	4
Termo-osigurač spremnika tople vode za kućanstvo	4
Termo-osigurač cjevovoda	4
6. Općenito o podešavanju i radu sustava	4
7. Postavljanje solarnog kompleta	5
7.1. Izbor mjesta za postavljanje	5
7.2. Dimenzije i prostor za servisiranje	5
7.3. Pregled, postupanje s uređajem i raspakiranje	5
7.4. Snjernice za postavljanje	5
7.5. Postavljanje solarnog kompleta	6
Postupak	6
Punjenje vode	7
7.6. Vanjsko ožičenje	8
Pregledni prikaz	8
Postavljanje EKRP1HB u jedinicu	8
Priklučivanje osjetnika temperature	9
Spajanje kontrolera, solarne crpne stanice, unutarnje jedinice, spremnika tople vode za kućanstvo i solarnog kompleta	9
8. Instalacija kompleta solenoidnog ventila EKH2WB	10
8.1. Zadnji koraci pri montaži kompleta u jedinicu	10
8.2. Provođenje ožičenja prema razvodnoj kutiji	11
8.3. Zadnji korak pri priključivanju ožičenja	11
9. Pokretanje	11
9.1. Puštanje sustava u rad prije prvog pokretanja	11
9.2. Popis provjera za ispravno funkcioniranje	11
10. Upute za rukovanje	12
10.1. Konfiguriranje vašeg sustava	12
Upotrijebite tajmere za raspored uključivanja	12
Podešavanje temperature spremnika tople vode za kućanstvo	12
Podešavanje parametra solarnog prioriteta	13
11. Uklanjanje smetnji i održavanje	13
11.1. Opće smjernice	13
11.2. Opći simptomi	13
11.3. Kodovi grešaka	14
12. Zahtjevi odlaganja	14
13. Tehnički podaci	14
Dodatak	15
Tijek odlučivanja o grijanju vode za kućanstvo toplinskom crpkom ili solarnim kompletom	15

Engleski tekst je originalna uputa. Ostali jezici su prijevodi originalne upute.



PRIJE POSTAVLJANJA PAŽLJIVO PROČITAJTE OVE UPUTE. IZ NJIH ĆETE SAZNATI KAKO SE PRAVILNO POSTAVLJA, KONFIGURIRA I KORISTI SOLARNI KOMPLET EKSOLHTB.

ČUVAJTE OVAJ PRIRUČNIK NA PRIKLADNOM MJESTU ZA DALJNJU UPOTREBU.

JEDINICA OPISANA U OVOM PRIRUČNIKU DIZAJNIRANA JE SAMO ZA POSTAVLJANJE U ZATVORENOM I ZA TEMPERATURE OKOLINE U RASPONU 0°C~35°C.

1. Definicije

1.1. Značenje upozorenja i simbola

Upozorenja u ovom priručniku klasificirana su prema ozbiljnosti i vjerojatnosti pojavljivanja.



OPASNOST

Označava neposredno opasnu situaciju koja, ako se ne izbjegne, može rezultirati smrću ili teškom ozljedom.



UPOZORENJE

Označava potencijalno opasnu situaciju koja, ako se ne izbjegne, može rezultirati smrću ili teškom ozljedom.



OPREZ

Označava potencijalno opasnu situaciju koja, ako se ne izbjegne, može rezultirati lakšom ili umjerenom ozljedom. Također se može koristiti kao opomena od nepromišljenih postupaka.



NAPOMENA

Označava situacije koje mogu rezultirati samo oštećenjem opreme ili imovine.



INFORMACIJE

Ovaj simbol označava korisne savjete ili dodatne informacije.

Neke vrste opasnosti predstavljene su posebnim simbolima:



Električna struja.



Opasnost od zapaljenja i opeklina.

1.2. Značenje korištenih pojmova

Priručnik za postavljanje:

Priručnik s uputama naveden za određeni proizvod ili aplikaciju objašnjava njegovo postavljanje, konfiguriranje i održavanje.

Priručnik za uporabu:

Priručnik s uputama naveden za određeni proizvod ili aplikaciju objašnjava njegovu uporabu.

Upute za održavanje:

Priručnik s uputama naveden za određeni proizvod ili aplikaciju objašnjava (ako je relevantno) postavljanje, konfiguriranje, uporabu i/ili održavanje proizvoda ili aplikacije.

Dobavljač:

Prodajni distributer za proizvode koji su tema ovog priručnika.

Instalater:

Tehnički osposobljena osoba koja je kvalificirana za postavljanje proizvoda koji su tema ovog priručnika.

Korisnik:

Osoba koja je vlasnik proizvoda i/ili ga koristi.

Servisna tvrtka:

Kvalificirana tvrtka koja može obaviti ili koordinirati potreban servis uređaja.

Primjenjivi zakoni:

Svi međunarodni, europski, nacionalni i lokalni propisi, zakoni, smjernice i/ili pravila relevantna i primjenjiva za određeni proizvod ili domenu.

Pribor:

Oprema isporučena s uređajem koju je potrebno postaviti prema uputama u dokumentaciji.

Dodatna oprema:

Oprema koja se po želji može kombinirati s proizvodima koji su tema ovog priručnika.

Oprema "na terenu":

Oprema koju treba postaviti prema uputama u ovom priručniku, ali koju ne isporučuje Daikin.

2. Opće mjere opreza

Ovdje navedene mjere opreza pokrivaju važne teme. Svakako ih pažljivo slijedite.

Sve radnje opisane u ovom priručniku mora izvesti instalater i u skladu s primjenjivim zakonima.

Svakako nosite prikladnu opremu za osobnu zaštitu (zaštitne rukavice, sigurnosne naočale, ...) prilikom izvođenja instalacije, održavanja ili servisiranja uređaja.

Ako niste sigurni u instalacijske postupke ili rad uređaja, za savjet i informacije uvijek se obratite lokalnom dobavljaču.

Nepravilno postavljanje ili pričvršćivanje opreme ili pribora može izazvati udar struje, kratki spoj, curenje, požar ili druga oštećenja opreme. Obavezno koristite samo pribor i dodatnu opremu koju je proizvela tvrtka Daikin, koji su posebno dizajnirani za uporabu s proizvodima koji su tema ovog priručnika. Neka ih postavi instalater.



OPASNOST: STRUJNI UDAR

Potpuno isključite napajanje prije uklanjanja servisne ploče razvodne kutije ili prije izvođenja bilo kakvih priključivanja ili dodirivanja električnih dijelova.

Nemojte dodirivati nijednu sklopku mokrim prstima. Dodirivanje sklopke mokrim prstima može prouzročiti električni udar. Prije dodirivanja električnih dijelova, isključite sva postojeća električna napajanja.

Da biste izbjegli strujni udar, obavezno odspojite napajanje 1 minutu ili više prije servisiranja električnih dijelova. Čak i nakon 1 minute uvijek izmjerite napon na priključcima kondenzatora glavnog kruga ili električnih dijelova te prije dodirivanja pripazite da ti naponi ne budu veći od 50 V istosmjernje struje.

Prilikom uklanjanja servisnih ploča lako je slučajno dodirnuti dijelove pod naponom. Za vrijeme postavljanja ili servisiranja, nikada ne ostavljajte bez nadzora jedinicu kada je skinuta servisna ploča.



OPASNOST: NEMOJTE DODIRIVATI CJEVOVOD I UNUTARNJE DIJELOVE

Tijekom i odmah nakon rada nemojte dodirivati cjevovod rashladnog sredstva, vode ili unutarnje dijelove. Cjevovod i unutarnji dijelovi mogu biti vrući ili hladni, ovisno o radnom stanju uređaja.

Ako dodirnete cjevovod ili unutarnje dijelove, možete se opeći ili pretrpjeti ozeblina na ruci. Da biste izbjegli ozljede, pričekajte da cjevovod i unutarnji dijelovi poprime normalnu temperaturu. Ako ih morate dodirivati, svakako upotrijebite zaštitne rukavice.



UPOZORENJE

- Nikada nemojte izravno doticati nikakvo rashladno sredstvo koje slučajno istječe. To može dovesti do teških ozljeda uzrokovanih ozeblinama.
- Nemojte dodirivati cijevi rashladnog sredstva tijekom i neposredno nakon rada jer te cijevi mogu biti vrela ili hladna, ovisno o stanju rashladnog sredstva koje njima protječe, o kompresoru i drugim dijelovima rashladnog kruga. Na rukama možete dobiti opekline ili ozeblina ako dirate rashladne cijevi. Da se izbjegnju ozljede, ostavite dovoljno vremena da se cijevi vrate na normalnu temperaturu ili ako ih morate dirati obavezno nosite zaštitne rukavice.



OPREZ

Nemojte vodom ispirati uređaj. To može dovesti do udara struje ili požara.

- Uređaj nije namijenjen da ga koriste osobe, uključujući djecu, sa smanjenim fizičkim, osjetilnim ili mentalnim sposobnostima, ili s nedostatnim iskustvom i znanjem, osim ako imaju nadzor ili dobivaju upute o uporabi od osobe odgovorne za njihovu sigurnost. Djeca trebaju biti pod nadzorom kako bi se zajamčilo da se ne igraju s uređajem.

3. Uvod

3.1. Opći podaci

Zahvaljujemo što ste kupili ovaj EKSOLHTBV1 solarni komplet.

Solarni komplet mora postaviti ovlaštenu stručnjak i to u skladu s uputama u ovom priručniku.

Solarni komplet mora se povezati na unutarnje jedinice EKHV(H/X)* u kombinaciji s EKHTS* spremnicima tople vode za kućanstva.

Solarni komplet će omogućiti da pomoću Sunca zagrijete svoju vodu za kućanstvo kad god ima sunčevog zračenja.

Da biste od svog sustava postigli najveću udobnost i uštedu energije, obavezno se pridržavajte odlomka "10.1. Konfiguriranje vašeg sustava" na stranici 12 u ovom priručniku.

3.2. Namjena ovog priručnika

Ovaj priručnik za postavljanje opisuje postupke postavljanja i rada solarnog kompleta EKSOLHTBV1.

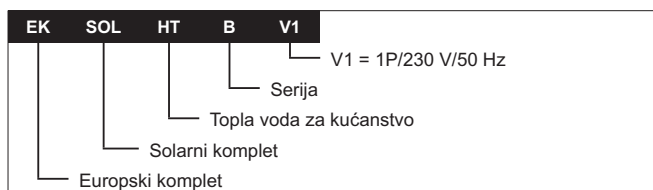


INFORMACIJE

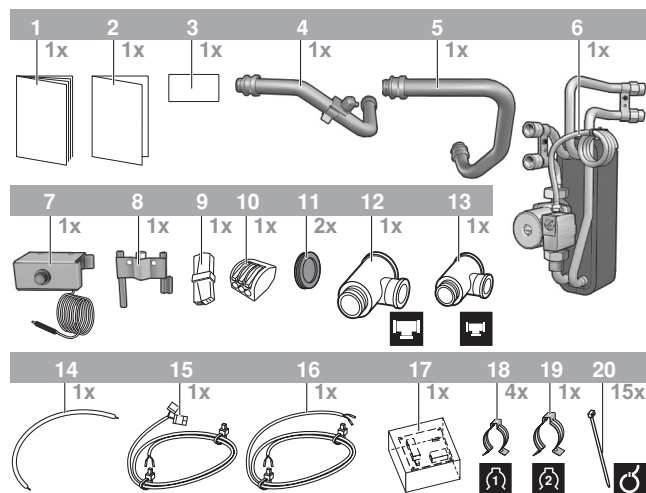
Stavke koje nisu opisane u ovom priručniku potražite u instalacijskom priručniku unutarnje jedinice.

Rad unutarnjih jedinica opisan je u priručniku za rad unutarnjih jedinica.

3.3. Prepoznavanje modela



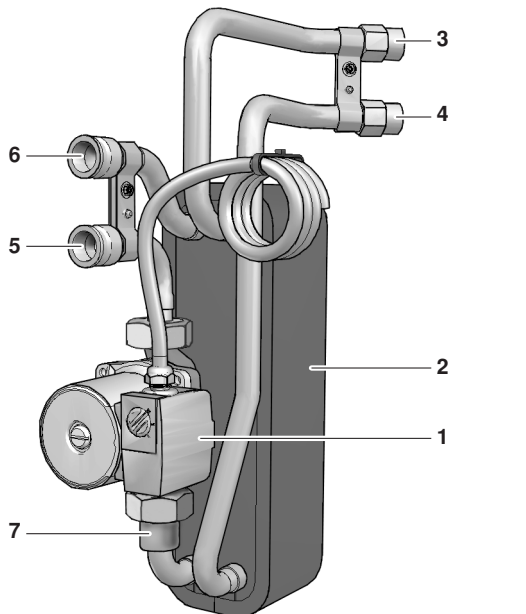
4. Pribor



- 1 Priručnik za postavljanje
- 2 Dodatak za crpnu stanicu EKSR
- 3 Najlepnica sa shemom ožičenja
- 4 Povratni priključak na 200/260 l izmjenjivača topline spremnika tople vode za kućanstvo s termo-osiguračem cjevovoda (uključujući gumb za resetiranje)
- 5 Ulazni priključak iz izmjenjivača topline spremnika tople vode za kućanstvo
- 6 Pločasti izmjenjivač topline i crpka
- 7 Termo-osigurač spremnika tople vode za domaćinstvo (uključujući gumb za resetiranje)
- 8 Držač senzora
- 9 Priključak 2-polni
- 10 Priključak 3-polni
- 11 Gumeni porub otvora
- 12 T-priključak (veliki)
- 13 T-priključak (mali)
- 14 Kabelsko stablo X3 prema X2M/21
- 15 Kabelsko stablo Q3L do A1P
- 16 Kabelsko stablo Q3L do X2M/28 do X8Y
- 17 EKRP1HB adresna kartica solarna/daljinskog alarma
- 18 Stezaljka za cijevi (mala)
- 19 Stezaljka za cijevi (velika)
- 20 Stezaljka

5. Pregledni prikaz solarnog kompleta

5.1. Glavne komponente



- 1 Cirkulacijska crpka solarnog kompleta
- 2 Izmjenjivač topline
- 3 Ulazni priključak iz solarne crpne stanice
- 4 Povratni priključak prema solarnoj crpnoj stanici
- 5 Ulazni priključak iz jedinice
- 6 Povratni priključak prema jedinici
- 7 Nepovratni ventil

5.2. Sigurnosne funkcije

Termo-osigurač spremnika tople vode za kućanstvo

Solarni komplet uključuje sigurnosni uređaj u obliku termo-osigurača koji se montira na kućište spremnika tople vode za kućanstvo. (pogledajte "7.6. Vanjsko ožičenje" na stranici 8).

Kada se automatski termo-osigurač spremnika tople vode za kućanstvo aktivira, prekida se električno napajanje crpke solarnog kompleta (i solenoidni 2-smjerni ventil (EKUHT2WB samo za UK) se zatvara) tako da se solarna toplina više ne može dovesti u spremnik tople vode za kućanstvo. Kôd greške FF prikazuje se na daljinskom upravljaču, pogledajte "11.3. Kodovi grešaka" na stranici 14.

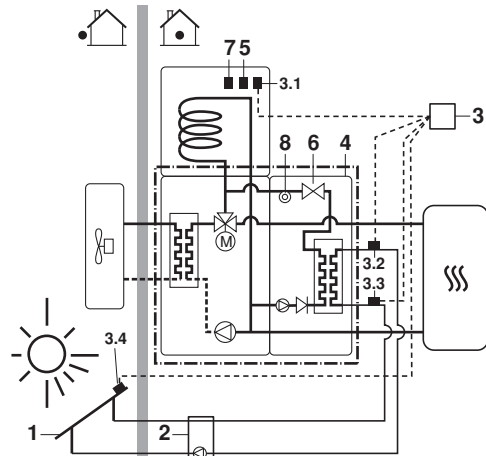
Termo-osigurač cjevovoda

Montiran na cjevovod solarnog kompleta, termo-osigurač štiti cjevovod jedinice i spremnik tople vode za kućanstvo od pregrijavanja.

Kada se automatski termo-osigurač cjevovoda aktivira, prekida se električno napajanje crpke solarnog kompleta (i solenoidni 2-smjerni ventil (EKUHT2WB samo za UK) se zatvara), tako da se solarna toplina više ne može dovesti u spremnik tople vode za kućanstvo. Neće se prikazati kôd greške na daljinskom upravljaču. Resetiranje se vrši pritiskom na tipku za resetiranje.

6. Općenito o podešavanju i radu sustava

Solarni komplet je osmišljen da prebacuje toplinu iz Daikin solarnih panela do izmjenjivača topline u spremniku tople vode za kućanstvo EKHTS* i treba ga ugraditi u sustav kao što je prikazano na shemi dolje.



- 1 Solarni paneli (EKS*26)
- 2 Solarna crpna stanica (EKSRDS1A)
- 3 Kontroler solarne crpne stanice s osjetnicama temperature (EKSR3PA)
- 3.1 Osjetnik temperature spremnika tople vode za kućanstvo, T_S
- 3.2 Senzor za povratnu temperaturu prema solarnim panelima, T_R
- 3.3 Osjetnik temperature napajanja iz solarnih panela s mjeracem protoka (opcija EKSFPL12A)
- 3.4 Senzor za temperaturu solarnih panela, T_K
- 4 Solarni komplet (EKSOL*)
- 5 Osjetnik temperature tople vode za kućanstvo u jedinici
- 6 Solenoidni 2-smjerni ventil (samo za UK) Obvezujuće za usklađenost s propisom o gradnji u UK.G3. Pročitajte o EKUHT2WB kompletu.
- 7 Termo-osigurač spremnika
- 8 Termo-osigurač cjevovoda
- ☺☺☺ Sustav za grijanje. Pogledajte priručnik za postavljanje jedinice.
- Primjer jedinice

Solarni paneli (1) hvataju toplinsko zračenje Sunca. Kada temperatura otopine glikola u solarnom panelu postane viša od temperature vode u spremniku tople vode za kućanstvo, crpka solarne crpne stanice (2) i crpka solarnog kompleta (4) počinju djelovati tako da prebacuju toplinu do izmjenjivača topline u spremniku tople vode za kućanstvo, sve dok je toplinskoj pumpi dodijeljena prednost. Pogledajte "10. Upute za rukovanje" na stranici 12 (odsječak: Konfiguriranje vašeg sustava).

7. Postavljanje solarnog kompleta

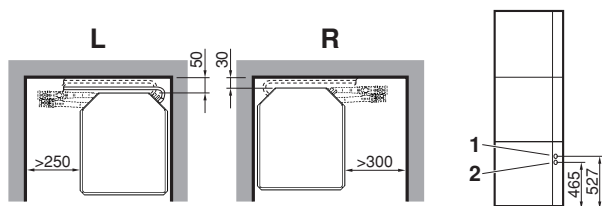
7.1. Izbor mjesta za postavljanje

- Solarni komplet treba postaviti u zatvoreni prostor zaštićen od zaleđivanja, izravnim spajanjem na spremnik tople vode za kućanstvo.
- Pazite da bude ostavljen prostor za opsluživanje kako prikazuje donji nacrt.
- Prostor oko uređaja treba omogućiti dostatno kolanje zraka.
- Obavezno treba zajamčiti da u slučaju curenja, voda koja isteče neće uzrokovati oštećenja ili kritične situacije.
- Oprema nije namijenjena za korištenje u potencijalno eksplozivnom okruženju.
- Jedinicu nemojte postavljati ili puštati u rad u niže navedenim prostorijama:
 - Gdje ima korozivnih plinova poput sumpornih: bakrene cijevi i lemljena mjesta mogu korodirati.
 - Gdje se upotrebljavaju hlapivi zapaljivi plinovi kao razrjeđivač ili benzin.
 - Gdje strojevi stvaraju elektromagnetske valove: upravljački sustav može zakazati.
 - Gdje zrak sadrži visoke razine soli, kao što je u blizini oceana i gdje su česti padovi napona (npr. tvornice). Ovo se odnosi također na vozila i plovila.

7.2. Dimenzije i prostor za servisiranje

Donje dimenzije servisnog prostora odnose se samo na zahtjeve za postavljanje solarnog kompleta.

Za više informacija o dimenzijama servisnog prostora za spremnik tople vode za kućanstvo provjerite priručnik za postavljanje spremnika tople vode za kućanstvo i unutarnje jedinice.



L Lijevo postavljanje
R Desno postavljanje

1 Ulazni priključak iz solarne crpne stanice
2 Povratni priključak prema solarnoj crpnoj stanici

7.3. Pregled, postupanje s uređajem i raspakiranje

- EKSOLHTBV1 komplet pakira se u kartonsku kutiju.
- Kod isporuke, komplet treba provjeriti i svako oštećenje odmah prijaviti otpremnikovu agentu za reklamacije.
- Provjerite je li priložen sav pribor (vidi "4. Pribor" na stranici 3).
- Dopremite komplet što je bliže moguće do mjesta konačnog postavljanja u originalnoj ambalaži, kako bi se spriječilo oštećenje prilikom transporta.



OPREZ

Materijale od pakiranja zbrinite na siguran način.



UPOZORENJE

Razderite i odbacite plastične ambalažne vrećice kako se djeca ne bi mogla s njima igrati. Djeca koja se igraju s plastičnim vrećicama izlažu se opasnosti od smrti gušenjem.

7.4. Smjernice za postavljanje

- Pazite da sve cijevi do solarnog kompleta budu izolirane.
- Sa sigurnošću utvrdite da su sve cijevi solarnog kompleta dovoljno učvršćene kako ne bi uzrokovale naprezanje solarnog kompleta.
- Pazite da cjevovod bude zaštićen od onečišćenja tijekom ugradnje. Nečistoća u cijevima može začeptiti izmjenjivač topline solarnog panela i umanjiti njegov učinak.

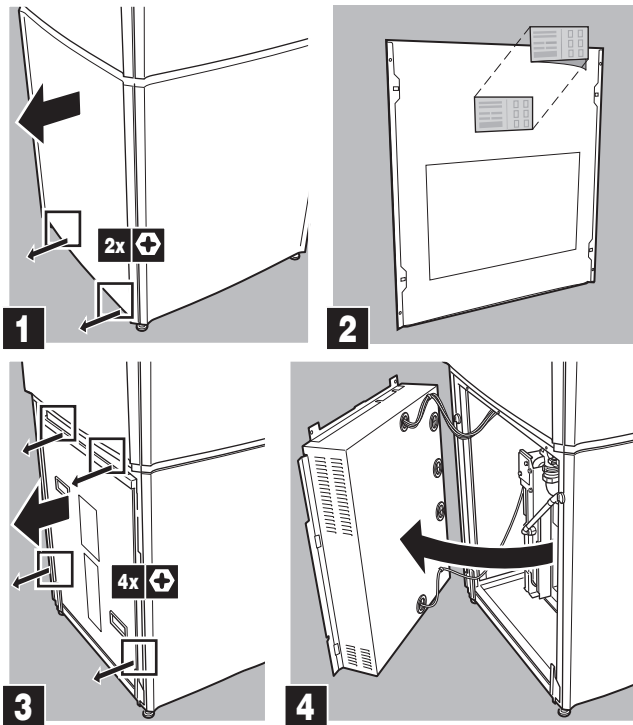
7.5. Postavljanje solarnog kompleta

- Kod isporuke, jedinicu treba provjeriti i svako oštećenje odmah prijaviti otpremnikovu agentu za reklamacije.
- Provjerite je li priložen sav pribor uz Vaš uređaj. Pogledajte "4. Pribor" na stranici 3.
- Dopremite uređaj što je bliže moguće do mjesta konačnog postavljanja u originalnoj ambalaži, kako bi se spriječio oštećenje prilikom transporta.

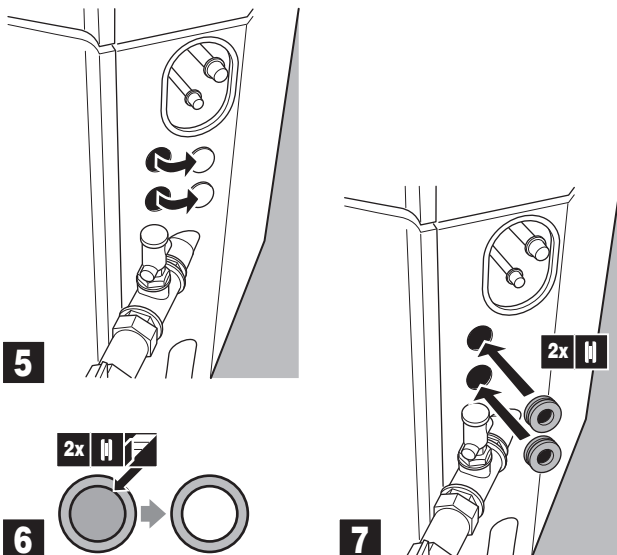
Postupak

Slijedite korake kao što je prikazano na donjim nacrtima za postavljanje.

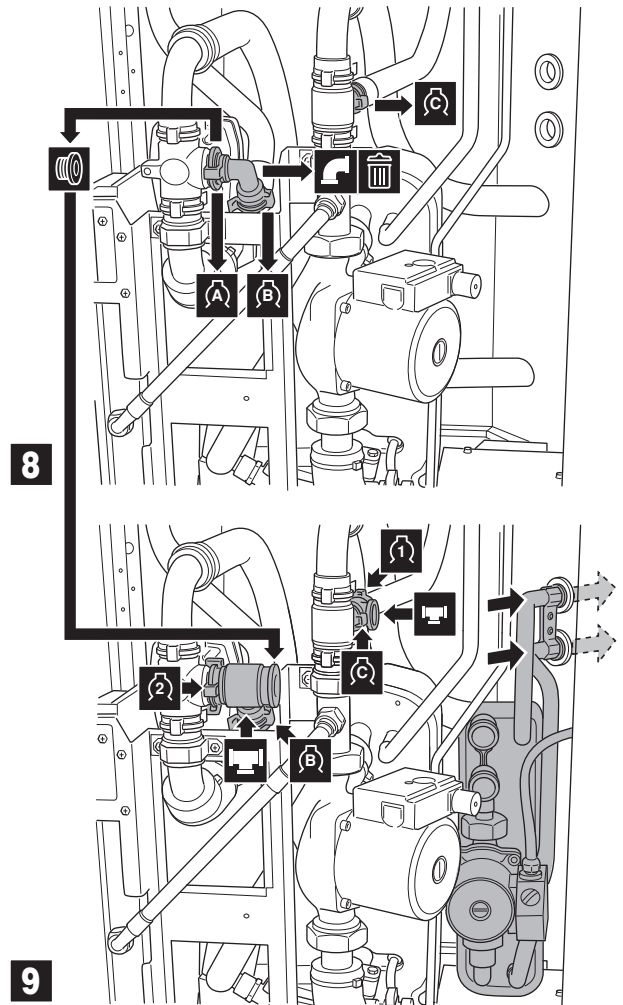
- 1 Otvaranje jedinice, montiranje naljepnice s nacrtom ožičenja na prednju ukrasnu ploču i uklanjanje razvodne kutije.



- 2 Uklonite perforirane otvore i montirajte gumene porube.

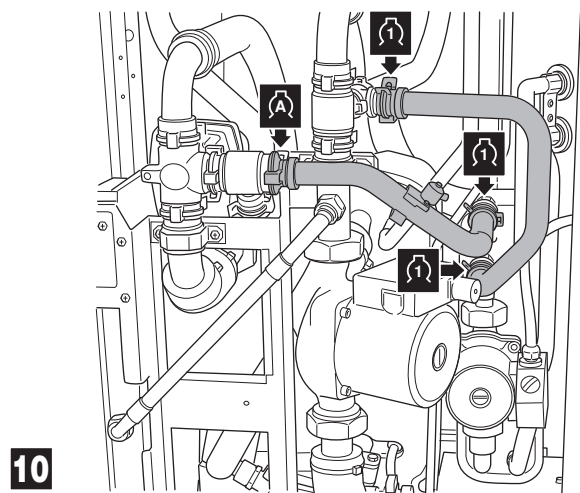


- 3 Montirajte komplet unutar jedinice.



INFORMACIJE

Kod instalacija s EKHTSU spremnikom tople vode za kućanstvo nemojte provoditi idući korak kako je opisan, već pogledajte poglavlje "8. Instalacija kompleta solenoidnog ventila EKUHT2WB" na stranici 10.



OPREZ

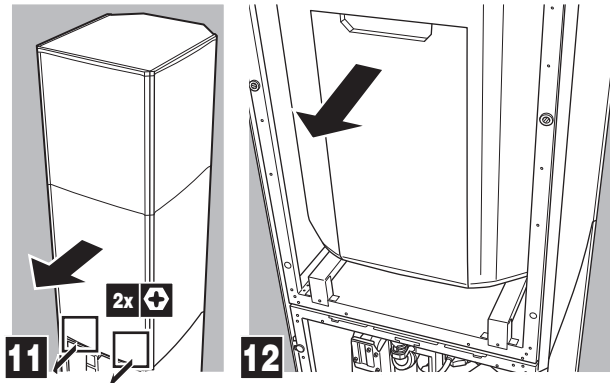
Nemojte zamijeniti ulazne i izlazne priključke.



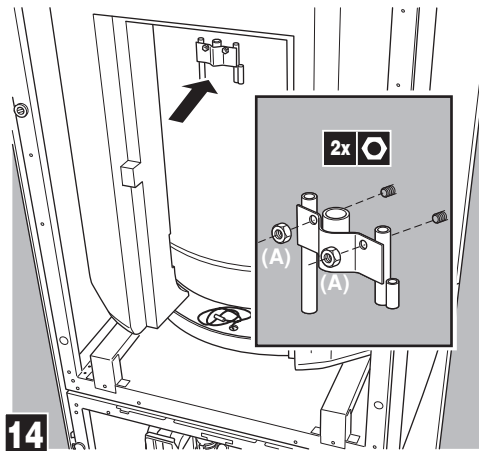
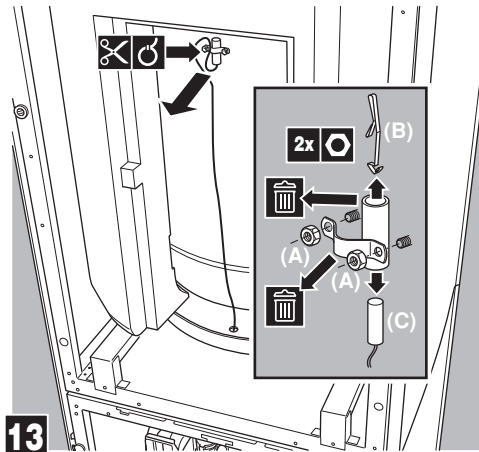
OPREZ

Sa sigurnošću utvrdite da su cijevi za vodu koje su spojene na solarni komplet, a dolaze od solarnog panela i jedinica dovoljno dobro poduprti i da ne uzrokuju naprezanje solarnog kompleta.

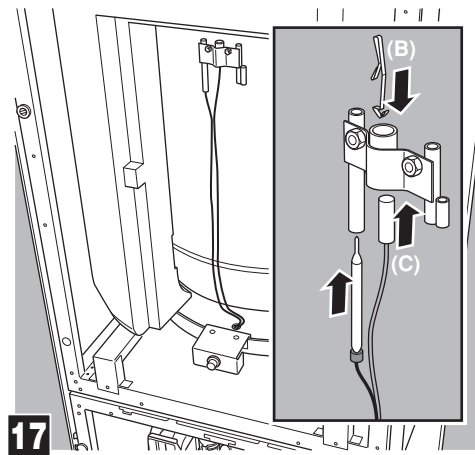
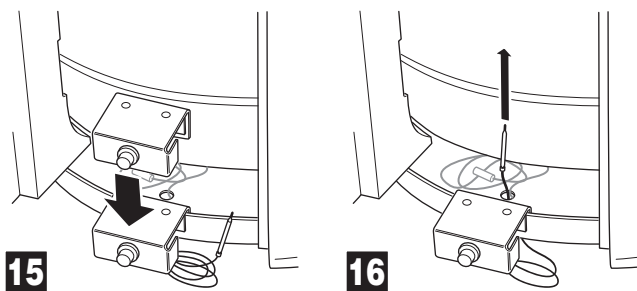
4 Otvaranje spremnika tople vode za kućanstvo.



5 Montiranje termo-osigurača.



OPREZ
Nemojte prejako zatezati vijke.



UPOZORENJE
Osigurajte da i termo-osigurač i senzor spremnika tople vode za kućanstvo imaju dobar kontakt s tijelom spremnika. Ukoliko se ne ostvari dobar kontakt može doći do pregrijavanja spremnika tople vode za kućanstvo.

Punjenje vode

Punite vodu na jedinici i spremniku (pogledajte priručnike za postavljanje jedinice i spremnika tople vode za kućanstvo).

Napunite kružni tok solarnog panela otopinom glikola.

UPOZORENJE: Uporaba glikola

- Pridržavajte se uputa dobivenih od dobavljača vašeg solarnog panela. Sa sigurnošću utvrdite da koristite ne-otrovni glikol.
- Za instalacije za spremnik tople vode za kućanstvo je uporaba propilen glikola, uključujući neophodne inhibitore, dozvoljena je samo ukoliko je klasificiran kao Kategorija 3 u skladu s EN1717 ili usporediva temeljem nacionalnih zakona.

7.6. Vanjsko ožičenje

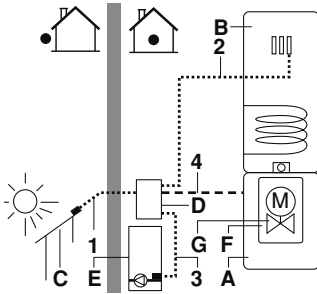


OPREZ

- Isključite napajanje prije izvođenja bilo kakvih spajanja.
- Sve vanjsko ožičenje i komponente mora postaviti ovlašteni električar i mora biti u skladu sa važećim europskim i nacionalnim propisima.
- Vanjsko ožičenje mora biti izvedeno u skladu sa shemama ožičenja i donjim uputama.

Pregledni prikaz

Na donjoj je slici pregledni prikaz potrebnih vanjskih ožičenja između nekoliko dijelova sustava. Pogledajte shemu ožičenja, priručnik za postavljanje jedinice i spremnika tople vode za kućanstvo i solarne crne stanice.



- A, B Pogledajte priručnik za postavljanje jedinice
- C Solarni panel
- D Kontroler solarne crpne stanice (EKSR3PA)
- E Solarna crpna stanica (EKSRDS1A)
- F Solarni komplet
- G Samo za EKHTSU: solenoidni 2-smjerni ventil

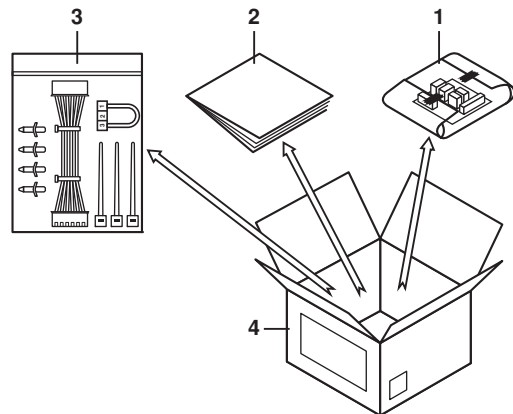
Stavka	Opis	Potreban broj vodiča	Maksimalna jakost struje
1	Kabel osjetnika solarnog panela	2	—
2	Osjetnik temperature tople vode za kućanstvo, solarne crpne stanice	2	—
3	Osjetnik povratne temperature u solarne panele	2	—
4	Upravljački signalni kabel od kontrolera solarne crpne stanice do jedinice	2	—

Postavljanje EKRP1HB u jedinicu

Ugradite tiskanu pločicu (PCB) isporučenu uz solarni komplet u jedinicu.

Pogledajte "4. Pribor" na stranici 3, dio 8.

- 1 Otvorite EKRP1HB kutiju.

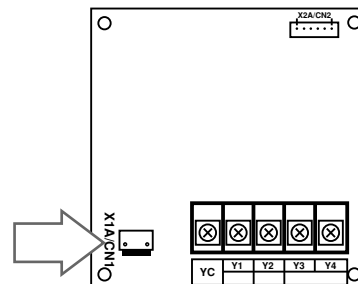


- 1 Omotana tiskana pločica (adresna kartica solarna/daljinskog alarma)
- 2 Priručnik za postavljanje
- 3 Vrećica pribora
- 4 EKRP1HB kutija

- 2 Izvadite i odmotajte tiskanu pločicu.

- 3 Otvorite vrećicu pribora i izvadite iz nje priključnicu s natpisom X1A.

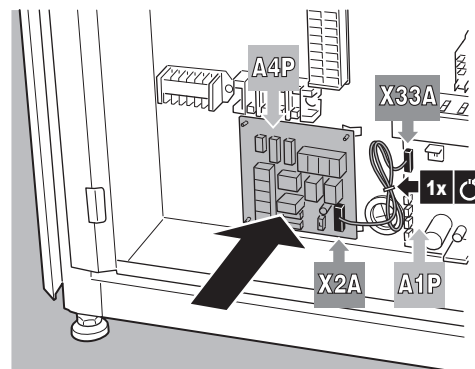
- 4 Spojite tu priključnicu na EKRP1HB tiskanu pločicu (na utičnici X1A/CN1).



- 5 Postavite plastične odstojnike iz vrećice s priborom na stražnju ploču razvodne kutije.

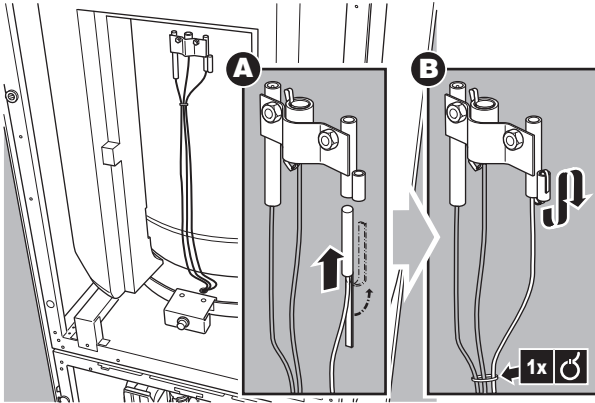
- 6 Učvrstite EKRP1HB tiskanu pločicu na plastične odstojnike.

Postavite upravljački kabel (iz vrećice s priborom) između A1P: X33A (glavna tiskana pločica) i A4P: X2A/CN2 (EKRP1HB tiskana pločica).



Priključivanje osjetnika temperature

- 1 Ugradite osjetnik solarne crpne stanice u solarni panel sukladno uputama solarne crpne stanice i solarnog panela.
- 2 Montiranje osjetnika temperature spremnika tople vode za kućanstvo mora biti provedeno u skladu s uputama za solarne crpne stanice.



NAPOMENA

Razmak između kabela termistora i kabela napajanja mora uvijek biti najmanje 5 cm kako bi se spriječila elektromagnetske smetnje u kابلu termistora.

Spajanje kontrolera, solarne crpne stanice, unutarnje jedinice, spremnika tople vode za kućanstvo i solarnog kompleta

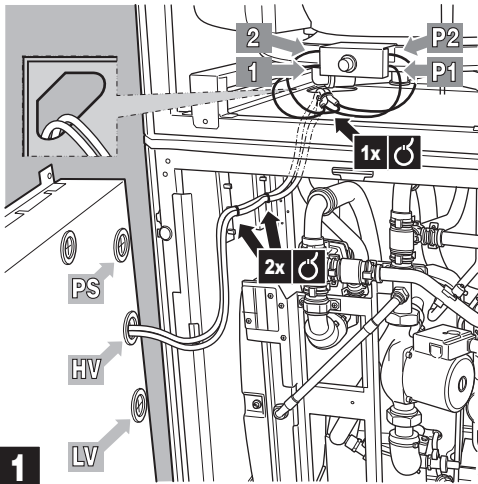


OPREZ

Osigurajte da ožičenje ne dolazi u kontakt s cjevovodom. U suprotnom može doći do oštećenja ožičenja zbog toga što se neke cijevi mogu jako zagrijati.

Pogledajte donje slike.

- 1 Priključivanje termo-osigurača spremnika tople vode za kućanstvo



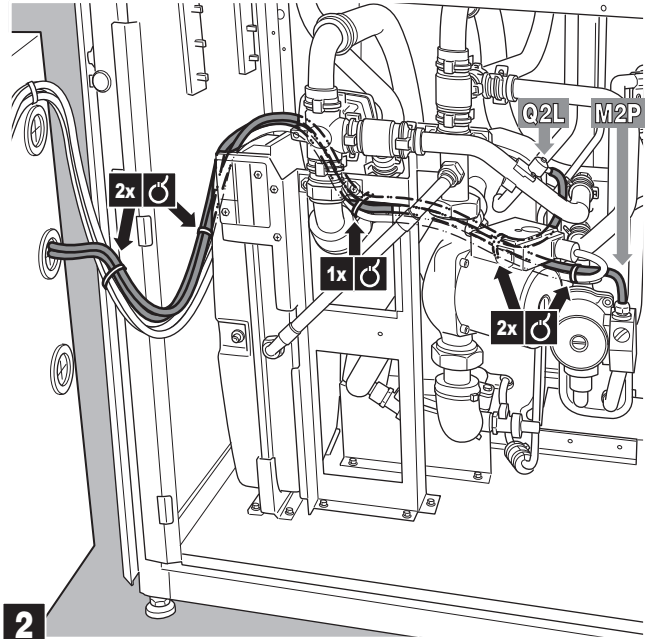
PS Napajanje
HV Visoki napon
LV Niski napon



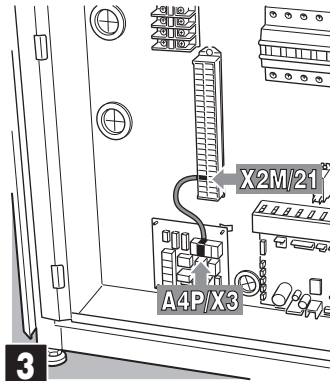
INFORMACIJE

Kod instalacija s EKHTSU spremnikom tople vode za kućanstvo nemojte provoditi idući korak kako je opisan, već pogledajte "8. Instalacija kompleta solenoidnog ventila EKUHT2WB" na stranici 10.

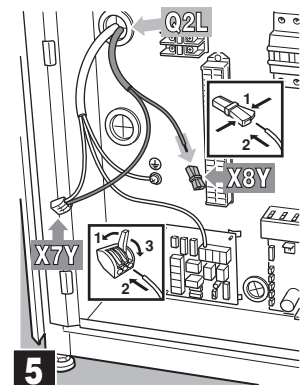
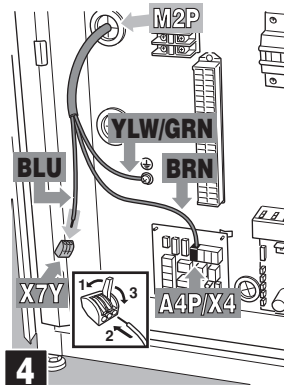
- 2 Priključivanje termo-osigurača cjevovoda



- 3 Izvršavanje priključivanja u razvodnoj kutiji



Koristite kabelsko stablo X3 do X2M/21, pogledajte broj 14 u "Pribor" na stranici 3.

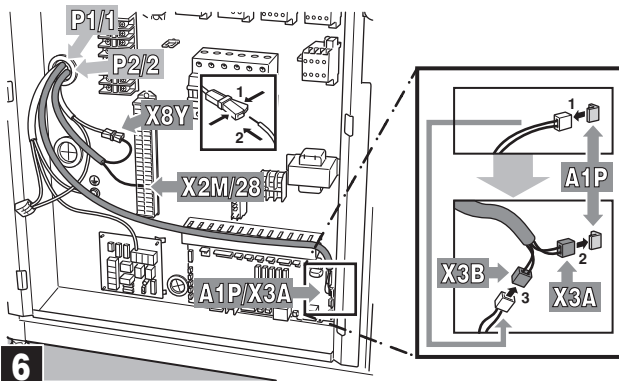




INFORMACIJE

Samo za instalacije sa zasebnim spremnikom tople vode za kućanstvo.

Kabelsko stablo Q3L do A1P i kabelsko stablo Q3L do X2M/28 i X8Y moraju biti produženi za premošćivanje udaljenosti između spremnika tople vode za kućanstvo i "hydroboxa".



6

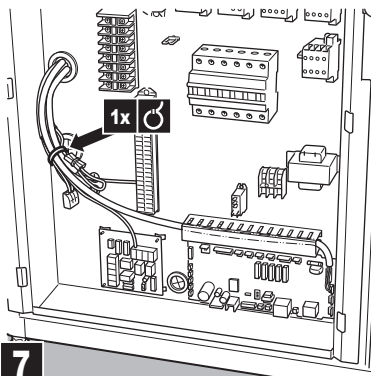
Koristite li kabelsko stablo Q3L do A1P pogledajte broj 15 u "Pribor" na stranici 3.

Koristite li kabelsko stablo Q3L do X2M/28 i X8Y pogledajte broj 16 u "Pribor" na stranici 3.



INFORMACIJE

Kod instalacija s EKHTSU spremnikom tople vode za kućanstvo provedite idući korak kako je opisan u "8. Instalacija kompleta solenoidnog ventila EKHUHT2WB" na stranici 10.



7

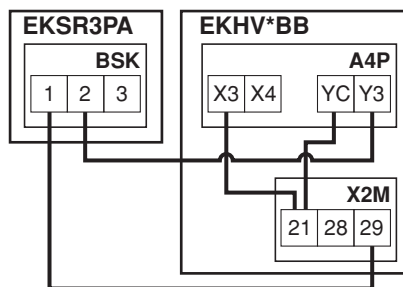
4 Prikjučivanje kontrolera solarne crpne stanice

- 1 spojite kontroler solarne crpne stanice na crpnu stanicu,
- 2 spojite kontroler solarne crpne stanice na unutarnju jedinicu,



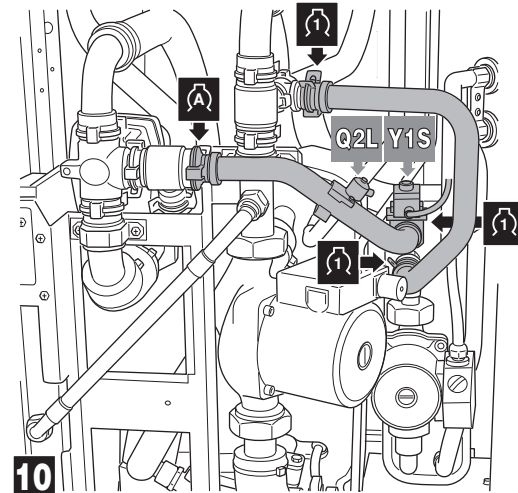
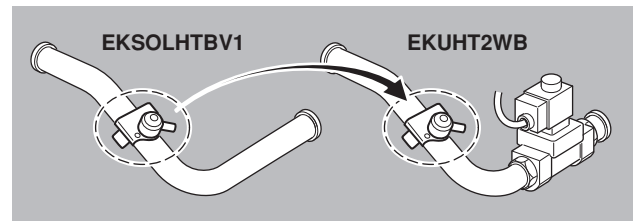
INFORMACIJE

Pogledajte naljepnicu s nacrtom ožičenja na unutarnjoj strani prednje ukrasne ploče.



8. Instalacija kompleta solenoidnog ventila EKHUHT2WB

8.1. Zadnji koraci pri montaži kompleta u jedinicu



10



OPREZ

Nemojte zamijeniti ulazne i izlazne priključke.

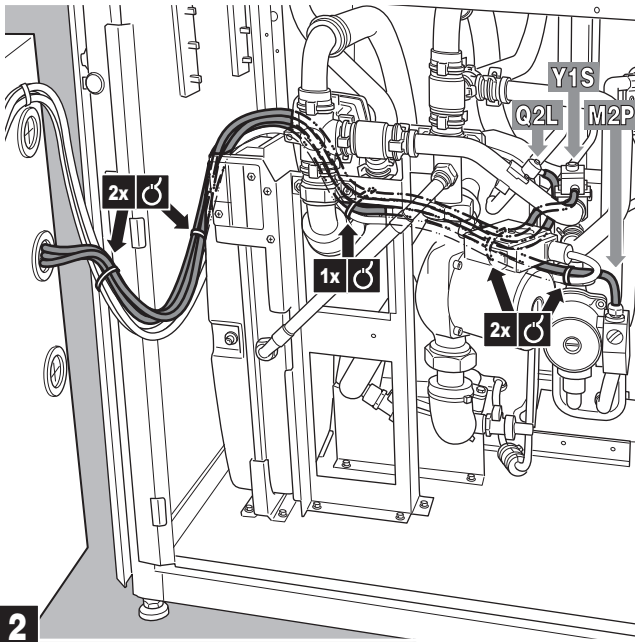


OPREZ

Sa sigurnošću utvrdite da su cijevi za vodu koje su spojene na solarni komplet, a dolaze od solarnog panela i jedinica dovoljno dobro poduprti i da ne uzrokuju naprezanje solarnog kompleta.

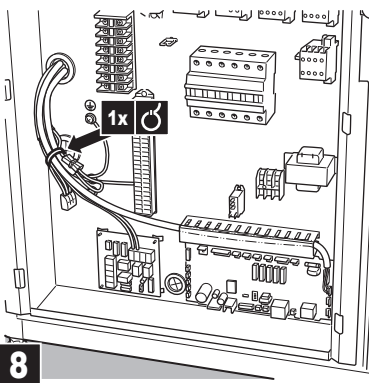
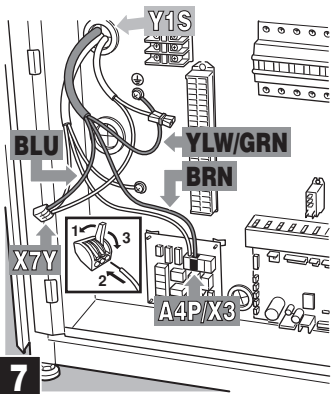
Vratite se na "4 Otvaranje spremnika tople vode za kućanstvo." na stranici 7 za izvođenje idućih koraka instalacije.

8.2. Provođenje ožičenja prema razvodnoj kutiji



Vratite se na "3 Izvršavanje priključivanja u razvodnoj kutiji" na stranici 9 za izvođenje idućih koraka instalacije.

8.3. Zadnji korak pri priključivanju ožičenja



Vratite se na "4 Priklučivanje kontrolera solarne crpne stanice" na stranici 10 za izvođenje idućih koraka instalacije.

9. Pokretanje

9.1. Puštanje sustava u rad prije prvog pokretanja

Osim provjera prije prvog pokretanja jedinice (pogledajte priručnik za postavljanje jedinice), morate provjeriti slijedeće stavke na instalaciji solarnog kompleta prije nego što uključite glavnu sklopku:

- Da je spremnik tople vode za kućanstvo napunjen vodom. Pogledajte priručnik za postavljanje spremnika tople vode za kućanstvo.
- Da je krug, koji je spojen na solarni komplet napunjen vodom. Pogledajte u priručnik za postavljanje jedinice.
- Da je krug solarnog kolektora napunjen glikolom. Pogledajte u priručnik za postavljanje solarnog kružnog toka.
- Sa sigurnošću utvrdite je li solarni komplet ispravno učvršćen unutar unutarnje jedinice i da nigdje ne curi.
- Vanjsko ožičenje i uzemljenje
Sa sigurnošću utvrdite da je crpka solarnog kompleta spojena na toplinsku zaštitu kao što prikazuje shema ožičenja i da su žice za uzemljenje crpke ispravno spojene. Stezaljke za uzemljenje trebaju biti pritegnute.
- Sa sigurnošću utvrdite da je pomoćni kontakt solarne crpne stanice spojen na jedinicu.
- Ugradnja osjetnika
Sa sigurnošću utvrdite da su osjetnik temperature solarnog panela i osjetnik temperature tople vode za kućanstvo solarne crpne stanice ispravno ugrađeni.
- Provjerite da su izvršena slijedeća podešavanja na solarnoj crpnoj stanici:
 - Maksimalna temperatura solarnog panela: $\leq 110^{\circ}\text{C}$
 - Maksimalna temperatura spremnika: 80°C
 - Minimalna razlika temperature između spremnika tople vode za kućanstvo i solarnog panela prije pokretanja postupka crpljenja: $\geq 15^{\circ}\text{C}$

9.2. Popis provjera za ispravno funkcioniranje

Da se zajamči ispravno funkcioniranje treba provjeriti slijedeća stavke:

- Kada temperatura u solarnom panelu postane 15°C viša od temperature u spremniku tople vode za kućanstvo, crpka solarne crpne stanice i crpka solarnog kompleta počinju djelovati.⁽¹⁾
 $dT_{\text{ON}} = (T_K - T_S) = 15^{\circ}\text{C}$
- Kada temperatura u solarnom panelu postane manje od 4°C viša od povratne temperature (T_R), crpka solarne crpne stanice i crpka solarnog kompleta prestaju djelovati.
 $dT_{\text{OFF}} = T_K - T_R \leq 4^{\circ}\text{C}$

(1) Sve dok je omogućen mod grijanja vode za kućanstvo, parametar solarnog prioriteta = 1 i toplinska crpka u tom trenutku grije spremnik vode za kućanstvo. Pogledajte "10.1. Konfiguriranje vašeg sustava" na stranici 12 za opširnije podatke.

10. Upute za rukovanje

10.1. Konfiguriranje vašeg sustava

Da bi se zajamčila minimalna potrošnja energije uz maksimalnu udobnost, važno je na pravi način konfigurirati vaš sustav.

Zbog toga se izričito preporučuje učiniti slijedeće:

Upotrijebite tajmere za raspored uključivanja

- Provjerite usmjerenost vašeg solarnog panela, i ustanovite u koje doba dana je intenzitet sunčevog zračenja jak, a kada je slabiji. Na primjer, solarni panel okrenut prema istoku primat će jako zračenje tijekom jutra, a slabije u popodnevним satima.
- Provjerite uobičajenu vršnu potrošnju tople vode za kućanstvo. Npr. tuširanje tijekom jutra od 7 do 9 sati i ponovo predvečer od 17 sati na dalje.
- Provjerite priručnik za vašu unutarnju jedinicu radi provjere kako podesiti spremnik tople vode za kućanstvo i ponovno zagrijavanje toplinskom crpkom. Kod sustava sa solarnim sustavom posebno obratite posebnu pozornost na osiguravanje maksimalnih performansi solarnog sustava.

■ Spremanje tople vode za kućanstvo prema rasporedu mora uvijek započeti iza zalaska sunca kako bi se solarnom sustavu omogućilo maksimalno preuzimanje topline od sunca. Tijekom sunčanog dana solarni sustav će u cijelosti zagrijavati spremnik vode za kućanstvo i spremanje prema rasporedu se neće obavljati.

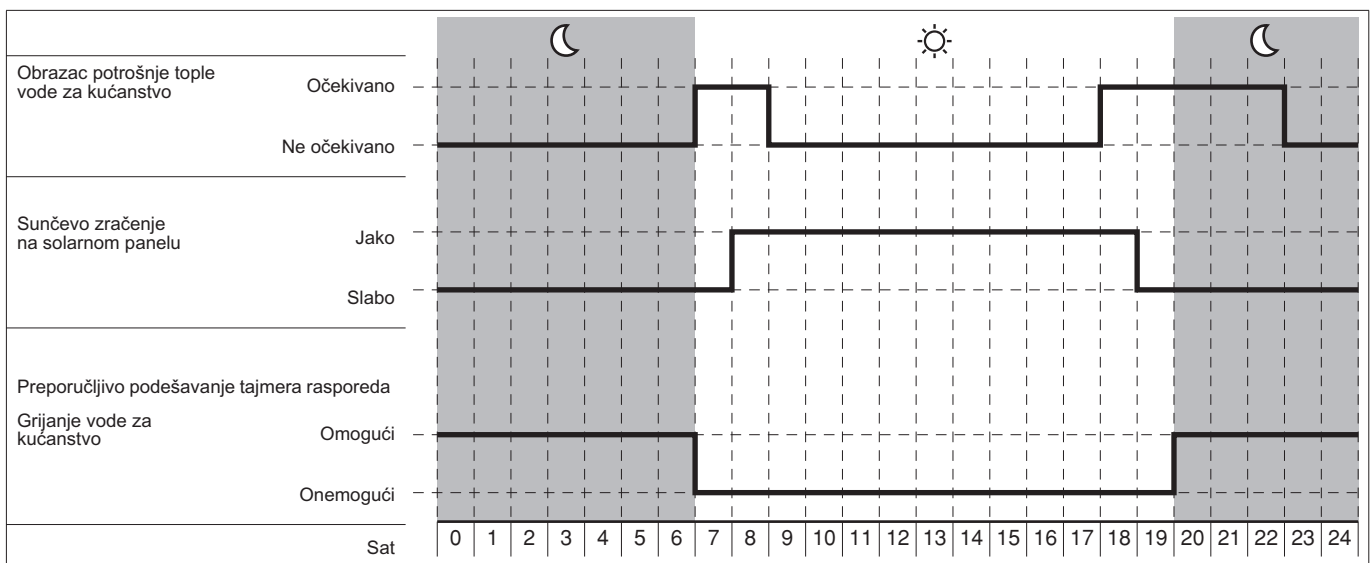
■ U slučaju da je samo spremanje prema rasporedu nezadovoljavajuće i potrebno je dodatno zagrijavanje tijekom dana:

- Ponovno zagrijavanje prema rasporedu
Podesiti ponovno zagrijavanje nakon podneva. U slučaju sunčanog dana solarni će sustav već zagrijati spremnik vode za kućanstvo, ponovno zagrijavanje preko toplinske crpke neće se obavljati.
- Kontinuirano ponovno zagrijavanje
Kontinuirano ponovno zagrijavanje preporučuje se u slučaju iznimno visoke potrebe za toplom vodom u kućanstvu. Toplinska crpka će zagrijavati spremnik vode za kućanstvo svaki puta kad se dosegne zadana temperatura spremnika tople vode za kućanstvo (zadano = 35°C). Posebice tijekom hladnih/oblačnih dana solarni sustav se ne može koristiti optimalno zato što veći dio obavlja toplinska crpka.

Primjer

Vaš obrazac potrošnje tople vode za kućanstvo je od 7 do 9 ujutro i od 17 do 23 sata navečer.

Budući da je solarni panel okrenut prema jugo-istoku, zračenje na solarnom panelu može biti intenzivno od 8 do 18 sati.



Podešavanje temperature spremnika tople vode za kućanstvo

Spremnik tople vode za kućanstvo ima 2 osjetnika temperature.

Prvi osjetnik temperature je osjetnik termostata vaše jedinice. Ta temperatura se može podesiti na vašoj jedinici (pogledajte Priručnik za rukovanje jedinicom). Preporučljivo je da se ta temperatura podesi što je moguće niže. Počnite s niskom temperaturom, npr. 48°C. Ukoliko s tom temperaturom osjetite nedostatak tople vode tijekom normalnog uzorka trošenja, postepeno je dižite sve dok ne dođete do temperature tople vode koja pokriva vaše dnevne potrebe.



NAPOMENA

Pogledajte u Priručnik za rukovanje jedinicom kako se mijenja postavka temperature tople vode za kućanstvo.

Drugi osjetnik temperature je osjetnik termostata solarne crpne stanice. Ta temperatura se može podesiti na solarnoj crpnoj stanici. Podesite tu temperaturu na najveću moguću ali ne više od temperatura naznačenih za instalirani spremnik tople vode za kućanstvo jer u suprotnom može doći do aktiviranja toplinske zaštite u spremniku = 80°C.



NAPOMENA

Za optimalnu solarnu učinkovitost i rad sustava preporučuje se temperaturu spremnika tople vode za kućanstvo na upravljaču jedinice postaviti niže od temperature na upravljaču solarne crpne stanice.

S gore navedenim podešavanjima, grijanje vode grijačem toplinske crpke biti će ograničeno na potreban minimum, a sunčeva toplina će do maksimuma biti pohranjena u spremnik tople vode za kućanstvo.

Istodobno grijanje vode suncem i grijanje vode toplinskom crpkom nije moguće.

Podrazumijevano, grijanje spremnika toplinskom crpkom ima prioritet nad grijanjem suncem.

To znači da, kad god postoji zahtjev termostata tople vode za kućanstvo i omogućeno je grijanje vode za kućanstvo (od strane tajmera rasporeda ili tipkom UKLJUČENO/ISKLJUČENO za grijanje vode, pogledajte u Priručnik za rukovanje jedinicom), grijanje će vršiti toplinska crpka. U slučaju da je solarno grijanje u pogonu, ono će biti zaustavljeno.

To je zato da se izbjegne nestašica tople vode za kućanstvo u slučaju da je sunčevo zračenje slabo, ili ono postaje jako tek malo prije nego što se očekuje potražnja tople vode za kućanstvo (npr. za oblačnih dana).

Ova podrazumijevana podešenost se može promijeniti, tako da u svako doba, kada solarno grijanje postane dostupno, grijanje tople vode toplinskom crpkom bude (ako je u pogonu) prekinuto i nadomješteno suncem.

Da biste to promijenili, postavite vanjski parametar [C-00] na 0. Pogledajte priručnik za postavljanje jedinice, odlomak "Podešavanje sustava" da biste ustanovili kako doći do parametara i promijeniti ih. [C-00] postavljeno na 0 znači solarni prioritet, [C-01] postavljeno na 1 znači prioritet toplinske crpke.



NAPOMENA

Imajte na umu da postavljanje tog parametra na 0 može uzrokovati nedovoljno toplu vodu u vrijeme zahtjeva za toplom vodom tijekom dana sa slabim sunčevim zračenjem.

Ako niste sigurni u raspoloživost tople vode, provjerite temperaturu vode za kućanstvo na upravljaču (pogledajte Priručnik za rukovanje jedinicom) i ako je preniska, pritisnite tipku "pojačano". To će odmah potaknuti grijanje vode toplinskom crpkom.



INFORMACIJE

Za detaljniji tijek odlučivanja o grijanju vode za kućanstvo solarnim kompletom ili toplinskom crpkom, pogledajte dodatke "Tijek odlučivanja o grijanju vode za kućanstvo toplinskom crpkom ili solarnim kompletom" na stranici 15.

11. Uklanjanje smetnji i održavanje

Ovaj odlomak donosi korisne podatke za dijagnosticiranje i otklanjanje određenih smetnji koje se mogu javiti kod uređaja.

11.1. Opće smjernice

Prije nego počnete postupak otklanjanja smetnji, izvršite temeljiti vizualni pregled uređaja i potražite uočljive greške kao što su labavi spojevi ili oštećeni vodovi.

Prije obraćanja svom Daikin dobavljaču, pročitajte pomno ovo poglavlje, to će vam uštedjeti vrijeme i novac.



UPOZORENJE

Kada obavljate pregled razvodne kutije jedinice, uvijek provjerite da je glavna sklopka uređaja isključena.

Ako je aktivirana sigurnosna naprava, zaustavite jedinicu i pronađite zašto je sigurnosna naprava aktivirana prije nego je resetirate. Ni pod kojim uvjetima se ne smiju premostiti sigurnosni uređaji ili promijeniti vrijednost tvorničkih postavki. Ukoliko nije moguće naći uzrok problema, obratite se svom lokalnom dobavljaču.

11.2. Opći simptomi

Simptom 1: Crpka solarne crpne stanice počinje s radom ali crpka solarnog kompleta ne radi

	MOGUĆI UZROK	POSTUPCI ISPRAVLJANJA
1	Spremnik je postigao svoju maksimalnu dopuštenu temperaturu (pogledajte očitavanje temperature na predočniku jedinice)	Pogledajte "Termo-osigurač spremnika tople vode za kućanstvo" na stranici 4.
2	Pomoćni kontakt od solarne crpne stanice do jedinice nije pravilno povezan žicom	Provjerite ožičenje.
3	Crpka solarnog kompleta nije pravilno povezana žicom do jedinice	Provjerite ožičenje.
4	Prioritet grijanja vode za kućanstvo dan je toplinskoj crpki	Pogledajte "Podešavanje parametra solarnog prioriteta" na stranici 13.
5	Uključio se termo-osigurač spremnika	Pogledajte kôd greške RR u "11.3. Kodovi grešaka" na stranici 14.
6	Uključio se termo-osigurač cjevovoda	Resetirajte zaštitu na cjevovodu

Simptom 2: Sunce zrači dovoljnim intenzitetom ali crpke solarne crpne stanice i solarnog kompleta ne počinju s radom

	MOGUĆI UZROK	POSTUPCI ISPRAVLJANJA
1	Postignuta je maksimalna temperatura spremnika tople vode za kućanstvo	Provjerite temperaturu tople vode za kućanstvo na upravljaču jedinice (pogledajte Priručnik za rukovanje jedinicom) i provjerite postavku maksimalne temperature na vašoj solarnoj crpnoj stanici.
2	Vanjska jedinica grije spremnik vode za kućanstvo, budući da je prioritet grijanja dan toplinskoj crpki	Pogledajte "Podešavanje parametra solarnog prioriteta" na stranici 13.

Simptom 3: Samo za EKHTSU

Crpka solarne crpne stanice počinje s radom ali crpka solarnog kompleta ne radi


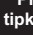
	MOGUĆI UZROK	POSTUPCI ISPRAVLJANJA
1	2-smjerni ventil ostaje zatvoren.	Provjerite ožičenje. Pogledajte nacrt ožičenja na unutarnjoj strani prednje ukrasne ploče.

11.3. Kodovi grešaka

Ako se aktivira sigurnosna naprava, na korisničkom sučelju će treptati svjetleća dioda (LED) i prikazati će se kôd pogreške.

Slijedeći kodovi grešaka se mogu odnositi na neispravnost vašeg solarnog sustava. Najprije, provjerite također Postupke ispravljanja navedene u priručniku za postavljanje.

Resetirajte sigurnosnu napravo isključivanjem i ponovnom uključivanjem jedinice.

Uputa za isključivanje uređaja			
Mod korisničkog sučelja (grijanje/hlađenje ☀/❄)	Način grijanja vode za kućanstvo (☀)	Pritisni tipku 	Pritisni tipku 
UKLJUČENO	UKLJUČENO	1 put	1 put
UKLJUČENO	ISKLJUČENO	1 put	—
ISKLJUČENO	UKLJUČENO	—	1 put
ISKLJUČENO	ISKLJUČENO	—	—

U slučaju da ovaj postupak resetiranja sigurnosne naprave ne uspije, obratite se svom lokalnom dobavljaču.

Kôd pogreške	Uzrok kvara	Postupci ispravljanja
RR	Toplinska zaštita spremnika tople vode za kućanstvo je aktivna	Postavka maksimalno dopuštene temperature na solarnoj crpnoj stanici je podešena previsoko. (treba biti podešena ispod 80°C. Resetirajte termo-osigurač na spremniku tople vode za kućanstvo.
	Toplinski štitnik pomoćnog grijača je otvoren	Resetirajte toplinsku zaštitu pritiskom gumba za resetiranje (položaj gumba za resetiranje potražite u "4. Pribor" na stranici 3)
	Provjerite gumb za resetiranje toplinske zaštite. Ako su resetirani i toplinska zaštita i kontroler, ali i dalje traje kod greške RR, izbacio je toplinski osigurač pomoćnog grijača.	Obratite se svom lokalnom dobavljaču.

12. Zahtjevi odlaganja

Rastavljanje uređaja, postupanje s rashladnim sredstvom, uljem i svim ostalim dijelovima, mora biti provedeno u skladu sa važećim lokalnim i nacionalnim propisima.



Vaš je proizvod označen ovim simbolom. To znači da se elektrotehnički i elektronički proizvodi ne smiju miješati s ostalim nerazvrstanim kućanskim otpadom.

Nemojte pokušati rastaviti sustav sami: rastavljanje sustava za klimatizaciju, postupanje s rashladnim sredstvom, uljem i svim ostalim dijelovima, mora obaviti stručnjak u skladu sa važećim lokalnim i nacionalnim propisima.

Klima uređaji se moraju obraditi u posebnoj pogonu za ponovnu uporabu, recikliranje i popravak. Osiguravanjem pravilnog odlaganja ovog proizvoda, pomažete u sprječavanju mogućih negativnih posljedica za okoliš i ljudsko zdravlje. Obratite se svom dobavljaču ili lokalnim nadležnim tijelima za pojedinosti.

13. Tehnički podaci

• Maksimalni radni tlak priključaka prema i od solarne crpne stanice	6 bar
• Maksimalni radni tlak priključaka prema i od jedinice i priključaka prema i od izmjenjivača topline spremnika tople vode za kućanstvo	4 bar
• Najniža/najviša okolna temperatura	1/35°C
• Najniža/najviša temperatura fluida	1/110°C
• Tekućina za prijenos topline (solarna strana)	propilen glikol









4PW67028-1 A 000000P

Copyright 2011 Daikin

DAIKIN EUROPE N.V.

Zandvoordestraat 300, B-8400 Oostende, Belgium

4PW67028-1A 08.2011