



Εγχειρίδιο εγκατάστασης και λειτουργίας

Κιτ σύνδεσης με ηλιακό συλλέκτη για σύστημα αντλίας
θερμότητας αέρα-νερού

Περιεχόμενα

Σελίδα

| | |
|--|----|
| 1. Ορισμοί..... | 4 |
| 1.1. Σημασία προειδοποιητικών ενδείξεων και συμβόλων..... | 1 |
| 1.2. Σημασία χρησιμοποιούμενων όρων..... | 2 |
| 2. Γενικές προφυλάξεις ασφαλείας..... | 2 |
| 3. Εισαγωγή..... | 3 |
| 3.1. Γενικές πληροφορίες..... | 3 |
| 3.2. Αντικείμενο αυτού του εγχειριδίου..... | 3 |
| 3.3. Στοιχεία μοντέλου..... | 3 |
| 4. Εξαρτήματα..... | 3 |
| 5. Συνοπτική παρουσίαση του κιτ σύνδεσης με ηλιακό συλλέκτη..... | 4 |
| 5.1. Βασικά εξαρτήματα..... | 4 |
| 5.2. Λειτουργίες ασφαλείας..... | 4 |
| Θερμική ασφάλεια λέβητα ζεστού νερού οικιακής χρήσης..... | 4 |
| Θερμική ασφάλεια σωλήνωσης..... | 4 |
| 6. Γενικές ρυθμίσεις συστήματος και λειτουργία..... | 4 |
| 7. Εγκατάσταση του κιτ σύνδεσης με ηλιακό συλλέκτη..... | 5 |
| 7.1. Επιλογή του χώρου εγκατάστασης..... | 5 |
| 7.2. Διαστάσεις και χώρος για συντήρηση..... | 5 |
| 7.3. Επιθεώρηση, χειρισμός και αποσυσκευασία της μονάδας..... | 5 |
| 7.4. Οδηγίες εγκατάστασης..... | 5 |
| 7.5. Εγκατάσταση του κιτ σύνδεσης με ηλιακό συλλέκτη..... | 6 |
| Διαδικασία..... | 6 |
| Προσθήκη νερού..... | 7 |
| 7.6. Καλωδίωση στο χώρο εγκατάστασης..... | 8 |
| Επισκόπηση..... | 8 |
| Εγκατάσταση του EKRP1HB στη μονάδα..... | 8 |
| Σύνδεση των αισθητήρων θερμοκρασίας..... | 9 |
| Σύνδεση της μονάδας ελέγχου του σταθμού αντλίας ηλιακού συλλέκτη, του σταθμού αντλίας ηλιακού συλλέκτη, της εσωτερικής μονάδας, του λέβητα ζεστού νερού οικιακής χρήσης και του κιτ σύνδεσης με ηλιακό συλλέκτη..... | 9 |
| 8. Εγκατάσταση του κιτ ηλεκτρομαγνητικής βαλβίδας EKUH2WB..... | 10 |
| 8.1. Τελευταία βήματα για την εγκατάσταση του κιτ στο εσωτερικό της μονάδας..... | 10 |
| 8.2. Σύνδεση της καλωδίωσης στον ηλεκτρικό πίνακα..... | 11 |
| 8.3. Τελευταίο βήμα για τη σύνδεση της καλωδίωσης..... | 11 |
| 9. Εκκίνηση..... | 11 |
| 9.1. Έλεγχος του συστήματος πριν από την αρχική εκκίνηση..... | 11 |
| 9.2. Λίστα ελέγχων για σωστή λειτουργία..... | 11 |
| 10. Οδηγίες λειτουργίας..... | 12 |
| 10.1. Διαμόρφωση του συστήματος..... | 12 |
| Χρήση των χρονοδιακοπών προγραμματισμού..... | 12 |
| Ρύθμιση της θερμοκρασίας του λέβητα ζεστού νερού οικιακής χρήσης..... | 12 |
| Ρύθμιση της παραμέτρου ηλιακής προτεραιότητας..... | 13 |
| 11. Αντιμετώπιση προβλημάτων και επισκευή..... | 13 |
| 11.1. Γενικές οδηγίες..... | 13 |
| 11.2. Γενικές ενδείξεις..... | 14 |
| 11.3. Κωδικοί σφαλμάτων..... | 14 |
| 12. Προϋποθέσεις απόρριψης..... | 14 |
| 13. Τεχνικές προδιαγραφές..... | 14 |
| Παράρτημα..... | 15 |
| Αλληλουχία ενεργειών θέρμανσης του νερού οικιακής χρήσης μέσω της αντλίας θερμότητας ή του κιτ σύνδεσης με ηλιακό συλλέκτη..... | 15 |



ΜΕΛΕΤΗΣΤΕ ΠΡΟΣΕΚΤΙΚΑ ΑΥΤΕΣ ΤΙΣ ΟΔΗΓΙΕΣ ΠΡΙΝ ΤΗΝ ΕΓΚΑΤΑΣΤΑΣΗ. ΣΕ ΑΥΤΕΣ ΠΕΡΙΓΡΑΦΕΤΑΙ Ο ΤΡΟΠΟΣ ΣΩΣΤΗΣ ΕΓΚΑΤΑΣΤΑΣΗΣ, ΡΥΘΜΙΣΗΣ ΚΑΙ ΧΡΗΣΗΣ ΤΟΥ ΚΙΤ ΣΥΝΔΕΣΗΣ ΜΕ ΗΛΙΑΚΟ ΣΥΛΛΕΚΤΗ EKSOLHTB.

ΕΧΕΤΕ ΤΟ ΠΑΡΟΝ ΕΓΧΕΙΡΙΔΙΟ ΕΥΚΑΙΡΟ ΓΙΑ ΜΕΛΛΟΝΤΙΚΗ ΧΡΗΣΗ.

Η ΜΟΝΑΔΑ ΠΟΥ ΠΕΡΙΓΡΑΦΕΤΑΙ ΣΕ ΑΥΤΟ ΤΟ ΕΓΧΕΙΡΙΔΙΟ ΕΙΝΑΙ ΣΧΕΔΙΑΣΜΕΝΗ ΜΟΝΟ ΓΙΑ ΕΣΩΤΕΡΙΚΗ ΕΓΚΑΤΑΣΤΑΣΗ ΚΑΙ ΓΙΑ ΘΕΡΜΟΚΡΑΣΙΑ ΠΕΡΙΒΑΛΛΟΝΤΟΣ 0°C~35°C.

1. Ορισμοί

1.1. Σημασία προειδοποιητικών ενδείξεων και συμβόλων

Οι προειδοποιήσεις σε αυτό το εγχειρίδιο ταξινομούνται ανάλογα με τη σοβαρότητά και την πιθανότητα εμφάνισής τους.



ΚΙΝΔΥΝΟΣ

Υποδεικνύει μια εξαιρετικά επικίνδυνη κατάσταση, η οποία αν δεν αποτραπεί, ενδέχεται να οδηγήσει σε θάνατο ή σοβαρό τραυματισμό.



ΠΡΟΕΙΔΟΠΟΙΗΣΗ

Υποδεικνύει μια ενδεχομένως επικίνδυνη κατάσταση, η οποία αν δεν αποτραπεί, ενδέχεται να οδηγήσει σε θάνατο ή σοβαρό τραυματισμό.



ΠΡΟΣΟΧΗ

Υποδεικνύει μια ενδεχομένως επικίνδυνη κατάσταση, η οποία αν δεν αποτραπεί, ενδέχεται να οδηγήσει σε μικρής ή περιορισμένης έκτασης τραυματισμούς. Μπορεί επίσης να χρησιμοποιηθεί ως προειδοποίηση για τυχόν επικίνδυνες ενέργειες.



ΕΙΔΟΠΟΙΗΣΗ

Υποδεικνύει καταστάσεις, οι οποίες ενδέχεται να προκαλέσουν βλάβες στον εξοπλισμό ή υλικές ζημιές.



ΠΛΗΡΟΦΟΡΙΕΣ

Το σύμβολο αυτό υποδεικνύει χρήσιμες συμβουλές ή πρόσθετες πληροφορίες.

Ορισμένοι τύποι κινδύνων απεικονίζονται με ειδικά σύμβολα:



Ηλεκτρικό ρεύμα.



Κίνδυνος εγκαύματος.

Το αγγλικό κείμενο είναι οι πρωτότυπες οδηγίες. Οι άλλες γλώσσες είναι μεταφράσεις των πρωτότυπων οδηγιών.

1.2. Σημασία χρησιμοποιούμενων όρων

Εγχειρίδιο εγκατάστασης:

Εγχειρίδιο οδηγιών για ένα συγκεκριμένο προϊόν ή μια συγκεκριμένη εφαρμογή που εξηγεί τον τρόπο εγκατάστασης, ρύθμισης παραμέτρων και συντήρησης του προϊόντος ή της εφαρμογής.

Εγχειρίδιο λειτουργίας:

Εγχειρίδιο οδηγιών για ένα συγκεκριμένο προϊόν ή μια συγκεκριμένη εφαρμογή που εξηγεί τον τρόπο χειρισμού του.

Οδηγίες συντήρησης:

Εγχειρίδιο οδηγιών για ένα συγκεκριμένο προϊόν ή μια συγκεκριμένη εφαρμογή, το οποίο επεξηγεί (εάν χρειάζεται) τον τρόπο εγκατάστασης, ρύθμισης παραμέτρων, χειρισμού ή/και συντήρησης του προϊόντος ή της εφαρμογής.

Αντιπρόσωπος:

Διανομέας των προϊόντων που αποτελούν αντικείμενο του παρόντος εγχειριδίου.

Τεχνικός εγκατάστασης:

Εξειδικευμένος τεχνικός που έχει εξουσιοδοτηθεί να εγκαθιστά τα προϊόντα που αποτελούν το αντικείμενο του παρόντος εγχειριδίου.

Χρήστης:

Το άτομο στο οποίο ανήκει το προϊόν ή/και χειρίζεται το προϊόν.

Εταιρεία συντήρησης:

Εξουσιοδοτημένη εταιρεία που μπορεί να εκτελέσει ή να συντονίσει τις απαιτούμενες εργασίες συντήρησης στη μονάδα.

Ισχύουσα νομοθεσία:

Όλοι οι διεθνείς, ευρωπαϊκοί, εθνικοί και τοπικοί νόμοι, κανονισμοί και οδηγίες ή/και κώδικες που σχετίζονται και εφαρμόζονται σε ένα συγκεκριμένο προϊόν ή τομέα.

Εξαρτήματα:

Εξοπλισμός που παρέχεται με τη μονάδα και του οποίου η εγκατάσταση απαιτείται σύμφωνα με τις οδηγίες της τεκμηρίωσης.

Προαιρετικός εξοπλισμός:

Εξοπλισμός που μπορεί προαιρετικά να συνδυαστεί με τα προϊόντα που αποτελούν αντικείμενο του παρόντος εγχειριδίου.

Του εμπορίου:

Εξοπλισμός του οποίου η εγκατάσταση απαιτείται σύμφωνα με τις οδηγίες του παρόντος εγχειριδίου, αλλά δεν παρέχεται από την Daikin.

2. Γενικές προφυλάξεις ασφαλείας

Οι προφυλάξεις της παρούσας ενότητας καλύπτουν όλες πολύ σημαντικά θέματα, επομένως, φροντίστε να τις τηρείτε πιστά.

Όλες οι δραστηριότητες που περιγράφονται στο παρόν εγχειρίδιο πρέπει να εκτελούνται από τεχνικό εγκατάστασης, σύμφωνα με την ισχύουσα νομοθεσία.

Όταν πραγματοποιείτε εργασίες εγκατάστασης, συντήρησης ή επισκευής στη μονάδα, βεβαιωθείτε ότι φοράτε τον κατάλληλο προσωπικό εξοπλισμό προστασίας (προστατευτικά γάντια, γυαλιά ασφαλείας, ...).

Αν δεν είστε σίγουροι για τις διαδικασίες εγκατάστασης ή το χειρισμό της μονάδας, απευθύνεστε πάντοτε στον τοπικό σας αντιπρόσωπο για συμβουλές και πληροφορίες.

Η εσφαλμένη εγκατάσταση ή προσάρτηση εξοπλισμού ή εξαρτημάτων θα μπορούσε να οδηγήσει σε ηλεκτροπληξία, βραχυκύκλωμα, διαρροές, πυρκαγιά ή σε άλλες βλάβες στον εξοπλισμό. Χρησιμοποιείτε μόνο εξαρτήματα και προαιρετικό εξοπλισμό που έχουν κατασκευαστεί από την Daikin, τα οποία είναι ειδικά σχεδιασμένα για χρήση με τα προϊόντα που αποτελούν αντικείμενο του παρόντος εγχειριδίου και ζητήστε η εγκατάστασή τους να γίνει από επαγγελματία.



ΚΙΝΔΥΝΟΣ: ΗΛΕΚΤΡΟΠΛΗΞΙΑ

Απενεργοποιήστε κάθε παροχή ρεύματος προτού αφαιρέσετε το κάλυμμα συντήρησης του ηλεκτρικού πίνακα ή προτού κάνετε τυχόν συνδέσεις ή αγγίξετε ηλεκτροφόρα τμήματα.

Μην αγγίζετε τους διακόπτες με βρεγμένα δάχτυλα. Μια τέτοια ενέργεια μπορεί να οδηγήσει σε ηλεκτροπληξία. Προτού αγγίξετε τα ηλεκτρικά εξαρτήματα, αποσυνδέστε κάθε ηλεκτρική παροχή.

Για να αποφύγετε πιθανό κίνδυνο ηλεκτροπληξίας, βεβαιωθείτε ότι έχετε αποσυνδέσει την ηλεκτρική παροχή 1 λεπτό ή περισσότερο πριν κάνετε οποιαδήποτε εργασία στα ηλεκτρικά μέρη. Ακόμα και μετά το πέρας του 1 λεπτού, μετράτε πάντα την τάση στους ακροδέκτες των πυκνωτών του κύριου κυκλώματος ή των ηλεκτρικών μερών και, πριν ακουμπήσετε οτιδήποτε, βεβαιωθείτε ότι αυτή η τάση δεν υπερβαίνει τα 50 V DC.

Όταν αφαιρείτε καλύμματα συντήρησης, είναι εύκολο να αγγίξετε ηλεκτροφόρα τμήματα κατά λάθος. Κατά την εγκατάσταση ή συντήρηση της μονάδας, μην την αφήνετε ποτέ χωρίς επίβλεψη όταν το κάλυμμα συντήρησης δεν είναι στερεωμένο στη θέση του.



ΚΙΝΔΥΝΟΣ: ΜΗΝ ΑΓΓΙΖΕΤΕ ΤΙΣ ΣΩΛΗΝΩΣΕΙΣ ΚΑΙ ΤΑ ΕΣΩΤΕΡΙΚΑ ΤΜΗΜΑΤΑ

Μην αγγίζετε τις σωληνώσεις ψυκτικού, τις σωληνώσεις νερού ή τα εσωτερικά τμήματα κατά τη διάρκεια ή αμέσως μετά τη λειτουργία. Οι σωληνώσεις και τα εσωτερικά τμήματα μπορεί να είναι θερμά ή ψυχρά ανάλογα με τις συνθήκες λειτουργίας της μονάδας.

Τα χέρια σας μπορούν να υποστούν εγκαύματα ή κρουπαγήματα αν αγγίξετε τις σωληνώσεις ή τα εσωτερικά τμήματα. Για την αποφυγή τραυματισμών, περιμένετε λίγη ώρα μέχρι οι σωληνώσεις και τα εσωτερικά τμήματα να επιστρέψουν στην κανονική θερμοκρασία και, αν πρέπει να τα αγγίξετε, βεβαιωθείτε ότι φοράτε προστατευτικά γάντια.



ΠΡΟΕΙΔΟΠΟΙΗΣΗ

- Μην έρχεστε άμεσα σε επαφή με ψυκτικό υγρό που έχει διαρρεύσει. Αυτό θα μπορούσε να προκαλέσει σοβαρά τραύματα εξαιτίας κρουπαγήματος.
- Μην αγγίζετε τους σωλήνες ψυκτικού κατά τη διάρκεια και αμέσως μετά τη λειτουργία, καθώς μπορεί να είναι ζεστοί ή κρύοι, ανάλογα με την κατάσταση του ψυκτικού που ρέει μέσω της σωληνώσεως ψυκτικού, του συμπιεστή και των υπολοίπων μερών κυκλοφορίας ψυκτικού. Αν αγγίξετε τους σωλήνες ψυκτικού, ενδέχεται να προκληθούν εγκαύματα ή κρουπαγήματα στα χέρια σας. Για να αποφύγετε τραυματισμούς, αφήστε τους σωλήνες να επανέλθουν στην κανονική τους θερμοκρασία ή αν πρέπει να τους ακουμπήσετε, βεβαιωθείτε ότι φοράτε τα κατάλληλα γάντια.



ΠΡΟΣΟΧΗ

Μην βρέχετε τη μονάδα. Μπορεί να προκληθεί ηλεκτροπληξία ή φωτιά.

- Η συσκευή δεν προορίζεται για χρήση από παιδιά και άτομα με μειωμένες σωματικές, αισθητηριακές ή πνευματικές ικανότητες, ή από άτομα χωρίς εμπειρία και γνώσεις, εκτός εάν τη χειρίζονται σύμφωνα με τις οδηγίες ή υπό την επίβλεψη κάποιου ατόμου υπεύθυνου για την ασφάλειά τους. Μην αφήνετε τα παιδιά χωρίς επίτηρηση, προκειμένου να εξασφαλίσετε ότι δεν παίζουν με τη συσκευή.

3. Εισαγωγή

3.1. Γενικές πληροφορίες

Σας ευχαριστούμε για την αγορά αυτού του κιτ σύνδεσης με ηλιακό συλλέκτη EKSOLHTBV1.

Αυτό το κιτ σύνδεσης με ηλιακό συλλέκτη θα πρέπει να εγκαθίσταται από ειδικό τεχνικό σύμφωνα με τις οδηγίες του παρόντος εγχειριδίου.

Το κιτ σύνδεσης με ηλιακό συλλέκτη προορίζεται για σύνδεση με τις εσωτερικές μονάδες EKHV(H/X)* που συνδυάζονται με τους λέβητες ζεστού νερού οικιακής χρήσης EKHTS*.

Το κιτ σύνδεσης με ηλιακό συλλέκτη σας δίνει τη δυνατότητα να θερμάνετε το νερό για οικιακή χρήση μέσω της ηλιακής ακτινοβολίας, όποτε αυτό είναι εφικτό.

Για την καλύτερη δυνατή λειτουργία και τη μέγιστη εξοικονόμηση ενέργειας του συστήματός σας, συμβουλευτείτε την ενότητα "10.1. Διαμόρφωση του συστήματος" στη σελίδα 12 του παρόντος εγχειριδίου.

3.2. Αντικείμενο αυτού του εγχειριδίου

Το παρόν εγχειρίδιο εγκατάστασης περιγράφει τις διαδικασίες εγκατάστασης και λειτουργίας του κιτ σύνδεσης με ηλιακό συλλέκτη EKSOLHTBV1.

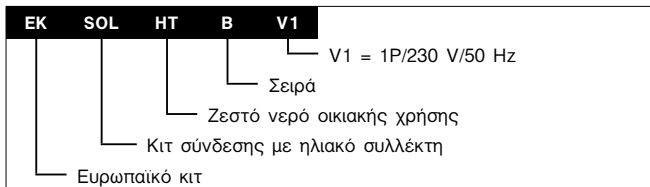


ΠΛΗΡΟΦΟΡΙΕΣ

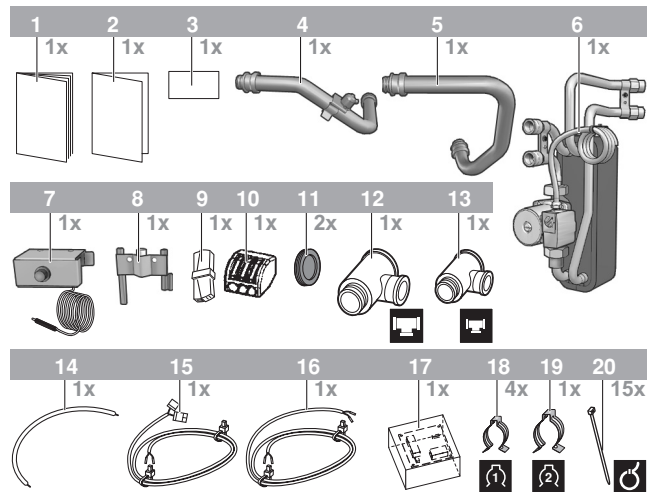
Ανατρέξτε στο εγχειρίδιο εγκατάστασης της εσωτερικής μονάδας για στοιχεία που δεν περιγράφονται σε αυτό το εγχειρίδιο.

Η λειτουργία της εσωτερικής μονάδας περιγράφεται στο εγχειρίδιο λειτουργίας της εσωτερικής μονάδας.

3.3. Στοιχεία μοντέλου



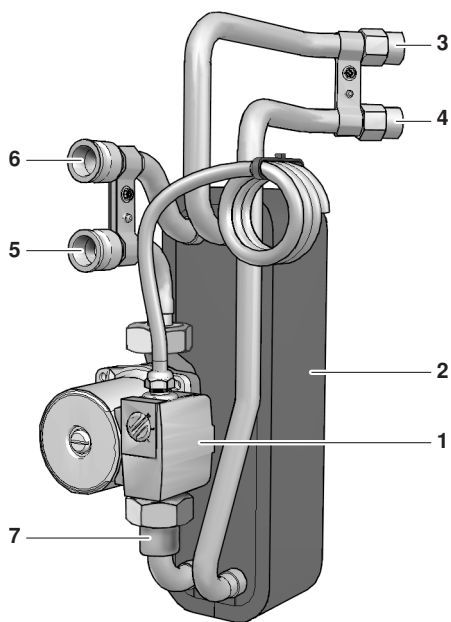
4. Εξαρτήματα



- 1 Εγχειρίδιο εγκατάστασης
- 2 Συμπληρωματικό εγχειρίδιο για το σταθμό αντλίας ηλιακού συλλέκτη EKSR
- 3 Αυτοκόλλητο διάγραμμα καλωδίωσης
- 4 Σύνδεση επιστροφής στον εναλλάκτη θερμότητας του λέβητα ζεστού νερού οικιακής χρήσης 200/260 l με θερμική ασφάλεια της σωλήνωσης (συμπερ. πλήκτρου επαναφοράς)
- 5 Σύνδεση εισροής από τον εναλλάκτη θερμότητας του λέβητα ζεστού νερού οικιακής χρήσης
- 6 Εναλλάκτης και αντλία θερμότητας πλάκας
- 7 Θερμική ασφάλεια λέβητα ζεστού νερού οικιακής χρήσης (συμπερ. πλήκτρου επαναφοράς)
- 8 Στήριγμα αισθητήρα
- 9 Σύνδεσμος 2 πόλων
- 10 Σύνδεσμος 3 πόλων
- 11 Δακτύλιος
- 12 Σύνδεσμος σχήματος T (μεγάλος)
- 13 Σύνδεσμος σχήματος T (μικρός)
- 14 Καλωδίωση από το X3 προς το X2M/21
- 15 Καλωδίωση από το Q3L προς το A1P
- 16 Καλωδίωση από το Q3L προς τα X2M/28 και X8Y
- 17 Κάρτα επικοινωνίας σύνδεσης με ηλιακό συλλέκτη/απομακρυσμένης ειδοποίησης EKRP1HB
- 18 Σφικτήρας σωληνώσεων (μικρός)
- 19 Σφικτήρας σωληνώσεων (μεγάλος)
- 20 Σφικτήρας

5. Συνοπτική παρουσίαση του κιτ σύνδεσης με ηλιακό συλλέκτη

5.1. Βασικά εξαρτήματα



- 1 Αντλία κυκλοφορίας κιτ σύνδεσης με ηλιακό συλλέκτη
- 2 Εναλλάκτης θερμότητας
- 3 Σύνδεση εισροής από τον σταθμό αντλίας ηλιακού συλλέκτη
- 4 Σύνδεση επιστροφής στον σταθμό αντλίας ηλιακού συλλέκτη
- 5 Σύνδεση εισροής από τη μονάδα
- 6 Σύνδεση επιστροφής στη μονάδα
- 7 Βαλβίδα αντεπιστροφής

5.2. Λειτουργίες ασφαλείας

Θερμική ασφάλεια λέβητα ζεστού νερού οικιακής χρήσης

Το κιτ σύνδεσης με ηλιακό συλλέκτη περιέχει μια διάταξη θερμικής ασφαλείας, η οποία πρέπει να τοποθετηθεί στο περιβλήμα του λέβητα ζεστού νερού οικιακής χρήσης. (συμβουλευτείτε την ενότητα "7.6. Καλωδίωση στο χώρο εγκατάστασης" στη σελίδα 8).

Όταν ενεργοποιηθεί η θερμική ασφάλεια του ζεστού νερού οικιακής χρήσης, η ηλεκτρική παροχή στην αντλία του κιτ σύνδεσης με ηλιακό συλλέκτη διακόπτεται (και η δίοδη ηλεκτρομαγνητική βαλβίδα (κιτ EKUHT2WB, προορίζεται μόνο για το Ηνωμένο Βασίλειο) κλείνει), ώστε να μην μεταφερθεί στον λέβητα ζεστού νερού οικιακής χρήσης περισσότερη θερμότητα από τον ηλιακό συλλέκτη. Στο τηλεχειριστήριο θα εμφανιστεί ο κωδικός σφάλματος FF. Ανατρέξτε στην ενότητα "11.3. Κωδικός σφαλμάτων" στη σελίδα 14.

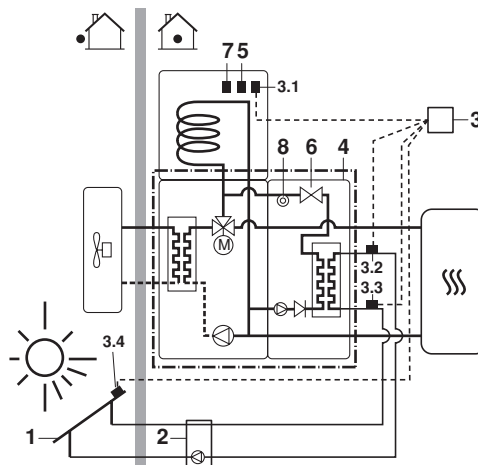
Θερμική ασφάλεια σωλήνωσης

Η θερμική ασφάλεια που τοποθετείται στη σωλήνωση του κιτ σύνδεσης με ηλιακό συλλέκτη, προστατεύει τη σωλήνωση της μονάδας και το λέβητα ζεστού νερού οικιακής χρήσης από την υπερθέρμανση.

Όταν ενεργοποιηθεί η θερμική ασφάλεια της σωλήνωσης, η ηλεκτρική παροχή στην αντλία του κιτ σύνδεσης με ηλιακό συλλέκτη διακόπτεται (και η δίοδη ηλεκτρομαγνητική βαλβίδα (κιτ EKUHT2WB, προορίζεται μόνο για το Ηνωμένο Βασίλειο) κλείνει), ώστε να μην μεταφερθεί στον λέβητα ζεστού νερού οικιακής χρήσης περισσότερη θερμότητα από τον ηλιακό συλλέκτη. Δεν θα εμφανιστεί κανένας κωδικός σφάλματος στο τηλεχειριστήριο. Πραγματοποιήστε επαναφορά πιέζοντας το πλήκτρο επαναφοράς.

6. Γενικές ρυθμίσεις συστήματος και λειτουργία

Το κιτ σύνδεσης με ηλιακό συλλέκτη έχει σχεδιαστεί για να μεταφέρει τη θερμότητα από τους ηλιακούς συλλέκτες της Daikin στον εναλλάκτη θερμότητας του λέβητα ζεστού νερού οικιακής χρήσης EKHTS* και προορίζεται για εγκατάσταση στο σύστημα, όπως φαίνεται στο ακόλουθο σχήμα.



- 1 Ηλιακοί συλλέκτες (EKS*26)
 - 2 Σταθμός αντλίας ηλιακού συλλέκτη (EKSRDS1A)
 - 3 Σύνδεση εισροής από τον σταθμό αντλίας ηλιακού συλλέκτη με αισθητήρες θερμοκρασίας (EKSR3PA)
 - 3.1 Αισθητήρας θερμοκρασίας λέβητα ζεστού νερού οικιακής χρήσης, T_S
 - 3.2 Αισθητήρας θερμοκρασίας επιστροφής στους ηλιακούς συλλέκτες, T_R
 - 3.3 Αισθητήρας θερμοκρασίας παροχής με ροόμετρο από τους ηλιακούς συλλέκτες (EKSF1P12A προαιρετικά)
 - 3.4 Αισθητήρας θερμοκρασίας ηλιακού συλλέκτη, T_K
 - 4 Κιτ σύνδεσης με ηλιακό συλλέκτη (EKSOL*)
 - 5 Αισθητήρας θερμοκρασίας ζεστού νερού οικιακής χρήσης της μονάδας
 - 6 2-οδη ηλεκτρομαγνητική βαλβίδα (μόνο για το Ηνωμένο Βασίλειο)
Υποχρεωτική για συμμόρφωση με τον κανονισμό δόμησης G3 του Ηνωμένου Βασιλείου. Ανατρέξτε στο κιτ EKUHT2WB.
 - 7 Διάταξη θερμικής ασφαλείας λέβητα
 - 8 Διάταξη θερμικής ασφαλείας σωλήνωσης
- ☺☺☺ Σύστημα θέρμανσης.
Συμβουλευτείτε το εγχειρίδιο εγκατάστασης της μονάδας.
- Παράδειγμα μονάδας

Οι ηλιακοί συλλέκτες (1) αιχμαλωτίζουν τη θερμότητα του ηλίου. Όταν η θερμοκρασία του διαλύματος γλυκόλης στον ηλιακό συλλέκτη υπερβεί τη θερμοκρασία του νερού στο λέβητα ζεστού νερού οικιακής χρήσης, η αντλία του σταθμού ηλιακής αντλίας (2) και η αντλία του ηλιακού κιτ (4) θα αρχίσουν να λειτουργούν προκειμένου να μεταφέρουν τη θερμότητα στον εναλλάκτη θερμότητας του λέβητα ζεστού νερού οικιακής χρήσης, εκτός αν δοθεί προτεραιότητα στην αντλία θερμότητας. Ανατρέξτε στην ενότητα "10. Οδηγίες λειτουργίας" στη σελίδα 12 (υποενότητα: Διαμόρφωση του συστήματος).

7. Εγκατάσταση του κιτ σύνδεσης με ηλιακό συλλέκτη

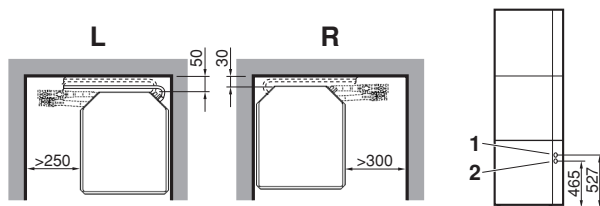
7.1. Επιλογή του χώρου εγκατάστασης

- Το κιτ σύνδεσης με ηλιακό συλλέκτη εγκαθίσταται σε εσωτερικό χώρο με προστασία κατά της δημιουργίας πάγου και συνδέεται άμεσα με τον λέβητα ζεστού νερού οικιακής χρήσης.
- Βεβαιωθείτε ότι ο χώρος για συντήρηση είναι διαθέσιμος, όπως υποδεικνύεται στο ακόλουθο σχήμα.
- Ο χώρος γύρω από τη μονάδα πρέπει να επιτρέπει την επαρκή κυκλοφορία του αέρα.
- Θα πρέπει να διασφαλίσετε ότι, σε περίπτωση διαρροής, το διαρρέον νερό δεν θα προκαλέσει τυχόν ζημιά ή επικίνδυνες συνθήκες.
- Ο εξοπλισμός δεν προορίζεται για χρήση σε περιβάλλον όπου ενδέχεται να προκληθούν εκρήξεις.
- Μην εγκαταστήσετε και μην θέσετε σε λειτουργία τη μονάδα στους παρακάτω χώρους:
 - Χώροι όπου υπάρχουν διαβρωτικά αέρια, όπως π.χ. θειούχα αέρια: οι χάλκινες σωληνώσεις και τα σημεία χαλκοσυγκολλήσεων μπορεί να διαβρωθούν.
 - Χώροι όπου χρησιμοποιούνται πτητικά εύφλεκτα υλικά όπως διαλύτες ή βενζίνη.
 - Χώροι όπου υπάρχουν μηχανήματα που δημιουργούν ηλεκτρομαγνητικά κύματα: το σύστημα ελέγχου μπορεί να παρουσιάσει βλάβες.
 - Χώροι στους οποίους ο αέρας περιέχει υψηλά επίπεδα άλατος, όπως σε παραθαλάσσιες περιοχές, καθώς και χώροι με μεγάλες διακυμάνσεις στην τάση του δικτύου (π.χ. σε εργοστάσια). Το ίδιο ισχύει για οχήματα ή σκάφη.

7.2. Διαστάσεις και χώρος για συντήρηση

Οι παρακάτω διαστάσεις του χώρου για συντήρηση αφορούν μόνο τις προϋποθέσεις για εγκατάσταση του κιτ σύνδεσης με ηλιακό συλλέκτη.

Για τις διαστάσεις του χώρου για συντήρηση του λέβητα ζεστού νερού οικιακής χρήσης συμβουλευτείτε τα εγχειρίδια εγκατάστασης του λέβητα ζεστού νερού οικιακής χρήσης και της εσωτερικής μονάδας.



- L** Εγκατάσταση αριστερής πλευράς
R Εγκατάσταση δεξιάς πλευράς

- 1** Σύνδεση εισροής από τον σταθμό αντλίας ηλιακού συλλέκτη
2 Σύνδεση επιστροφής στον σταθμό αντλίας ηλιακού συλλέκτη

7.3. Επιθεώρηση, χειρισμός και αποσυσκευασία της μονάδας

- Το κιτ EKSOLHTBV1 είναι συσκευασμένο σε χαρτοκιβώτιο.
- Κατά την παράδοση, το κιτ πρέπει να ελέγχεται και για οποιαδήποτε ζημιά πρέπει άμεσα να ενημερώνεται ο προμηθευτής.
- Ελέγξτε εάν στη συσκευασία εμπεριέχονται όλα τα αξεσουάρ (ανατρέξτε στην ενότητα "4. Εξαρτήματα" στη σελίδα 3).
- Μεταφέρετε το κιτ με την αρχική της συσκευασία όσο το δυνατόν πλησιέστερα στην τελική θέση εγκατάστασής της, προκειμένου να αποφευχθούν βλάβες κατά τη μεταφορά.



ΠΡΟΣΟΧΗ

Ασφαλής απόρριψη υλικών συσκευασίας.



ΠΡΟΕΙΔΟΠΟΙΗΣΗ

Σκίστε και πετάξτε τις πλαστικές συσκευασίες, ώστε να μην μπορούν τα παιδιά να παίξουν μαζί τους. Τα παιδιά που παίζουν με τις πλαστικές συσκευασίες κινδυνεύουν να πάθουν ασφυξία που μπορεί να οδηγήσει σε θάνατο.

7.4. Οδηγίες εγκατάστασης

- Βεβαιωθείτε ότι έχουν μονωθεί όλες οι σωληνώσεις στο κιτ σύνδεσης με ηλιακό συλλέκτη.
- Βεβαιωθείτε ότι όλες οι σωληνώσεις προς το κιτ σύνδεσης με ηλιακό συλλέκτη στηρίζονται επαρκώς, ώστε να μην ασκηθεί καμία πίεση στο κιτ.
- Βεβαιωθείτε ότι κατά την εγκατάσταση, οι σωληνώσεις προστατεύονται από τις ακαθαρσίες. Τυχόν ακαθαρσίες στη σωλήνωση ενδέχεται να φράξουν τον εναλλάκτη θερμότητας του ηλιακού συλλέκτη και να μειώσουν την απόδοσή του.

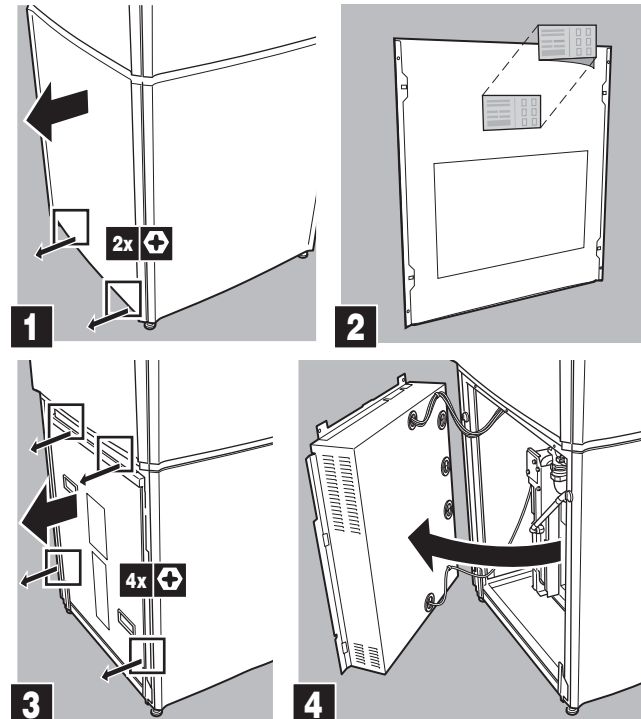
7.5. Εγκατάσταση του κιτ σύνδεσης με ηλιακό συλλέκτη

- Κατά την παράδοση, οι μονάδες θα πρέπει να ελέγχονται και οποιαδήποτε ζημιά να αναφέρεται αμέσως στον τοπικό προμηθευτή.
- Ελέγξτε εάν συμπεριλαμβάνονται όλα τα εξαρτήματα της μονάδας. Συμβουλευτείτε την ενότητα "4. Εξαρτήματα" στη σελίδα 3.
- Μεταφέρετε τη μονάδα με την αρχική της συσκευασία όσο το δυνατόν πλησιέστερα στην τελική της θέση εγκατάστασης προκειμένου να αποφευχθούν βλάβες κατά τη μεταφορά.

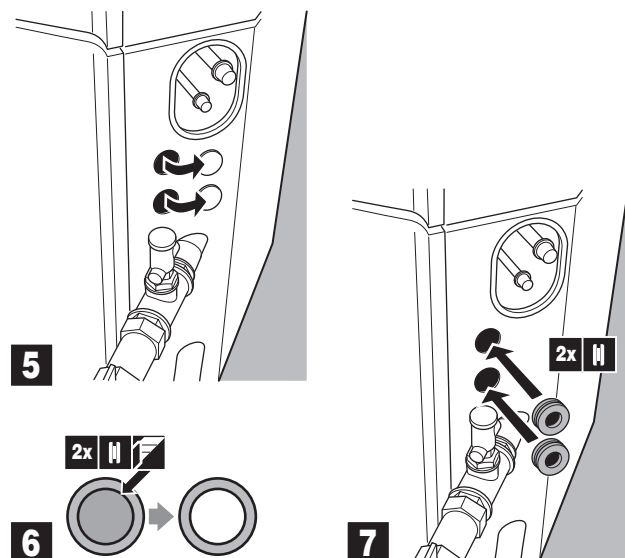
Διαδικασία

Ακολουθήστε τα βήματα που υποδεικνύονται στα παρακάτω σχεδιαγράμματα εγκατάστασης.

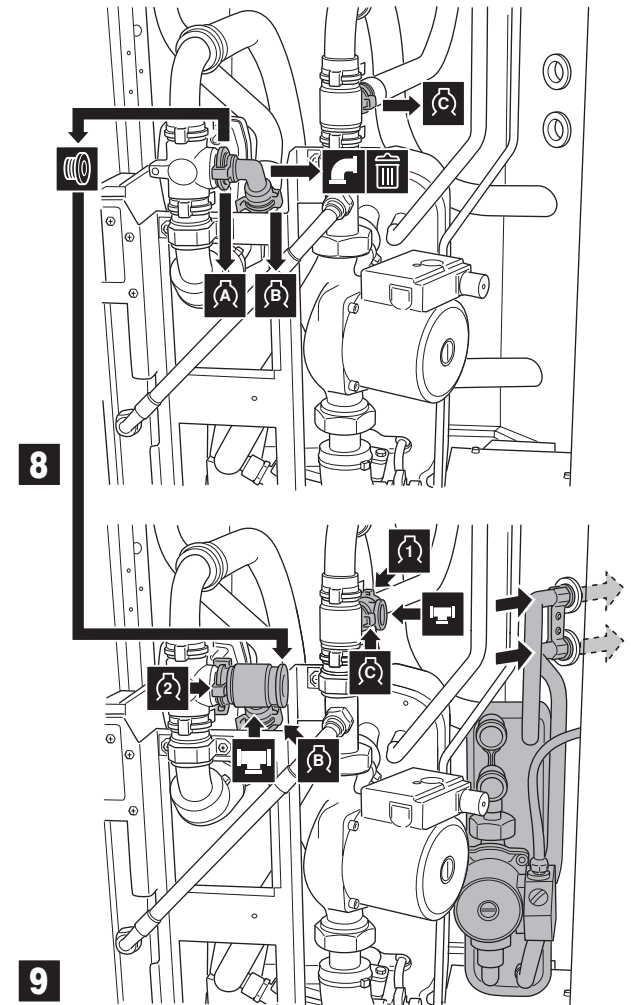
- 1 Ανοίξτε τη μονάδα, τοποθετήστε το αυτοκόλλητο του διαγράμματος καλωδίωσης στον μπροστινό διακοσμητικό πίνακα και εξαγάγετε τον ηλεκτρικό πίνακα.



- 2 Εξαγάγετε τις χαραγμένες οπές και τοποθετήστε τους δακτυλίους.

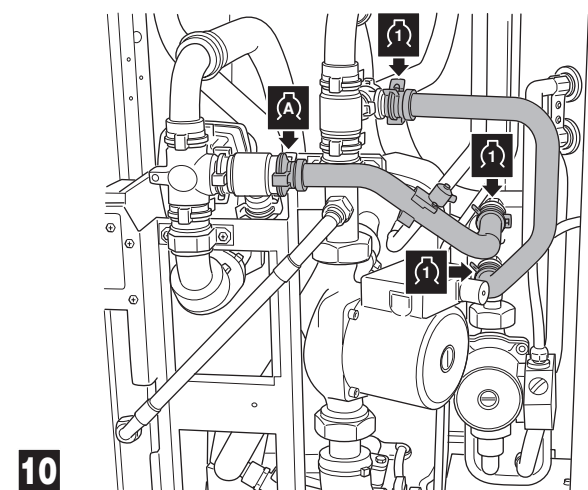


- 3 Τοποθετήστε το κιτ μέσα στη μονάδα.



i ΠΛΗΡΟΦΟΡΙΕΣ

Σε περίπτωση εγκατάστασης του κιτ με το λέβητα ζεστού νερού οικιακής χρήσης EKHTSU, μην εκτελείτε το επόμενο βήμα που περιγράφεται παρακάτω, αλλά ανατρέξτε στο κεφάλαιο "8. Εγκατάσταση του κιτ ηλεκτρομαγνητικής βαλβίδας EKUHT2WB" στη σελίδα 10.



! ΠΡΟΣΟΧΗ

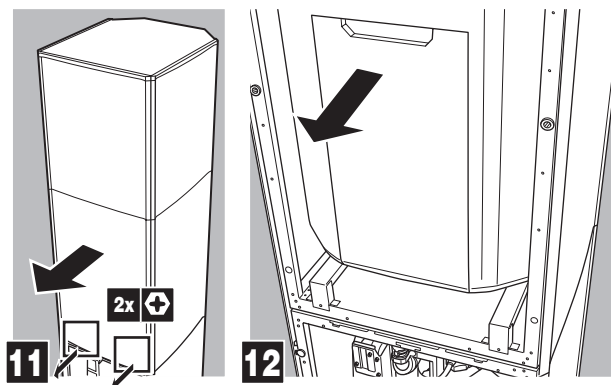
Μην αλλάζετε τη θέση των συνδέσεων εισροής και εκροής.



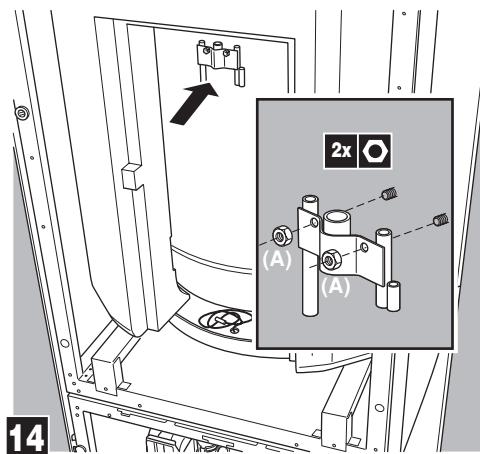
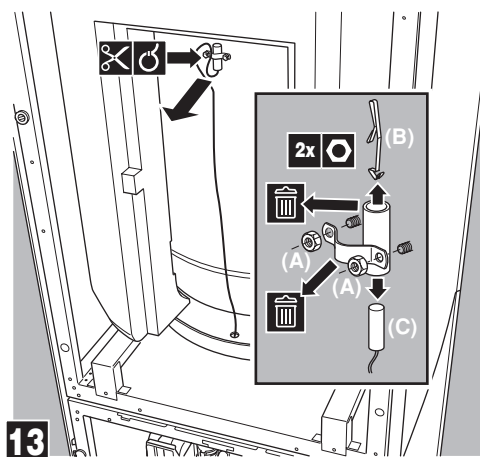
ΠΡΟΣΟΧΗ

Βεβαιωθείτε ότι οι σωληνώσεις νερού που έχουν συνδεθεί με το κιτ σύνδεσης με ηλιακό συλλέκτη και ξεκινούν από τον ηλιακό συλλέκτη και την μονάδα στηρίζονται επαρκώς και δεν ασκούν πίεση στο κιτ.

4 Ανοίξτε το λέβητα ζεστού νερού οικιακής χρήσης.

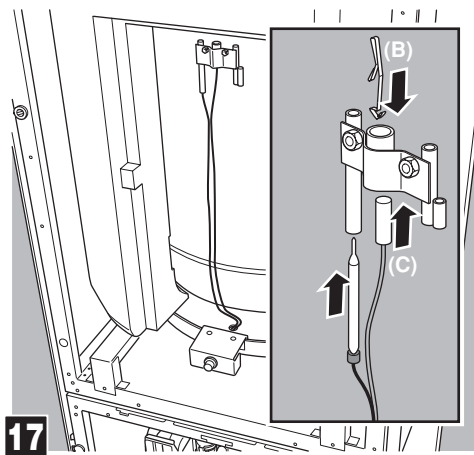
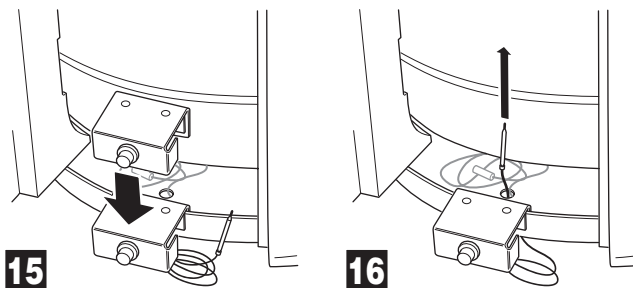


5 Τοποθετήστε τη θερμική ασφάλεια.



ΠΡΟΣΟΧΗ

Μην σφίγγετε τα παξιμάδια υπερβολικά.



ΠΡΟΕΙΔΟΠΟΙΗΣΗ

βεβαιωθείτε ότι τόσο η θερμική ασφάλεια όσο και ο αισθητήρας του λέβητα ζεστού νερού οικιακής χρήσης έχουν καλή επαφή με το σώμα του λέβητα.

Εάν δεν υπάρχει καλή επαφή, ενδέχεται να προκληθεί υπερθέρμανση του λέβητα ζεστού νερού οικιακής χρήσης.

Προσθήκη νερού

Προσθέστε νερό στην μονάδα και τον λέβητα (ανατρέξτε στα εγχειρίδια εγκατάστασης της μονάδας και του λέβητα ζεστού νερού οικιακής χρήσης).

Γεμίστε το κύκλωμα του ηλιακού συλλέκτη με διάλυμα γλυκόλης.



ΠΡΟΣΟΧΗ: Χρήση γλυκόλης

- Ακολουθήστε τις οδηγίες του προμηθευτή σας. Βεβαιωθείτε ότι χρησιμοποιείτε μη τοξική γλυκόλη.
- Για τις εγκαταστάσεις με λέβητα ζεστού νερού οικιακής χρήσης, η χρήση προπυλενογλυκόλης, συμπεριλαμβανομένων των απαραίτητων αναστολέων, επιτρέπεται μόνο εφόσον έχει ταξινομηθεί ως Κατηγορίας 3 σύμφωνα με το πρότυπο EN1717 ή αντίστοιχο πρότυπο, που βασίζεται σε εθνικούς κανονισμούς.

7.6. Καλωδίωση στο χώρο εγκατάστασης

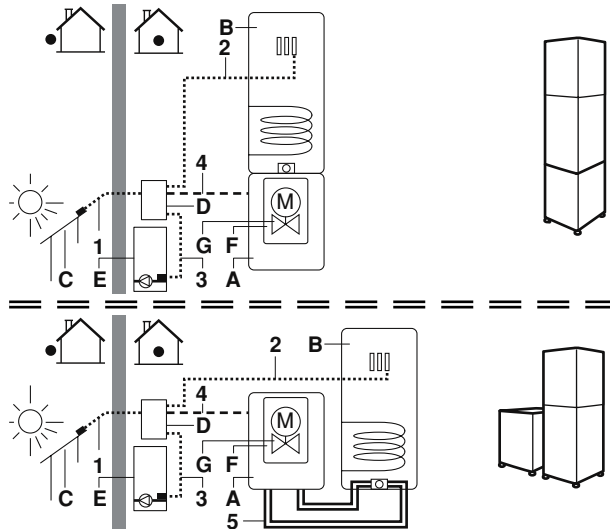


ΠΡΟΣΟΧΗ

- Κατεβάστε τον γενικό διακόπτη προτού κάνετε τυχόν συνδέσεις.
- Ολόκληρη η ηλεκτρολογική εγκατάσταση πρέπει να γίνει από αδειούχο ηλεκτρολόγο και πρέπει να συμμορφώνεται με τους σχετικούς ευρωπαϊκούς και εθνικούς κανονισμούς.
- Η καλωδίωση θα πρέπει να πραγματοποιείται σύμφωνα με τα διαγράμματα καλωδίωσης και τις οδηγίες που δίνονται στη συνέχεια.

Επισκόπηση

Το παρακάτω σχεδιάγραμμα είναι μια επισκόπηση της καλωδίωσης μεταξύ των διάφορων εξαρτημάτων της εγκατάστασης. Συμβουλευτείτε επίσης το διάγραμμα καλωδίωσης και τα εγχειρίδια εγκατάστασης της μονάδας, του λέβητα ζεστού νερού οικιακής χρήσης και του σταθμού αντλίας ηλιακού συλλέκτη.



- A, B Ανατρέξτε στο εγχειρίδιο εγκατάστασης της μονάδας
 C Ηλιακός συλλέκτης
 D Μονάδα ελέγχου σταθμού αντλίας ηλιακού συλλέκτη (EKSR3PA)
 E Σταθμός αντλίας ηλιακού συλλέκτη (EKSRDS1A)
 F Κιτ σύνδεσης με ηλιακό συλλέκτη
 G Μόνο για το EKHTSU: 2-οδη ηλεκτρομαγνητική βαλβίδα

| Εξάρτημα | Περιγραφή | Απαιτούμενος αριθμός αγωγών | Μέγιστη ένταση ρεύματος λειτουργίας |
|----------|--|-----------------------------|-------------------------------------|
| 1 | Καλώδιο αισθητήρα του ηλιακού συλλέκτη | 2 | — |
| 2 | Αισθητήρας θερμοκρασίας ζεστού νερού οικιακής χρήσης του σταθμού αντλίας ηλιακού συλλέκτη | 2 | — |
| 3 | Αισθητήρας θερμοκρασίας επιστροφής στον ηλιακό συλλέκτη | 2 | — |
| 4 | Καλώδιο σήματος λειτουργίας από τη μονάδα ελέγχου του σταθμού αντλίας ηλιακού συλλέκτη προς τη μονάδα | 2 | — |
| 5 | Θερμική ασφάλεια λέβητα ζεστού νερού οικιακής χρήσης (μόνο για αυτόνομο λέβητα ζεστού νερού οικιακής χρήσης με εγκατεστημένο κιτ EKFMAHTB) | 4 | 5 A ^(a) |

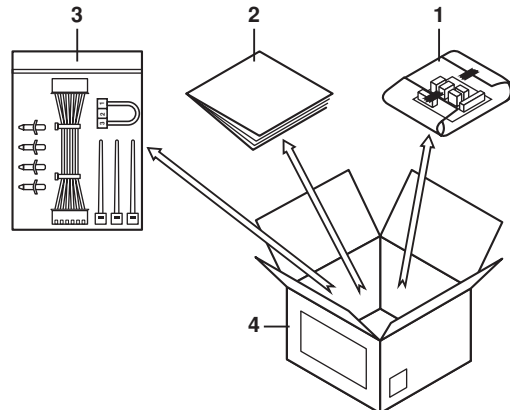
(a) Συμβουλευτείτε το διάγραμμα καλωδίωσης της μονάδας (FU2)

Εγκατάσταση του EKRP1HB στη μονάδα

Εγκατάσταση της πλακέτας PCB που συνοδεύει το κιτ σύνδεσης με ηλιακό συλλέκτη στην μονάδα.

Ανατρέξτε στην ενότητα "4. Εξαρτήματα" στη σελίδα 3, μέρος 8.

- 1 Ανοίξτε το κουτί του EKRP1HB.

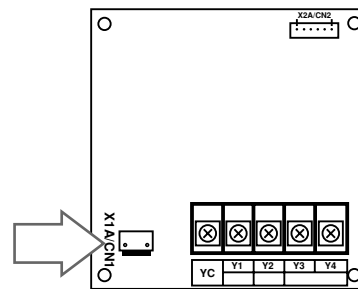


- 1 Συσκευασμένη πλακέτα PCB (κάρτα επικοινωνίας σύνδεσης με ηλιακό συλλέκτη/απομακρυσμένης ειδοποίησης)
- 2 Εγχειρίδιο εγκατάστασης
- 3 Σακούλα με εξαρτήματα
- 4 Κουτί EKRP1HB

- 2 Βγάλτε την πλακέτα PCB και αφαιρέστε τη συσκευασία της.

- 3 Ανοίξτε την σακούλα με τα εξαρτήματα και πάρτε τον συνδετήρα με την ένδειξη X1A.

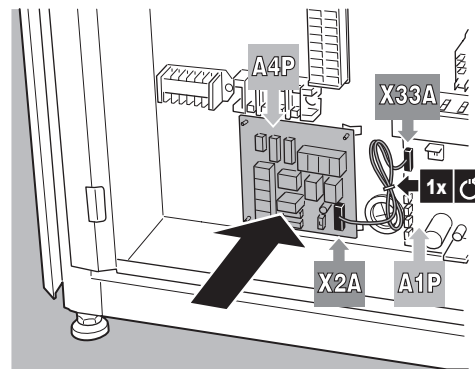
- 4 Τοποθετήστε τον συνδετήρα στην πλακέτα PCB του EKRP1HB (στον συνδετήρα X1A/CN1).



- 5 Προσαρτήστε τα πλαστικά εξαρτήματα ανύψωσης που θα βρείτε στη σακούλα με τα εξαρτήματα, στην πίσω όψη του ηλεκτρικού πίνακα.

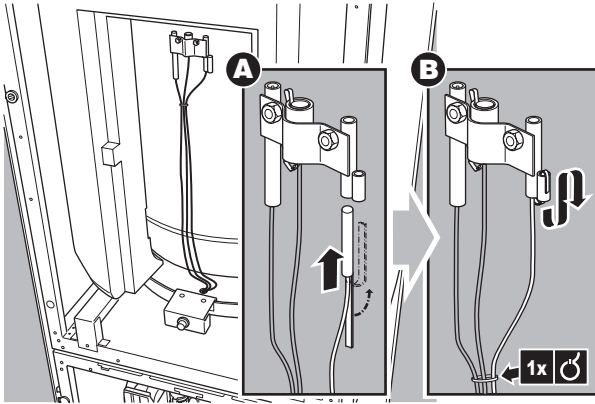
- 6 Προσαρτήστε την πλακέτα PCB του EKRP1HB επάνω στα πλαστικά εξαρτήματα ανύψωσης.

Προσαρτήστε το καλώδιο ελέγχου (από τη σακούλα με τα εξαρτήματα) μεταξύ των A1P: X33A (η κεντρική πλακέτα PCB) και A4P: X2A/CN2 (η πλακέτα PCB του EKRP1HB).



Σύνδεση των αισθητήρων θερμοκρασίας

- 1 Προσαρτήστε τον αισθητήρα ηλιακού συλλέκτη του σταθμού αντλίας στον ηλιακό συλλέκτη, σύμφωνα με τις οδηγίες του σταθμού αντλίας και του ηλιακού συλλέκτη.
- 2 Η τοποθέτηση του αισθητήρα θερμοκρασίας ζεστού νερού οικιακής χρήσης του σταθμού αντλίας ηλιακού συλλέκτη πρέπει να εκτελεστεί σύμφωνα με τις οδηγίες του σταθμού αντλίας ηλιακού συλλέκτη.



ΕΙΔΟΠΟΙΗΣΗ

Η απόσταση μεταξύ των καλωδίων του θερμίστορ και του καλωδίου ηλεκτρικής παροχής πρέπει πάντα να είναι τουλάχιστον 5 cm προς αποφυγή ηλεκτρομαγνητικών παρεμβολών στο καλώδια του θερμίστορ.

Σύνδεση της μονάδας ελέγχου του σταθμού αντλίας ηλιακού συλλέκτη, του σταθμού αντλίας ηλιακού συλλέκτη, της εσωτερικής μονάδας, του λέβητα ζεστού νερού οικιακής χρήσης και του κιτ σύνδεσης με ηλιακό συλλέκτη

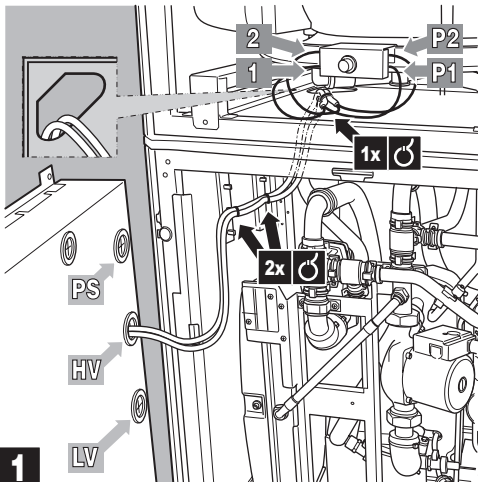


ΠΡΟΣΟΧΗ

Βεβαιωθείτε ότι κανένα καλώδιο δεν έρχεται σε επαφή με τη σωλήνωση. Διαφορετικά, θα προκληθεί βλάβη στην καλωδίωση, επειδή οι σωληνώσεις θα υπερθερμανθούν.

Συμβουλευτείτε τα παρακάτω σχεδιαγράμματα.

- 1 Σύνδεση της θερμικής ασφάλειας του ζεστού νερού οικιακής χρήσης



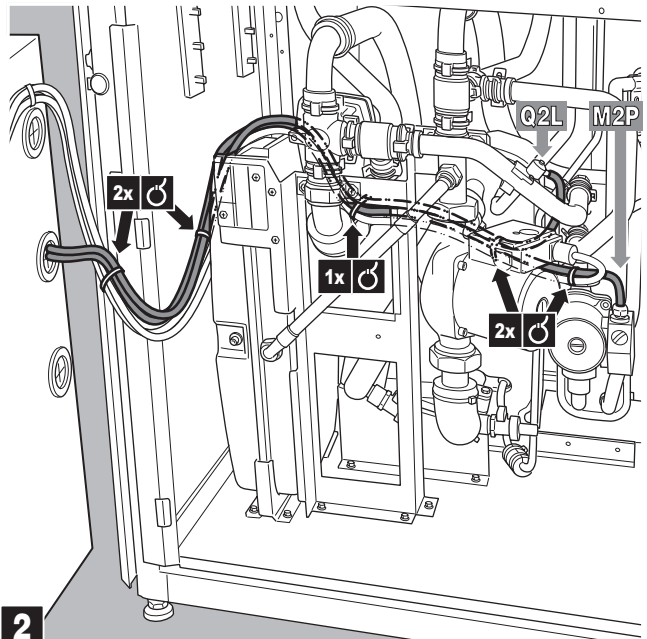
PS Παροχή ρεύματος
HV Υψηλή τάση
LV Χαμηλή τάση



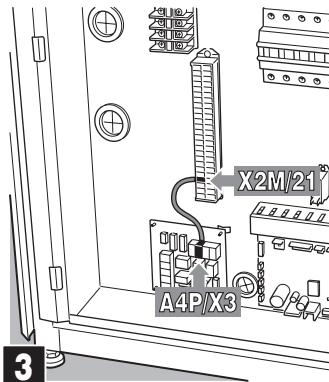
ΠΛΗΡΟΦΟΡΙΕΣ

Σε περίπτωση εγκατάστασης του κιτ με το λέβητα ζεστού νερού οικιακής χρήσης EKHTSU, μην εκτελείτε το επόμενο βήμα που περιγράφεται παρακάτω, αλλά ανατρέξτε στο κεφάλαιο "8. Εγκατάσταση του κιτ ηλεκτρομαγνητικής βαλβίδας EKUHT2WB" στη σελίδα 10.

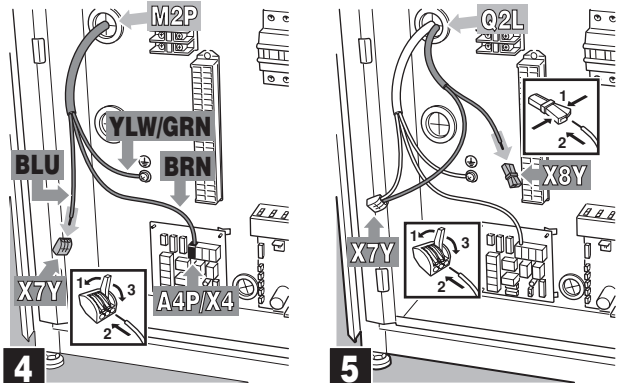
- 2 Σύνδεση της θερμικής ασφάλειας της σωλήνωσης



- 3 Συνδέσεις στον ηλεκτρικό πίνακα



Χρησιμοποιήστε καλωδίωση από το σημείο X3 προς το σημείο X2M/21, ανατρέξτε στον αριθμό 14 της ενότητας "Εξαρτήματα" στη σελίδα 3.

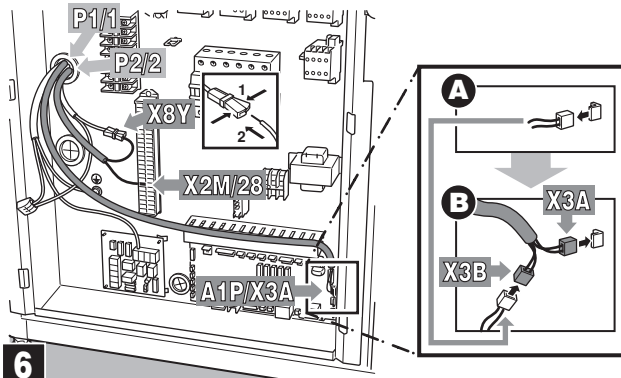




ΠΛΗΡΟΦΟΡΙΕΣ

Μόνο για εγκαταστάσεις με αυτόνομο λέβητα ζεστού νερού οικιακής χρήσης.

Η καλωδίωση από το Q3L προς το σημείο A1P και η καλωδίωση από το Q3L προς τα σημεία X2M/28 και X8Y πρέπει να επεκταθούν για να καλύψουν την απόσταση μεταξύ του λέβητα ζεστού νερού οικιακής χρήσης και της μονάδας μεταφοράς θερμότητας hydrobox.



Χρησιμοποιήστε καλωδίωση από το σημείο Q3L προς το σημείο A1P, ανατρέξτε στον αριθμό 15 της ενότητας "Εξαρτήματα" στη σελίδα 3.

Χρησιμοποιήστε καλωδίωση από το Q3L προς τα σημεία X2M/28 και X8Y, ανατρέξτε στον αριθμό 16 της ενότητας "Εξαρτήματα" στη σελίδα 3.



ΠΛΗΡΟΦΟΡΙΕΣ

Σε περίπτωση εγκατάστασης του κιτ με το λέβητα ζεστού νερού οικιακής χρήσης EKHTSU, εκτελέστε το επόμενο βήμα που περιγράφεται στην ενότητα "8. Εγκατάσταση του κιτ ηλεκτρομαγνητικής βαλβίδας EKUHT2WB" στη σελίδα 10.

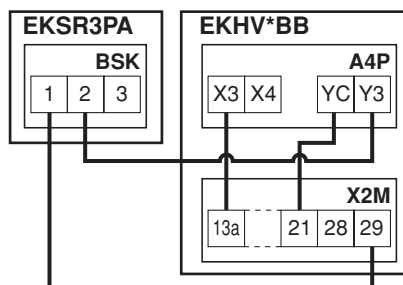
4 Σύνδεση της μονάδας ελέγχου του σταθμού αντλίας ηλιακού συλλέκτη

- 1 συνδέστε τη μονάδα ελέγχου του σταθμού αντλίας ηλιακού συλλέκτη στο σταθμό αντλίας,
- 2 συνδέστε τη μονάδα ελέγχου του σταθμού αντλίας ηλιακού συλλέκτη στην εσωτερική μονάδα,



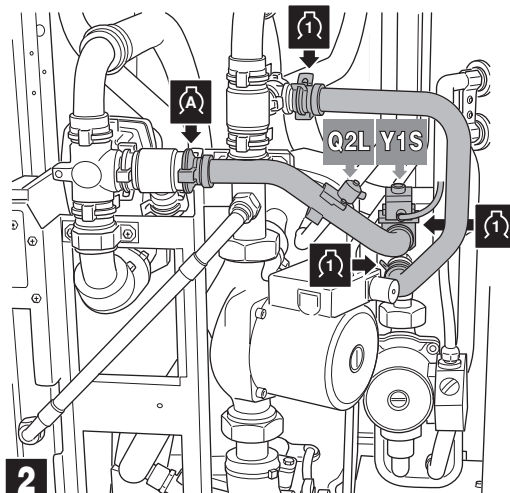
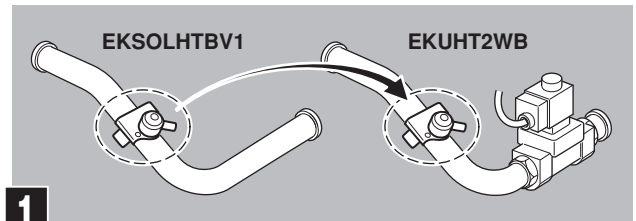
ΠΛΗΡΟΦΟΡΙΕΣ

Ανατρέξτε στο αυτοκόλλητο του διαγράμματος καλωδίωσης που βρίσκεται στο εσωτερικό του μπροστινού διακοσμητικού πίνακα.



8. Εγκατάσταση του κιτ ηλεκτρομαγνητικής βαλβίδας EKUHT2WB

8.1. Τελευταία βήματα για την εγκατάσταση του κιτ στο εσωτερικό της μονάδας



ΠΡΟΣΟΧΗ

Μην αλλάζετε τη θέση των συνδέσεων εισροής και εκροής.

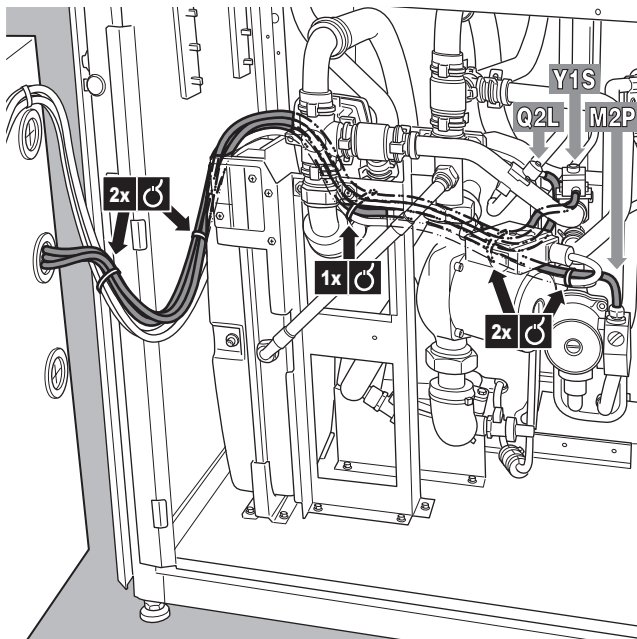


ΠΡΟΣΟΧΗ

Βεβαιωθείτε ότι οι σωληνώσεις νερού που έχουν συνδεθεί με το κιτ σύνδεσης με ηλιακό συλλέκτη και ξεκινούν από τον ηλιακό συλλέκτη και την μονάδα στηρίζονται επαρκώς και δεν ασκούν πίεση στο κιτ.

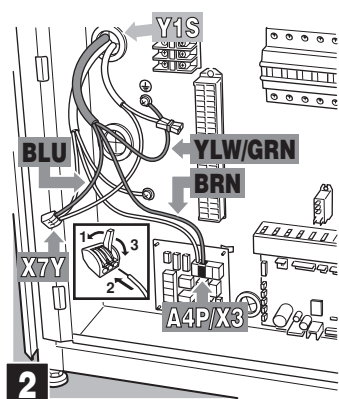
Επιστρέψτε στην ενότητα "4 Ανοίξτε το λέβητα ζεστού νερού οικιακής χρήσης." στη σελίδα 7 για να εκτελέσετε τα επόμενα βήματα της εγκατάστασης.

8.2. Σύνδεση της καλωδίωσης στον ηλεκτρικό πίνακα



Επιστρέψτε στην ενότητα "3 Σύνδεσεις στον ηλεκτρικό πίνακα" στη σελίδα 9 για να εκτελέσετε τα επόμενα βήματα της εγκατάστασης.

8.3. Τελευταίο θήμα για τη σύνδεση της καλωδίωσης



Επιστρέψτε στην ενότητα "4 Σύνδεση της μονάδας ελέγχου του σταθμού αντλίας ηλιακού συλλέκτη" στη σελίδα 10 για να εκτελέσετε τα επόμενα βήματα της εγκατάστασης.

9. Εκκίνηση

9.1. Έλεγχος του συστήματος πριν από την αρχική εκκίνηση

Εκτός από τους ελέγχους πριν από την αρχική εκκίνηση της μονάδας (ανατρέξτε στο εγχειρίδιο εγκατάστασης της μονάδας), προτού ενεργοποιήσετε τον ασφαλειοδιακόπτη θα πρέπει να ελέγξετε και τις ακόλουθες συνθήκες σχετικά με την εγκατάσταση του κιτ σύνδεσης με ηλιακό συλλέκτη:

- Ο λέβητας ζεστού νερού οικιακής χρήσης είναι γεμάτος με νερό. Συμβουλευτείτε το εγχειρίδιο εγκατάστασης του λέβητα ζεστού νερού οικιακής χρήσης.
- Το κύκλωμα που έχει συνδεθεί με το κιτ σύνδεσης με ηλιακό συλλέκτη είναι γεμάτο με νερό. Ανατρέξτε στο εγχειρίδιο εγκατάστασης της μονάδας.
- Το κύκλωμα ηλιακού συλλέκτη γεμίζει με γλυκόλη. Συμβουλευτείτε το εγχειρίδιο εγκατάστασης του κυκλώματος ηλιακού συλλέκτη.
- Βεβαιωθείτε ότι το κιτ σύνδεσης με ηλιακό συλλέκτη έχει τοποθετηθεί σωστά στο εσωτερικό της εσωτερικής μονάδας και ότι δεν υπάρχουν διαρροές.
- Καλωδίωση στον χώρο εγκατάστασης και γείωση
Βεβαιωθείτε ότι η αντλία του κιτ σύνδεσης με ηλιακό συλλέκτη έχει συνδεθεί στα θερμικά προστατευτικά, όπως υποδεικνύεται στο διάγραμμα καλωδίωσης, και ότι έχουν συνδεθεί σωστά τα καλώδια γείωσης της αντλίας. Οι ακροδέκτες γείωσης πρέπει να είναι καλά σφιγμένοι.
- Βεβαιωθείτε ότι η βοηθητική επαφή του σταθμού αντλίας ηλιακού συλλέκτη είναι συνδεδεμένη στη μονάδα.
- Τοποθέτηση των αισθητήρων
Βεβαιωθείτε ότι έχουν τοποθετηθεί σωστά τα εξής: ο αισθητήρας θερμοκρασίας του ηλιακού συλλέκτη και ο αισθητήρας θερμοκρασίας του ζεστού νερού του σταθμού αντλίας ηλιακού συλλέκτη.
- Βεβαιωθείτε ότι έχουν γίνει οι ακόλουθες ρυθμίσεις στον σταθμό αντλίας ηλιακού συλλέκτη:
 - Μέγιστη θερμοκρασία ηλιακού συλλέκτη: $\leq 110^{\circ}\text{C}$
 - Μέγιστη θερμοκρασία λέβητα: 80°C
 - Ελάχιστη διαφορά θερμοκρασίας μεταξύ λέβητα ζεστού νερού οικιακής χρήσης και ηλιακού συλλέκτη, πριν από την εκκίνηση της λειτουργίας της αντλίας: $\geq 15^{\circ}\text{C}$

9.2. Λίστα ελέγχων για σωστή λειτουργία

Για να εξασφαλιστεί η σωστή λειτουργία θα πρέπει να ελέγξετε τις εξής συνθήκες:

- Όταν η θερμοκρασία του ηλιακού συλλέκτη αυξηθεί κατά 15°C σε σχέση με τη θερμοκρασία του λέβητα ζεστού νερού οικιακής χρήσης, η αντλία του σταθμού αντλίας ηλιακού συλλέκτη και η αντλία του κιτ σύνδεσης με ηλιακό συλλέκτη θα αρχίσουν να λειτουργούν.⁽¹⁾
 $dT_{ON}=(T_K-T_S)=15^{\circ}\text{C}$
- Όταν η θερμοκρασία του ηλιακού συλλέκτη είναι υψηλότερη κατά λιγότερο από 4°C από τη θερμοκρασία του νερού επιστροφής προς τη μονάδα (T_R), η αντλία του σταθμού αντλίας ηλιακού συλλέκτη και η αντλία του κιτ σύνδεσης με ηλιακό συλλέκτη θα διακόψουν τη λειτουργία τους.
 $dT_{OFF}=T_K-T_R\leq 4^{\circ}\text{C}$

(1) Αν δεν ενεργοποιηθεί η λειτουργία θέρμανσης του νερού οικιακής χρήσης, η παράμετρος της ηλιακής προτεραιότητας = 1 και η αντλία θερμότητας ζεσταίνει το δοχείο τη συγκεκριμένη στιγμή.
ανατρέξτε στο "10.1. Διαμόρφωση του συστήματος" στη σελίδα 12.

10. Οδηγίες λειτουργίας

10.1. Διαμόρφωση του συστήματος

Προκειμένου να εξασφαλιστεί η μέγιστη εξοικονόμηση ενέργειας σε συνδυασμό με την καλύτερη δυνατή λειτουργία, είναι πολύ σημαντικό να διαμορφώσετε το σύστημά σας με τον κατάλληλο τρόπο.

Γι' αυτό, σας συνιστούμε να κάνετε τα ακόλουθα:

Χρήση των χρονοδιακοπών προγραμματισμού

- Ελέγξτε τον προσανατολισμό του ηλιακού συλλέκτη για να διαπιστώσετε ποιες ώρες της ημέρας ο ήλιος είναι πιο δυνατός και ποιες ώρες είναι πιο αδύναμος. Για παράδειγμα, ένας ηλιακός συλλέκτης με ανατολικό προσανατολισμό θα εκτίθεται σε έντονη ηλιοφάνεια το πρωί και σε περιορισμένη ηλιοφάνεια το απόγευμα.
- Καταγράψτε τις ώρες με την μεγαλύτερη κατανάλωση ζεστού νερού οικιακής χρήσης. Για παράδειγμα, για ντους το πρωί από τις 7 έως τις 9 π.μ. και ξανά το απόγευμα από τις 5 μ.μ. και μετά.
- Ελέγξτε το εγχειρίδιο της εσωτερικής μονάδας σχετικά με τη ρύθμιση αποθήκευσης ζεστού νερού οικιακής χρήσης και την αναθέρμανση του από την αντλία θερμότητας. Στην περίπτωση συστήματος με ηλιακό συλλέκτη, πρέπει να δοθεί ιδιαίτερη προσοχή, προκειμένου να διασφαλιστεί η μέγιστη απόδοση του ηλιακού συλλέκτη.

- Η προγραμματισμένη αποθήκευση ζεστού νερού οικιακής χρήσης πρέπει να ξεκινά πάντα μετά από τη δύση του ήλιου, ώστε να δίνεται η δυνατότητα στον ηλιακό συλλέκτη να λαμβάνει το μέγιστο ποσοστό θερμότητας από τον ήλιο. Κατά τη διάρκεια μια ηλιόλουστης ημέρας, ο ηλιακός συλλέκτης θα θερμάνει πλήρως το λέβητα νερού οικιακής χρήσης και δεν θα εκτελεστεί η προγραμματισμένη αποθήκευση.

- Εάν το ζεστό νερό από την προγραμματισμένη αποθήκευση δεν επαρκεί και απαιτείται αναθέρμανση κατά τη διάρκεια της ημέρας:

- Προγραμματισμένη αναθέρμανση

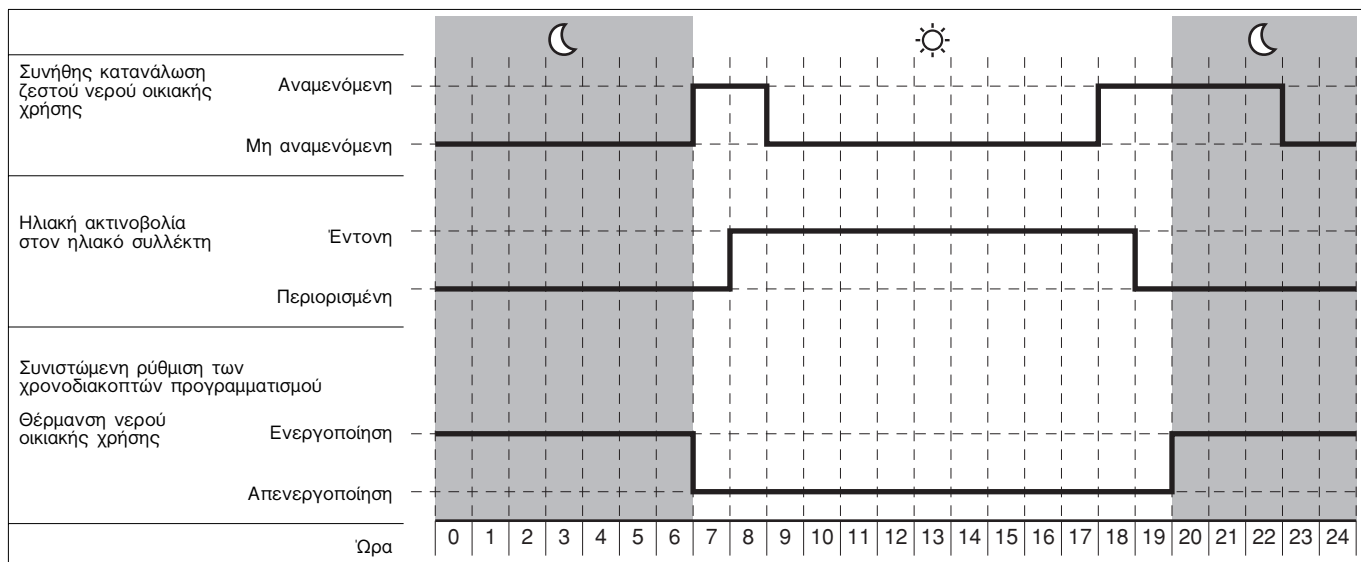
Προγραμματίστε την αναθέρμανση μετά από το μεσημέρι. Κατά τη διάρκεια μια ηλιόλουστης ημέρας, ο ηλιακός συλλέκτης θα έχει ήδη θερμάνει το λέβητα νερού οικιακής χρήσης και δεν θα εκτελεστεί η αναθέρμανση από την αντλία θερμότητας.

- Συνεχής αναθέρμανση

Η συνεχής αναθέρμανση συνιστάται μόνο στην περίπτωση εξαιρετικά αυξημένης ζήτησης ζεστού νερού οικιακής χρήσης. Η αντλία θερμότητας θα θερμαίνει το λέβητα νερού οικιακής χρήσης, όταν επιτυγχάνεται η καθορισμένη θερμοκρασία αναθέρμανσης του λέβητα ζεστού νερού οικιακής χρήσης (προεπιλεγμένη ρύθμιση = 35°C). Ιδιαίτερα κατά τη διάρκεια των ημερών με χαμηλή θερμοκρασία/συννεφιά, δεν θα γίνεται βέλτιστη χρήση του ηλιακού συλλέκτη, επειδή ένα μεγάλο μέρος της θέρμανσης θα έχει πραγματοποιηθεί ήδη από την αντλία θερμότητας.

Παράδειγμα

Η συνήθης κατανάλωση ζεστού νερού στο σπίτι σας είναι από τις 7 π.μ. έως τις 9 π.μ. το πρωί και από τις 5 μ.μ. έως τις 11 μ.μ. το βράδυ. Καθώς ο ηλιακός συλλέκτης έχει τοποθετηθεί με νοτιοανατολικό προσανατολισμό, η ακτινοβολία επάνω στον ηλιακό συλλέκτη θα είναι πιο έντονη από τις 8 π.μ. έως τις 6 μ.μ.



Ρύθμιση της θερμοκρασίας του λέβητα ζεστού νερού οικιακής χρήσης

Ο λέβητας ζεστού νερού οικιακής χρήσης διαθέτει 2 αισθητήρες θερμοκρασίας.

Ο πρώτος αισθητήρας θερμοκρασίας είναι ο αισθητήρας θερμοστάτη της μονάδας σας. Μπορείτε να ρυθμίσετε αυτή τη θερμοκρασία στην μονάδα (ανατρέξτε στο εγχειρίδιο λειτουργίας της μονάδας). Συνιστάται η ρύθμιση αυτής της θερμοκρασίας στο χαμηλότερο δυνατόν σημείο. Ξεκινήστε με μια χαμηλή θερμοκρασία, π.χ. 48°C. Αν με αυτήν τη θερμοκρασία αντιμετωπίζετε έλλειψη ζεστού νερού με φυσιολογικούς όγκους χρήσης, αυξήστε σταδιακά μέχρι να βρείτε τη θερμοκρασία του ζεστού νερού που καλύπτει τις ημερήσιες ανάγκες σας.



ΕΙΔΟΠΟΙΗΣΗ

Ανατρέξτε στο εγχειρίδιο λειτουργίας της μονάδας για να αλλάξετε τη ρύθμιση της θερμοκρασίας του ζεστού νερού οικιακής χρήσης.

Ο δεύτερος αισθητήρας θερμοκρασίας είναι ο αισθητήρας θερμοστάτη του σταθμού της αντλίας ηλιακού συλλέκτη. Αυτή η θερμοκρασία μπορεί να ρυθμιστεί πάνω στο σταθμό της αντλίας ηλιακού συλλέκτη. Ρυθμίστε τη θερμοκρασία σε όσο το δυνατόν πιο υψηλή θέση αλλά όχι πιο ψηλά από τις παρακάτω θερμοκρασίες και σε συνάρτηση με τους εγκατεστημένους λέβητες ζεστού νερού οικιακής χρήσης, καθώς σε αντίθετη περίπτωση μπορεί να ενεργοποιηθεί η θερμική προστασία στο λέβητα = 80°C.



ΕΙΔΟΠΟΙΗΣΗ

Για μέγιστη ηλιακή αποτελεσματικότητα και λειτουργία του συστήματος, σας συμβουλεύουμε η ρύθμιση της θερμοκρασίας του ζεστού νερού οικιακής χρήσης στον ελεγκτή της μονάδας να είναι πιο χαμηλή από τη ρύθμιση της θερμοκρασίας στη μονάδα ελέγχου του σταθμού αντλίας ηλιακού συλλέκτη.

Με τις παραπάνω ρυθμίσεις, η θέρμανση του νερού από το θερμαντήρα της αντλίας θερμότητας θα περιοριστεί στην ελάχιστη απαιτούμενη, ενώ η ηλιακή θερμότητα θα αποθηκευτεί στο λέβητα ζεστού νερού οικιακής χρήσης στο μέγιστο.

Ρύθμιση της παραμέτρου ηλιακής προτεραιότητας

Δεν είναι εφικτή η ταυτόχρονη θέρμανση του νερού από τον ήλιο και η θέρμανση του νερού από την αντλία θερμότητας.

Εργοστασιακά, η θέρμανση του λέβητα από την αντλία θερμότητας έχει προτεραιότητα σε σχέση με τη θέρμανση από τον ήλιο.

Αυτό σημαίνει ότι, κάθε φορά που υπάρχει αίτημα του θερμοστάτη ζεστού νερού οικιακής χρήσης και ενεργοποιείται η θέρμανση του νερού οικιακής χρήσης (από τον χρονοδιακόπτη προγράμματος ή το διακόπτη θέρμανσης νερού ΕΝΕΡΓΟΠΟΙΗΣΗΣ/ΑΠΕΝΕΡΓΟΠΟΙΗΣΗΣ, ανατρέξτε στο εγχειρίδιο λειτουργίας της μονάδας), η θέρμανση θα πραγματοποιηθεί από την αντλία θερμότητας. Σε περίπτωση που είναι απασχολημένη η ηλιακή θερμότητα, η ηλιακή θερμότητα θα σταματήσει.

Αυτό συμβαίνει για να αποφευχθεί η έλλειψη νερού οικιακής χρήσης σε περίπτωση ασθενούς ηλιακής ακτινοβολίας, ή αν η ηλιακή ακτινοβολία έγινε πιο έντονη λίγο πριν τη ζήτηση για ζεστό νερό (π.χ. σε μια συννεφιασμένη ημέρα).

Η προεπιλεγμένη ρύθμιση μπορεί να αλλάξει, έτσι ώστε κάθε φορά που γίνεται διαθέσιμη η ηλιακή θέρμανση, να διακόπτεται (αν είναι απασχολημένη) η θέρμανση του νερού από την αντλία θερμότητας και να γίνεται από τον ήλιο.

Για να το αλλάξετε αυτό, θέστε την παράμετρο πεδίου [C-00] στη θέση 0. Ανατρέξτε στο εγχειρίδιο εγκατάστασης της μονάδας, στην παράγραφο "Ρυθμίσεις στο χώρο εγκατάστασης" για να μάθετε πώς μπορείτε να δείτε και να αλλάξετε τις παραμέτρους του χώρου εγκατάστασης. Το [C-00] στη θέση 0 σημαίνει προτεραιότητα του ήλιου, το [C-01] στη θέση 1 σημαίνει προτεραιότητα της αντλίας θερμότητας.



ΕΙΔΟΠΟΙΗΣΗ

Θα πρέπει να γνωρίζετε ότι ρυθμίζοντας αυτήν την παράμετρο στο 0 μπορεί να έχει ως αποτέλεσμα ανεπαρκές ζεστό νερό τη στιγμή του αιτήματος για ζεστό νερό σε μέρες με ασθενή ηλιακή ακτινοβολία.

Αν δεν είστε βέβαιοι για τη διαθεσιμότητα ζεστού νερού, ελέγξτε τη θερμοκρασία ζεστού νερού οικιακής χρήσης στον ελεγκτή (ανατρέξτε στο εγχειρίδιο λειτουργίας της μονάδας). Αν είναι πολύ χαμηλή, πιέστε το πλήκτρο λειτουργίας "δυναμικής θέρμανσης". Με αυτόν τον τρόπο, ενεργοποιείται αμέσως η θέρμανση νερού οικιακής χρήσης από την αντλία θερμότητας.



ΠΛΗΡΟΦΟΡΙΕΣ

Για μια λεπτομερή αλληλουχία αποφάσεων σχετικά με τη θέρμανση του νερού οικιακής χρήσης από το κιτ σύνδεσης με ηλιακό συλλέκτη ή από την αντλία θερμότητας, ανατρέξτε στα παραρτήματα "Αλληλουχία ενεργειών θέρμανσης του νερού οικιακής χρήσης μέσω της αντλίας θερμότητας ή του κιτ σύνδεσης με ηλιακό συλλέκτη" στη σελίδα 15.

11. Αντιμέτωπιση προβλημάτων και επισκευή

Αυτό το κεφάλαιο παρέχει χρήσιμες πληροφορίες για τη διάγνωση και αποκατάσταση ορισμένων βλαβών που μπορούν να προκύψουν στη μονάδα.

11.1. Γενικές οδηγίες

Προτού ξεκινήσετε τη διαδικασία εντοπισμού βλαβών, κάνετε ένα σύντομο οπτικό έλεγχο της μονάδας και δείτε εάν υπάρχουν εμφανή σφάλματα όπως χαλαρές συνδέσεις ή ελαττωματικές καλωδιώσεις.

Προτού απευθυνθείτε στον τοπικό αντιπρόσωπο της Daikin, διαβάστε αυτό το κεφάλαιο προσεκτικά. Έτσι θα γλιτώσετε χρόνο και χρήματα.



ΠΡΟΕΙΔΟΠΟΙΗΣΗ

Όταν ελέγχετε τον ηλεκτρικό πίνακα της μονάδας, φροντίζετε πάντα να είναι απενεργοποιημένος ο γενικός διακόπτης της μονάδας.

Όταν ενεργοποιηθεί μία διάταξη προστασίας, σταματήστε τη μονάδα και διαπιστώστε γιατί ενεργοποιήθηκε αυτή η διάταξη προστασίας προτού την επαναφέρετε. Σε καμία περίπτωση δεν πρέπει να γεφυρώνονται οι διατάξεις προστασίας ή να μεταβάλλεται η τιμή τους σε διαφορετική από αυτή που έχει ρυθμιστεί από το εργοστάσιο. Αν δεν μπορέσετε να εντοπίσετε την αιτία του προβλήματος, καλέστε τον τοπικό αντιπρόσωπο.

11.2. Γενικές ενδείξεις

Ένδειξη 1: Η αντλία του σταθμού αντλίας ηλιακού συλλέκτη αρχίζει να λειτουργεί, αλλά η αντλία του kit σύνδεσης με ηλιακό συλλέκτη δεν λειτουργεί

| | ΠΙΘΑΝΗ ΑΙΤΙΑ | ΔΙΟΡΘΩΤΙΚΗ ΕΝΕΡΓΕΙΑ |
|---|--|---|
| 1 | Ο λέβητας έχει φτάσει στη μέγιστη επιτρεπόμενη θερμοκρασία (συμβουλευτείτε την ένδειξη θερμοκρασίας του λέβητα στην οθόνη της μονάδας) | Συμβουλευτείτε την ενότητα "Θερμική ασφάλεια λέβητα ζεστού νερού οικιακής χρήσης" στη σελίδα 4. |
| 2 | Η βοηθητική επαφή από τον σταθμό αντλίας ηλιακού συλλέκτη στην μονάδα δεν έχει συνδεθεί σωστά | Ελέγξτε την καλωδίωση. |
| 3 | Η αντλία του kit σύνδεσης με ηλιακό συλλέκτη δεν έχει συνδεθεί σωστά στην μονάδα | Ελέγξτε την καλωδίωση. |
| 4 | Η προτεραιότητα για τη θέρμανση του νερού οικιακής χρήσης παραχωρείται στην αντλία θερμότητας | Συμβουλευτείτε την ενότητα "Ρύθμιση της παραμέτρου ηλιακής προτεραιότητας" στη σελίδα 13. |
| 5 | Λειτουργήσε η θερμική ασφάλεια του λέβητα | Συμβουλευτείτε τον κωδικό σφάλματος R8 στην ενότητα "11.3. Κωδικοί σφαλμάτων" στη σελίδα 14. |
| 6 | Λειτουργήσε η θερμική ασφάλεια της σωλήνωσης | Επαναφέρετε την προστασία της σωλήνωσης |

Ένδειξη 2: Υπάρχει μεγάλη ηλιοφάνεια αλλά ο σταθμός αντλίας ηλιακού συλλέκτη και οι αντλίες του kit σύνδεσης με ηλιακό συλλέκτη δεν ξεκινούν τη λειτουργία τους

| | ΠΙΘΑΝΗ ΑΙΤΙΑ | ΔΙΟΡΘΩΤΙΚΗ ΕΝΕΡΓΕΙΑ |
|---|--|--|
| 1 | Επιτεύχθηκε η μέγιστη θερμοκρασία του λέβητα ζεστού νερού οικιακής χρήσης | Ελέγξτε τη θερμοκρασία του ζεστού νερού οικιακής χρήσης στον ελεγκτή της μονάδας (ανατρέξτε στο εγχειρίδιο λειτουργίας της μονάδας) και τη ρύθμιση μέγιστης θερμοκρασίας στον σταθμό αντλίας ηλιακού συλλέκτη. |
| 2 | Η εξωτερική μονάδα θερμαίνει τον λέβητα νερού οικιακής χρήσης, καθώς η προτεραιότητα για τη θέρμανση του νερού οικιακής χρήσης παραχωρείται στην αντλία θερμότητας | Συμβουλευτείτε την ενότητα "Ρύθμιση της παραμέτρου ηλιακής προτεραιότητας" στη σελίδα 13. |

Ένδειξη 3: Μόνο για το EKHTSU

Η αντλία του σταθμού αντλίας ηλιακού συλλέκτη αρχίζει να λειτουργεί, αλλά η αντλία του kit σύνδεσης με ηλιακό συλλέκτη δεν λειτουργεί

| | ΠΙΘΑΝΗ ΑΙΤΙΑ | ΔΙΟΡΘΩΤΙΚΗ ΕΝΕΡΓΕΙΑ |
|---|---|--|
| 1 | Η 2-οδη ηλεκτρομαγνητική βαλβίδα παραμένει κλειστή. | Ελέγξτε την καλωδίωση. Ανατρέξτε στο διάγραμμα καλωδίωσης που βρίσκεται στο εσωτερικό του μπροστινού διακοσμητικού πίνακα. |

11.3. Κωδικοί σφαλμάτων

Όταν έχει ενεργοποιηθεί μία συσκευή ασφαλείας, η LED του περιβάλλοντος χρήστη θα αναβοσβήνει και θα εμφανίζεται ένας κωδικός σφάλματος.

Οι ακόλουθοι κωδικοί σφάλματος ενδέχεται να σχετίζονται με τυχόν δυσλειτουργία του συστήματος ηλιακού συλλέκτη. Αρχικά, δείτε επίσης τις διορθωτικές ενέργειες που αναφέρονται στο εγχειρίδιο εγκατάστασης.

Επαναφέρετε την ασφάλεια ΑΠΕΝΕΡΓΟΠΟΙΩΝΤΑΣ τη μονάδα και στη συνέχεια ΕΝΕΡΓΟΠΟΙΩΝΤΑΣ την ξανά.

| Οδηγίες ΑΠΕΝΕΡΓΟΠΟΙΗΣΗΣ της μονάδας | | | |
|--|--|------------------|------------------|
| Λειτουργία περιβάλλοντος χρήστη (θέρμανση/ψύξη ☀️❄️) | Λειτουργία θέρμανσης νερού οικιακής χρήσης (🔥) | Πίστε το πλήκτρο | Πίστε το πλήκτρο |
| ΕΝΕΡΓΟΠΟΙΗΜΕΝΗ | ΕΝΕΡΓΟΠΟΙΗΜΕΝΗ | 1 φορά | 1 φορά |
| ΕΝΕΡΓΟΠΟΙΗΜΕΝΗ | ΑΠΕΝΕΡΓΟΠΟΙΗΜΕΝΗ | 1 φορά | — |
| ΑΠΕΝΕΡΓΟΠΟΙΗΜΕΝΗ | ΕΝΕΡΓΟΠΟΙΗΜΕΝΗ | — | 1 φορά |
| ΑΠΕΝΕΡΓΟΠΟΙΗΜΕΝΗ | ΑΠΕΝΕΡΓΟΠΟΙΗΜΕΝΗ | — | — |

Σε περίπτωση που η διαδικασία επαναφοράς της ασφάλειας ήταν ανεπιτυχής, επικοινωνήστε με τον προμηθευτή σας.

| Κωδικός σφάλματος | Αιτία θλάθης | Διορθωτική ενέργεια |
|-------------------|--|--|
| R8 | Το θερμικό προστατευτικό του λέβητα ζεστού νερού οικιακής χρήσης είναι ενεργό | Η ρύθμιση της μέγιστης επιτρεπόμενης θερμοκρασίας στον σταθμό αντλίας ηλιακού συλλέκτη είναι πολύ υψηλή. (πρέπει να βρίσκεται σε θερμοκρασία κάτω από 80°C. Επαναφέρετε τη θερμική ασφάλεια του λέβητα ζεστού νερού οικιακής χρήσης. |
| | Το θερμικό προστατευτικό του εφεδρικού συστήματος θέρμανσης είναι ανοιχτό | Επαναφέρετε το θερμικό προστατευτικό πατώντας το πλήκτρο επαναφοράς (ανατρέξτε στο "4. Εξαρτήματα" στη σελίδα 3 για εντοπισμό του πλήκτρου επαναφοράς) |
| | Ελέγξτε το πλήκτρο επαναφοράς του θερμικού προστατευτικού. Εάν έχει πραγματοποιηθεί επαναφορά του θερμικού προστατευτικού και της μονάδας ελέγχου, αλλά ο κωδικός σφάλματος R8 παραμένει, αυτό σημαίνει ότι έχει καεί η θερμική ασφάλεια του εφεδρικού συστήματος θέρμανσης. | Επικοινωνήστε με τον τοπικό αντιπρόσωπο. |

12. Προϋποθέσεις απόρριψης

Η αποσυρμολόγηση της μονάδας, ο χειρισμός του ψυκτικού μέσου, του λαδιού και των άλλων τμημάτων πρέπει να γίνεται σύμφωνα με τη σχετική τοπική και εθνική νομοθεσία.



Το προϊόν σας επισμαίνεται με αυτό το σύμβολο. Αυτό σημαίνει ότι οι ηλεκτρικές και ηλεκτρονικές συσκευές πρέπει να απορρίπτονται χωριστά από τα οικιακά απορρίμματα.

Μην προσπαθήσετε να αποσυρμολογήσετε μόνοι σας το σύστημα: Η αποσυρμολόγηση του συστήματος, ο χειρισμός του ψυκτικού, του λαδιού και των άλλων τμημάτων θα πρέπει να γίνεται από κάποιο εξειδικευμένο τεχνικό, σύμφωνα με τη σχετική τοπική και εθνική νομοθεσία.

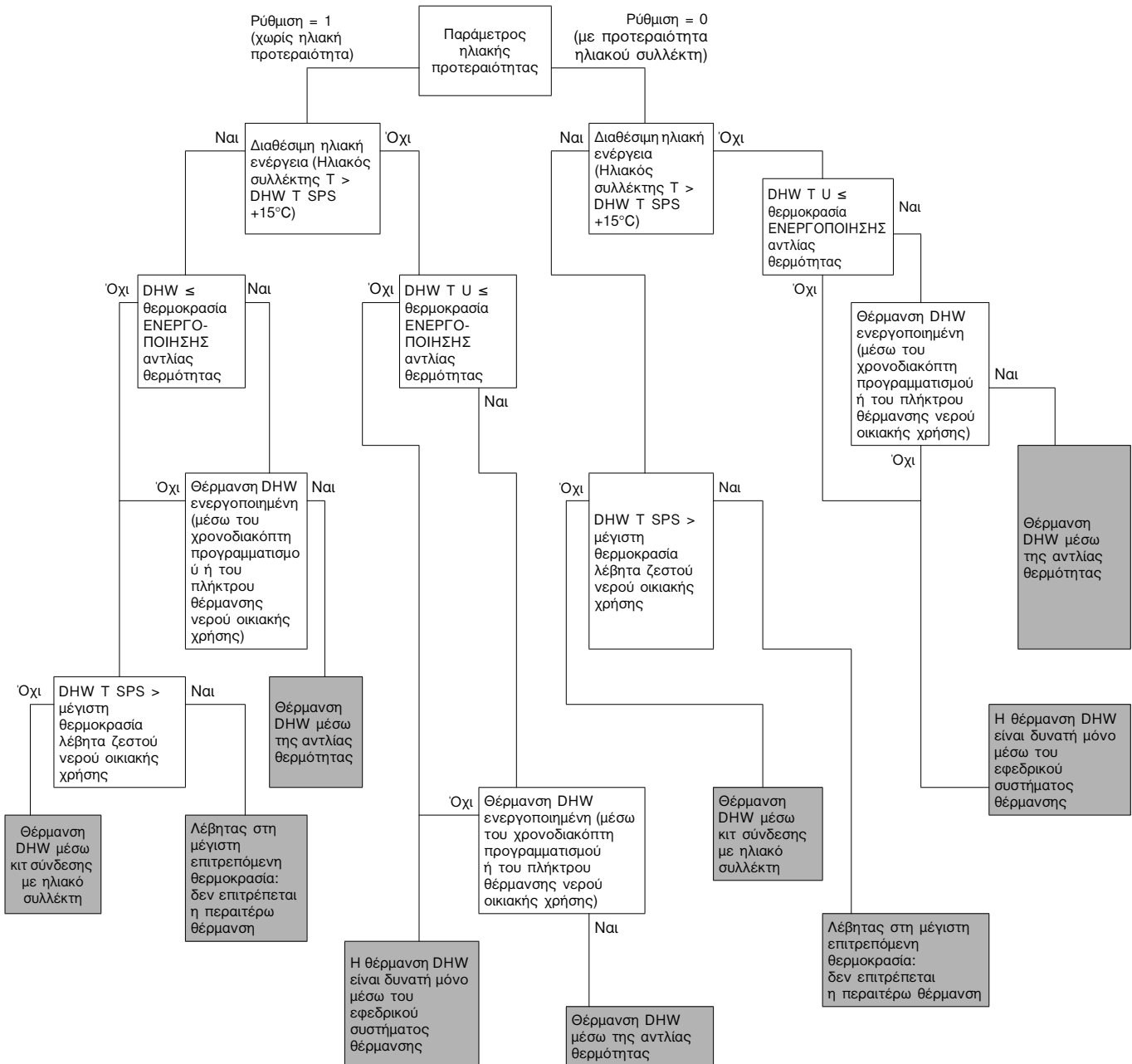
Οι μονάδες θα πρέπει να υφίστανται μία ειδική επεξεργασία για την εκ νέου χρήση τους, την ανακύκλωση και την αποκατάστασή τους. Επιβεβαιώνοντας ότι αυτό το προϊόν απορρίπτεται σωστά, θα αποφύγετε ενδεχόμενες αρνητικές συνέπειες για το περιβάλλον και την υγεία. Παρακαλώ επικοινωνήστε με τον τεχνικό εγκατάστασης ή τις τοπικές αρχές για περισσότερες πληροφορίες.

13. Τεχνικές προδιαγραφές

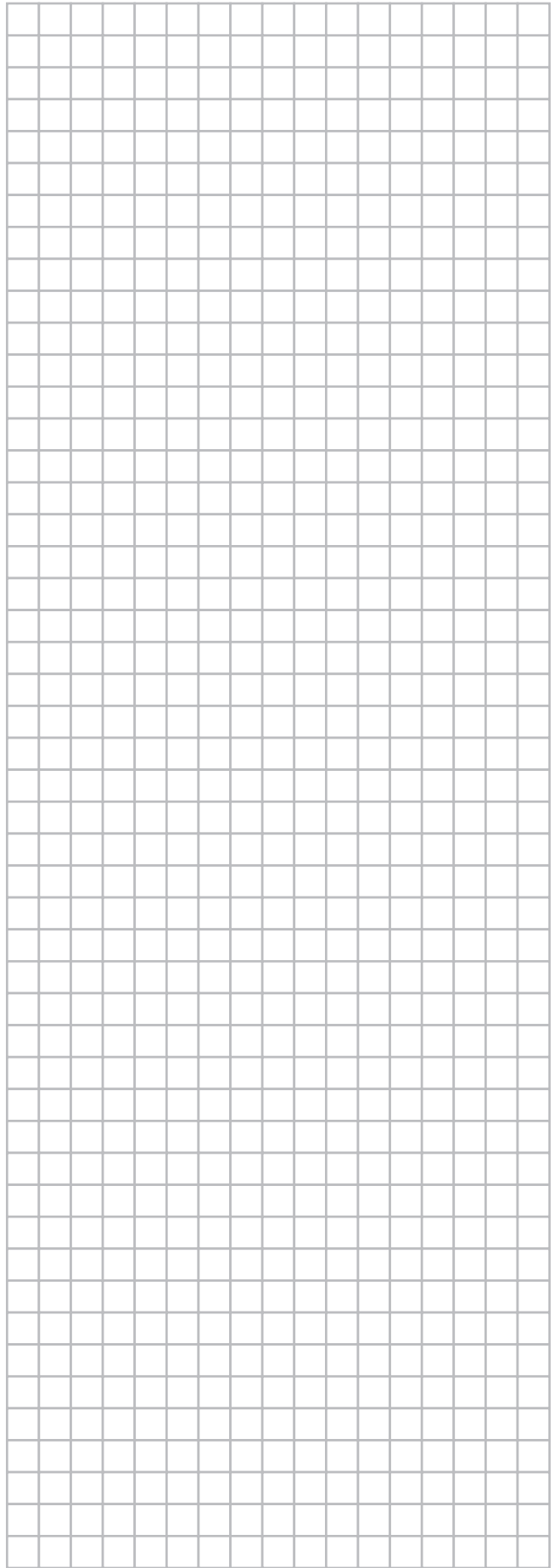
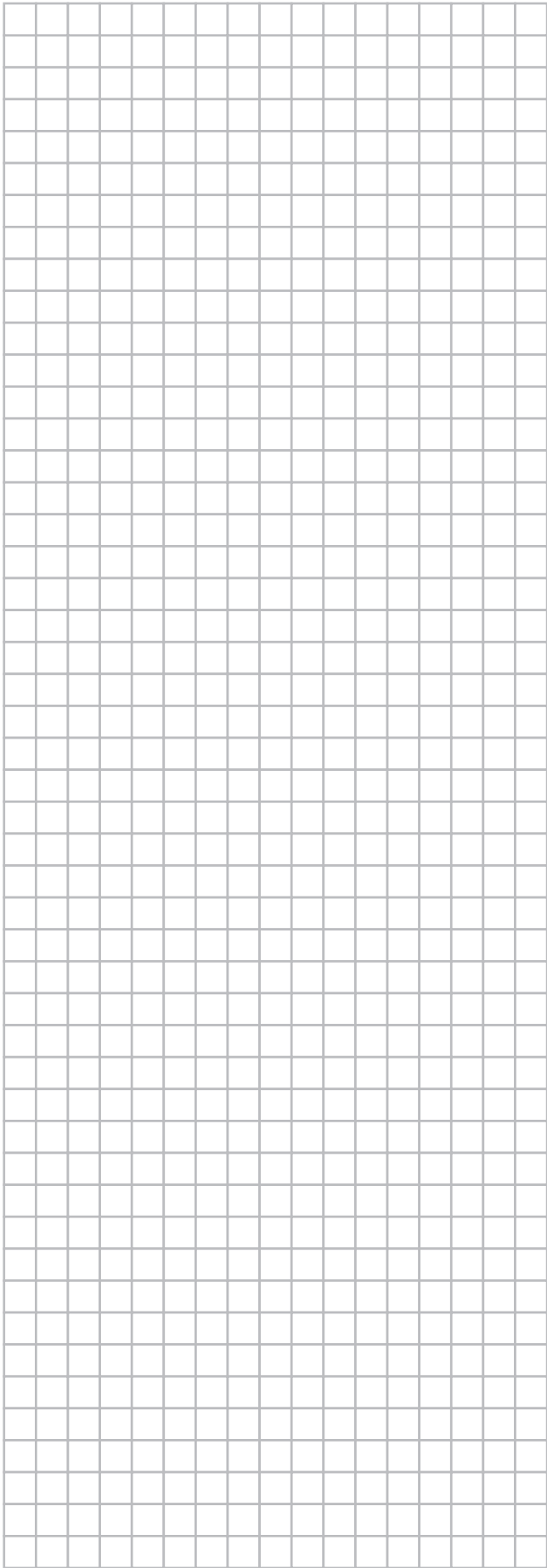
| | |
|--|------------------|
| • Μέγιστη πίεση λειτουργίας στις συνδέσεις προς και από τον σταθμό αντλίας ηλιακού συλλέκτη | 6 bar |
| • Μέγιστη πίεση λειτουργίας στις συνδέσεις προς και από την εσωτερική μονάδα και τις συνδέσεις προς και από τον εναλλάκτη θερμότητας του λέβητα ζεστού νερού οικιακής χρήσης | 4 bar |
| • Ελάχιστη/μέγιστη θερμοκρασία περιβάλλοντος | 1/35°C |
| • Ελάχιστη/μέγιστη θερμοκρασία υγρού | 1/110°C |
| • Υγρό μεταφοράς θερμότητας (πλευρά ηλιακού συλλέκτη) | προπυλενογλυκόλη |

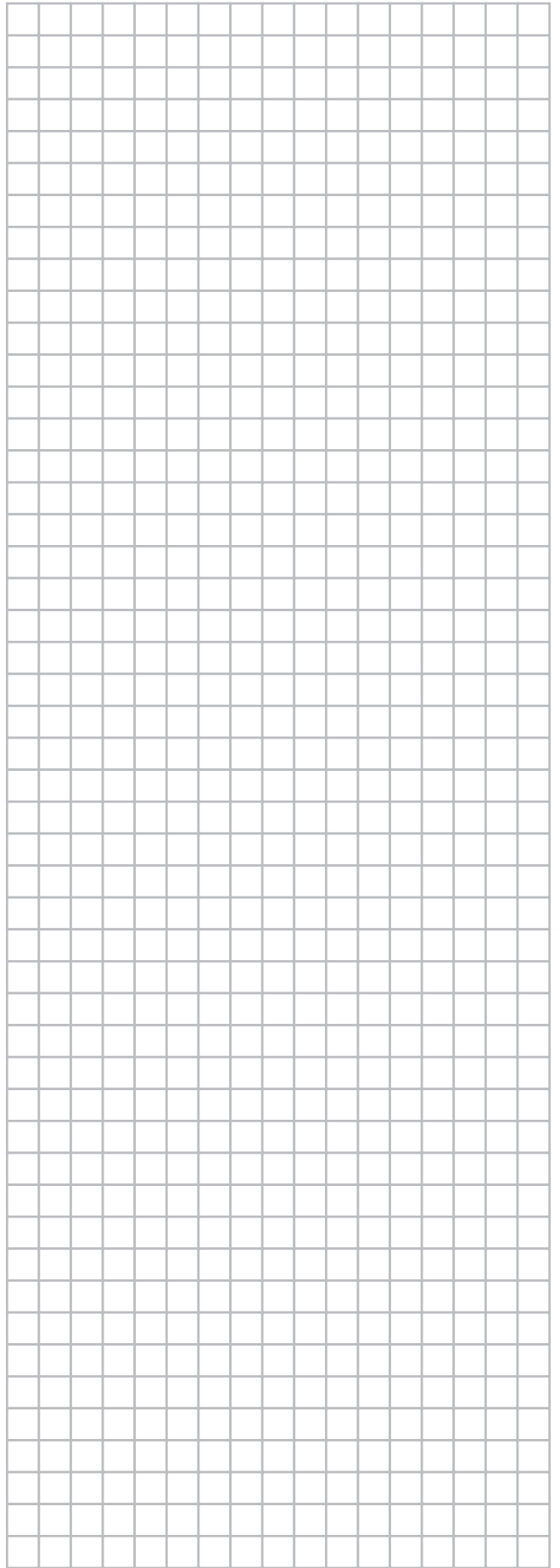
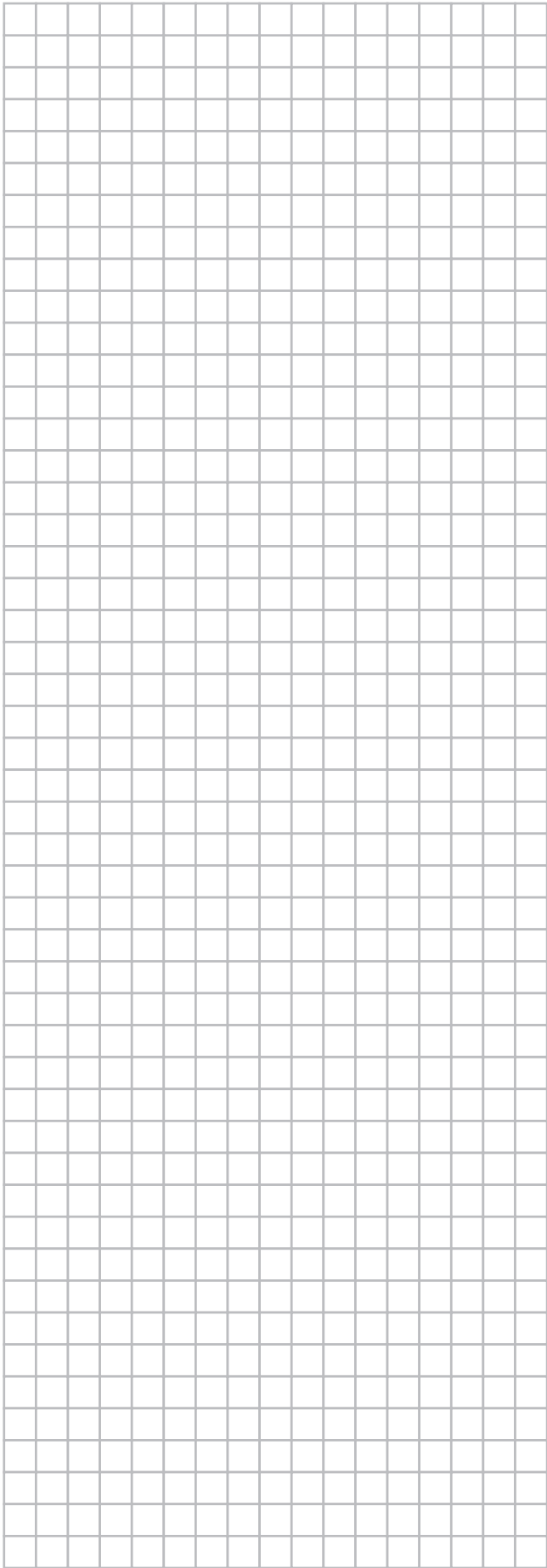
Παράρτημα

Αλληλουχία ενεργειών θέρμανσης του νερού οικιακής χρήσης μέσω της αντλίας θερμότητας ή του ΚΙΤ σύνδεσης με ηλιακό συλλέκτη



- DHW** Ζεστό νερό οικιακής χρήσης
- DHW T SPS** Θερμοκρασία ζεστού νερού οικιακής χρήσης από τον αισθητήρα θερμοκρασίας του σταθμού αντλίας ηλιακού συλλέκτη
- DHW T U** Θερμοκρασία ζεστού νερού οικιακής χρήσης από τον αισθητήρα θερμοκρασίας της μονάδας







4PW67028-1 000000A

Copyright 2011 Daikin

DAIKIN EUROPE N.V.

Zandvoordestraat 300, B-8400 Oostende, Belgium

4PW67028-1 02.2011