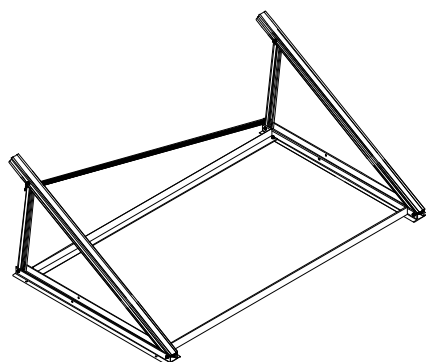
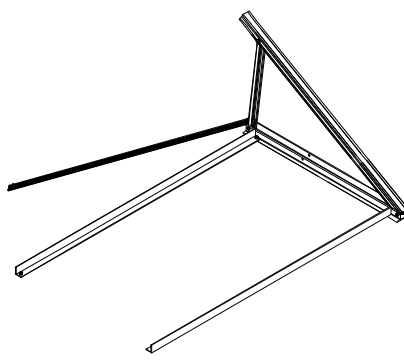




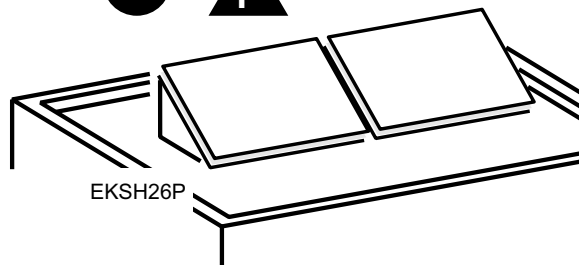
FBH26P



FEH26P



DB + P



EKSH26P



Solar

DB

(Drain Back)

+

P

(Pressurized)





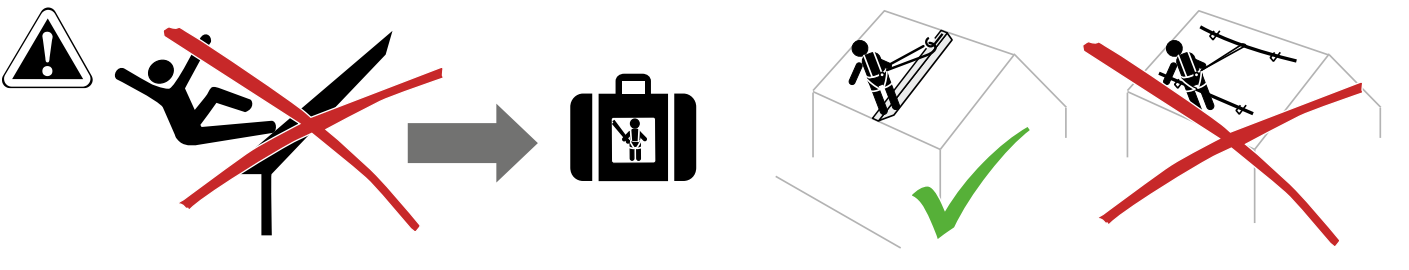
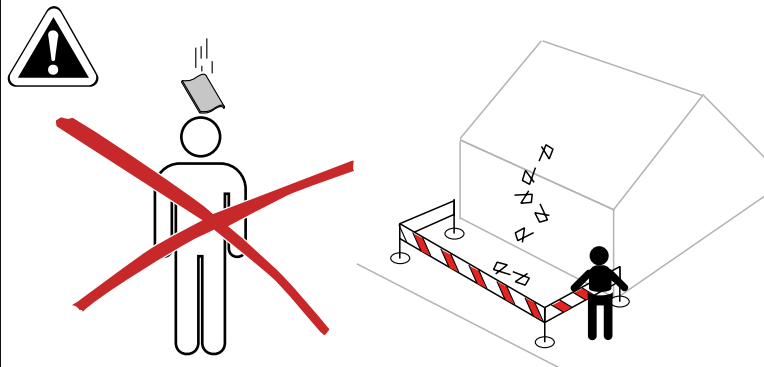
DE Warnhinweise
EN Warnings

FR Avertissements
NL Veiligheidsaanduidingen

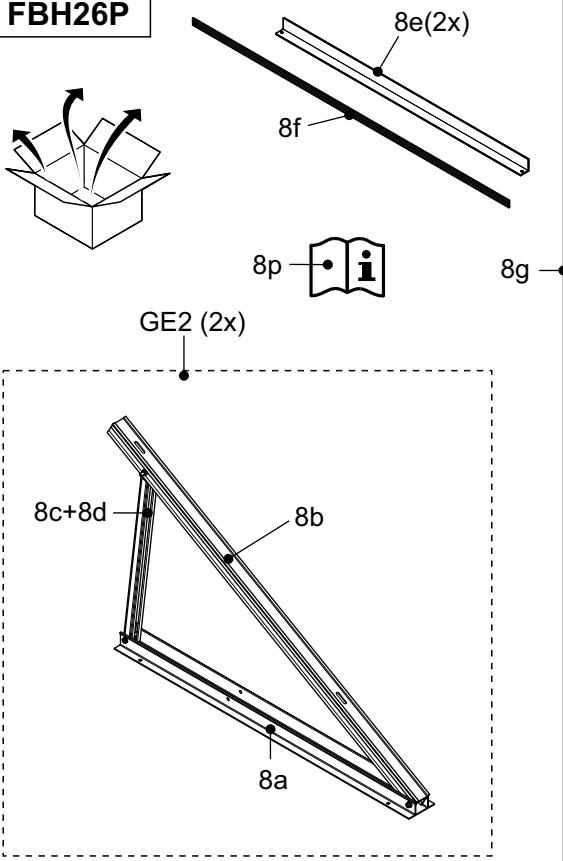
IT Avvertenze
ES Indicaciones de advertencia

PT Indicações de aviso

DE Arbeiten auf dem Dach
EN Working on the roof
FR Travaux en toiture
NL Werken op het dak
IT Lavori sul tetto
ES Trabajos realizados en el tejado
PT Trabalhos no telhado



FBH26P



6h (4x)

6i (3x)

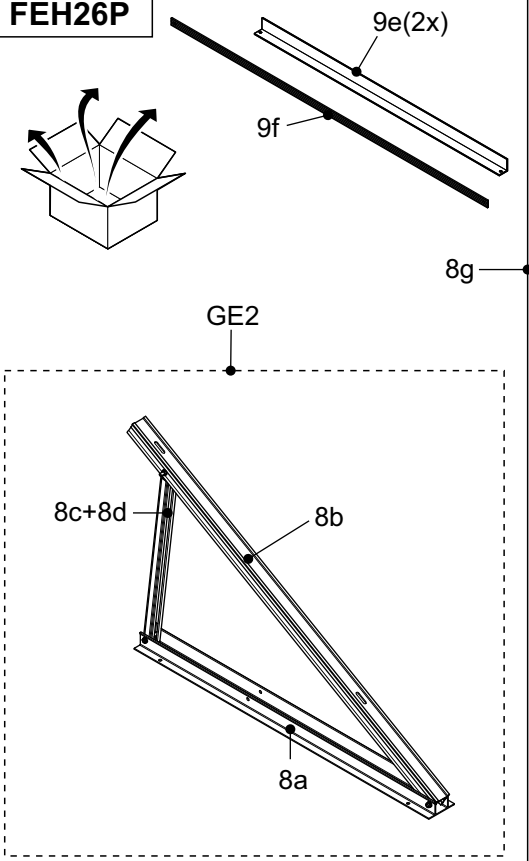
6k (7x)

6m (4x)

6n (4x)

6o (4x)

FEH26P



6h (4x)

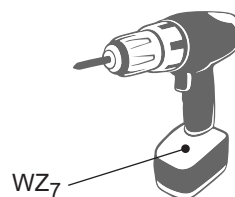
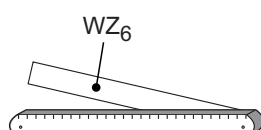
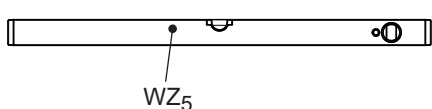
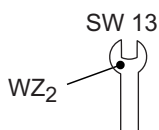
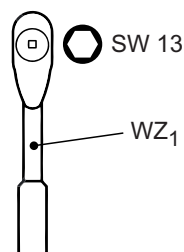
6i (3x)

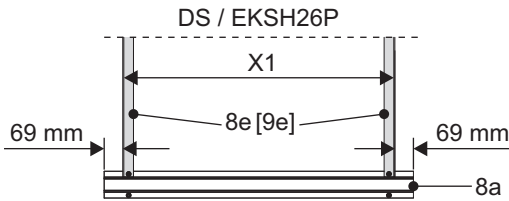
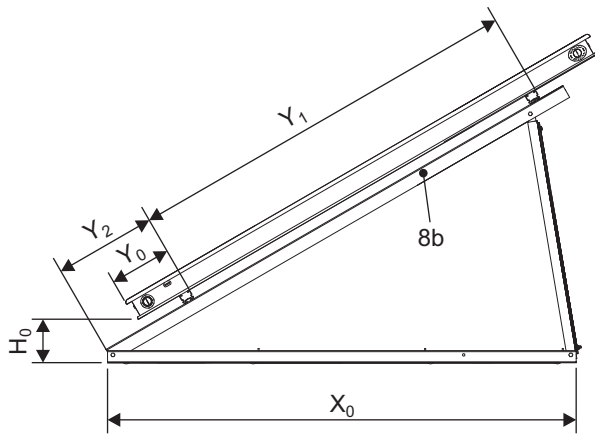
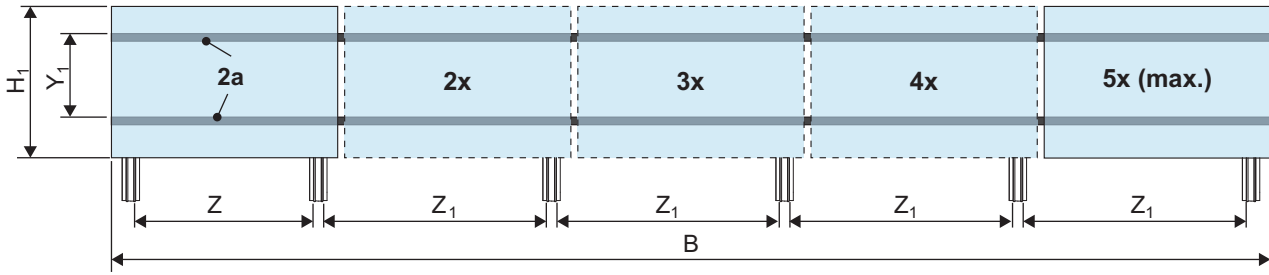
6k (7x)

6m (4x)

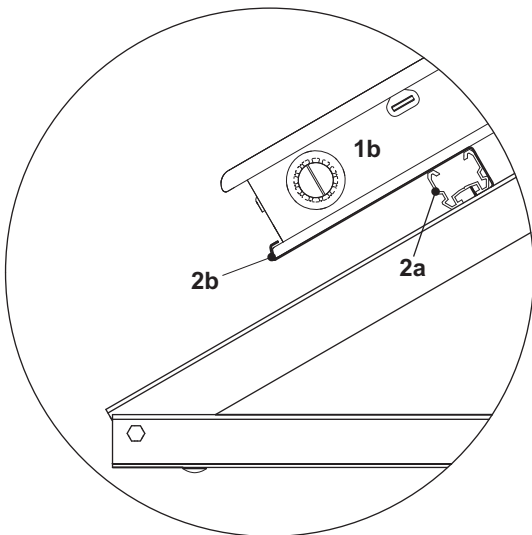
6n (4x)

6o (4x)

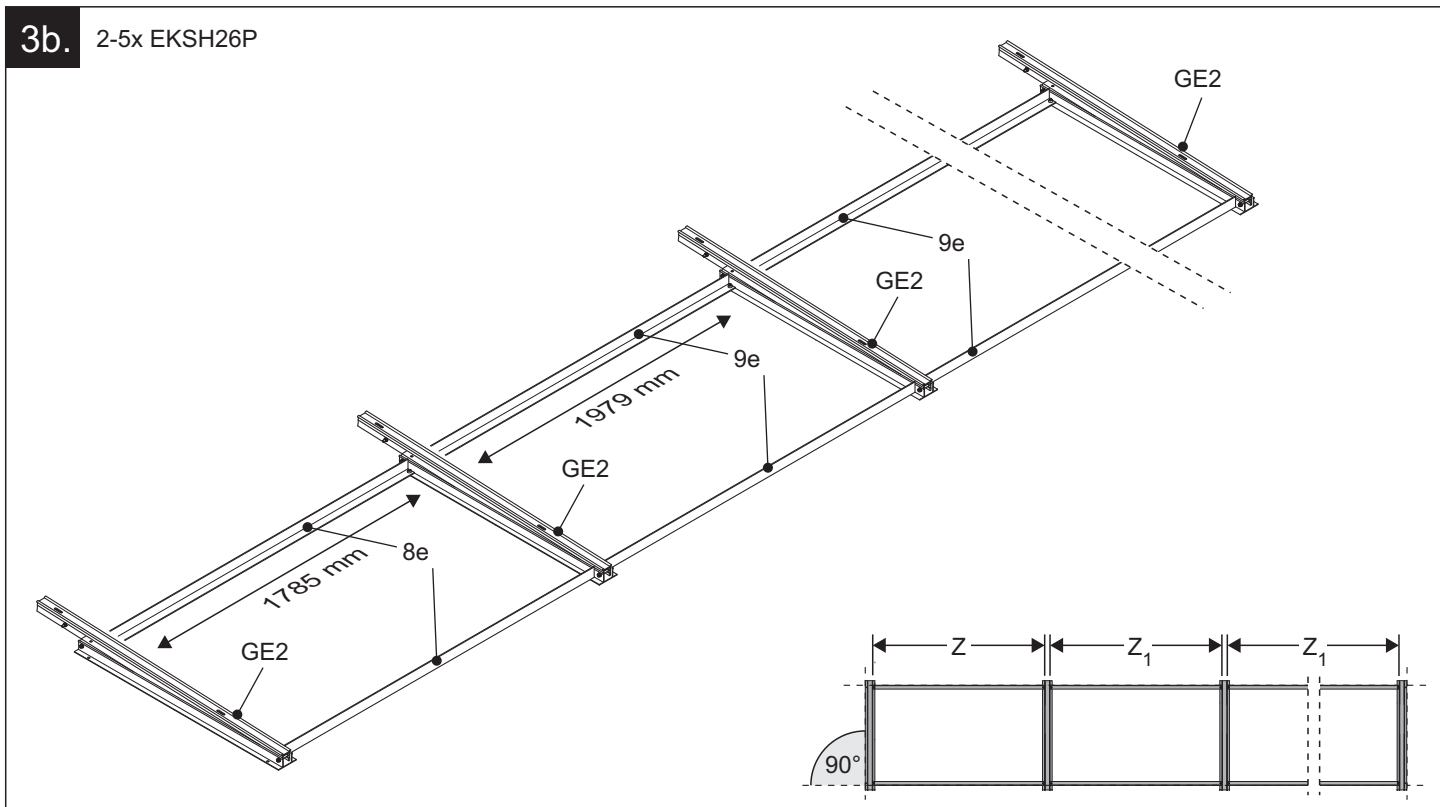
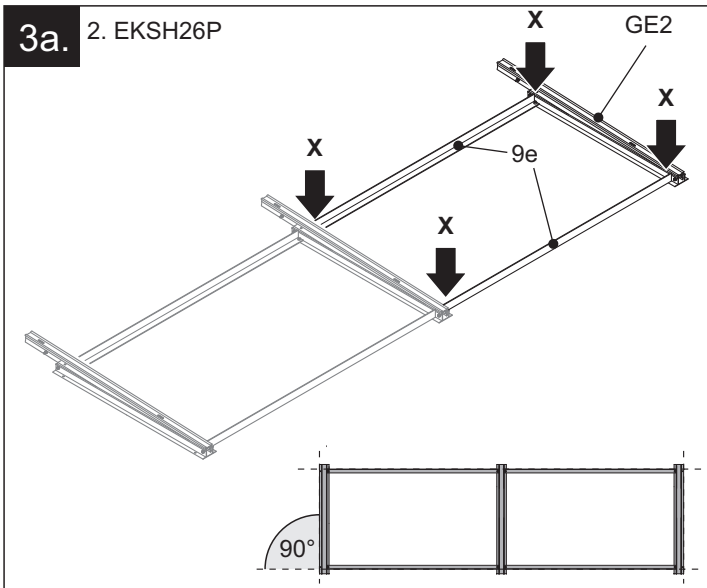
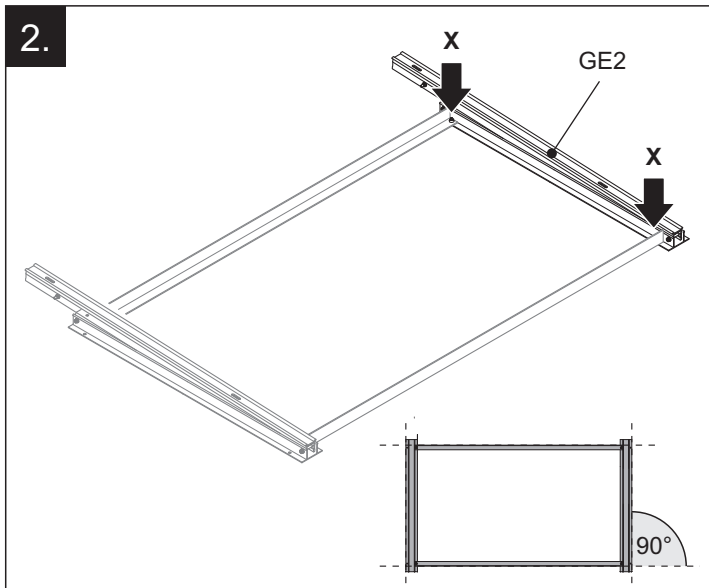
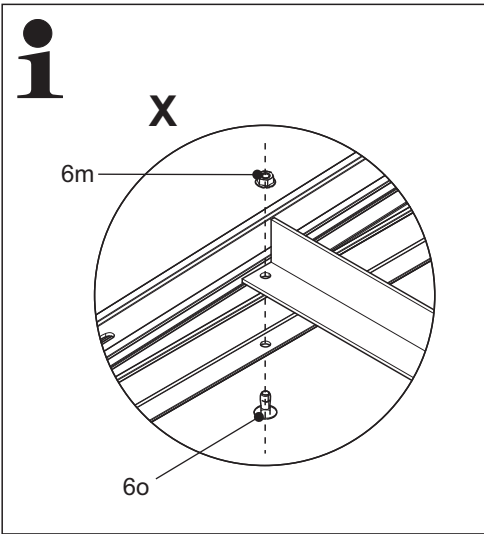
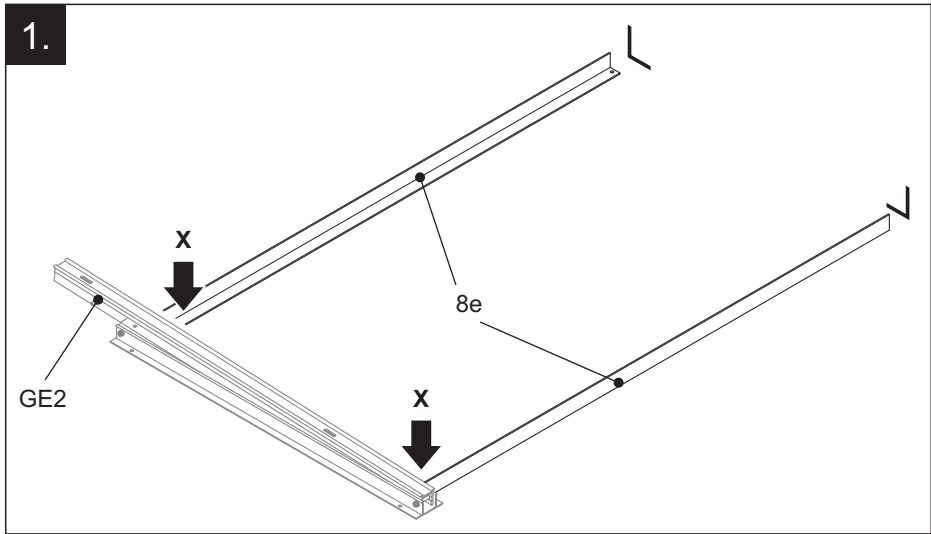


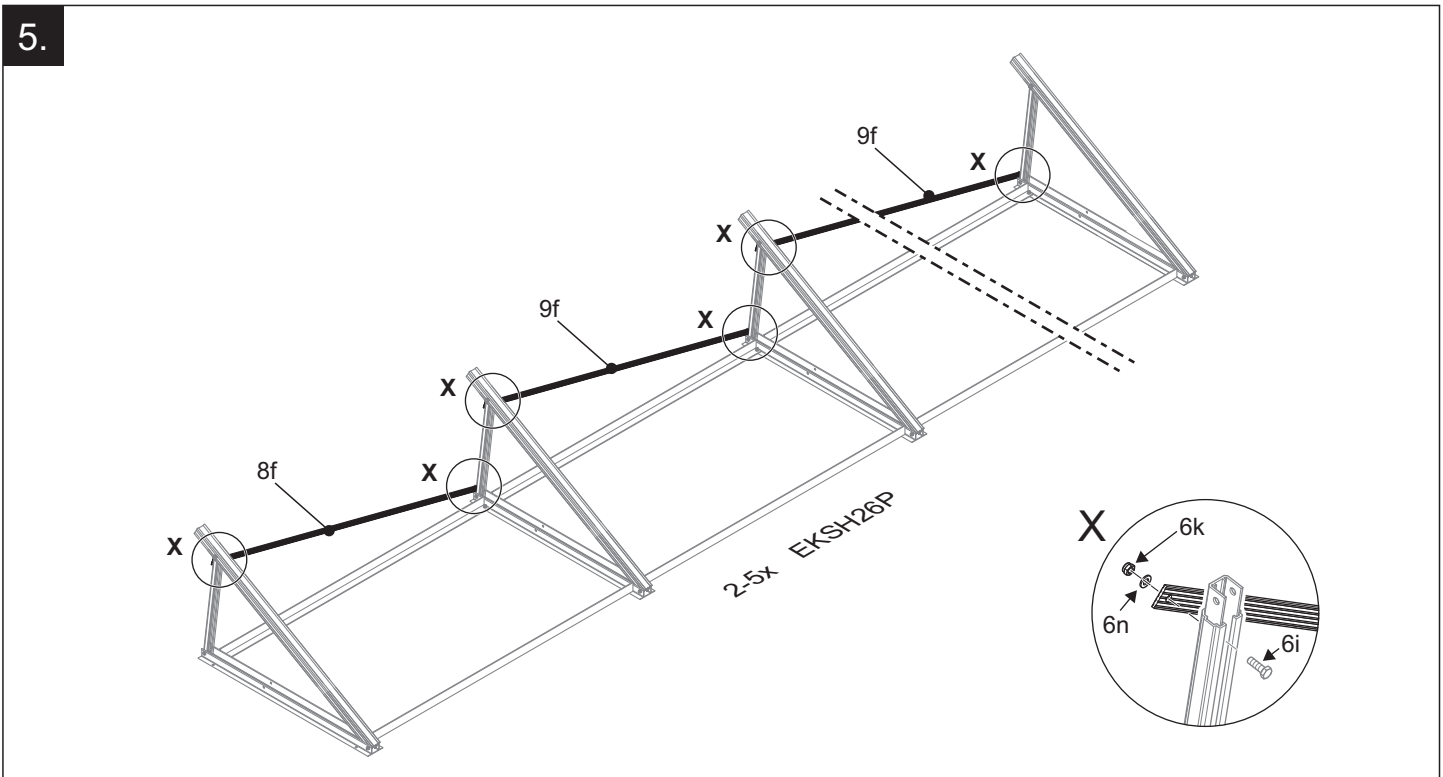
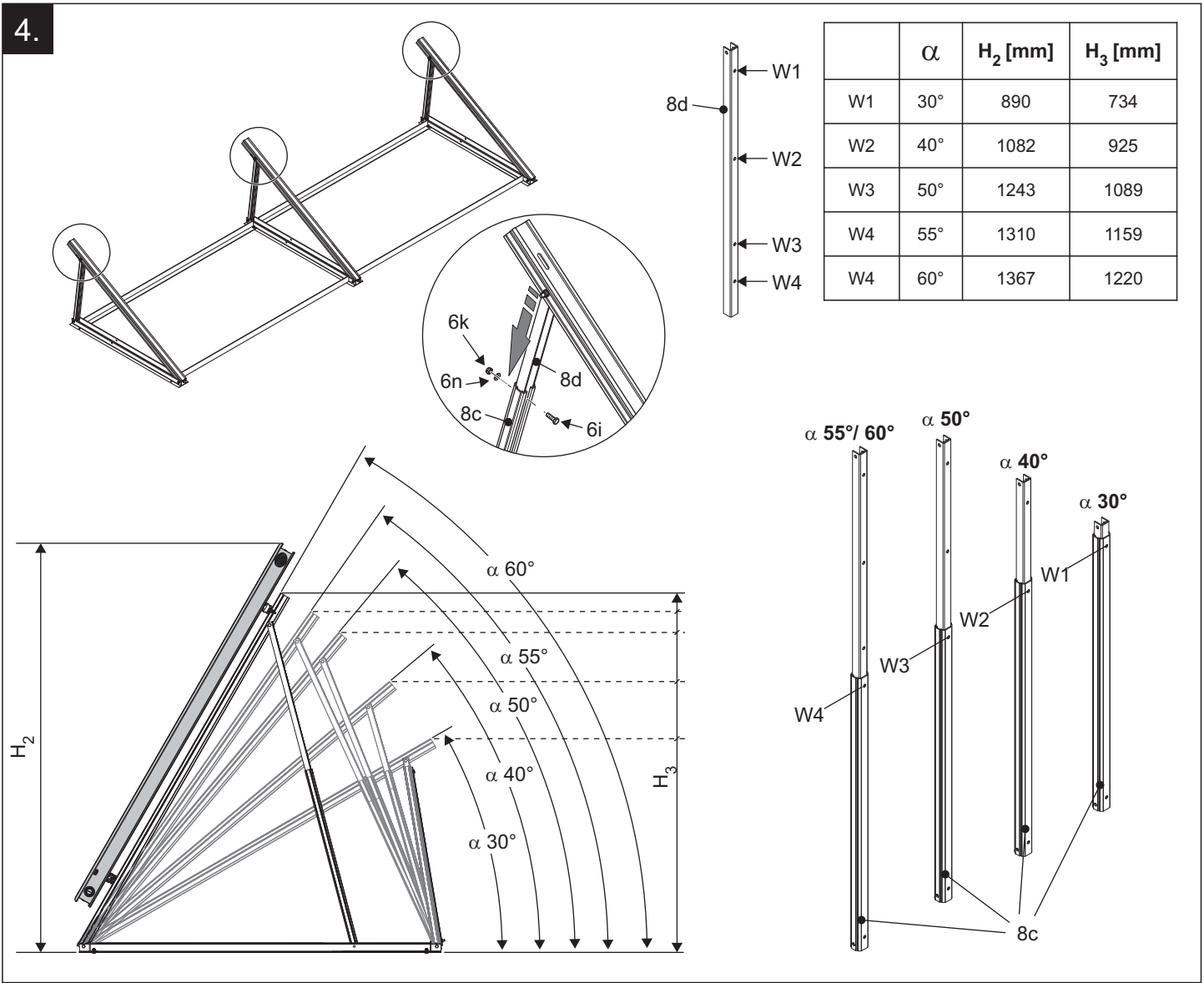


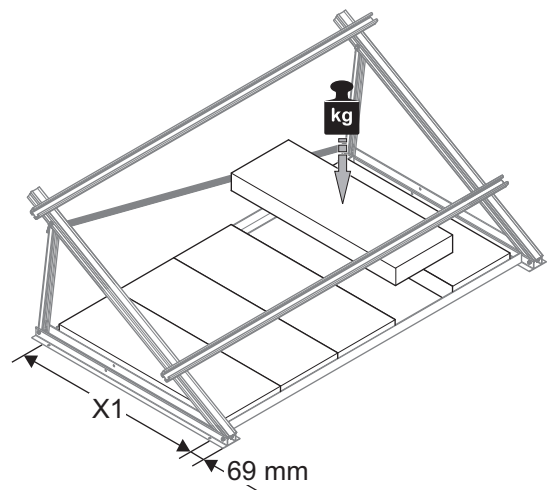
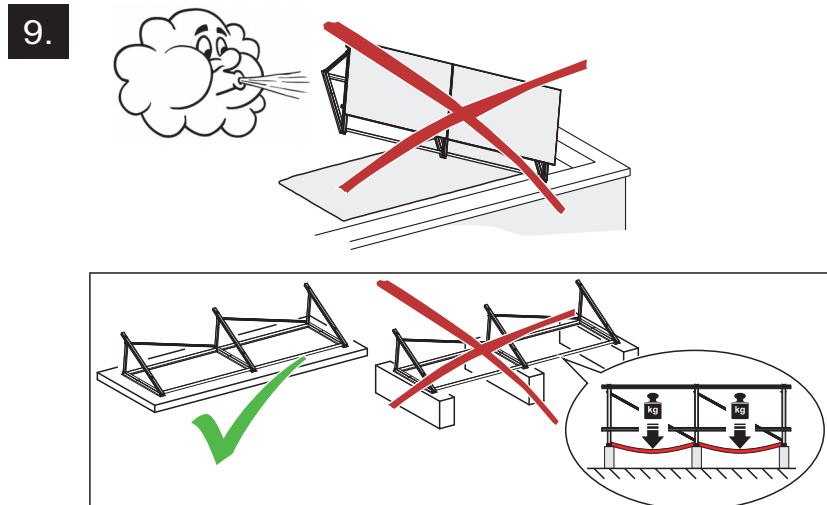
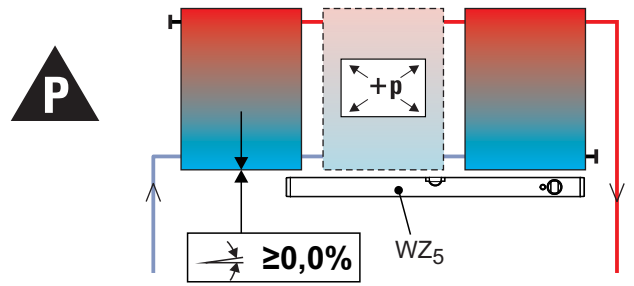
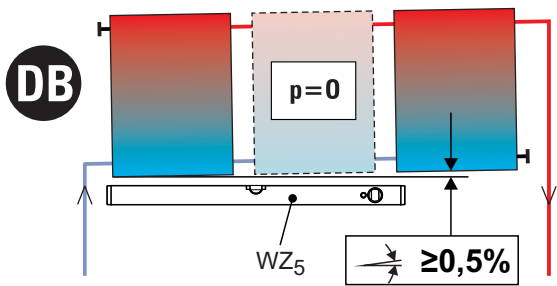
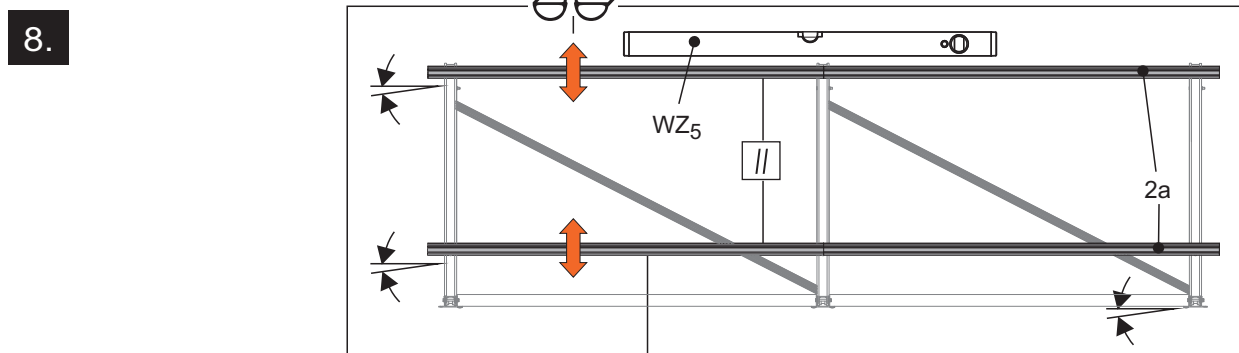
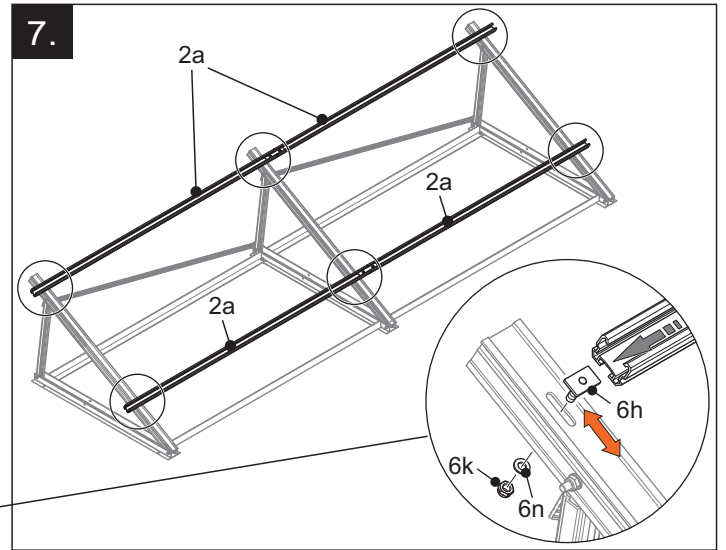
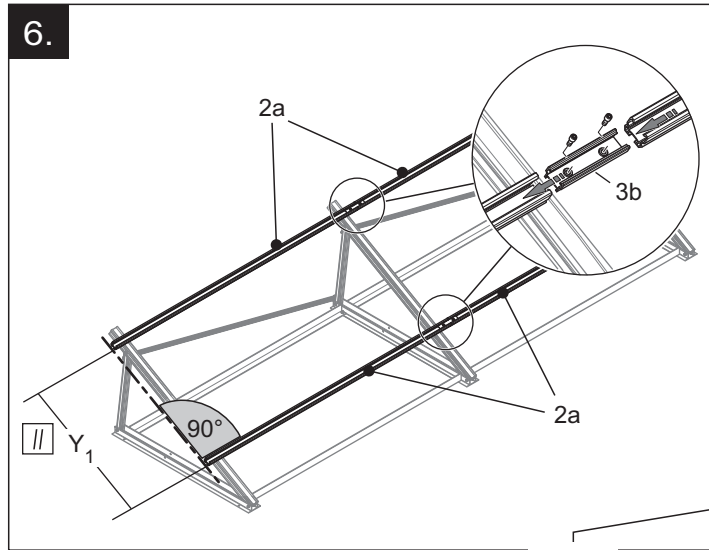
	EKSH26P				
	1x	2x	3x	4x	5x
	[mm]				
B	2032	4064	6096	8128	10160
H ₀	min 175				
H ₁	1300				
X ₀	1150				
X ₁	1004				
Y ₀	200				
Y ₁	800 – 1000				
Y ₂	357 – 389				
Z	1785				
Z ₁	1979				



	2a	2b	1b
>DE<	Montageprofilschiene	Kollektorsicherungshaken	Flachkollektor EKSH26P
>EN<	Mounting rail	Collector securing hook	Flat solar panel EKSH26P
>FR<	Rail de profilé de montage	Crochet de fixation du capteur solaire	Capteur plan EKSH26P
>NL<	Montageprofielrail	Collectorborghaak	Vlakplaatcollector EKSH26P
>IT<	Guida profilo di montaggio	Gancio di fissaggio per collettori	Collettore piano EKSH26P
>ES<	Guía de perfil de montaje	Gancho de seguridad del captador	Colector plano EKSH26P
>PT<	Calhas perfiladas de montagem	Gancho de segurança do coletor	Colector plano EKSH26P





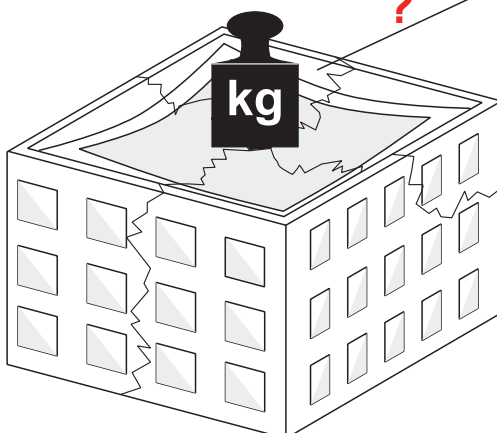
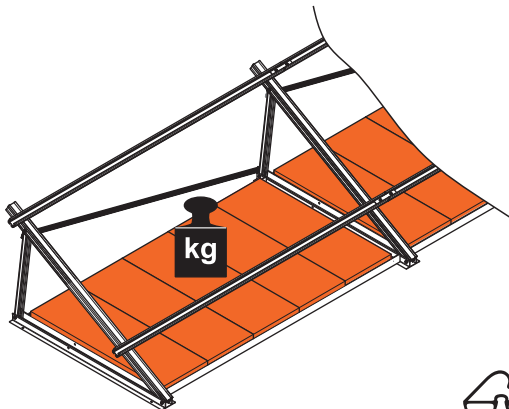
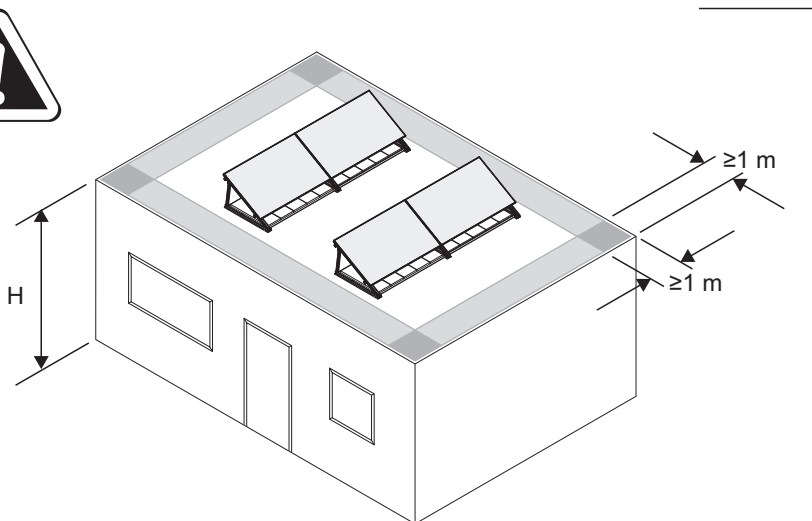




10.



- >DE< **Um Instabilitäten zu vermeiden:**
Nach abschließender Kontrolle am Ende nochmals alle Schraubverbindungen prüfen und gegebenenfalls nochmals festschrauben.
- >EN< **In order to prevent instability:**
After a final inspection, check all the screwed connections and tighten if necessary.
- >FR< **Afin d'éviter les instabilités :**
Après un contrôle final, vérifiez à nouveau tous les raccords vissés et procédez si nécessaire à un vissage d'appoint.
- >NL< **Om instabiliteit te vermijden:**
Na afsluitende controle op het einde nogmaals alle schroefverbindingen controleren en indien nodig nogmaals vastschroeven.
- >IT< **Per evitare instabilità:**
Al termine del controllo, alla fine controllare nuovamente tutti i raccordi e vite e se necessario serrarli di nuovo saldamente.
- >ES< **Para evitar inestabilidad:**
Tras el control final, volver a comprobar las uniones atornilladas y, en caso necesario, reapretar.
- >PT< **Para evitar instabilidade:**
Depois de concluída a verificação, controlar todas as uniões roscadas e apertá-las novamente, se necessário.



Solar



(Drain Back)

+



(Pressurized)

DAIKIN EUROPE N.V.

Zandvoordestraat 300, B-8400 Oostende, Belgium

008.1629199_02 06/2019

Copyright © Daikin