



# Planlama ve kurulum talimatı



DAIKIN Basınç güneş enerjisi sistemi

**EKSV21P**  
**EKSV26P**  
**EKSH26P**  
**Solar Montaj paketleri**

Planlama ve kurulum talimatı  
DAIKIN Basınç güneş enerjisi sistemi

**Türkçe**

# İçindekiler

<b>1 Genel bilgi</b>	<b>3</b>
1.1 Kılavuzu dikkate alın	3
<b>2 Emniyet</b>	<b>4</b>
2.1 Uyarılar ve sembol açıklaması	4
2.1.1 Uyarıların anlamı	4
2.1.2 Eylem talimatları	4
2.2 Tehlikelerden kaçınin	4
2.3 Amacına uygun kullanım	4
2.4 İşletim güvenliği için uyarılar	5
2.4.1 Çatı üstünde çalışma	5
2.4.2 Isıtma sisteminde çalışmadan önce	5
2.4.3 Elektrikli kurulumu	5
2.4.4 Kurulum yeri, su kalitesi, ısıtma ve sıhhi tesisat bağlantısı	5
2.4.5 İşletmecii eğitimi	5
2.4.6 Geçerli ulusal talimatlar	5
2.4.7 Isı yalıtımı	5
<b>3 Ürün tanımlaması</b>	<b>6</b>
3.1 Solar sistem kurulumu ve unsurları (Basınç güneş enerjisi sistemi)	6
3.2 Kısa tanımlama	7
3.3 Basınç güneş enerjisi sistemleri için sistem bileşenleri	7
3.3.1 Tüm sistemler için sistem bileşenleri	7
3.3.2 Çatı üstü sistemleri (AMD) için sistem bileşenleri	10
3.3.3 Çatı içi sistemleri (IDM) için sistem bileşenleri	11
3.3.4 Düz çatı sistemleri için sistem bileşenleri (FDM)	13
<b>4 Montaj</b>	<b>16</b>
4.1 Taşıma ve depolama	16
4.1.1 Nakliye	16
4.1.2 Depolama	16
4.2 Sistem konseptleri	17
4.2.1 Paralel devre	17
4.2.2 Seri devre	17
4.3 Bağlantı hattının döşenmesi	18
4.4 Düz kolektörlerin montajı	19
4.5 Basınç güneş enerjisi sistemini hidrolik olarak bağlama	21
4.6 Potansiyel dengelemenin takılması	23
4.7 Kolektör sıcaklık sensörünün kurulumu	23
<b>5 İşletime alma ve işletimden alma</b>	<b>24</b>
5.1 İşletime alma	24
5.2 İşletimden alma	24
5.2.1 Geçici olarak devre dışı bırakma	24
5.2.2 Nihai olarak devre dışı bırakma	25
<b>6 Teknik bilgiler</b>	<b>26</b>
6.1 Product Fiche	26
6.2 Genel teknik bilgiler	26
6.3 Çatı üstü sistem – İzin verilen azami kar yükü (çatı üstü montaj) EN 1991-1-3 uyarınca	28
6.4 Düz çatı sistemi – EN 1991-1-4 uyarınca gerekli ağırlıklar (düz çatı montajı)	28
6.5 Düz çatı sistemi – Gölgeleme	29
6.6 Çatı içi sistemi	29
<b>7 Notlar</b>	<b>30</b>
<b>8 Dizin</b>	<b>31</b>

## 1 Genel bilgi

### 1.1 Kılavuzu dikkate alın

Bu kılavuz **orijinal versiyonundan** sizin dilinize yapılmış olan **tercümesidir**.

Montaj, işleme alma, kullanım ve tesisin ayarlanması ile ilgili olarak yapılması gereken tüm faaliyetler bu talimat ve birlikte geçerli kabul edilen dokümanlarda tanımlanmıştır. Isıtma sisteminizin bağlı olan bileşenlerine ilişkin ayrıntılı bilgiler için ilgili belgelere bakın.

- DAIKIN Solar sistemi üzerinde yapılması gereken işler (örn. hidrolik ve elektronik bağlantı ve ilk işleme alma) sadece yetkilendirilmiş ve ilgili faaliyet ile ilgili olarak uygun bir teknik ve zanaat eğitimini başarılı bir şekilde tamamlamış olup ve uzmanlık alanı ile ilgili resmi birim tarafından kabul gören gir geliştirme eğitimine katılmış olan kişiler tarafından yerine getirilmelidir. Bu kapsamda özellikle mesleki eğitimleri ve alanları ile ilgili bilgileri ile bağlantılı olarak ısıtma ve güneş enerjisi sistemlerinin kurulumu ve bakımı hakkında yeterli bilgi ve tecrübeye sahip olan ısıtma uzmanları yer almaktadır.
- Montaja ve işleme almaya başlamadan veya sisteme müdahalelerde bulunmadan önce lütfen bu kılavuzu dikkatle okuyun.
- Uyarı işaretlerini mutlaka dikkate alın!

#### Birlikte geçerli olan dokümanlar

Aşağıda belirtilen dokümanlar DAIKIN güneş enerjisi sistemine ait teknik dokümanların parçalarıdır ve aynı şekilde dikkate alınmalıdır. Dokümanlar ilgili bileşenlerin teslimat kapsamına dahildir.

- DAIKIN EKSRDS2A güneş enerjisi basınç istasyonu: İşletme kılavuzu
- Basınç güneş enerjisi ayar ünitesi DSR1: Kurulum ve işletme talimatı
- DAIKIN Sıcak kullanım suyu boyleri (EKHWP veya Altherma EHS(X/H)B): Kullanım ve kurulum kılavuzları
- Kolektör montajını ve bunun için ihtiyaç duyulan montaj malzemesi ve ilgili parçaların yanında bulunan ve çatı üstü, çatı içi ve düz çatı montajlarını tanımlayan kısa kılavuzlar

Teslimat kapsamına dahil olmayan harici ısı üreteçlerine ya da boyperlere bağlandığında bununla ilgili kullanım ve kurulum kılavuzları geçerlidir.

## 2 Emniyet

### 2 Emniyet

#### 2.1 Uyarılar ve sembol açıklaması

##### 2.1.1 Uyarıların anlamı

Bu kılavuzda bulunan uyarılar tehlike derecesine ve ortaya çıkma ihtimallerine göre yapılandırılmıştır.



#### TEHLİKE!

Doğrudan mevcut olan bir tehlikeye karşı uyarır.

Uyarının dikkate alınmaması ağır yaralanmalara veya ölüme neden olur.



#### UYARI!

Olası bir tehlikeli duruma karşı uyarır.

Uyarının dikkate alınmaması ağır yaralanmalara veya ölüme neden olabilir.



#### DİKKAT!

Olası bir zararlı duruma karşı uyarır.

Uyarının dikkate alınmaması maddi hasarlara ve çevre hasarlarına neden olabilir.



Bu sembol kullanıcı ipuçlarına ve özellikle yararlı bilgilere işaret eder - fakat tehlikelere karşı uyarmaz.

#### Özel uyarı sembolleri

Bazı tehlike türleri özel uyarı sembolleriyle gösterilmiştir.



Elektrikli akım



Yanma tehlikesi veya haşlanma tehlikesi



Düşme tehlikesi



Düşen parçalardan kaynaklanan tehlike

#### 2.1.2 Eylem talimatları

- Eylem talimatları liste şeklinde gösterilir. Sırasına muhakkak uyulması gereken eylemler numaralandırılmış gösterilir.
  - Uygulamaların sonuçları bir ok ile işaretlenmiştir.

#### 2.2 Tehlikelerden kaçının

DAIKIN güneş enerjisi sistemleri teknolojinin en son durumuna ve genel olarak kabul edilmiş emniyet kurallarına göre üretilmiştir. Buna rağmen amacına uygun olmayan şekilde kullanımında maddi veya manevi zararlar ortaya çıkabilir. Tehlikelerin olmasını önlemek için şu doğrultuda DAIKIN güneş enerjisi sistemlerini monte edin ve çalıştırın:

- amacına uygun ve kusursuz durumda,
- emniyetten ve tehlikeden haberdar.

Bunlar, önemli kazadan korunma talimatları ve ayrıca kabul edilmiş emniyet tekniği ve çalışma sağlığı kurallarını şart koşan bu kılavuzun bilgisini ve kullanma şeklini belirler.

#### 2.3 Amacına uygun kullanım

DAIKIN güneş enerjisi sistemi yalnızca sıcak kullanım suyu ısıtma sistemlerinde ısıtma desteği olarak kullanılabilir. DAIKIN güneş enerjisi sistemi sadece bu kılavuzdaki bilgiler doğrultusunda monte edilebilir, bağlanabilir ve çalıştırılabilir.

Bunun dışındaki her türlü kullanım amacına uygun olmayan kullanım olarak tanımlanır. Bundan dolayı doğan hasarların riskinden sadece işletmeci sorumludur.

Kurallara uygun kullanıma bakım ve denetim şartları da dahildir. Yedek parçalar en azından üreticinin tespit etmiş olduğu teknik taleplere uygun olmalı. Bunlar örn. orijinal yedek parçalar ile sağlanabilir.

## 2.4 İşletim güvenliği için uyarılar

### 2.4.1 Çatı üstünde çalışma

- Çatı üstünde yapılacak montaj çalışmaları sadece yetkili ve eğitilmiş teknik uzmanlar tarafından (kaloriferciler, çatı ustaları vs.) çatı çalışmaları için geçerli olan kaza önleme talimatları dikkate alınarak yapılmalıdır.
- Montaj malzemesini ve aletleri yere düşmeye karşı emniyete alın.
- Çatının altındaki trafik bölgesini izinsiz girişe karşı emniyete alın.

### 2.4.2 Isıtma sisteminde çalışmadan önce

- Isıtma sisteminde (örn. kurulum, bağlantıları ve ilk işleme alma) yapılacak çalışmalar sadece yetkili ve eğitilmiş kalorifer uzmanları tarafından gerçekleştirilebilir.
- Isıtma sisteminde yapılacak tüm çalışmalarda, ana şalter kapatılmalı ve tekrar çalıştırılmaya karşı emniyete alınmalı.

### 2.4.3 Elektrikli kurulumu

- Elektrik kurulumunu sadece elektroteknik konusunda kalifiye uzman personel tarafından, geçerli olan elektroteknik talimatlar ve ayrıca ilgili elektrik şirketinin (EVU) talimatları dikkate alınarak yapılmalıdır.
- Şebeke bağlantısını IEC 60335-1 uyarınca bir ayırma tertibatı üzerinden gerçekleştirin, bunun her bir kutbun ayırmasını tam bir ayırma için aşırı gerilim kategorisi III koşullarına uygun olarak bir kontak açma genişliğine sahip olması gerekir ve  $\leq 0,2$  s bir tepki süresine sahip olan bir hatalı akım koruma şalteri (FCD) monte edin.
- Şebeke bağlantısından önce tip levhası üzerinde belirtilmiş olan şebeke gerilimini (230 V, 50 Hz) besleme gerilimi ile karşılaştırın.
- Elektrik ileten parçalarda çalışmaya başlamadan önce gerilimden ayrılmalı (sigortaları, ana şalteri kapatın) ve yanlışlıkla çalıştırılmalarına karşı emniyete alınmalı.
- Cihazın kaplamalarını ve bakım kapaklarını işleri tamamladıktan sonra tekrar takın.

### 2.4.4 Kurulum yeri, su kalitesi, ısıtma ve sıhhi tesisat bağlantısı

Sıcak kullanım suyu boyleri kurulumu (EKHWP veya Altherma EHS(X/H)B), su kalitesi ve ayrıca ısıtma ve sıhhi tesisat bağlantısı ile ilgili gereklilikler sıcak kullanım suyu boylerlerinin kılavuzlarında detaylı olarak açıklanmıştır. Bunlara mutlaka uyulması gerekmektedir.

### 2.4.5 İşletmeci eğitimi

- Güneş enerjisi sistemini devretmeden önce işleticiye sistemi nasıl kullanması ve kontrol etmesi gerektiğini açıklayın.
- Cihaz ile birlikte teslim edilen kurulum ve eğitim formunu işleticiyle birlikte doldurarak ve imzalayarak devir işlemini belgelendirin.

### 2.4.6 Geçerli ulusal talimatlar

- DIN EN 1991-1-4 rüzgar yükleri
- DIN EN 1991-1-3 kar yükleri
- DIN 18338/ DIN 18336 çatı kaplama ve çatı izolasyon işleri
- DIN 18451 iskele çalışmaları
- DGUV Information 208-016
- DGUV Information 201-054
- DGUV Regel 112-198

Çatı üstünde yapılacak işlerde kaza önleme talimatlarının dikkate alınması gerekmektedir.

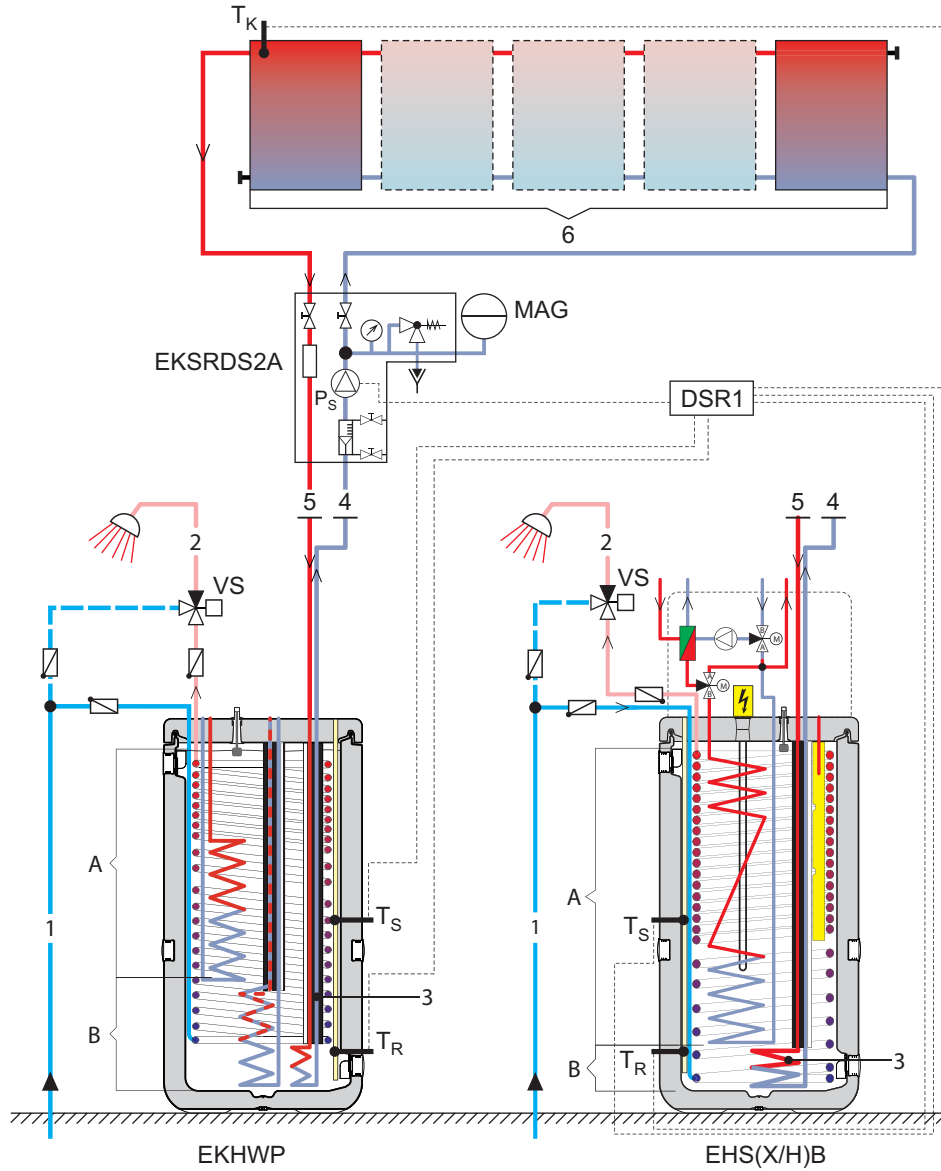
### 2.4.7 Isı yalıtımı

Isı yalıtımı ile ilgili ulusal yönetmelikler dikkate alınmalıdır.

### 3 Ürün tanımlaması

### 3 Ürün tanımlaması

#### 3.1 Solar sistem kurulumu ve unsurları (Basınç güneş enerjisi sistemi)



- 1 Soğuk su bağlantı hattı
- 2 Sıcak su dağıtım hattı
- 3 Basınç güneş enerjisi boyler dolumu için eşanjör (paslanmaz çelik)
- 4 Güneş enerjisi geri dönüş hattı
- 5 Güneş enerjisi besleme hattı
- 6 Güneş enerjisi kolektör alanı

- A Sıcak su bölgesi  
B Güneş enerjisi bölgesi  
DSR1 Güneş enerjisi sıcaklık farkı ayar ünitesi  
MAG Diyafram genişleme kabı  
PS Solar çalışma pompası  
EKSRS2A Güneş enerjisi basınç istasyonu  
TK Solar kolektör sıcaklık sensörü  
TR Solar geri dönüş sıcaklık sensörü  
TS Solar tank sıcaklık sensörü  
VS Haşlanma koruması

- EHS(X/H)B Entegre ısı pompası iç cihazlı güneş enerjisi tankı  
EKHWP Enerji tankı EKHWP...PB

Resim 3-1 Bir DAIKIN Solar sisteminin standart yapısı (çapraz taraflı bağlantı DAIKIN tarafından tavsiye ediliyor)

#### 3.2 Kısa tanımlama

DAIKIN güneş enerjisi sistemi sıcak kullanım suyu elde etmek ve ısıtmayı desteklemek için bir termik güneş enerjisi sistemidir.



Basınç güneş enerjisi sistemi sadece ayar ünitesi DSR1 ve basınç istasyonu EKSRDS2A ile birlikte kullanılmalıdır.

#### İşletim şekli

Solar EKSV21P, EKSV26P ve EKSH26P yüksek performanslı düz kolektörler, yüksek verimle güneş ışınlarını ısıya dönüştürür. Isı taşıyıcı madde glikol su karışımıdır.

Kolektörler kullanılabilir bir sıcaklık seviyesine ulaştığında güneş enerjisi devresinde bulunan glikol su karışımı kolektörlerden pompalanır. Aksi takdirde basma pompası kapanır ve karışım güneş enerjisi devresindedir. Bu çalışma şeklinin birçok avantajı var:

- Bakım ihtiyacı az.
- Donma emniyeti.
- Yerleşim ve kurulumda sınırsız esneklik
- Entegre güneş enerjisi eşanjörü sayesinde yüksek verimlilik

#### Modüler yapı

Sistem, büyük oranda önceden monte edilmiş birçok bileşenden oluşur. Geçmeli sistemler ve yüksek bir ön imalat derecesi sistemin hızlı ve kolay montajını sağlar.

#### Boyer haznesi

DAIKIN güneş enerjisi sistemi için tank haznesi olarak şunlar kullanılabilir:

- DAIKIN EKHWP<sup>1)</sup>: Isı yalıtımı yüksek, basınçsız güneş enerjisi tabakalı tank (bir DAIKIN hava-su-ısı pompası bağlama imkanı vardır).
- Daikin Altherma integrated solar unit<sup>2)</sup>: Bir hava-su-ısı pompasının entegre iç cihazı ile güneş enerjisi tabakalı tank.



Tank haznelerinin ve böl. 3.3 içinde yer almayan Solar bileşenlerin yapısı, çalışma şekli, işleme alınması ve işletimi bu kılavuzda ele alınmamıştır. Bu bileşenlerle ilgili detaylı bilgiye ilgili işletim ve kurulum kılavuzlarında bulabilirsiniz.

Her ne kadar gösterim amacıyla sadece bir tip açıklanmışsa da bu kılavuzda belirtilen talimatlar ve açıklamalar bu güneş enerjisi sisteminde kullanılabilir tüm DAIKIN tank hazneleri için geçerlidir. Diğer boylerlerle ilgili farklılıklar açık biçimde belirtilmiştir.

#### Elektronik ayarlama

Tam elektronik basınç güneş enerjisi ayar ünitesi DSR1 ideal bir güneş enerjisi ısı kullanımı (sıcak su temini, kaloriferin desteklenmesi) ve işletim ile ilgili tüm güvenlik unsurlarına uyulmasını sağlar. Konforlu bir işletim için gerekli parametreler seçilebilir hidrolik modeller için fabrika çıkışlı önceden ayarlanmıştır (bkz. birlikte verilen kurulum ve işletme kılavuzu).

#### 3.3 Basınç güneş enerjisi sistemleri için sistem bileşenleri

##### 3.3.1 Tüm sistemler için sistem bileşenleri

##### Yüksek performanslı düz kolektörler

###### EKSV21P

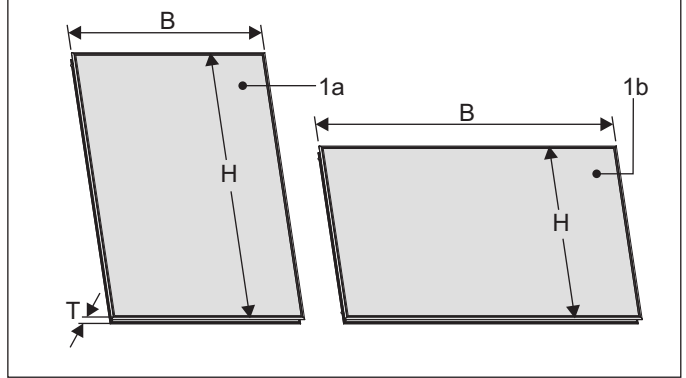
Y x G x D: 2000 x 1006 x 85 mm, ağırlık: yakl. 35 kg

###### EKSV26P

Y x G x D: 2000 x 1300 x 85 mm, ağırlık: yakl. 42 kg

###### EKSH26P

Y x G x D: 1300 x 2000 x 85 mm, ağırlık: yakl. 42 kg



1a Yüksek performans düz kolektör EKSV21P / EKSV26P

1b Yüksek performans düz kolektör EKSH26P

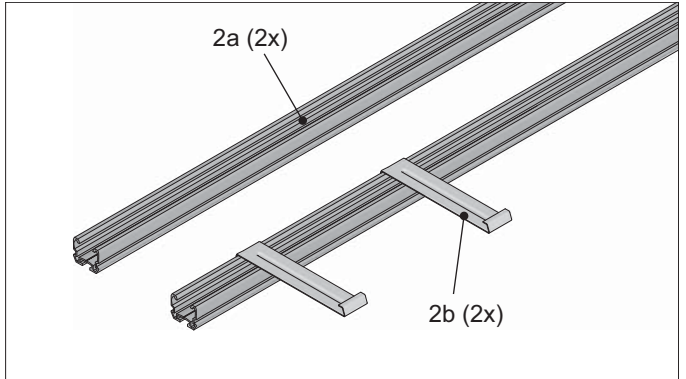
Resim 3-2 Düz kolektör

#### Kolektör montaj rayları FIX MP

FIX MP100 bir EKSV21P düz kolektör için

FIX MP130 bir EKSV26P düz kolektör için

FIX MP200 bir EKSH26P düz kolektör için



2a Montaj profil rayı

2b Kolektör emniyet kancası

Resim 3-3 FIX MP

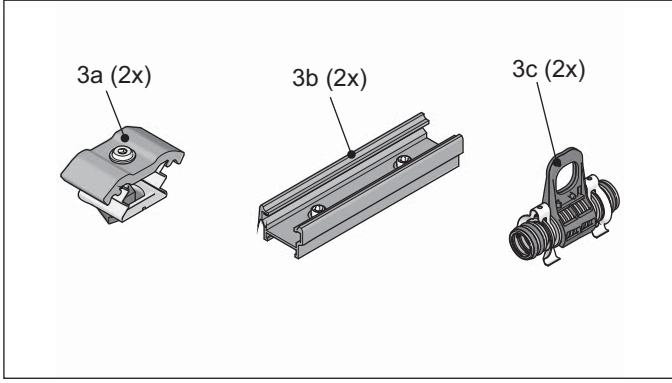
<sup>1)</sup> Basınç güneş enerjisi sistemi için uygun olan cihaz modelleri, tip tanımında "P" eki ile işaretlenmiştir.

<sup>2)</sup> Basınç güneş enerjisi sistemi için uygun olan cihaz modelleri, tip tanımında "B" eki ile işaretlenmiştir.

### 3 Ürün tanımlaması

#### Kolektör bağlantısı Solar

##### FIX VBP



3a Kolektör sabitlemesi için çiftli sıkıştırma bloğu

3b Montaj profili bağlantı elemanı

3c Kolektör bağlantısı için montaj destekli kompensatör

Resim 3-4 FIX VBP

#### Basınç güneş enerjisi hatları CON 15

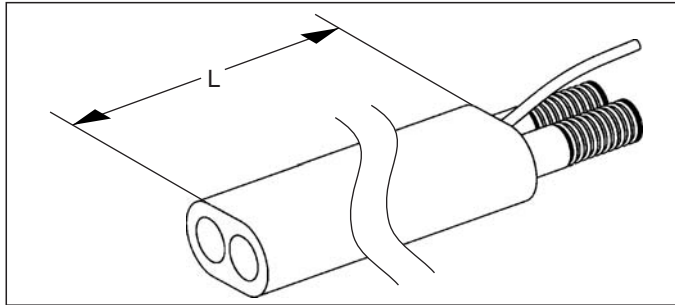
İçeri çekilmiş sensör hatlı güneş enerjisi basınç sistemleri için ısı yalıtımlı paslanmaz çelik dalgalı boru hattı.

**CON 15P16**, nominal genişlik DN 16, L=15 m

Maks. 3 düz kolektör ve maks. 25 m hat uzunluğuna sahip sistemler için.

**CON 15P20**, nominal genişlik DN 20, L=15 m

Maks. 5 düz kolektör ve maks. 25 m hat uzunluğuna sahip sistemler için.



Resim 3-5 CON 15P16 / CON 15P20

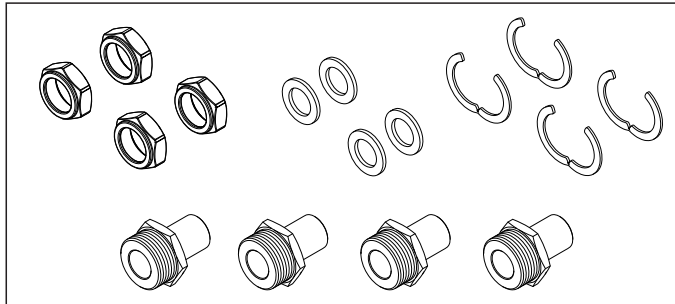
#### Basınç güneş enerjisi bağlantı seti CON CP

##### CON CP16

Basınç güneş enerjisi hattı CON 15P16 bağlantısı için

##### CON CP20

Basınç güneş enerjisi hattı CON 15P20 bağlantısı için



Resim 3-6 CON CP16 / CON CP20

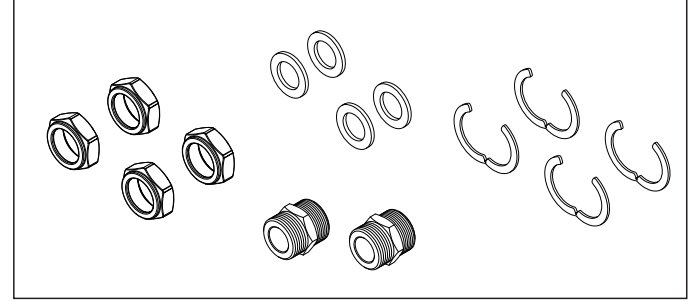
#### Basınç güneş enerjisi hattı konektörü CON XP

##### CON XP16

İki basınç güneş enerjisi hattını bağlamak için (nominal genişlik DN 16).

##### CON XP20

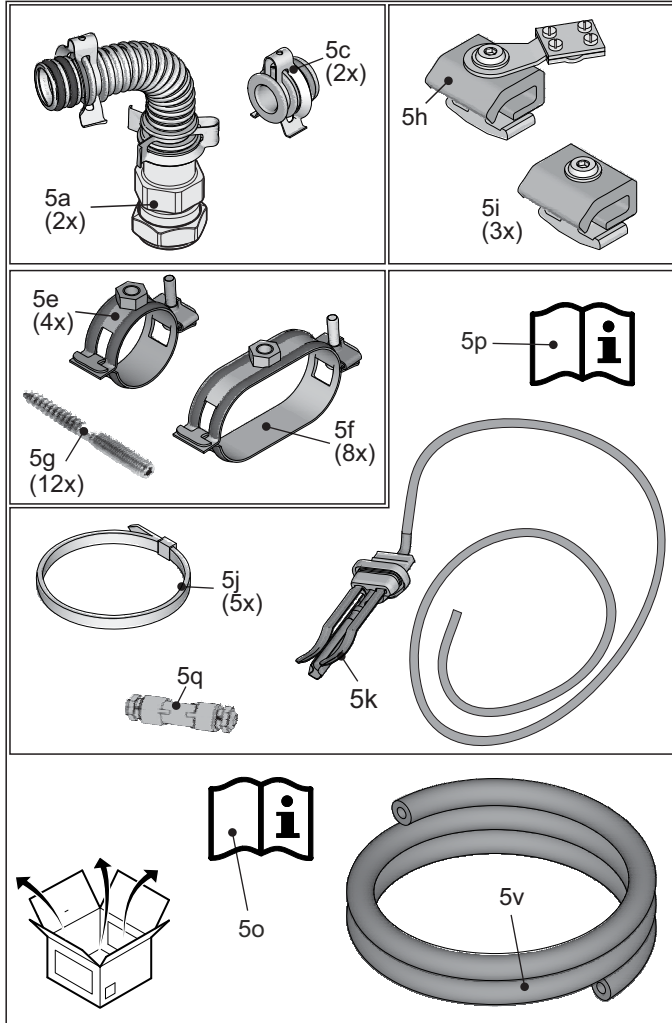
İki basınç güneş enerjisi hattını bağlamak için (nominal genişlik DN 20).



Resim 3-7 CON XP16 / CON XP20 (opsiyonlu)

#### Kolektör bağlantı seti

#### EKSRCP



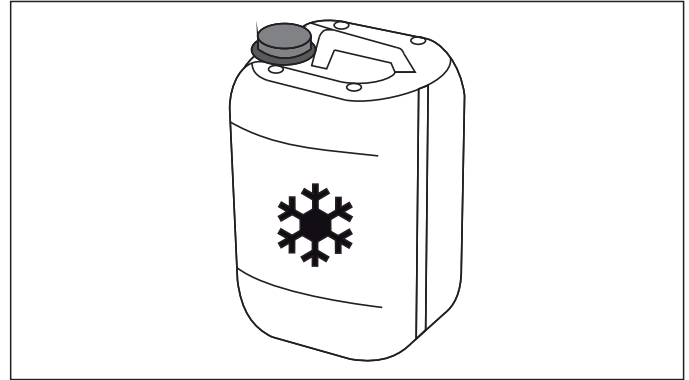
- 5a Basınç kolektör bağlantı dirseği
- 5c Kapama tapası
- 5e-g Trifonlu boru kelepçeleri
- 5h Potansiyel dengeleme terminalli tekli sıkıştırma bloğu
- 5i Tekli sıkıştırma bloğu
- 5j Kablo bağı
- 5k Kolektör sıcaklık sensörü
- 5o Planlama ve kurulum kılavuzu
- 5p Kısa kılavuz
- 5q Kablo bağlantı armatürü
- 5v HT-Armflex Ø 22 x 13 UV dayanıklı (2 m)

Resim 3-8 EKSRCP

#### Güneş enerjisi sıvısı CORACON

#### CORACON SOL 5F

20 litre hazır karışım, -28 °C'ye kadar donmaya karşı koruma ile.



Resim 3-9 CORACON SOL 5F

#### Diyafram genişleme kabı

#### MAG S12

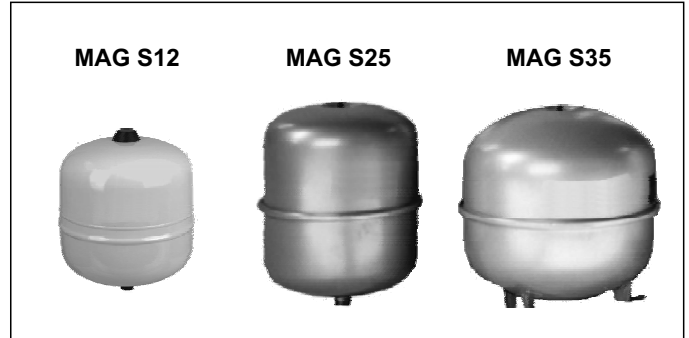
Maksimum 2x EKSV21P/EKSV26P kolektöre sahip basınç güneş enerjisi sistemleri için

#### MAG S25

Maksimum 3 kolektöre sahip basınç güneş enerjisi sistemleri için

#### MAG S35

Maksimum 5 kolektöre sahip basınç güneş enerjisi sistemleri için



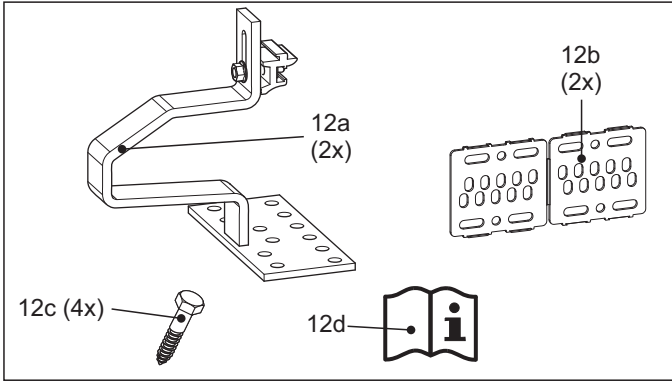
Resim 3-10 MAG Sxx

### 3 Ürün tanımlaması

#### 3.3.2 Çatı üstü sistemleri (AMD) için sistem bileşenleri

##### Çatı üstü montaj paketleri

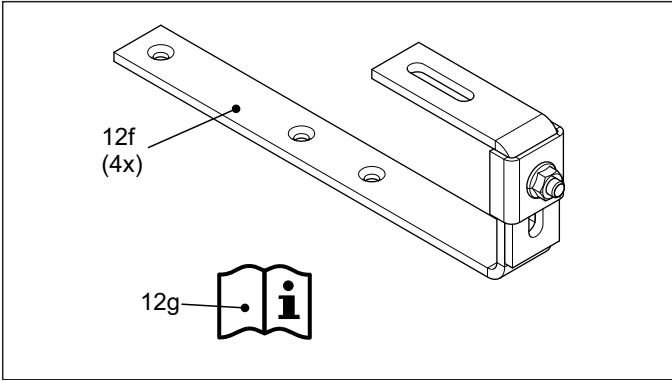
**FIX ADDP** çatı kiremitleri/tavaları için



- 12a Çatı üstü kanca
- 12b Alt plaka
- 12c Altı köşe ahşap vidalar M8 x100
- 12d Kısa kılavuz

Resim 3-11 FIX ADDP

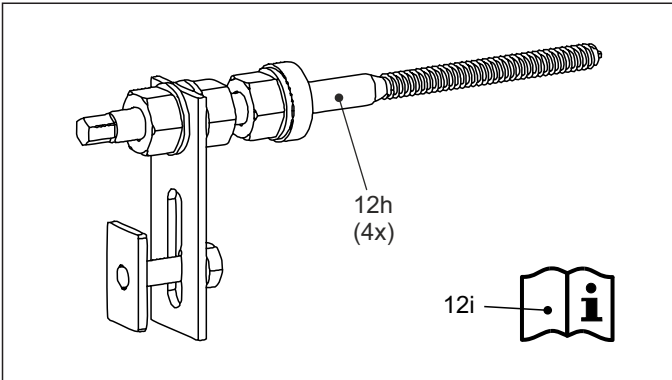
**FIX ADS** düz kaplamalar (örn. şist) için



- 12f Çatı üstü kanca
- 12g Kısa kılavuz

Resim 3-12 FIX ADS

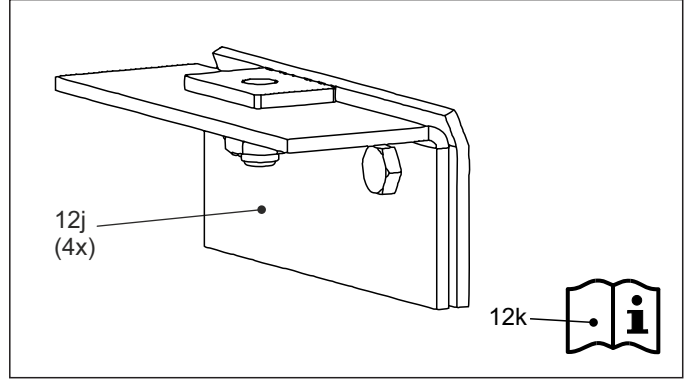
**FIX WD** dalgalı kaplamalar için



- 12h Montaj profil taşıyıcısı
- 12i Kısa kılavuz

Resim 3-13 FIX WD

**FIX BD** kenetli sac kaplamalar için



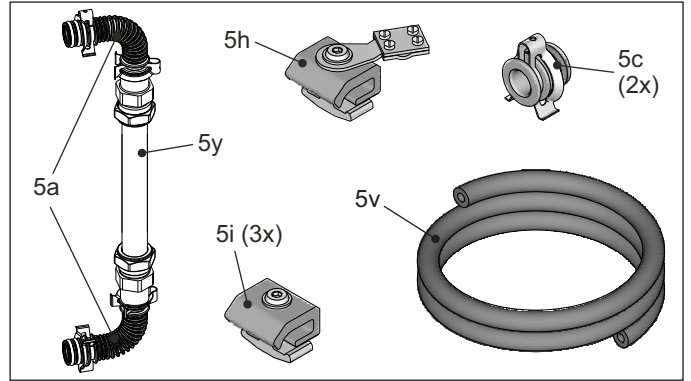
- 12j Montaj profil taşıyıcısı
- 12k Kısa kılavuz

Resim 3-14 FIX BD

##### Kolektör seri bağlayıcı

###### CON LCP

İki kolektör sırasının üst üste birbirine bağlanması için.



- 5a Basınç kolektör bağlantı dirseği
- 5c Kapama tapası
- 5h Potansiyel dengeleme terminalli tekli sıkıştırma bloğu
- 5i Tekli sıkıştırma bloğu
- 5v HT-Armaflex Ø 22 x 13 UV dayanıklı (1 m)
- 5y Bağlantı borusu Cu Ø 22 mm (1 m)

Resim 3-15 CON LCP

#### 3.3.3 Çatı içi sistemleri (IDM) için sistem bileşenleri

##### Çatı içi montaj paketleri

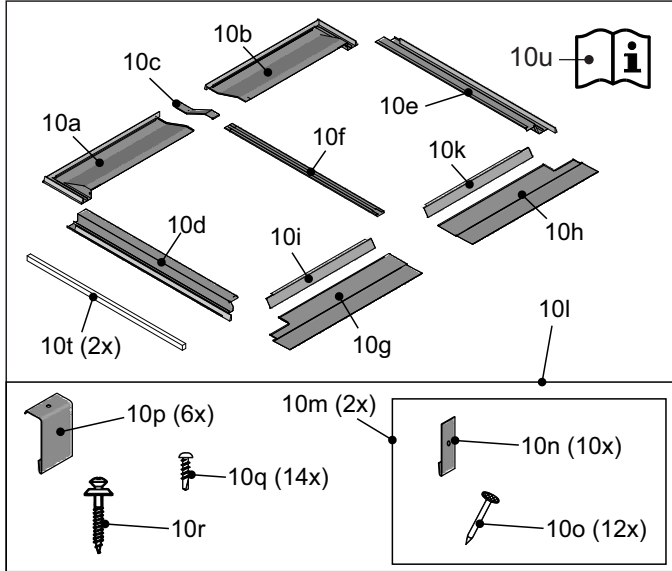
Lütfen Bölüm 6.6 içindeki uyarıları dikkate alın.

##### Temel paket IB V21P

iki EKSV21P düz kolektör için

##### Temel paket IB V26P

iki EKSV26P düz kolektör için



- 10a Sol üst kapatma sacı
- 10b Sağ üst kapatma sacı
- 10c Üst kapatma profili
- 10d Sol yan parça
- 10e Sağ yan parça
- 10f İtme profili
- 10g Sol alt damlatma sacı
- 10h Sağ alt damlatma sacı
- 10i Sol alt görüş koruma sacı
- 10k Sağ alt görüş koruma sacı
- 10l Aksesuar torbası
- 10m Aksesuar torbası
- 10n Emniyet sacı
- 10o Çivi
- 10p Damlatma sacları için tutucu
- 10q Sac vida
- 10r Pullu vida
- 10t Köpük yapıştırma şeridi
- 10u Kısa kılavuz

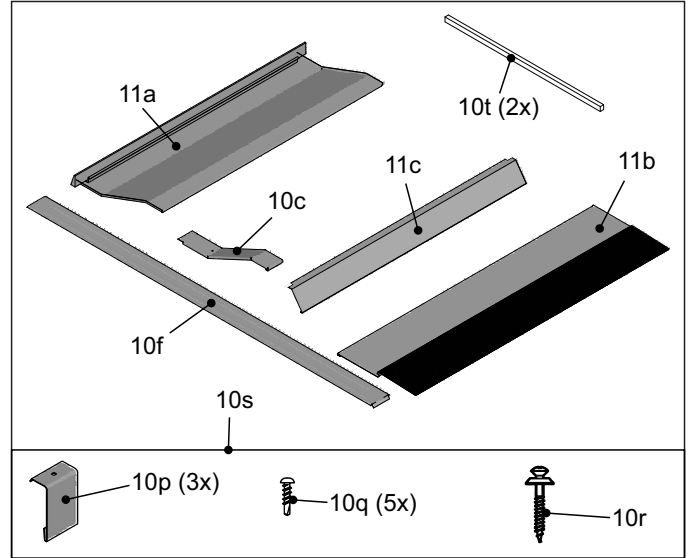
Resim 3-16 IB V21P / IB V26P

##### Geliştirme paketi IE V21P

her bir EKSV21P düz kolektör için (3 - 5)

##### Geliştirme paketi IE V26P

her bir EKSV26P düz kolektör için (3 - 5)

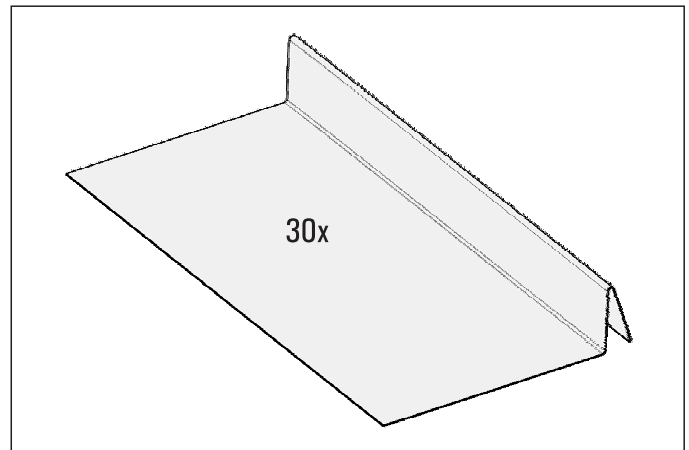


- 11a Üst orta kapatma sacı
- 10c Üst kapatma profili
- 10f İtme profili
- 11b Alt orta damlatma sacı
- 11c Alt orta görüş koruma sacı
- 10p Damlatma sacları için tutucu
- 10q Sac vida
- 10r Pullu vida
- 10s Aksesuar torbası
- 10t Köpük yapıştırma şeridi

Resim 3-17 IE V21P / IE V26P

##### Geliştirme paketi FIX IES

düz kaplamalar (örn. şist) ve iki düz kolektör için



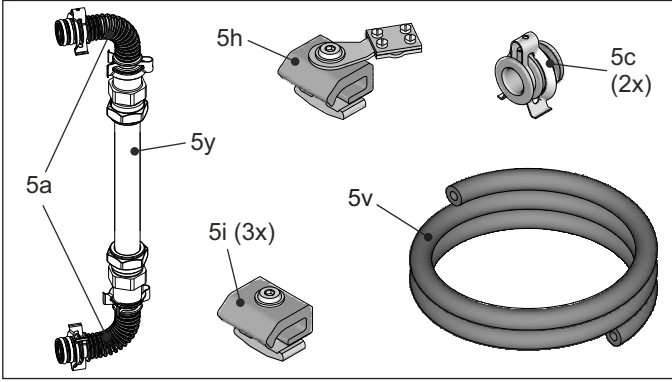
Resim 3-18 FIX IES

### 3 Ürün tanımlaması

#### Kolektör seri bağlayıcı

#### CON LCP

İki kolektör sırasının üst üste birbirine bağlanması için.



5a Basınç kolektör bağlantı dirseği

5c Kapama tapası

5h Potansiyel dengeleme terminalli tekli sıkıştırma bloğu

5i Tekli sıkıştırma bloğu

5v HT-Armflex Ø 22 x 13 UV dayanıklı (1 m)

5y Bağlantı borusu Cu Ø 22 mm (1 m)

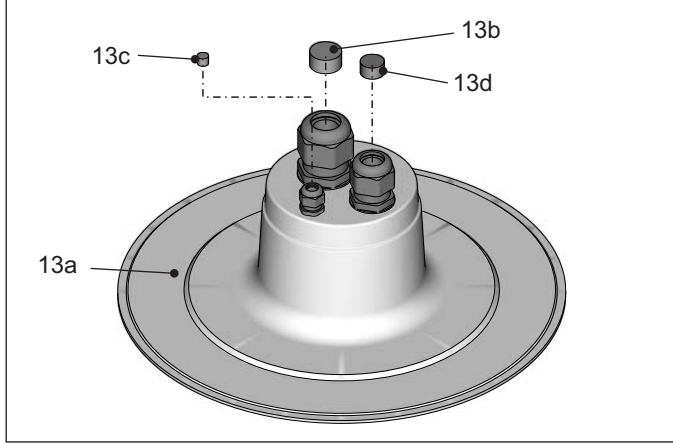
Resim 3-19 CON LCP

### 3.3.4 Düz çatı sistemleri için sistem bileşenleri (FDM)

#### Çatı geçişi

##### CON FE

çapraz taraflı bağlantı için (3 kolektörden itibaren mutlaka gerekli)  
CON FE iki kez gereklidir



13a Düz çatı geçişi CON F

13b Yalıtım kapağı, kablo bağlantısı M40 için

13c Yalıtım kapağı, kablo bağlantısı M16 için

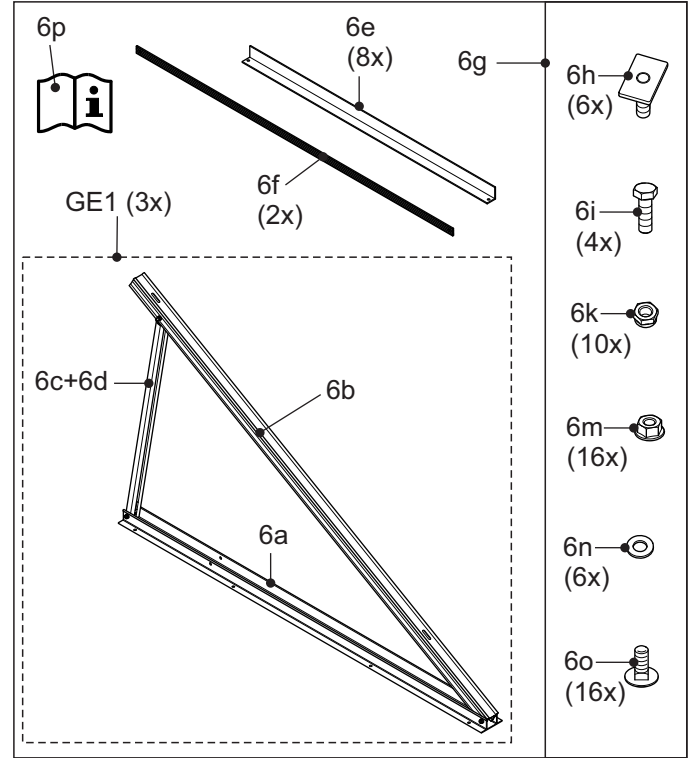
13d Yalıtım kapağı, kablo bağlantısı M32 için

Resim 3-20 CON FE

#### Düz çatı montaj paketleri

##### Temel paket FB V26P

iki EKSV26P düz kolektör için



GE1 Ön montajlı temel eleman

6a Temel ray EKSV26P

6b Yerleştirme rayı EKSV26P

6c Teleskop ray dış EKSV26P

6d Teleskop ray iç EKSV26P

6e Enine bağlantı EKSV26P

6f Diyagnoal bağlantı EKSV26P

6g Aksesuar torbası EKSV26P

6h Sıkıştırma bloğu M8

6i Altı köşeli cıvata M8

6k Altı köşeli somun M8

6m Altı köşeli somun M8, kilit dişli ile

6n Pul

6o Düz yuvarlak cıvata M8

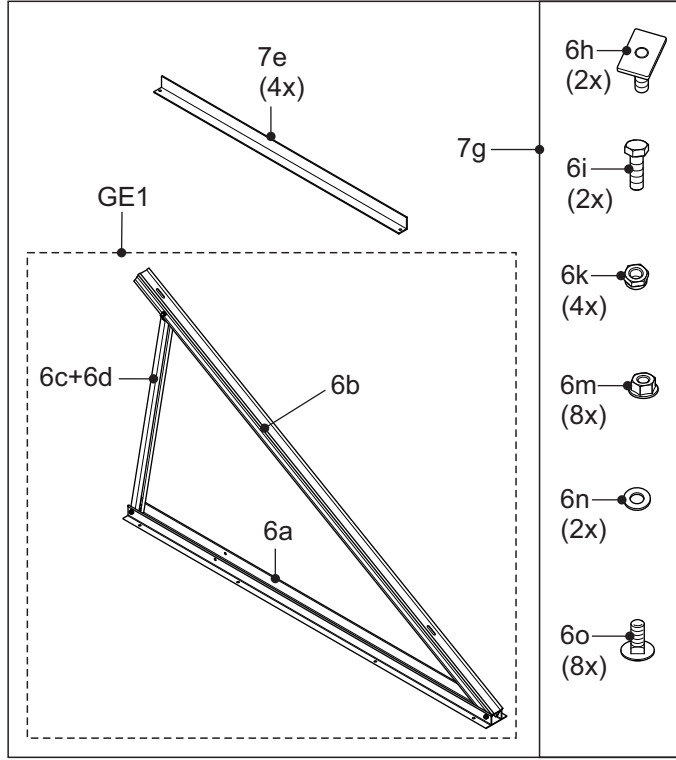
6p Kısa kılavuz

Resim 3-21 Düz çatı iskeleti temel paket FB V26P

### 3 Ürün tanımlaması

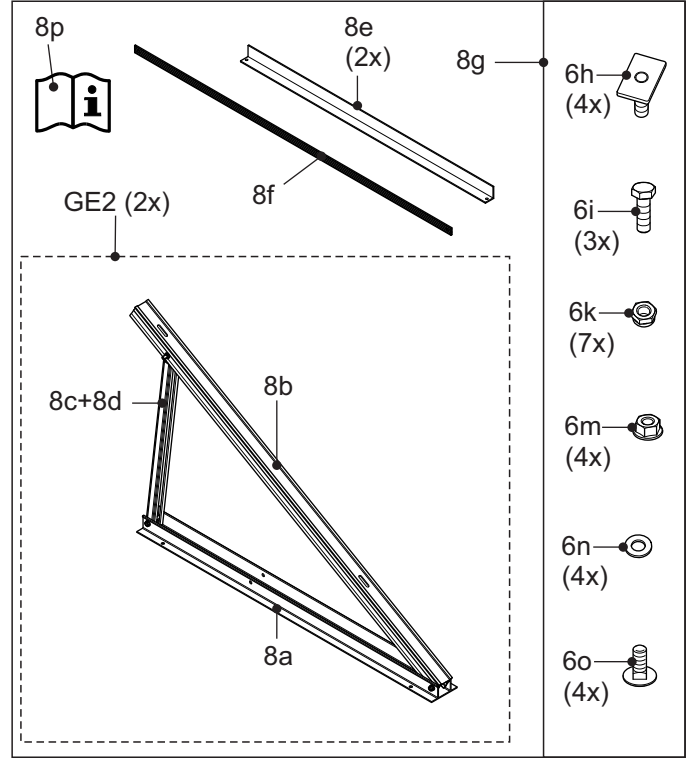
#### Geliştirme paketi FE V26P

her bir EKSV26P düz kolektör için (3 - 5)



#### Temel paket FB H26P

bir EKSH26P düz kolektör için



GE1 Ön montajlı temel eleman

6a Temel ray EKSV26P

6b Yerleştirme rayı EKSV26P

6c Teleskop ray dış EKSV26P

6d Teleskop ray iç EKSV26P

7e Enine bağlantı EKSV26P Geliştirme

7g Aksesuar torbası EKSV26P

6h Sıkıştırma bloğu M8

6i Altı köşeli cıvata M8

6k Altı köşeli somun M8

6m Altı köşeli somun M8, kilit dişli ile

6n Pul

6o Düz yuvarlak cıvata M8

Resim 3-22 Düz çatı iskeleti geliştirme paketi FE V26P

GE2 Ön montajlı temel eleman

8a Temel ray EKSH26P

8b Yerleştirme rayı EKSH26P

8c Teleskop ray dış EKSH26P

8d Teleskop ray iç EKSH26P

8e Enine bağlantı EKSH26P

8f Diyagonal bağlantı EKSH26P

8g Aksesuar torbası EKSH26P

6h Sıkıştırma bloğu M8

6i Altı köşeli cıvata M8

6k Altı köşeli somun M8

6m Altı köşeli somun M8, kilit dişli ile

6n Pul

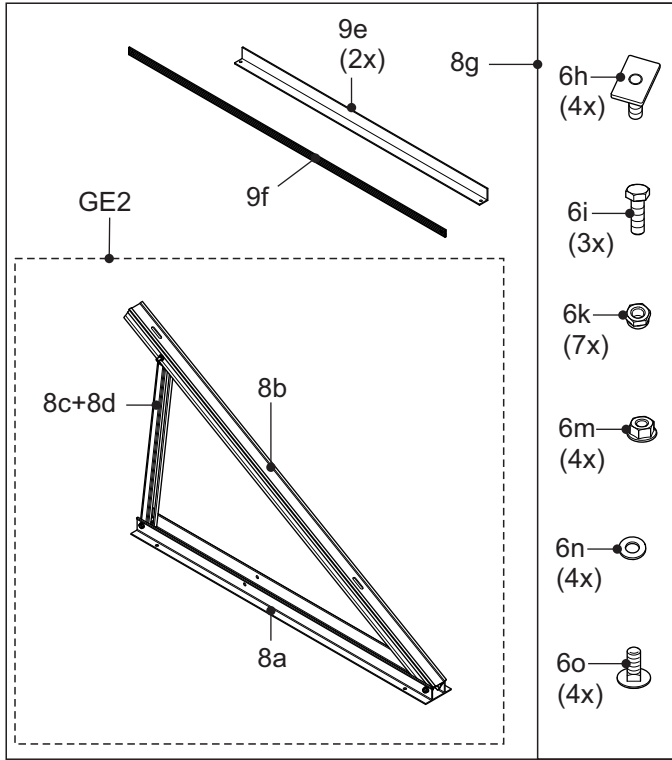
6o Düz yuvarlak cıvata M8

6p Kısa kılavuz

Resim 3-23 Düz çatı iskeleti temel paket FB H26P

**Geliştirme paketi FE H26P**

her bir EKSH26P düz kolektör için (2 - 5)

**GE2** Ön montajlı temel eleman**8a** Temel ray EKSH26P**8b** Yerleştirme rayı EKSH26P**8c** Teleskop ray dış EKSH26P**8d** Teleskop ray iç EKSH26P**9e** Enine bağlantı EKSH26P Geliştirme**9f** Diyagonal bağlantı EKSH26P Geliştirme**8g** Aksesuar torbası EKSH26P**6h** Sıkıştırma bloğu M8**6i** Altı köşeli cıvata M8**6k** Altı köşeli somun M8**6m** Altı köşeli somun M8, kilit dişli ile**6n** Pul**6o** Düz yuvarlak cıvata M8

Resim 3-24 Düz çatı iskeleti geliştirme paketi FE H26P

## 4 Montaj

### 4 Montaj

Bu kılavuz kolektörlerin sabitlenmesi ile basınç güneş enerjisi sisteminin hidrolik olarak bağlanması ile bununla ilgili olarak alınması gereken elektronik teknolojisi önlemlerini tanımlamaktadır.

Alt konstrüksiyon veya DAIKIN Solar düz kolektörlerin çatıya entegrasyonu ile ilgili tüm montaj bilgilerini ilgili kısa kılavuzlarda yer almaktadır. Bunları

- çatı üstü montaj paketlerinin
  - çatı içi montaj paketlerinin ve
  - düz çatı montaj paketlerinin
- yanında bulunan kılavuzlarda bulabilirsiniz.



Bu kılavuzdaki tüm çalışma adımları çapraz taraflı (güneş enerjisi geri dönüşü sol altta, güneş enerjisi beslemesi sağ üstte) bağlantılara sahip olan tek sıralı bir kolektör alanı için örnek niteliğinde tanımlanmıştır. Tam tersi sıralamada hidrolik bağlantıları olan çapraz taraflı bir bağlantıda (güneş enerjisi geri dönüşü sağ altta, güneş enerjisi beslemesi sol üstte) çalışma adımlarının analog bir şekilde gerçekleştirilmesi gerekmektedir.

Kolektör alanı (alt kenar) tam yatay veya alttaki bağlantıya hafif meyil ile hizalanmış olmalıdır.

### 4.1 Taşıma ve depolama

#### 4.1.1 Nakliye



#### DİKKAT!

DAIKIN Solar düz kolektörler hafif mekanik yüklenmelere karşı hassas bir niteliğe sahip değildir. Ancak vurma, çarpma ve üçüncül yüklenmeler önlenmelidir.

- DAIKIN Solar düz kolektörler sadece dikkatli bir şekilde ve orijinal üretici ambalajı içerisinde taşıyıp depolayın ve ancak montajdan kısa bir süre önce ambalajından çıkartın.
- DAIKIN Solar düz kolektörleri yassı bir şekilde düz ve kuru bir zemin üzerine yerleştirerek depolayın ve taşıyın.
  - Kolektörlerin kaldırma araçları veya vinçlerle taşınmasına sadece palet üzerinde izin verilir.
  - 10 adete kadar düz kolektör üst üste depolanıp taşınabilir.

DAIKIN Solar düz kolektörler folyoya sarılmış olarak palet üzerinde teslim edilir. Forklift benzeri tüm taşıyıcı araçlar nakliye için uygundur. Diğer DAIKIN Solar bileşenleri ayrı ambalajlanmış olarak teslim edilir.

#### 4.1.2 Depolama

DAIKIN Solar tesisinin bileşenlerinin depolanması sırasında şu hususların dikkate alınması gerekir:

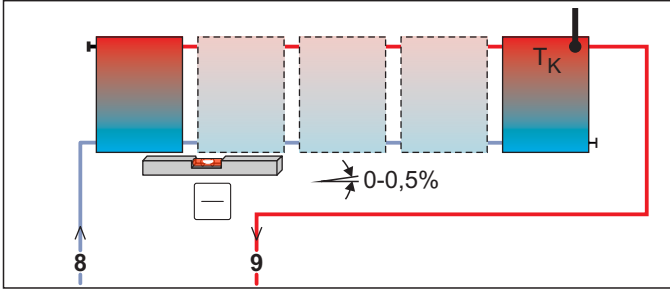
- Tüm bileşenler sadece kuru ve donmaya karşı korumalı mekanlarda depolanabilir.
- Sökülmüş hidrolik bileşenlerin depolanmadan önce tamamen boşaltılması gerekmektedir.
- Tüm bileşenlerin depolanması sadece serin durumda iken gerçekleştirilmelidir.
- Akım ileten bileşenlerin depolanmadan önce kalıcı olarak akım beslemesinden ayrılması (sigorta, ana şalteri kapatın, kablo bağlantılarını sökün) ve istenmeyen bir yeniden çalışma durumuna karşı emniyete alınması gerekmektedir.
- Bileşenlerin, herhangi bir şekilde insanlar açısından tehlike oluşturmayacak bir biçimde depolanması gerekmektedir.

Diğer ısıtma bileşenlerinin taşınması ve depolanması için bu ürünlerin ilgili dokümanlarında belirtilmiş olan talimatlar geçerlidir.

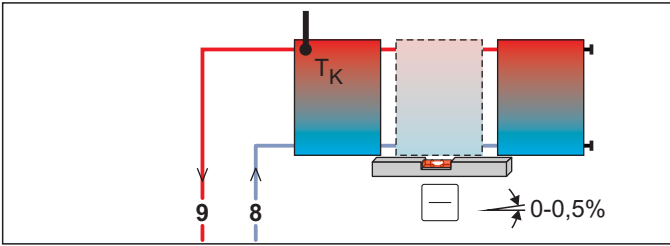
## 4.2 Sistem konseptleri

DAIKIN güneş enerjisi sistemleri genelde aşağıda gösterilen sistem konseptlerine göre kurulur.

### 4.2.1 Paralel devre



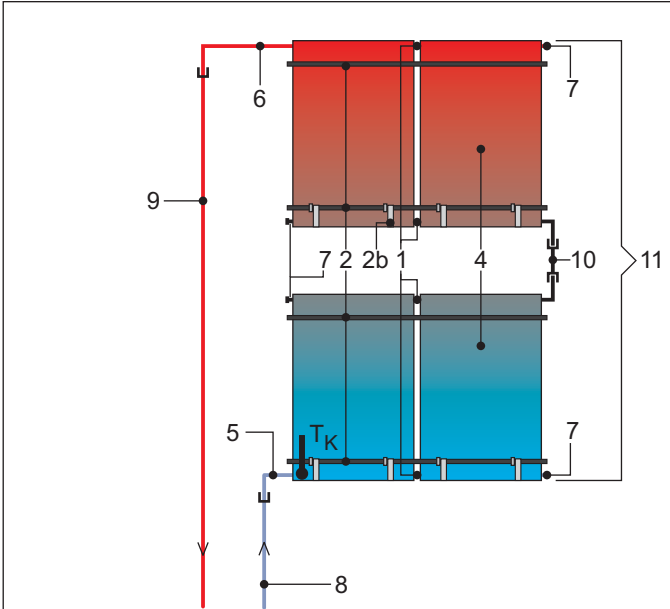
Resim 4-1 Çapraz tarafa bağlı güneş enerjisi kolektör alanı (tavsiye edilen)



Resim 4-2 Aynı tarafa bağlı güneş enerjisi kolektör alanı (maks. 3 güneş enerjisi kolektörü)

### 4.2.2 Seri devre

Bu kılavuzda güneş enerjisi kolektörlerinin açıklanan salt paralel devresine alternatif olarak gerektiğinde en az fazla 3 kolektör serisi üst üste de monte edilebilir. Üst üste bulunan kolektörler veya kolektör alanları seri bağlanmalıdır (resim 4-3).



Resim 4-3 Alternatif güneş enerjisi kolektör düzeni

- 1 Kolektör konektörü
- 2 Montaj profil rayı
- 2b Kolektör emniyet kancası
- 4 Güneş enerjisi kolektörü
- 5 Kolektör bağlantı dirseği, geri dönüş
- 6 Kolektör bağlantı dirseği, besleme
- 7 Kapama tapası
- 8 Güneş enerjisi geri dönüş hattı
- 9 Güneş enerjisi besleme hattı
- 10 Kolektör seri bağlayıcı
- 11 Güneş enerjisi kolektör alanı (2x 2 kolektör)
- T<sub>K</sub> Solar kolektör sıcaklık sensörü

Tab. 4-1 resim 4-1 - resim 4-3 ve resim 4-5 ile ilgili açıklamalar



EKSV21P, EKSV26P ve EKSH26P düz kolektörler, eğimleri 15° ile 80° aralığında bulunan çatılar üzerine monte edilebilir (çatı üstü montajı).

EKSV21P ve EKSV26P düz kolektörleri çatı alanına, bunlar 15° ile 80° aralığında bir eğime sahiplerse entegre edilebilirler (çatı içi montajı).

EKSV26P ve EKSH26P düz kolektörleri eğimi 5°'den düşük olan düz çatılar üzerine monte edilebilirler (düz çatı montajı).

Kolektör alanının hizalanması ve çatı alanı üzerine montaj veya çatı kaplaması içerisine entegrasyon hakkında detaylı bilgiyi ilgili montaj paketleri ile birlikte temin edilmiş olan kısa kılavuzlarda bulabilirsiniz.

## 4 Montaj

### 4.3 Bağlantı hattının döşenmesi

Güneş enerjisi kolektör alanı ve sıcak kullanım suyu boyları arasındaki bağlantı hattı, basınca dayanıklı, metalik borularla (CON 15P16 / CON 15P20 veya Cu Ø 22 mm) uygulanmalıdır. Plastik boru kullanımına izin verilmemektedir.

- Entegre edilmiş sensör kablosu (bakınız bölüm 3) bulunan önceden hazırlanmış bağlantı hatlarını (besleme ve geri dönüş) çatı içinde kolektör alanının planlanmış olan kurulum yeri ile sıcak kullanım suyu boyları kurulum yeri arasında monte edin ve sabitleyin.
  - Isı tankına ve düz ı kolektörlere bağlantı için yeterli bir uzunluğun sağlandığından emin olun.
  - Mümkün olan maksimum toplam hat uzunluğu (bakınız tab. 4-2) aşılmamalıdır.Bağlantı hatları CON 15P16 veya CON 15P20 yeterli değilse DAIKIN, basınç güneş enerjisi hattı konnektörleri CON XP ile aynı türde bağlantı hatlarının uzatılmasını tavsiye etmektedir (bkz. böl. 3.3.1).



Uzun mesafelerin köprülenmesi gerektiğinde bağlantı hatlarının ölçeklendirilmesi için bir hesaplama yapılması gerekir.

DAIKIN servisine danışın.

- Besleme bağlantı hattı üstte ve geri dönüş bağlantı hattı altta kolektöre bağlanmalıdır (bkz. resim 4-1 - resim 4-3 ve resim 4-5).

Kolektör sayısı	CON 15... ile mümkün olan azam toplam hat uzunluğu	
	P16	P20
2	25 m	25 m
3	25 m	25 m
4	–	25 m
5	–	25 m

Tab. 4-2 DAIKIN bağlantı hatlarının maksimum uzunlukları

### Bağlantı hattının çatı geçişi ile ilgili uyarılar



#### DİKKAT!

Sızdıran buhar kapakları yapıda hasar meydana gelmesine neden olabilir.

- Bağlantı hattı ve kablo geçiş noktalarındaki buhar kapaklarının içten izole edilmesi gerekir.

Aşağıdaki çalışma adımlarını yerine getirin:

- Çatı geçişi noktalarını mümkün olduğunca kolektör bağlantı noktalarının altında olacak şekilde tespit edin. Burada dış çatı yüzeyinin etkin bir şekilde izole edilmesinin sağlanabileceği dikkate alınmalıdır.
- Bağlantı hattını çatı geçişine kadar döşeyin ve sabitleyin (örn. kelepçelerle).



Kolektör sıcaklık sensörünün bağlantı kablosu besleme bağlantı hattı ile birlikte ısı izolasyon hortumuna çekilmiş durumdadır.



### Düz çatı montajında:

DAIKIN, kolektör alanının çapraz taraflı bağlantısında besleme ve geri dönüş çatı geçişleri için iki ayrı düz çatı geçişinin kurulmasını tavsiye etmektedir.

3 ve daha fazla kolektörde kolektör alanı çapraz taraflı bağlanmalıdır. Bunun için gerekli çatı geçişi CON FE, kablo vida bağlantıları için conta kapakları ile donatılmıştır. Bunlar bağlantı türüne uygun olarak çıkarılmalıdır.

- Çatı geçişinin alt tarafında çatının ısı yalıtımı kesilmeli ve bu şekilde çatı geçişine bağlantı hattının döşenebilmesi sağlanmalıdır.
- Bağlantı hatlarını bunun için öngörülmüş olan noktalardan çatı cidarına kadar getirin. Gerekli olan sürekli ısı yalıtımı için (çatı içerisinde de) bağlantı noktalarında yalıtımları izole edin (örn. yapıştırıcı bantla).
- Çatı üstü montajında:**

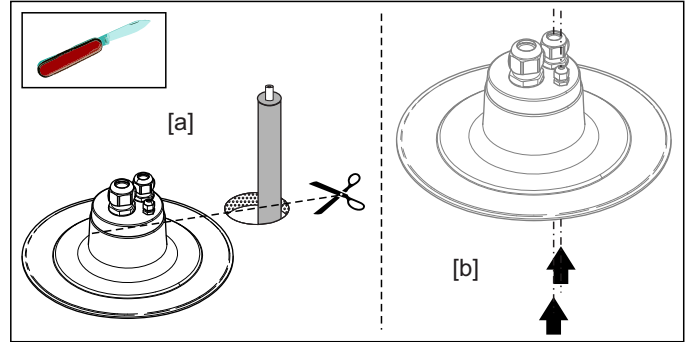
Çatı üstü sistemlerinde çatı geçişi için DAIKIN, bağlantı borularının havalandırma kiremidinden çatı içine döşenmesini tavsiye etmektedir.

Bağlantı hattı havalandırma kiremidinden geçirilmelidir. Bu arada ısı yalıtım hortumlarının hasar görmemesine dikkat edin.

Mevcut çatı kaplaması için uygun havalandırma elemanları mevcut değilse, bağlantı hattının sürekli sızdırmaz çatı geçişini sağlamak için bir çatı ustasından destek alın.

### Düz çatı montajında:

- Bağlantı hatlarının ısı yalıtım hortumlarını, bağlantı hatlarının ilgili çatı geçişinden geçirilebilmesini sağlayacak şekilde kesin.



Resim 4-4 Çalışma adımları 5a ve 5b

- Besleme (düz kolektörde üstte) ile geri dönüş hattını (düz kolektörde altta) ilgili çatı geçişinin uygun vida bağlantısından çekin. Bunun sonrasında potansiyel dengelemesini ya da kolektör sıcaklık sensörü kablosunu içten ilgili M16 vida bağlantısı içerisinden iterek geçirin.
- Düz çatı geçişinin profesyonel bir biçimde çatı cidarı içerisine gömülmesi gerekmektedir (örn. kaynak hatları yardımıyla). Gerekirse bir çatı ustasından destek alın. Bağlantı türüne göre düz çatı geçişlerinde kullanılmayan kablo vidalamalarını uygun izolasyon kapakları ile izole edin.
- Çatı geçişlerindeki kablo bağlantılarını (bağlantı hatları ve kablolar için) sıkın.

## 4.4 Düz kolektörlerin montajı



Kolektör montajı ve hidrolik bağlantı ancak gerekli olan alt konstrüksiyonun kurulumundan sonra gerçekleşir.

Alt konstrüksiyon veya DAIKIN Solar düz kolektörlerin çatıya entegrasyonu ile ilgili tüm montaj bilgilerini ilgili kısa kılavuzlarda yer almaktadır. Bunları

kısa kılavuzlarda yer almaktadır. Bunları

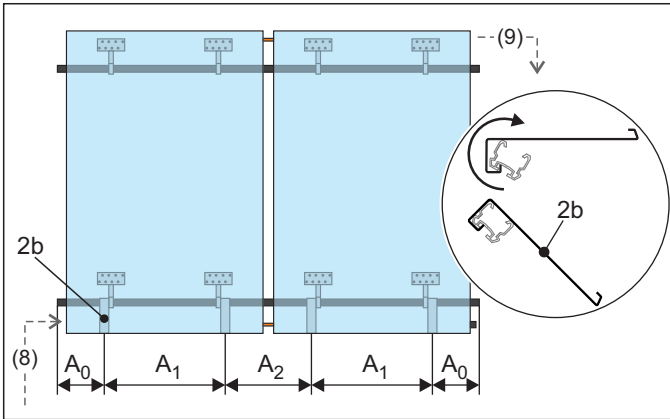
- çatı üstü montaj paketlerinin
- çatı içi montaj paketlerinin ve
- düz çatı montaj paketlerinin yanında bulunan kılavuzlarda bulabilirsiniz.
- Üstteki montaj profilini yan hizalama henüz düzeltilebilecek şekilde sabitleyin.
- Montaj sırasında serbest hava akışı ile ilgili şartın karşılanmasına dikkat edin. (Serbest hava akışını engelleyen herhangi bir yalıtım veya başka bir şey takılmamalıdır.)

Aşağıdaki çalışma adımlarını yerine getirin:

1. Kolektör emniyet kancasını alt montaj profilinin kılavuz çentiğine takın ve aşağıya doğru devirin. Emniyet kancaları takıldıktan sonra yana doğru hareket ettirebilirsiniz.



Basınç güneş enerjisi sisteminde kolektör sıcaklık sensörlerinin montaj açıklıkları düz kolektörün üst bölümünde olmalıdır.



Resim 4-5 İş adımı 1: Emniyet kancalarının hizalanması (Açılımlar bkz. tab. 4-1, Ölçüler bkz. tab. 4-3)

	EKSV21P	EKSV26P	EKSH26P
A0		100 – 250	
A1	650 – 850	800 – 1100	1600 – 1800
A2		240 – 440	

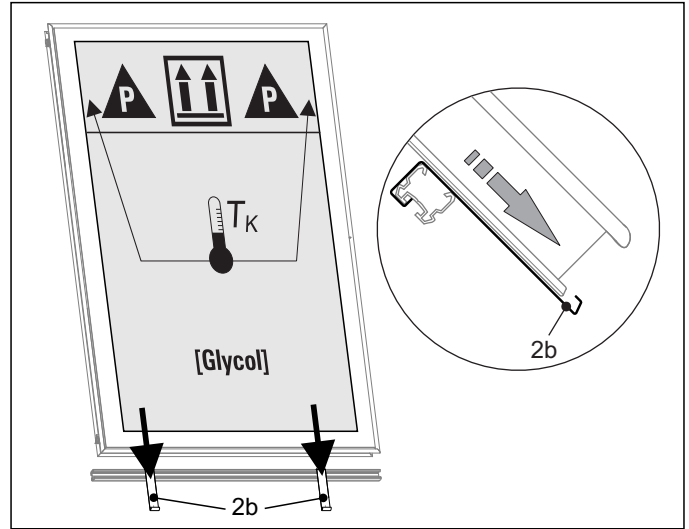
Tab. 4-3 Emniyet kancası mesafe ölçüleri

2. Düz kolektörü bir vinç yardımıyla çatı alanı üzerine kaldırın. Eğer bir vinç yoksa, düz kolektörü bir halata sabitlenmiş olarak çatı kenarına yaslanmış olan bir merdiven üzerinden çatının üzerine çekin. Montaj koşullarına bağlı olarak düz kolektörü çatı üzerine taşımadan önce veya sonra ambalajından çıkartın ve biriktirme borusu koruma tapalarını çıkartın.



Düz kolektörü doğru hizalama ile çatı üstüne taşıyın (montaj hatalarının veya karmaşık manevraların önlenmesi). Kolektör cam kaplamasının koruma kapağı üzerinde kolektörün üst tarafı (P) işaretlenmiştir. Kolektör sıcaklık sensörü ile ilgili tapalar ve yuvarlak kolektör bağlantı contaları düz kolektörün hizalanması sırasında üstte bulunmalıdır.

3. Örtülü kolektörü montaj profili üzerine kaldırın, yerleştirin ve dikkatli bir şekilde emniyet kancalarına asın. Her zaman sol dışta bulunan kolektör ile başlayın.



2b Kolektör emniyet kancası

Resim 4-6 Çalışma adımı 3

4. Düz kolektörü yana kaydırarak dıştaki iki montaj profili uçlarına karşı yerleştirin ve kolektör profilinin montaj rayı dış kenarına olan mesafesinin yaklaşık olarak 25 mm olmasını sağlayın.

Gerekirse üstteki montaj profilinin hizalamasını düzeltin ve nihai olarak sıkın.

**DİKKAT!**

Kolektör montajı sırasında torsiyon gerilmelerini ve sabitleme zorluklarını önlemek için,

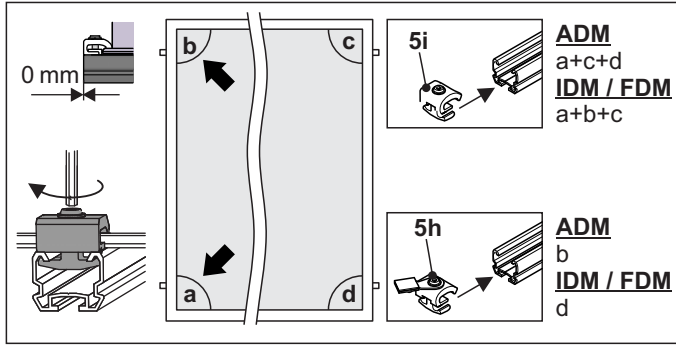
- kayar blokların kendinden emniyetli vidalarını sadece hafifçe sıkın,
- her iki montaj profilini tam olarak ve paralel şekilde birbirlerine doğru hizalayın. İhtiyaç halinde montaj profillerinin altını uygun şekilde destekleyin.



Potansiyel dengeleme terminali, çatı üstü sistemde (ADM) besleme bağlantısının yakınında (üstte) bulunur, çatı içi sistemde (IDM) ve düz çatı sisteminde (FDM) ise geri dönüş bağlantısının yakınında (altta) bulunur.

Tekli sıkıştırma bloklarını sol yandan montaj profiline itin (uç bitişik) ve sıkın (resim 4-7).

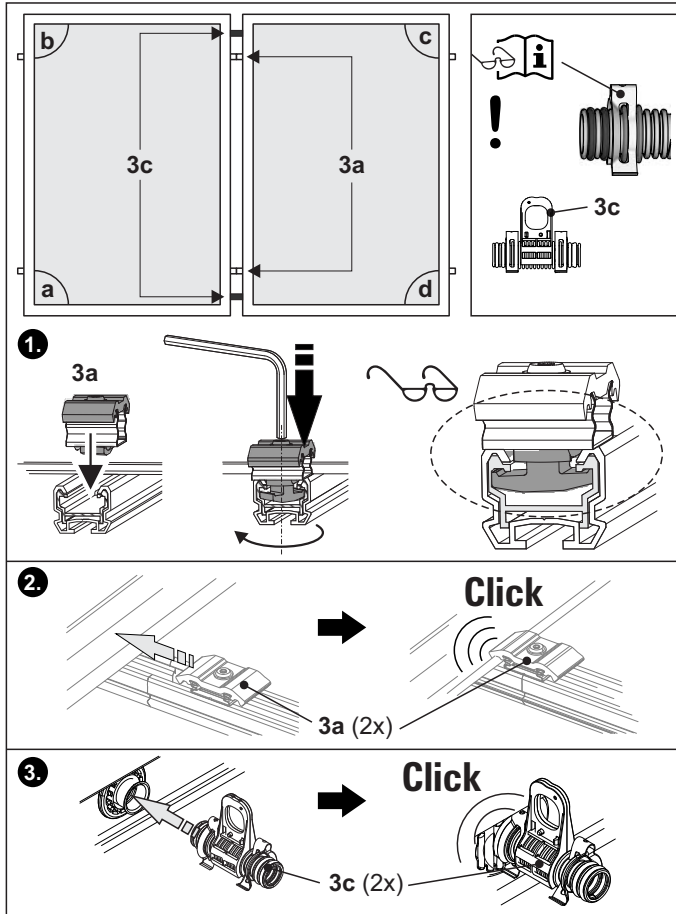
## 4 Montaj



5h Potansiyel dengeleme terminali tekli sıkıştırma bloğu  
5i Tekli sıkıştırma bloğu

Resim 4-7 Çalışma adımı 4

5. 2 ve daha fazla kolektörde çiftli sıkıştırma blokları ve kompen-satörler monte edin.



3a Kolektör sabitlemesi için çiftli sıkıştırma bloğu  
3 Kolektör bağlantısı için montaj destekli kompensatör

Resim 4-8 2 veya daha fazla kolektörde çalışma adımı 5

6. Bir sonraki örtülü kolektörü montaj profili üzerine yerleştirin, dikkatli bir şekilde emniyet kancalarına takın ve bir araya itin.



### DİKKAT!

Bağlantılar (FIX VBP, poz. 3c) düz kolektörde son derece dikkatli bir şekilde monte edilmezse conta halkası hasar görebilir. Bunun sonucunda sistem sızdırmazlığını yitirir.

- Düz kolektördeki kompensatörleri her zaman büyük bir dikkatle monte edin.
- Bir sonraki düz kolektörü bir araya iterken, önceki düz kolektörün bağlantı boruları ile aynı hizaya getirin.

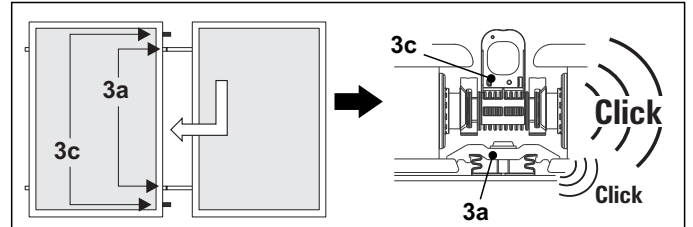


### DİKKAT!

Tutucu kelepçeler duyulabilir bir şekilde kilitlenmezse DAIKIN Solar sistemi sızdırmazlığını yitirebilir ve böylece işletim güvenliğini sınırlandırabilir.

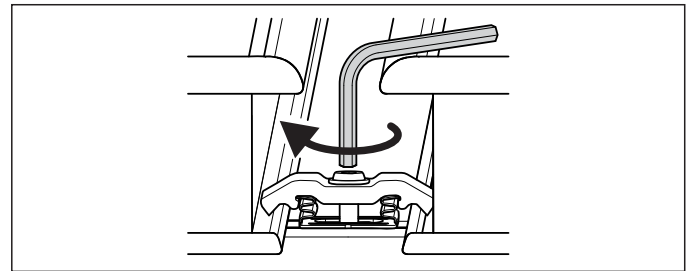
Kilitlenmeyen tutucu kelepçelerin nedenleri:

- Tam olarak birbirlerine doğru itilmemiş düz kolektörler.
- Soğurucu konum olarak kaymış (soğurucu karşılıklı bağlantılarda doğru pozisyona iterek yerleştirin, bunu yaparken koruyucu eldivenler kullanın).



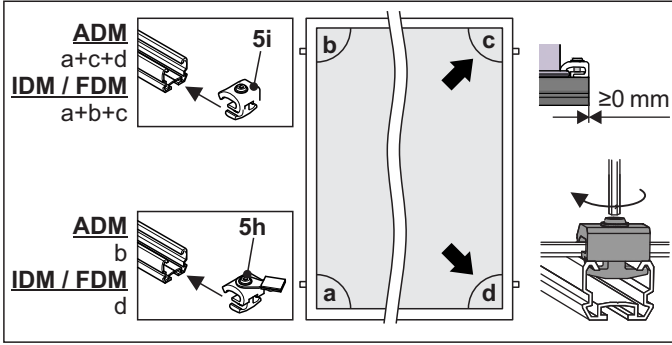
Resim 4-9 2 veya daha fazla kolektörde çalışma adımı 6

7. Çiftli sıkıştırma bloklarını düz kolektörler arasında vidalayarak sıkın.



Resim 4-10 Çalışma adımı 7

8. Paralel olarak bağlanan bir kolektör alanının son kolektörün montajından sonra tekli sıkıştırma bloklarını sağ yandan montaj profilleri içerisine itin ve sıkın.

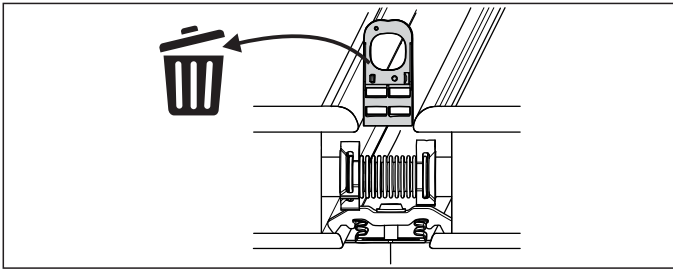


5h Potansiyel dengeleme terminalli tekli sıkıştırma bloğu

5i Tekli sıkıştırma bloğu

Resim 4-11 Çalışma adımı 8

9. Montaj desteklerini kompensatörlerden çekerek çıkartın.



Resim 4-12 Çalışma adımı 9

#### 4.5 Basınç güneş enerjisi sistemini hidrolik olarak bağlama



Bu kılavuzda sadece çift çatı geçişi çapraz taraflı bağlantıya sahip olan hat montajı tarif edilmektedir.

Prensip olarak çapraz taraflı bir bağlantıyı tek bir çatı geçişi ile gerçekleştirmek de mümkündür.

- Burada besleme hattının kolektör yüzeyinin arkasında döşenmesine ve böylece geri dönüş hattı tarafında da çatı geçişi içerisinden geçirilebilmesini sağlayacak nitelikte olmasına dikkat edin.



#### UYARI!

Sıcak kolektör bağlantılarından ve sıcak kolektör çerçevelerinden kaynaklanan yanma tehlikesi.

- Kolektör kapağını ancak hidrolik bağlantı çalışmaları tamamlandıktan sonra çıkartın.
- Sıcak parçalara dokunmayın.
- Koruyucu eldivenler kullanın.



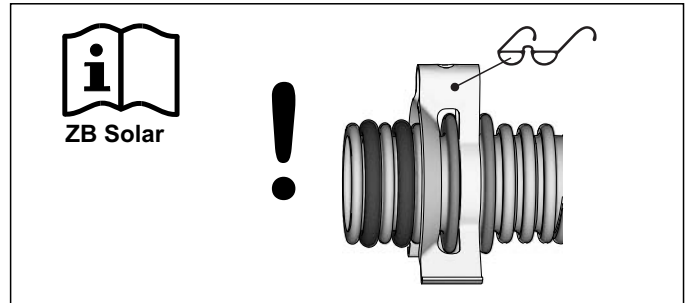
#### DİKKAT!

Yanlış bağlantı hatları kullanıldığında haşlanma tehlikesi.

- Sadece basınca dayanıklı, metalik borulardan oluşan bağlantı hatları (CON XP16 / CON XP20 veya Cu Ø 22 mm), Solar kolektör alanı ve EKSRDS2A arasında kullanılmalıdır.
- Plastik boru kullanımına izin verilmemektedir.

Aşağıdaki çalışma adımlarını yerine getirin:

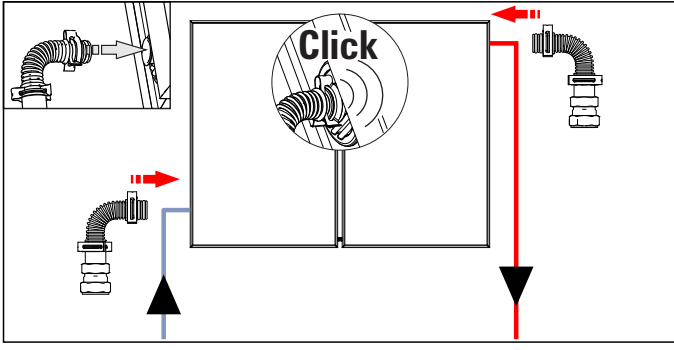
- Geçme bağlantılarını monte etmeden önce tutucu kelepçelerin doğru oturması ve O-ringler hasara karşı kontrol edilmelidir.



Resim 4-13 Çalışma adımı 1

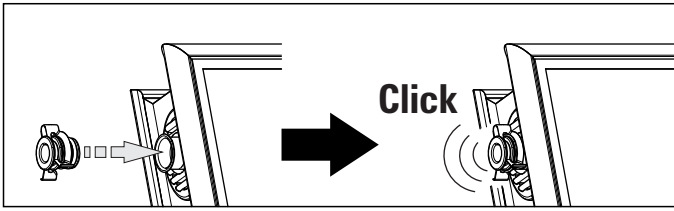
## 4 Montaj

2. Kolektör bağlantı dirseklerini kolektör bağlantı borularına, tutucu kelepçeler duyulabilir bir şekilde kilitlenene kadar itin. Bu sırada geri dönüş bağlantısını alta ve besleme bağlantısını, mümkünse, çapraz taraflı yukarı monte edin.



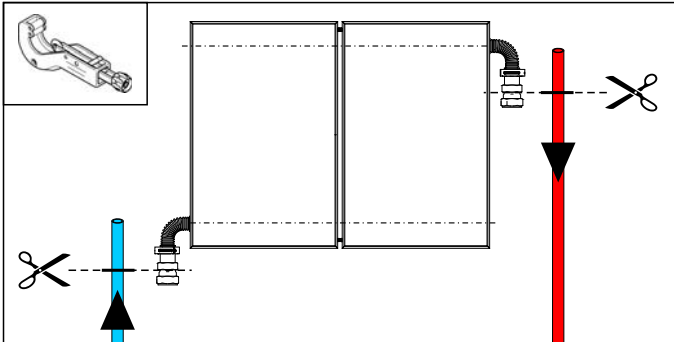
Resim 4-14 Çalışma adımı 2

3. Henüz açık olan kolektör bağlantı borularına kapatma tapalarını takın ve tutucu kelepçelerin kilitlenme sesini duyduğunuzdan emin olun.



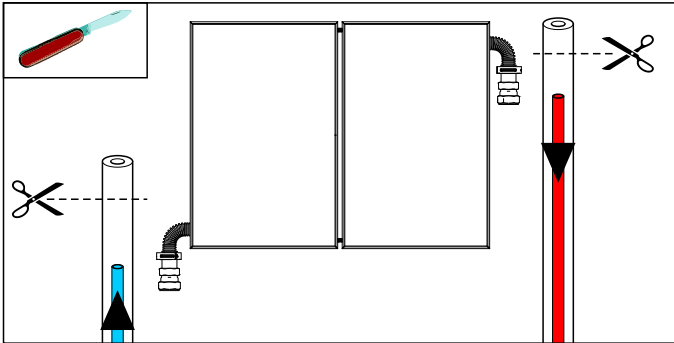
Resim 4-15 Çalışma adımı 3

4. Besleme (üst) ve geri dönüş hattının (alt) gerekli uzunluğunu işaretleyin ve kesin. Sonra boru uçlarındaki çapakları temizleyin.



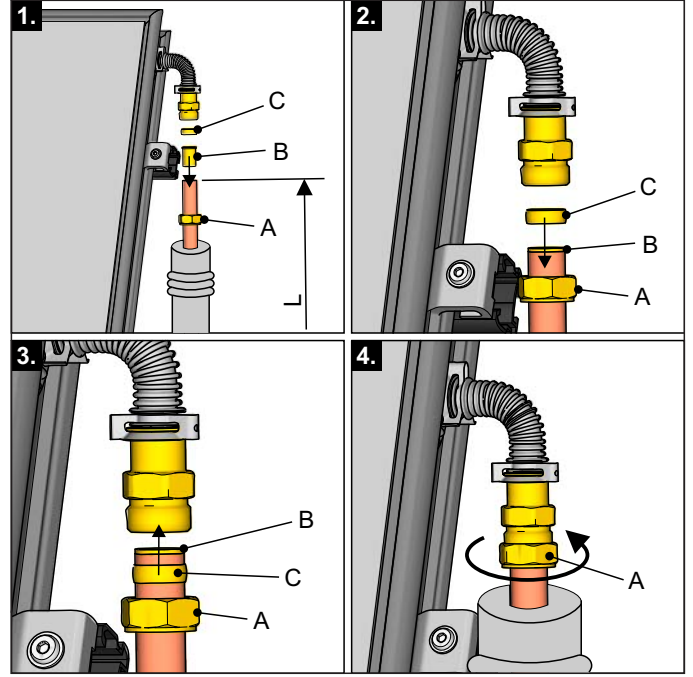
Resim 4-16 Çalışma adımı 4

5. Isı yalıtım hortumlarını bağlantı hatlarının veya kolektör bağlantı dirseklerinin üzerine itin ve ihtiyaç duyulan boyu elde edecek şekilde kesin.



Resim 4-17 Çalışma adımı 5

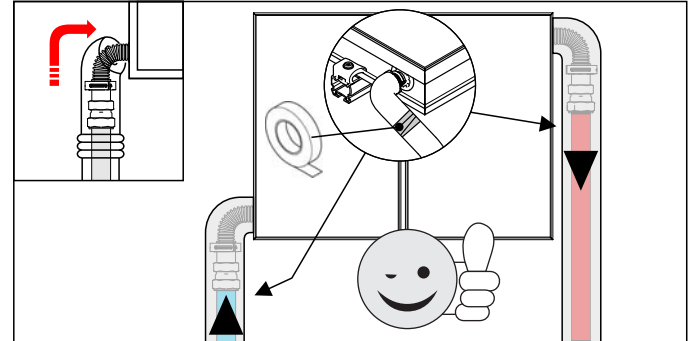
6. Besleme ve geri dönüş hatlarını, kolektör bağlantı dirseklerinin ve bağlantı setinin kesme halkası vida bağlantılarına bağlayın.



- A Rakor somun  
B Destek kovani  
C Kesme halkası  
D Fitting

Resim 4-18 Çalışma adımı 6

7. Büzülen ısı yalıtım hortumunu kolektör bağlantı dirseklerinin üzerine itin.



Resim 4-19 Çalışma adımı 7

#### 4.6 Potansiyel dengelemenin takılması



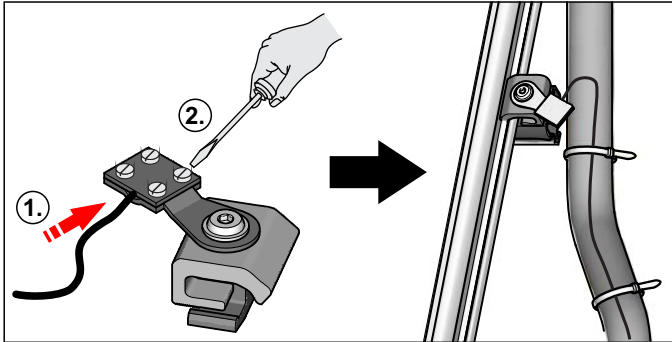
### UYARI!

Potansiyel dengeleme yıldırım savarın yerini tutmaz. Bu sadece kolektör sıcaklık sensörünün ve ayarının korunması için öngörülmüştür. Buna ek olarak yerel yıldırım koruma gerekliliklerinin dikkate alınması gerekmektedir.



Potansiyel dengeleme terminali, çatı üstü sistemde (ADM) besleme bağlantısının yakınında (üstte) bulunur, çatı içi sistemde (IDM) ve düz çatı sisteminde (FDM) ise geri dönüş bağlantısının yakınında (altta) bulunur.

1. Monte edilmiş potansiyel dengeleme terminalindeki yarıklı vidaları gevşetin ve potansiyel dengeleme hattını (teslimat kapsamında yoktur) terminale bağlayın. Sonrasında vidaları yeniden sıkın.
2. Potansiyel dengeleme hattını potansiyel dengeleme rayına kadar (yapı tarafında) döşeyin ve orada bağlayın. Potansiyel dengeleme hattını kablo bağları ile besleme ve geri dönüş hattına sabitleyin.



Resim 4-20 Çalışma adımları 1+2



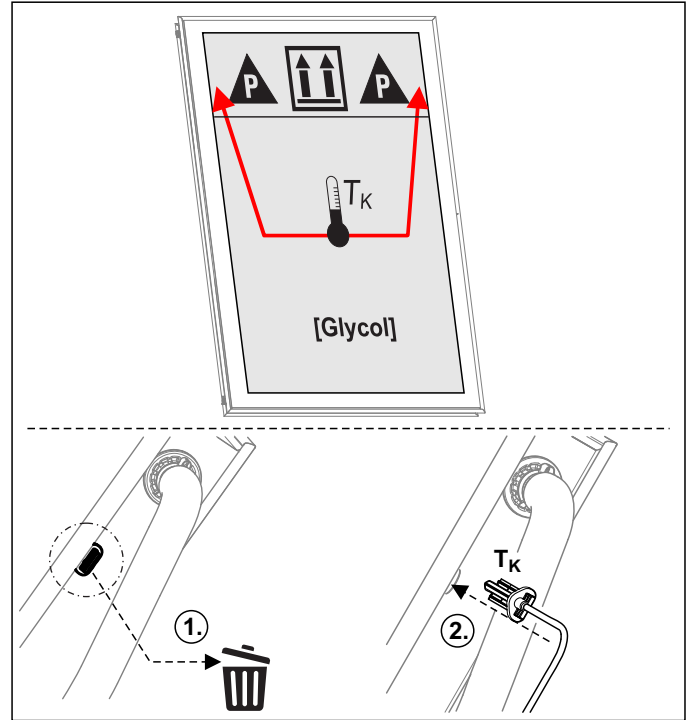
İki veya daha fazla kolektör sırası takılıyorsa, bunlar bir potansiyel dengeleme üzerinden birbirine bağlanmalıdır. Potansiyel dengeleme terminaleri paket CON LCP içinde bulunmaktadır.

#### 4.7 Kolektör sıcaklık sensörünün kurulumu



Kolektör sıcaklık sensörünün montaj delikleri yan kolektör çerçevesinin solunda ve sağında bulunur ve teslimat durumunda tapalarla kapatılmış durumdadır.

1. Üst kolektör kenarındaki sensör tapasını çıkartın.
2. Kolektör sıcaklık sensörünü dayama noktasına kadar düz kolektörün montaj deliğine itin. Bunu yaparken sensörün sönümlenme sacı üzerine sıkıştırılması gerekmektedir.



$T_K$  Solar kolektör sıcaklık sensörü

Resim 4-21 Çalışma adımları 1+2

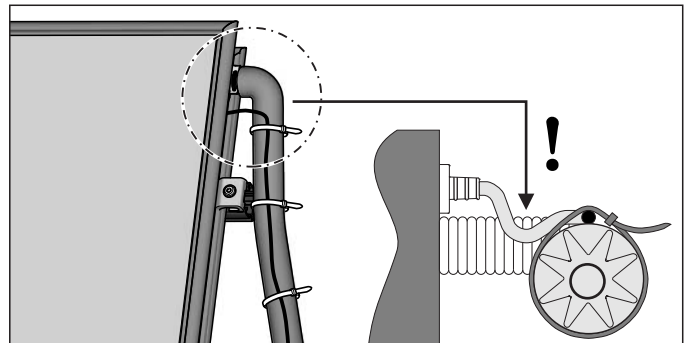


### DİKKAT!

Nüfuz eden nem sensörde hasarlara neden olabilir.

- Kablonun döşenmesi sırasında sensörün takılı olduğu noktaya yağmur suyunun ulaşmayacak olmasına (damlama dirseği monte ederek bakınız resim 4-22) dikkat edin.

3. Kolektör sıcaklık sensörünün silikon kablosunu, çatı geçişine damlama dirseği ile döşeyin ve kablo bağları ile bir besleme bağlantı hattında emniyet altına alın. Sonrasında silikon kabloyu çatı içinde kolektör sıcaklık sensörünün bağlantı kablosu ile ayar ve pompa ünitesine bağlayın.



Resim 4-22 Çalışma adımı 3

## 5 İşletime alma ve işletimden alma

### 5 İşletime alma ve işletimden alma

#### 5.1 İşletime alma

Hidrolik sistem bağlantısı, işletmeye alma, ayar ünitesi kullanımı ve ayrıca hata ve arıza giderme kılavuzları, tank haznesi, basınç güneş enerjisi ayar ünitesi DSR1 ve basınç istasyonu EKSRS2A kurulum ve işletme kılavuzlarında mevcuttur.



#### UYARI!

Güneş enerjisi sistemi ancak tüm hidrolik ve elektrik bağlantıları yapıldıktan sonra işletime alınabilir.

Hatalı bir işletime alma, işlevi kısıtlar ve tüm sistemde hasarlara neden olabilir. Dolayısıyla kurulum ve işletime alma işlemleri sadece DAIKIN tarafından yetkilendirilmiş ve eğitilmiş ısıtma uzmanlarıncaya yapılmalıdır.

İşletime almadan önce toprak hattı direnci ve doğru bağlantı kontrol edilmelidir.

Aşağıdaki noktalar, tüm bileşenler kurulduktan sonra ilk işletime alma sırasında yürütülmelidir:

1. Basıncsız durumda diyafram genişleme kabı için gerekli ön basınç belirlenmeli, kontrol edilmeli ve ayarlanmalıdır (bkz. Tab. 5-1 Ön basınç MAG)
2. Sistem, DAIKIN EKSRS2A güneş enerjisi basınç istasyonu işletme kılavuzuna göre CORACON güneş enerjisi sıvısı ile doldurulmalıdır. Tüm bağlantıların doğru monte edildiğinden emin olmak için, basınç ilk dolulda 5 bar olmalıdır. Azami sistem basıncı  $p_e$  aşılmamalıdır (bkz. Tab. 5-1 Azami sistem basıncı).
3. Sistemin havası alınmalıdır (DAIKIN EKSRS2A güneş enerjisi basınç istasyonu işletme kılavuzu).
4. Güneş enerjisi devresinin tüm bağlantı noktaları sızdırmazlık açısından kontrol edilmelidir.
5. Ardından sistem basıncı Tab. 5-1 uyarınca belirlenmeli ve ayarlanmalıdır.

Ön basınç MAG	Sistem basıncı	Azami sistem basıncı	Sistem dolul basıncı
$p_v = 0,1 \times h_{stat} + 0,5 \text{ bar}$	$p_0 = p_v + 0,3 \text{ bar}$	$p_e \leq 0,9 \times p_{sv} (5,4 \text{ bar})$	5 bar

$p_e$  İzin verilen azami sistem basıncı (sıcak), bar cinsinden  
 $p_{sv}$  Emniyet valfinin devreye girme basıncı = 6 bar  
 $p_v$  Ön basınç MAG, bar cinsinden (▲ en az 1,2 bar)  
 $p_0$  Sistem dolul basıncı (soğuk), bar cinsinden  
 $h_{stat}$  MAG ortası ve en yüksek sistem noktası arasındaki statik yükseklik

Tab. 5-1 İşletmeye alma için basınçların belirlenmesi



#### UYARI!

Sıcak güneş enerjisi sıvısı ve çıkan buhar nedeniyle haslanma tehlikesi.

- Kolektör devresi sadece üzeri kapalı kolektörlerle doldurulmalıdır.

#### 5.2 İşletimden alma

##### 5.2.1 Geçici olarak devre dışı bırakma



#### DİKKAT!

Devre dışı bırakılmış bir ısıtma sistemi donma nedeniyle buzlanabilir ve bu nedenle hasar görebilir.

- Devre dışı bırakılmış ısıtma sistemi donma tehlikesi olduğunda boşaltılmalıdır (donmaya karşı güneş enerjisi devresi ile ilgili değildir).



#### DİKKAT!

Uzun süre çalışmayan pompalar sıkışabilir. Geçici süreliğine durdurulmuş güneş enerjisi sistemlerinde sıkışan pompalara karşı olan koruma fonksiyonu da (pompa itme fonksiyonu) devre dışıdır.

- Tekrar işletime alırken doğru pompa fonksiyonunu kontrol edin. Sıkışan pompalar genelde manuel olarak tekrar çalışır hale getirilebilir.

Şebeke fişinin elektrik kaynağından çekilmesi ile DAIKIN güneş enerjisi sistemi geçici olarak devre dışı bırakılabilir.

Donma tehlikesinde:

- DAIKIN güneş enerjisi sistemi tekrar işletime alınmalıdır ya da
- bağlı olan ısıtma sistemi ve sıcak kullanım suyu boyleri için uygun donma koruyucu tedbirler alınmalıdır (örn. boşaltma).



Eğer donma tehlikesi sadece birkaç gün sürerse çok iyi ısı yalıtımından dolayı DAIKIN sıcak kullanım suyu boyleri boşaltılmayabilir; bunun için boyler sıcaklığı düzenli olarak gözlenmeli ve +3 °C'nin altına düşmemelidir.

Ancak bağlı olan ısı dağıtım sistemi için donmaya karşı koruma işlevi mevcut değildir.

### 5.2.2 Nihai olarak devre dışı bırakma

- DAIKIN güneş enerjisi sistemini işletimden alın (bkz. bölüm 5.2.1 „Geçici olarak devre dışı bırakma“).
- DAIKIN güneş enerjisi sistemini tüm elektrik bağlantılarından ve su bağlantılarından ayırın.
- DAIKIN güneş enerjisi sistemi boşaltılmalı (güneş enerjisi sıvısı toplanmalı ve usulüne uygun imha edilmelidir) ve montaj kılavuzuna (bölüm 4 „Montaj“) göre tersi sırada sökülmelelidir.
- DAIKIN güneş enerjisi sistemini kurallara uygun bir şekilde imha edin.

### Atıkların yok edilmesi konusunda uyarılar



DAIKIN 'nin çevre dostu güneş enerjisi tasarımı ile çevre koşullarına uygun olarak bertaraf etme şartlarını karşılamıştır. Bertaraf etme işleminde, sadece ya malzemesi tekrar değerlendirilebilecek ya da termik değerlendirmeye iletilebilecek atıklardan oluşmaktadır. Kullanılan ve malzemenin tekrar değerlendirilmesi için uygun olan malzemeler tiplerine göre ayrılabilir.



Ürünün işaretlenmesi elektrikli ve elektronik ürünlerin ev çöpüne atılmaması gerektiği anlamına gelir.

Cihazın doğru ve ilgili uluslararası yönetmeliklere göre bertaraf edilmesinden işletmeci sorumludur.

- Sistemin sökülmesi, soğutucu maddenin, yağın ve başka parçaların kullanılması sadece nitelikli bir montaj elemanı tarafından yapılabilir.
- Bertaraf işlemi için ürünü sadece tekrar kullanım, geri dönüşüm ve değerlendirme alanında uzmanlaşmış bir şirkete verin.

Diğer bilgiler kurulumu yapan firmadan ya da yetkili yerel makamlardan alınabilir.

## 6 Teknik bilgiler

### 6 Teknik bilgiler

#### 6.1 Product Fiche

Energy labelling Regulation: (EU) 811/2013

Ecodesign Regulation: (EU) 813/2013

Solar devices pumps + controls	/ Model names		EKSRDS2A			
Auxiliary	Solpump	[W]	22,5			
	Solstandby	[W]	5			
Annual auxiliary electricity consumption Qaux		[kWh/a]	89			

Details and precautions on installation, maintenance and assembly can be found in the installation and or operation manuals. Energy labels and product fiches for addition combinations, packages and other products can be found on [www.energylabel.daikin.eu](http://www.energylabel.daikin.eu).

This data is for comparison of Energy efficiencies according to Energy label directive (EU) 2017/1369, for correct selection of products for your application, contact your dealer. Depending on your application and the product selected an additional supplementary heater may have to be installed.

Tab. 6-1 Enerji verimliliği işaretlemesi ile ilgili değerlerin tespiti için veriler

#### 6.2 Genel teknik bilgiler

	Birim	Solar Düz kolektör		
		EKSV21P	EKSV26P	EKSH26P
<b>Genel</b>				
Ölçüler U x G x Y	mm	2000 x 1006 x 85	2000 x 1300 x 85	1300 x 2000 x 85
Şasi malzemesi	-	Alüminyum		
Kolektör ağırlığı	kg	35	42	42
Kolektör içeriği	l	1,3	1,7	2,1
Eğim açısı	°	15-80		
<b>Soğurucu</b>				
Malzeme	-	Alüminyum		
Kalınlık	mm	0,4		
Kaplama	-	MIRO-THERM		
Boru rejister bağlantısı	-	Lazer kaynaklı		
Boru rejister malzemesi	-	Bakır		
Boru rejister şekli	-	Arp		
<b>Cam</b>				
Malzeme	-	Tek camlı emniyet camı		
Kalınlık	mm	3,2		
Min. dolu direnci	-	HW 3		
<b>Referans yüzey</b>				
Brüt alan	m <sup>2</sup>	2,01	2,60	
Apertur yüzeyi	m <sup>2</sup>	1,80	2,36	
Soğurucu yüzeyi	m <sup>2</sup>	1,80	2,36	
<b>Isı yalıtımı</b>				
Malzeme	-	Madeni yün		
Isı iletkenliği	W/(m K)	0,037		
Kalınlık	mm	50		

	Birim	Solar Düz kolektör		
		EKSV21P	EKSV26P	EKSH26P
<b>Güç özellikleri <sup>1)</sup></b>				
Dönüştürme faktörü ( $T_m - T_a = 0$ )			0,71	
Doğrusal kolektör etki derecesi faktörü a1	W/m <sup>2</sup> K		4,3	
Kare kolektör etki derecesi faktörü a2	W/m <sup>2</sup> K		0,006	
Işın geliş açısı düzeltme faktörü K(50°)			0,96	
100l/h'de maks. basınç düşüşü	mbar	3,5	3,0	0,5
<b>İşletim için sınır verileri</b>				
Maks. işletim basıncı	bar		6	
Maks. işletim sıcaklığı	°C		95	
Durgunluk sıcaklığı <sup>2)</sup>	°C		192	
<b>Montaj şekli</b>				
		Çatı üstü Çatı içi	Çatı üstü Düz çatı Çatı içi	Çatı üstü Düz çatı

Test koşulları: Avrupa standartları EN 12975:2022 ve ISO 9806:2017 uyarınca kolektör kontrolü

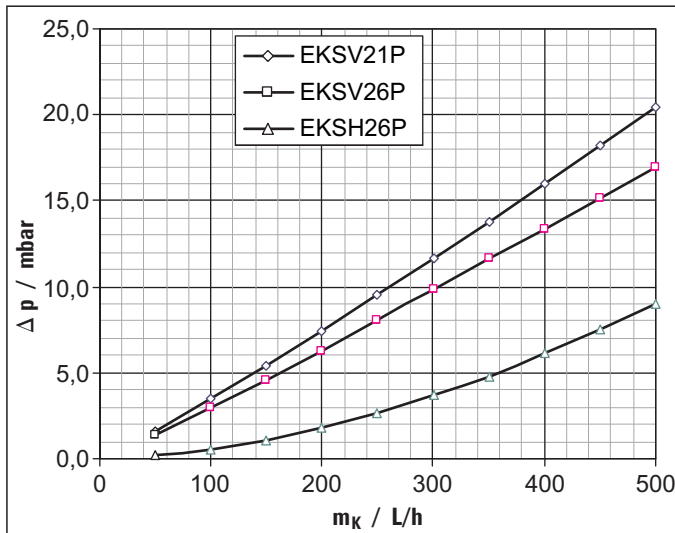
1) Test koşulu: Klima sınıfı A

2) Test koşulu: 1000 W/m<sup>2</sup> ve 30 °C'de durgunluk sıcaklığı

Solar düz kolektör sürekli durmaya karşı dayanıklı ve termoşok kontrollüdür.

Kolektör asgari verim yılda 525 kWh/m<sup>2</sup>, %40 karşılama oranı ile (yer Würzburg)

Tab. 6-2 Düz kolektörlerin teknik verileri



Resim 6-1 Düz kolektörlerin hidrolik direnci

## 6 Teknik bilgiler

### 6.3 Çatı üstü sistem – İzin verilen azami kar yükü (çatı üstü montaj) EN 1991-1-3 uyarınca

Kar yükü $s_k$	Min. çatı kancası sayısı	
< 1,6 kN/m <sup>2</sup> 1)	1 kolektör	4
	2 kolektör	6
	3 kolektör	8
	4 kolektör	12
	5 kolektör	14
< 2,6 kN/m <sup>2</sup> 2)	1 kolektör	4
	2 kolektör	6
	3 kolektör	8
	4 kolektör	12
	5 kolektör	14
> 2,6 kN/m <sup>2</sup>	İlave montaj rayı gerekli 3)	

1) 1000 mm'lik bir kolon mesafesinde, 30°'lik bir çatı eğiminde ve < 10 m bina yüksekliğinde \*

2) 650 mm'lik bir kolon mesafesinde, 30°'lik bir çatı eğiminde ve < 10 m bina yüksekliğinde \*

3) Detaylı uygulama bilgileri için DAIKIN servise danışınız

\*) EN 1991-1-3 içinde belirtilen istisna bölgeleri için geçerli değildir

Tab. 6-3 İhtiyaç duyulan çatı kancası sayısı

### 6.4 Düz çatı sistemi – EN 1991-1-4 uyarınca gerekli ağırlıklar (düz çatı montajı)



#### UYARI!

Çatı yüzeyine aşırı yüklenildiğinde çökme tehlikesi söz konusudur.

- Düz çatı sisteminin kurulumundan önce izin verilen çatı yükü kontrol edilmelidir.
- İzin verilen çatı yükü ağırlıklar nedeniyle aşılacak olursa, kolektör alanı uygun bir çelik halat konstrüksiyonu üzerinden bağlanmalıdır.

- sadece 1,3 kN/m<sup>2</sup>'ye kadar olan rüzgar yükleri için
- sadece 1,1 kN/m<sup>2</sup>'ye kadar olan kar yükleri için
- Kurulum yeri yüksekliği, mevcut arazi üzerinde maks. 25 m

Daha yüksek rüzgar veya kar yüklerinde veya bina yüksekliklerine DAIKIN servisinden ayrıntılı bilgiler isteyin.

#### Düz kolektör EKSV26P

Kurulum açısı	Rüzgar yükü [kN/m <sup>2</sup> ]													
	0,5		0,65		0,8		0,95		1,1		1,2		1,3	
	Ağırlık (kg/kolektör)													
	ön	arka	ön	arka	ön	arka	ön	arka	ön	arka	ön	arka	ön	arka
30°	65	170	80	200	100	265	120	315	140	365	150	400	165	435
40°	40	170	45	200	60	265	70	315	80	365	90	400	95	435
50°	10	170	10	200	10	265	10	315	10	365	10	400	10	435
55°	15	170	15	200	25	265	25	315	30	365	35	400	35	435
60°	90	225	110	270	145	360	175	425	200	490	220	540	235	580

#### Düz kolektör EKSH26P

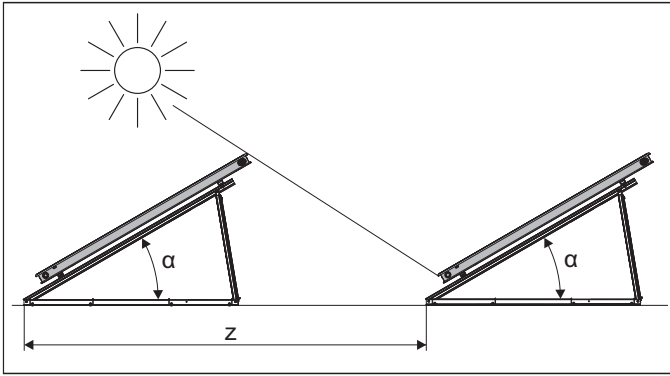
Kurulum açısı	Rüzgar yükü [kN/m <sup>2</sup> ]													
	0,5		0,65		0,8		0,95		1,1		1,2		1,3	
	Ağırlık (kg/kolektör)													
30°	250		320		395		470		545		595		640	
40°	215		280		345		410		475		515		560	
50°	180		235		290		345		400		435		470	
55°	160		205		255		300		345		375		410	
60°	150		195		235		280		325		355		385	

Tab. 6-4 Ağırlıklar

## 6.5 Düz çatı sistemi – Gölgeleme

Enlem derecesi	EKSV26P					EKSH26P				
	Mesafe z [m] eğim açısına bağlı $\alpha$					Mesafe z [m] eğim açısına bağlı $\alpha$				
	30°	40°	50°	55°	60°	30°	40°	50°	55°	60°
56	7,13	8,47	9,55	9,99	10,35	4,63	5,50	6,21	6,49	6,72
54	6,24	7,33	8,20	8,54	8,81	4,06	4,77	5,33	5,55	5,73
52	5,60	6,50	7,21	7,48	7,70	3,64	4,23	4,69	4,86	5,00
50	5,11	5,87	6,46	6,68	6,85	3,32	3,82	4,20	4,34	4,45
48	4,72	5,37	5,86	6,04	6,18	3,07	3,49	3,81	3,93	4,01
46	4,41	4,97	5,38	5,53	5,63	2,86	3,23	3,50	3,59	3,66
44	4,15	4,64	4,98	5,10	5,18	2,70	2,01	3,24	3,32	3,37
42	3,93	4,35	4,65	4,74	4,80	2,55	2,83	3,02	3,08	3,12
40	3,74	4,11	4,36	4,43	4,47	2,43	2,67	2,83	2,88	2,91
38	3,57	3,90	4,11	4,16	4,19	2,32	2,53	2,67	2,71	2,72
36	3,43	3,71	3,89	3,93	3,94	2,23	2,41	2,53	2,55	2,56

Tab. 6-5 Gölgelemede ölçü z



Resim 6-2 Gölgeleme

## 6.6 Çatı içi sistemi

**DİKKAT!**

- Uzun süre sürekli bir durgunluk önlenmelidir.
- Sistem kurulumu ve işleme alma arasındaki durgunluk süresi bir aydan az olmalıdır.
- Kolektör gövdesi arkasındaki havalandırma yeterli olmalı ve yapı yönetmeliklerinin ulusal yönetmeliklerine uygun olmalıdır.

- Kolektörün arka tarafına ilave bir yalıtım takılmamalıdır.
- Kolektör yakınındaki boru hatları, ahşap veya başka yanıcı maddelere temas etmeyecek eşkielde döşenmeli ve yalıtılmıştır.
- Isı transfer sıvısının sızıntı yapan bir bağlantı nedeniyle kolektöre girmesini önlemek için önleyici tedbirler alınmalıdır.



## 8 Dizin

## A

Ağırlık	28
Ayar ünitesi	
Kısa tanımlama	7
Ayar ve pompa ünitesi	
Montaj	18

## B

Bağlantı hattı	18
Bertaraf etme	25
Besleme hattı	21
Boyer haznesi	
Kullanılabilir modeller	7

## C

Çatı geçişi	18
Çatı içi sistemi (IDM)	11, 19, 23, 29
Çatı üstü sistemi (ADM)	10, 19, 23
Çiftli sıkıştırma bloğu	8

## D

Depolama	16
Devre dışı bırakma	24
Geçici	24
Nihai olarak	25
Diyafram genişleme kabı (MAG)	9, 24
Donma tehlikesi	24
Düz çatı geçişi	18
Düz çatı sistemi (FDM)	13, 19, 23

## E

Elektrik şirketi (EVU)	5
------------------------	---

## G

Gölgeleme	29
-----------	----

## H

Hatalı akım koruma şalteri (FCD)	5
----------------------------------	---

## I

İşletim şekli	7
İşletimden alma	24

## K

Kablo bağlantısı	13, 18
Kapatma tapası	20
Kar yükü	28
Kısa tanımlama	7
Kolektör alanının eğimi	16
Kolektör alanının hizalanması	17
Kolektör bağlantı paketi	8, 10, 12
Kolektör emniyet kancası	7
Kolektör seri bağlayıcı	10, 12, 17
Kolektör sıcaklığı sensörü	23
Kompensatör	8
Kurulum açısı	28

## M

Montaj	
Çatı geçişi	18
Kolektör sıcaklığı sensörü	23
Potansiyel dengeleme	23
Montaj profil rayı	7
Montaj profili bağlantı elemanı	8

## N

Nakliye	16
---------	----

## O

Ön basınç	24
-----------	----

## P

Paralel devre	17
Potansiyel dengeleme terminali	23

## R

Rüzgar yükü	28
-------------	----

## S

Sensör tapası	23
Seri devre	17
Sistem konseptleri	17
Sıkıştırma bloğu	13, 14, 15

## T

Tekli sıkıştırma bloğu	9
Teknik veriler	26
Teleskop ray	13

## U

Uç tapası	22
Ürün tanımlaması	6

## Y

Yapı	6
Yerleştirme rayı	13
Yüksek performanslı düz kolektörler	
Ürün tanımlaması	7

