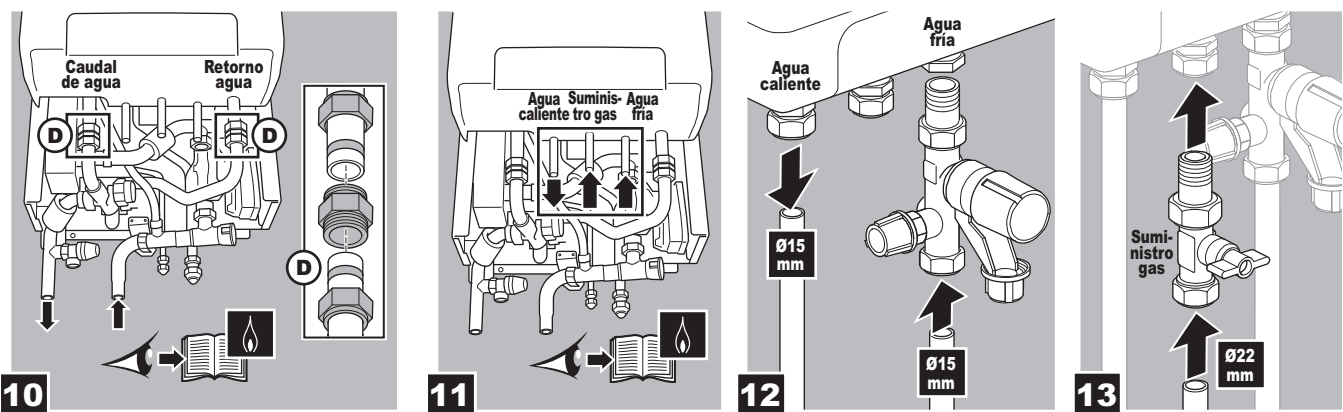
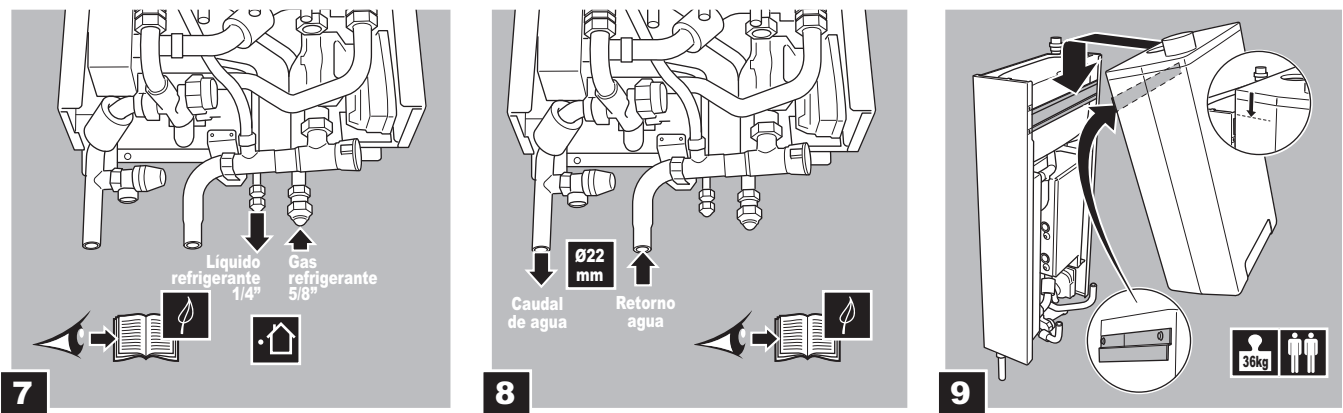
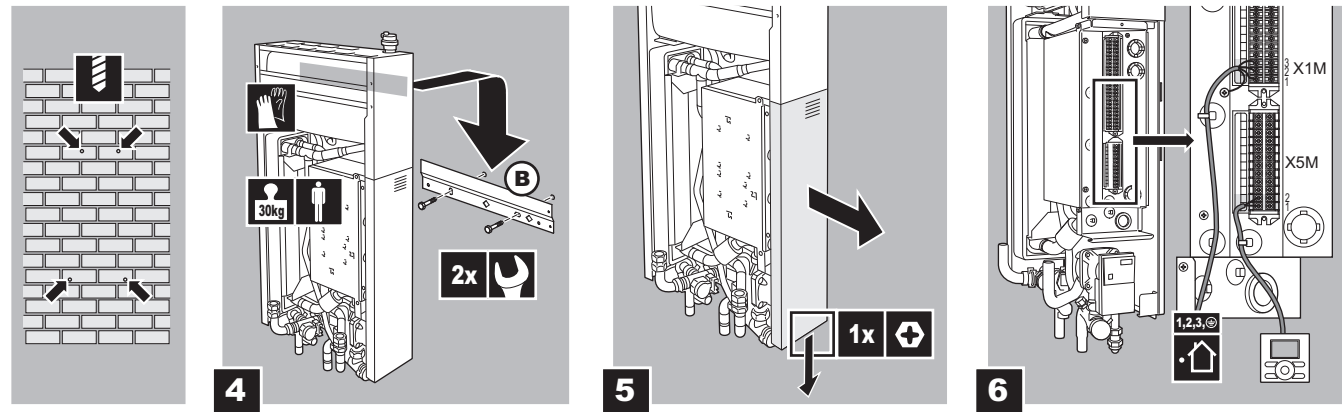
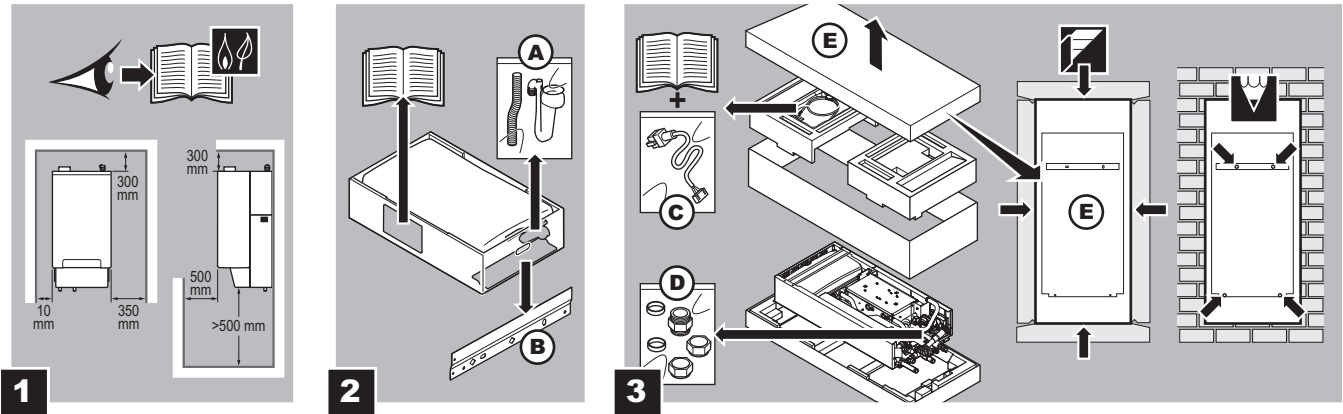
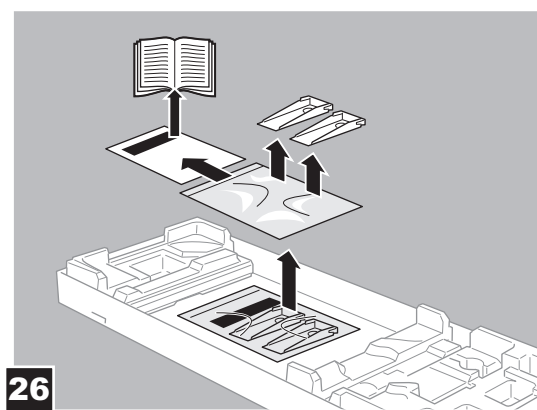
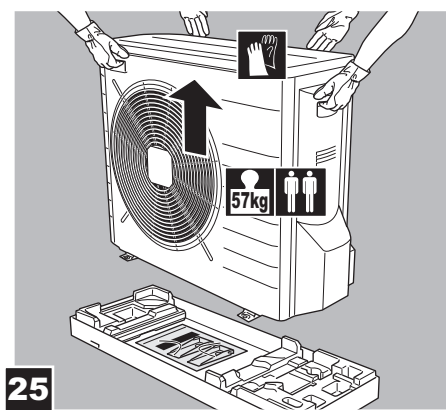
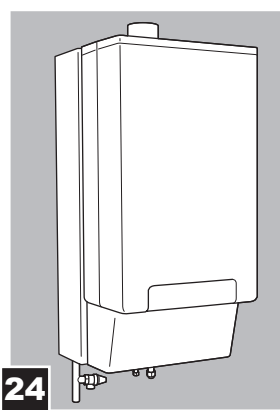
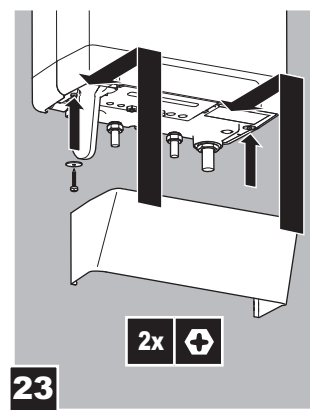
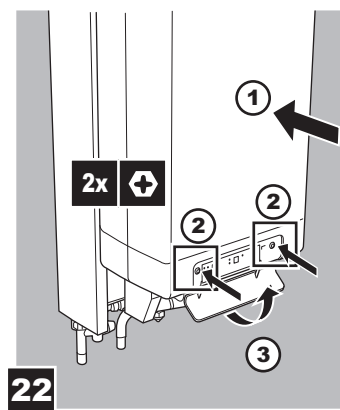
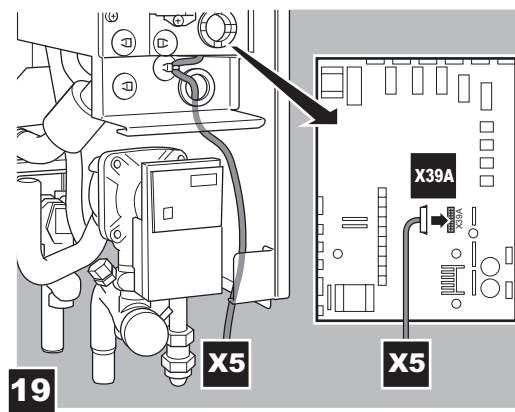
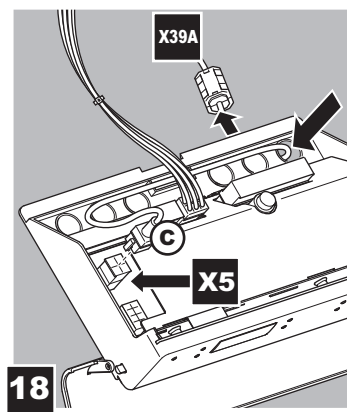
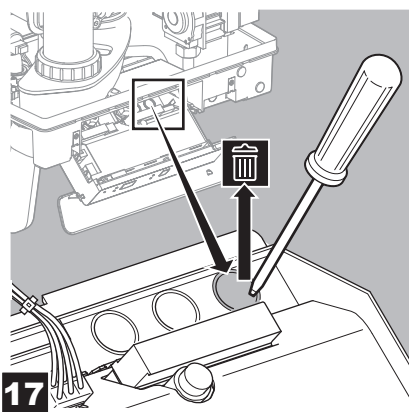
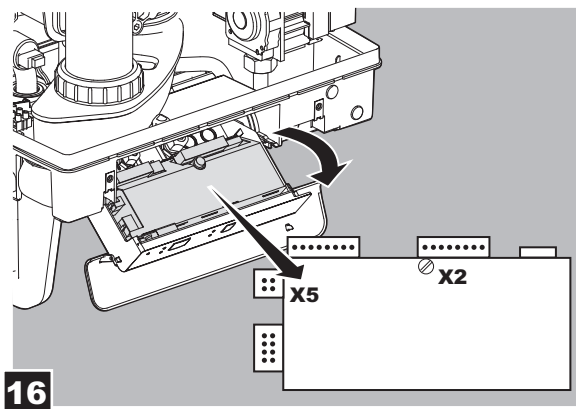
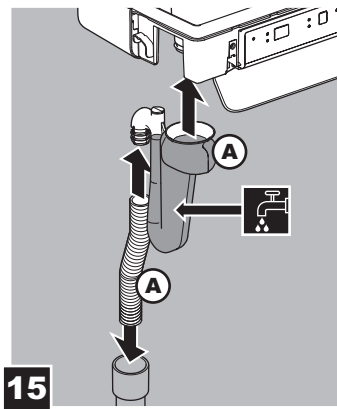
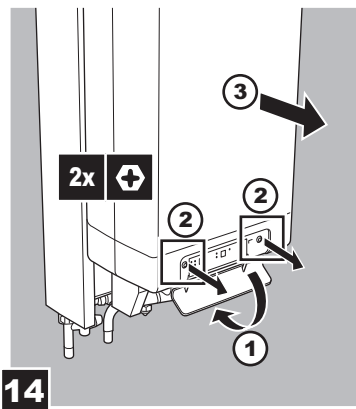
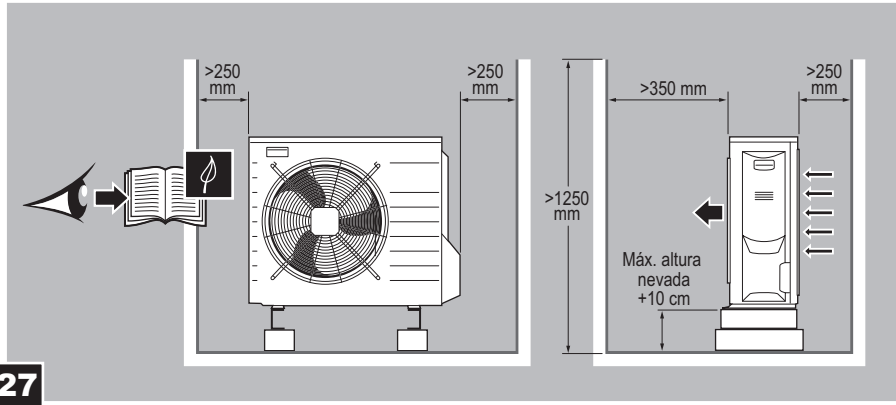


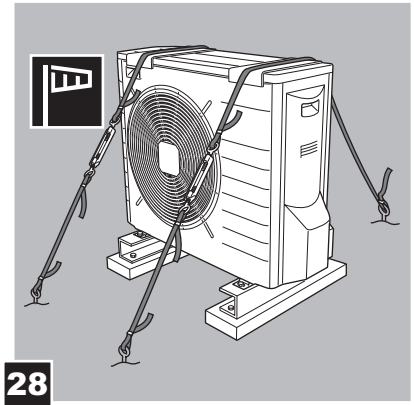
## **Instalación resumida**



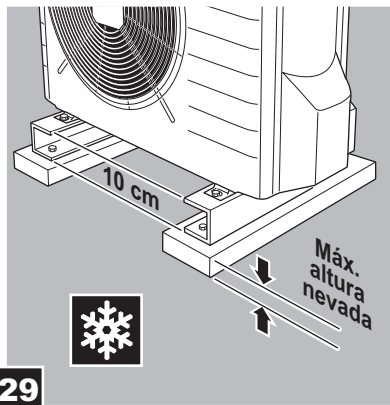




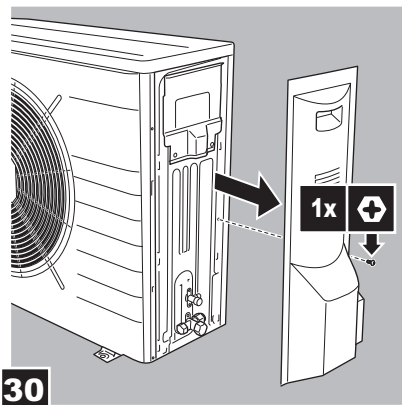
27



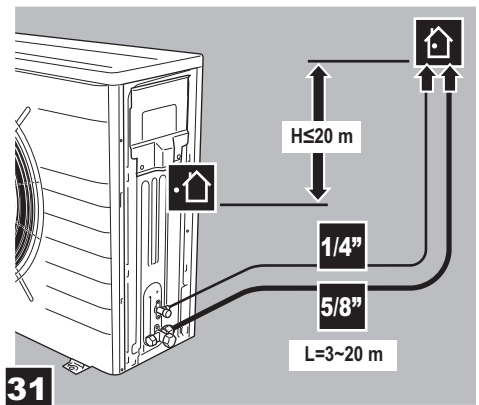
28



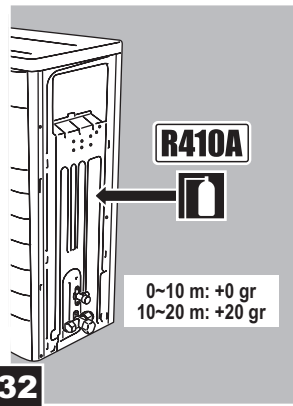
29



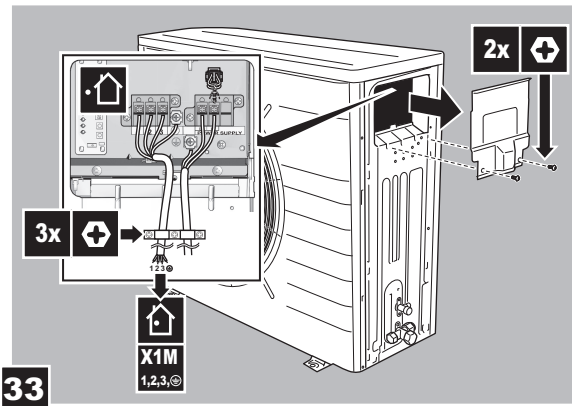
30



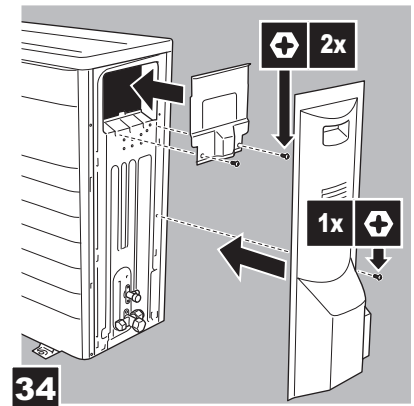
31



32



33



34



Ajustar parámetros de la caldera E.

E. =1 → \*HYHBX08AAV3

E. =0 → \*HYHBH08AAV3/\*HYHBH05AAV3



35

En caso de error UA-52

Causa	Solución posible
Parámetros de la caldera E. ajustados de forma incorrecta	Ajustar parámetros de la caldera E. correctamente
Incompatibilidad de software entre la caldera y la bomba de calor	Reprogramar la caldera

