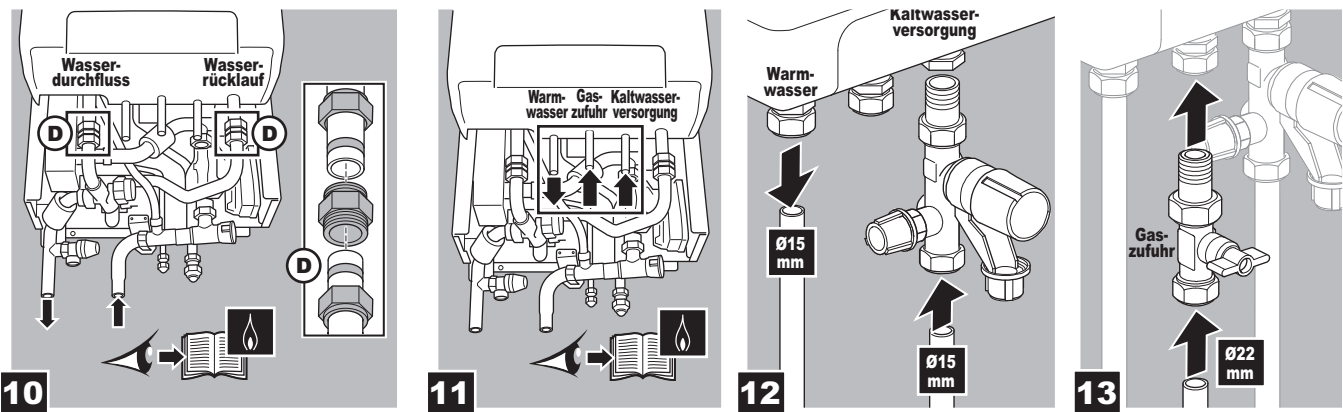
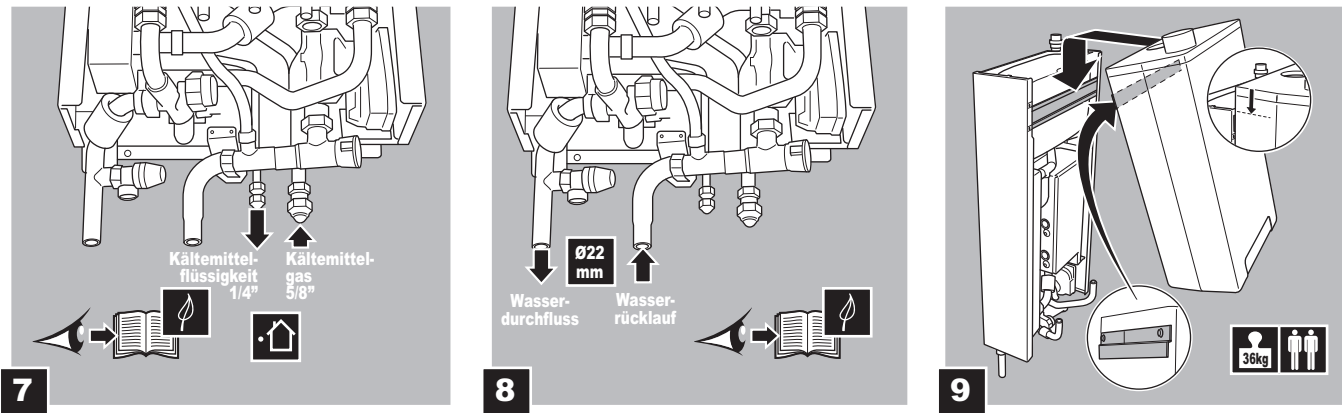
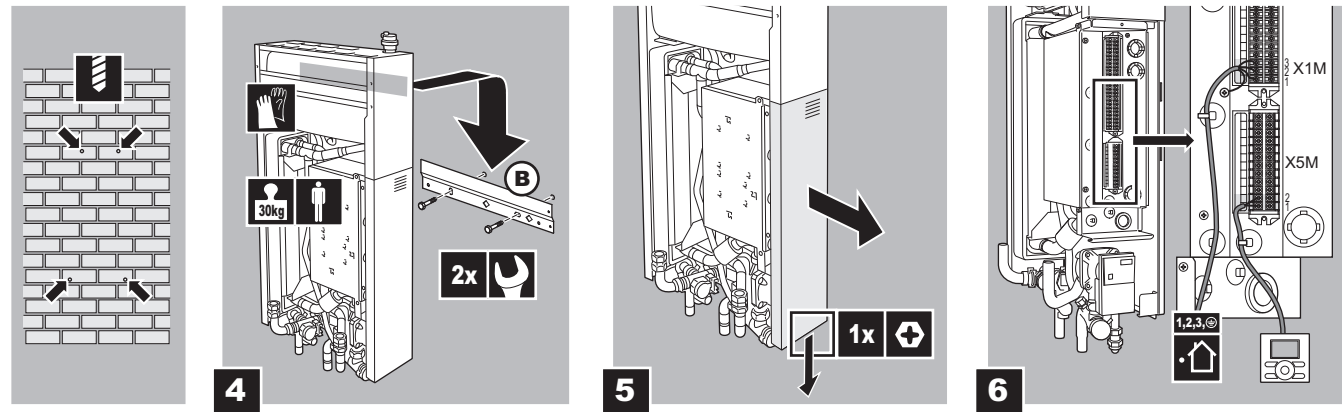
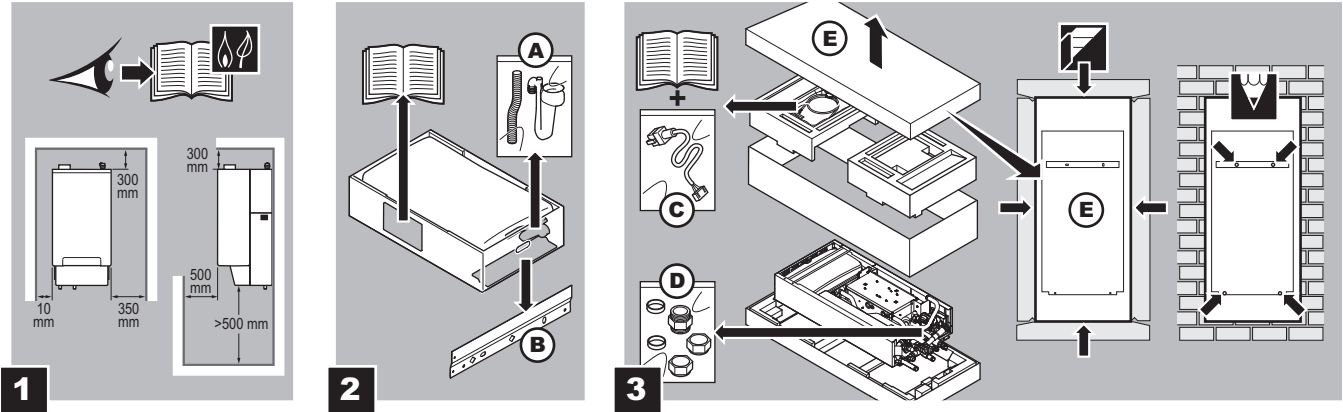
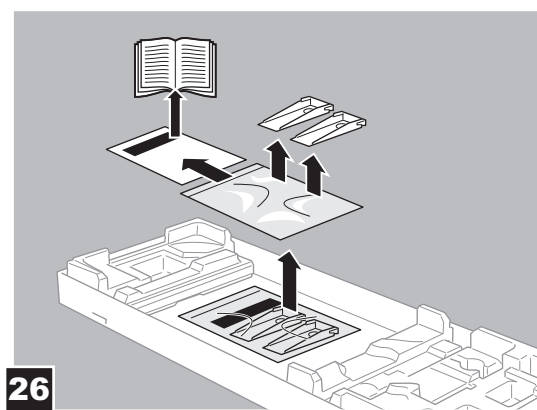
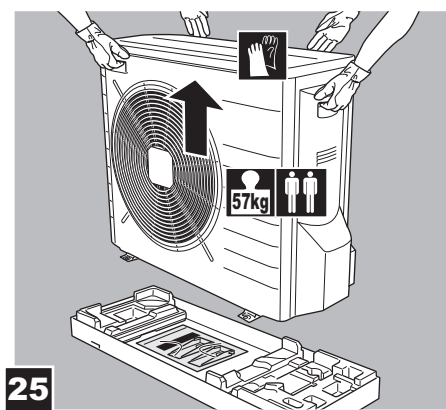
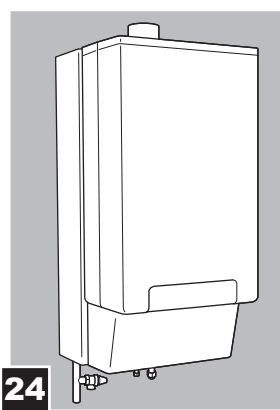
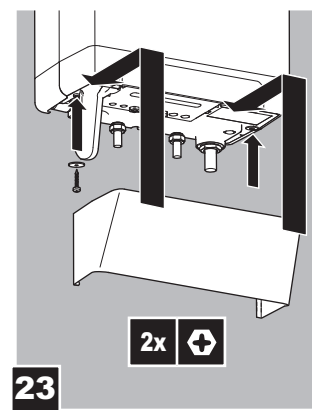
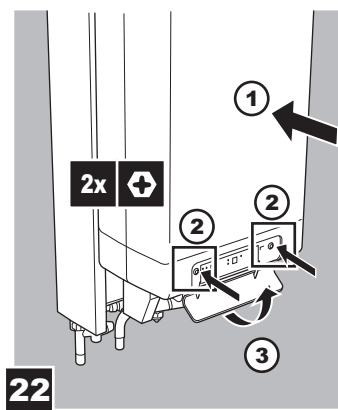
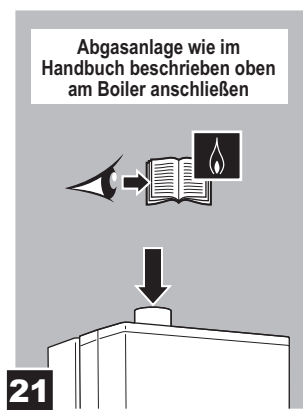
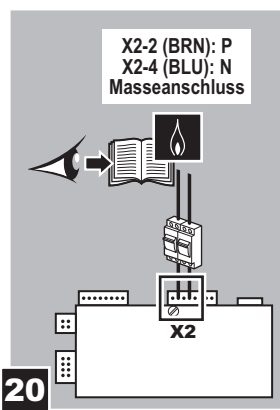
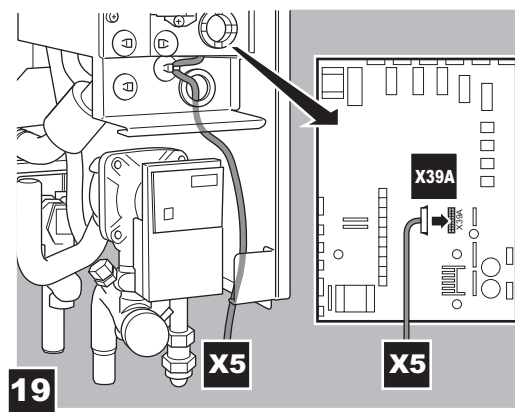
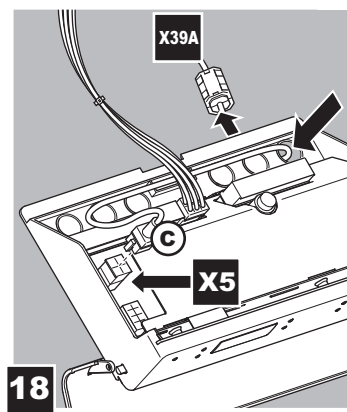
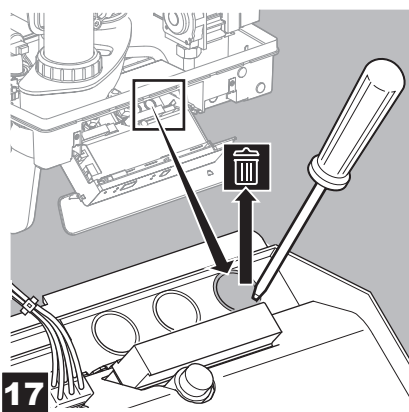
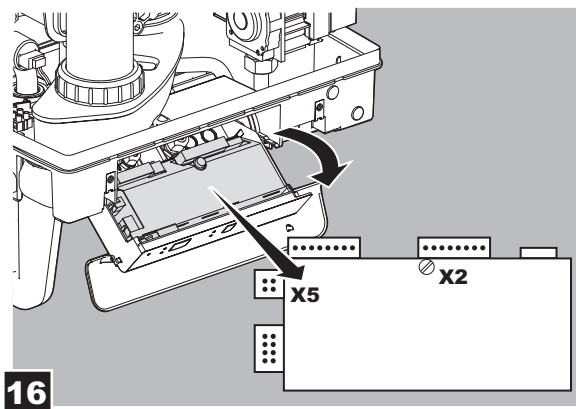
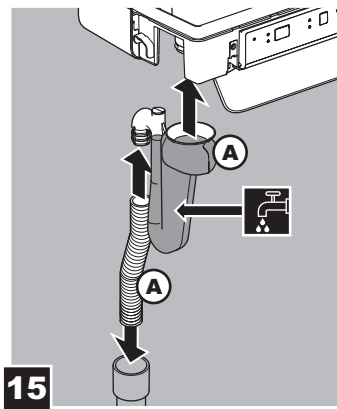
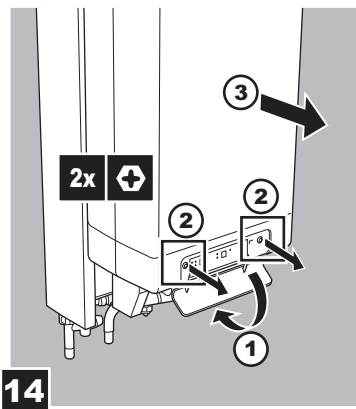
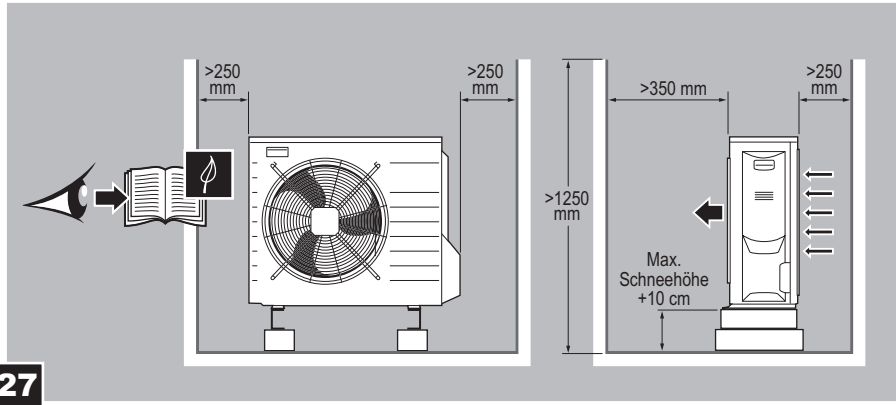


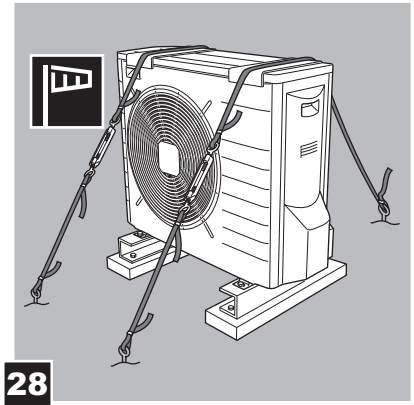
## **Installation in aller Kürze**



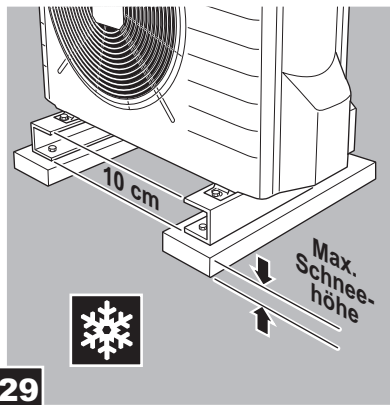




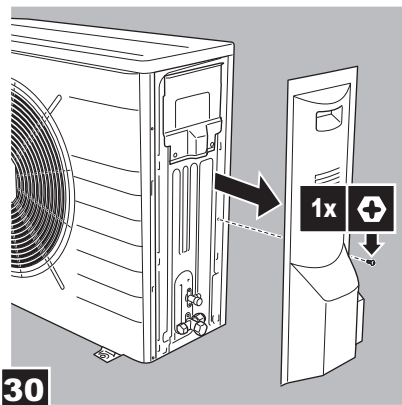
27



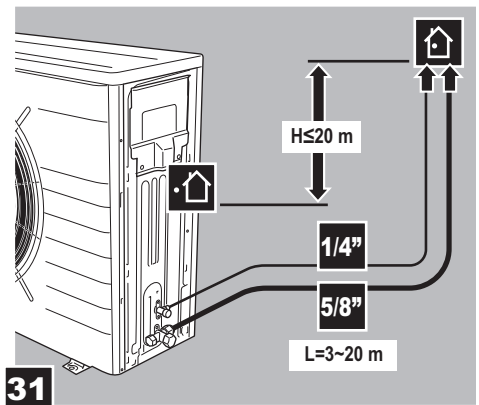
28



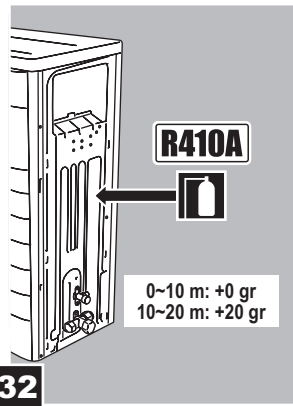
29



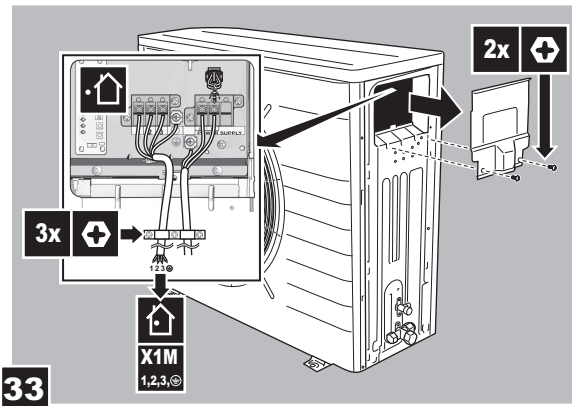
30



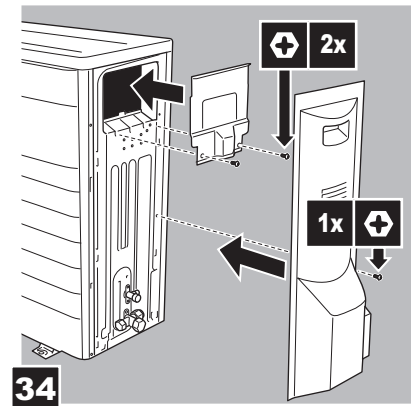
31



32



33



34

**⚠**

Stellen Sie den Kesselparameter  $\bar{E}$  ein.

$\bar{E} = 1 \rightarrow$  \*HYHBX08AAV3

$\bar{E} = 0 \rightarrow$  \*HYHBH08AAV3/\*HYHBH05AAV3

**Bei einem UA-52 Fehler**

Ursache	Mögliche Lösung
Der Kesselparameter $\bar{E}$ ist nicht richtig eingestellt	Stellen Sie den Kesselparameter $\bar{E}$ richtig ein
Softwareinkompatibilität zwischen Kessel und Wärmepumpe	Programmieren Sie den Kessel neu

35

