

DAIKIN



Dodatak za Priručnik za postavljanje

Konvektor toplinske pumpe

**FWXV15AVEB
FWXV20AVEB**

Priključak konvektora toplinske pumpe na vanjske cijevi bez uporabe kompleta ventila

Za kombinacije konvektora toplinske pumpe s modelima Altherma LT koji su samo za grijanje ili s modelima Monobloc koji su samo za grijanje, toplinska pumpa može se instalirati bez uporabe kompleta ventila.

NAPOMENA



- Ako se komplet ventila ne koristi, rad kod kojeg se koristi samo ventilator neće funkcionirati.
- Ako jedinica nije dugo radila, početak rada može biti odgođ en. Ventilator može prestati s radom 8 minuta nakon što je radio 2 minute. Nakon ove odgode ventilator će raditi normalno.

Za detaljnije kombinacije glede potrebe za kompletom ventila pogledajte knjižicu s tehničkim podacima.

Instalacija cijevi za vodu u konvektor toplinske pumpe



Pazite da ne izobličite cjevovod uređ aja primjenom pretjerane sile kod spajanja cijevi. Deformirane cijevi mogu uzrokovati neispravnost jedinice.

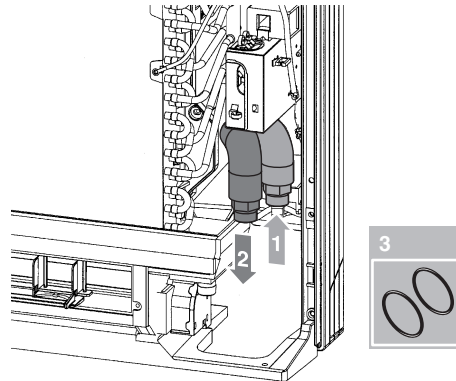
Ako u krug optoka vode uđ e zrak, vlaga ili prašina, mogu se javiti poteškoće. Zato uvijek uzmite u obzir slijedeće kada priključujete vodeni krug.

- Koristite samo čiste cijevi.
- Kada skidate srh držite kraj cijevi okrenut prema dolje.
- Pokrijte otvor cijevi kada je gurate kroz rupu u zidu, kako ne bi ušla prašina i nečistoća.
- Za brtvljenje spojeva upotrijebite dobro sredstvo za brtvljenje navoja. Brtve moraju izdržavati pritisak i temperaturu sustava.
- Kada koristite metalne cijevi koje nisu od mjedi, obavezno izolirajte oba materijala jedan od drugoga da se spriječi galvanska korozija.
- Budući da je mjed mekan materijal, koristite prikladan alat za spajanje vodenog kruga. Neodgovarajući alat može uzrokovati oštećenje cijevi.



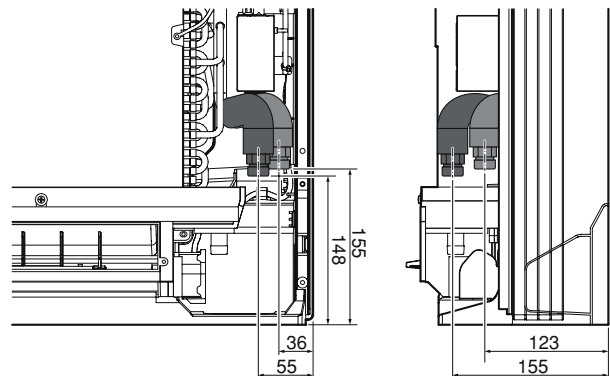
- Jedinica se smije koristiti samo u zatvorenom sustavu toka vode. Primjena u otvorenom krugu toka vode može dovesti do pretjerane korozije vodovodnih cijevi.
- Nemojte nikada koristiti pocinčane dijelove u vodenom krugu. Može se javiti prekomjerna korozija tih dijelova jer se u vodenom krugu unutar jedinice koriste bakarne cijevi.

1 Priključci cjevovodu za vodu



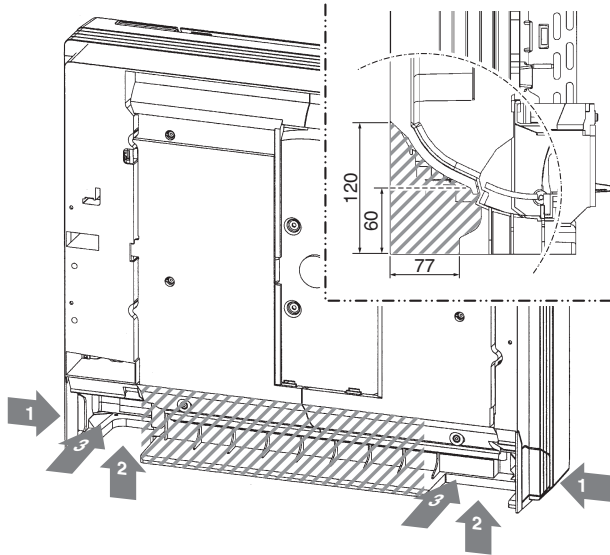
- 1 Ulazni priključak za vodu 1/2" ženski BSP
- 2 Izlazni priključak za vodu 1/2" ženski BSP
- 3 O-prsten (2x) (pribor isporučen s konvektorom toplinske pumpe)

2 Položaj priključnih cijevi




Mjerna jedinica = mm

3 Mogućnosti usmjeravanja vanjskih cijevi



- 1 Bočni dio
- 2 Donji dio
- 3 Stražnji dio

 Područje provlačenja cijevi

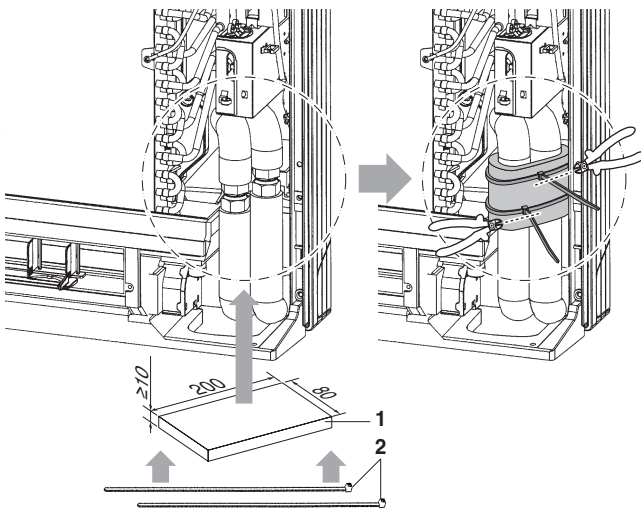
Mjerna jedinica = mm



Provjerite pristaje li priključak vanjskih cijevi i cijevi priključenih u jedinicu potpuno unutar područja provlačenja cijevi jedinice.

4 Zahtjevi izolacije

Sve vanjske cijevi i priključke treba izolirati poliuretanom radi izbjegavanja kondenzacije.



- 1 Izolacijski materijal za priključke cijevi (lokalna nabava)
- 2 Stezaljke (lokalna nabava)

Mjerna jedinica = mm

Napomene

