

DAIKIN



Προσθήκη στο Εγχειρίδιο εγκατάστασης

Θερμοπομπός αντλίας θερμότητας

FWXV15AVEB
FWXV20AVEB

Σύνδεση του θερμοπομπού αντλίας θερμότητας στις σωληνώσεις του χώρου εγκατάστασης χωρίς χρήση του κιτ βαλβίδων

Για συνδυασμούς του θερμοπομπού αντλίας θερμότητας με μοντέλα μόνο θέρμανσης ή με μοντέλα Monobloc (μονομπλόκ) μόνο θέρμανσης της Altherma LT, ο θερμοπομπός αντλίας θερμότητας μπορεί να εγκατασταθεί χωρίς να χρησιμοποιηθεί το κιτ βαλβίδων.

ΣΗΜΕΙΩΣΗ



- Αν δεν χρησιμοποιηθεί το κιτ βαλβίδων, η λειτουργία μόνο ανεμιστήρα δεν θα λειτουργεί σωστά.
- Αν η μονάδα δεν έχει ενεργοποιηθεί για μεγάλο χρονικό διάστημα, η λειτουργία της μονάδας ενδέχεται να καθυστερήσει. Ο ανεμιστήρας μπορεί να σταματήσει για 8 λεπτά μετά από λειτουργία 2 λεπτών. Μετά από αυτήν την καθυστέρηση, ο ανεμιστήρας θα λειτουργήσει κανονικά.

Για πιο λεπτομερείς συνδυασμούς αναφορικά με την ανάγκη χρήσης ενός κιτ βαλβίδων, ανατρέξτε στο βιβλίο τεχνικών δεδομένων.

Εγκατάσταση των σωληνώσεων νερού στο θερμοπομπό αντλίας θερμότητας



Προσέξτε να μην παραμορφώσετε τις σωληνώσεις της μονάδας εφαρμόζοντας υπερβολική δύναμη κατά τη σύνδεση των σωλήνων. Παραμορφωμένες σωληνώσεις ενδέχεται να προκαλέσουν δυσλειτουργία της μονάδας.

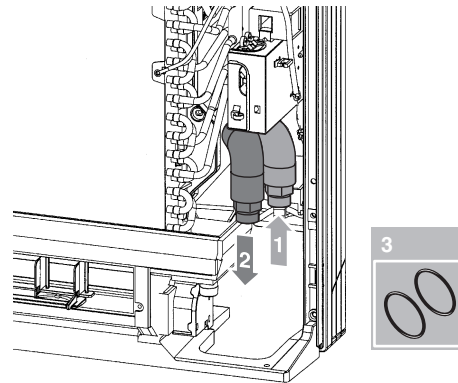
Αν εισέλθει αέρας, υγρασία ή σκόνη στο κύκλωμα νερού, μπορεί να προκληθούν προβλήματα. Γι' αυτό, έχετε πάντοτε υπόψη σας τα ακόλουθα όταν συνδέετε το κύκλωμα νερού:

- Χρησιμοποιήστε μόνο καθαρούς σωλήνες.
- Κρατήστε το άκρο του σωλήνα προς τα κάτω όταν αφαιρείτε τα γρέζια.
- Καλύψτε το άκρο του σωλήνα όταν τον περνάτε μέσα από τοίχο για να μην μπει σκόνη και βρομιά.
- Χρησιμοποιήστε ένα καλό στεγανοποιητικό σπειρωμάτων για τη στεγανοποίηση των συνδέσεων. Η στεγανοποίηση πρέπει να μπορεί να αντέξει τις πιέσεις και τις θερμοκρασίες του συστήματος.
- Όταν χρησιμοποιείτε μεταλλικές σωληνώσεις που δεν είναι από χαλκό, βεβαιωθείτε ότι έχετε μονώσει και τα δύο υλικά μεταξύ τους για να αποφύγετε τη γαλβανική διάβρωση.
- Χρησιμοποιήστε τα κατάλληλα εργαλεία για να συνδέσετε το κύκλωμα νερού, καθώς ο χαλκός είναι μαλακό υλικό. Τα ακατάλληλα εργαλεία θα προκαλέσουν ζημιές στις σωληνώσεις.



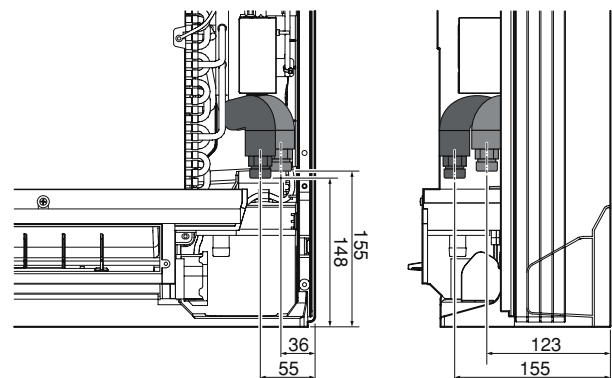
- Η μονάδα προορίζεται αποκλειστικά για χρήση σε κλειστό κύκλωμα νερού. Η χρήση σε ανοικτό κύκλωμα νερού μπορεί να οδηγήσει σε υπερβολική διάβρωση των σωληνώσεων νερού.
- Ποτέ μην χρησιμοποιείτε επιψευδαργυρωμένα εξαρτήματα στο κύκλωμα νερού. Ενδέχεται να προκληθεί εκτεταμένη διάβρωση αυτών των εξαρτημάτων, καθώς στο εσωτερικό κύκλωμα νερού της μονάδας χρησιμοποιούνται χάλκινοι σωλήνες.

1 Συνδέσεις σωληνώσεων νερού



- 1 Είσοδος νερού 1/2" θηλυκή BSP
- 2 Έξοδος νερού 1/2" θηλυκή BSP
- 3 Δακτύλιος O (2x) (εξάρτημα που παρέχεται με το θερμοπομπό αντλίας θερμότητας)

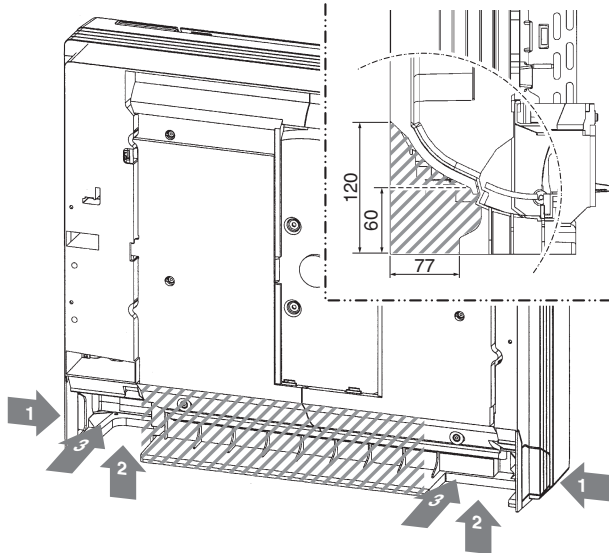
2 Θέση των σωληνώσεων σύνδεσης




Μονάδα μέτρησης = mm

3 Δυνατότητες κατεύθυνσης σωληνώσεων του χώρου εγκατάστασης

Σημειώσεις



- 1 Πλάι
- 2 Κάτω
- 3 Πίσω

 Περιοχή οδήγησης σωληνώσεων

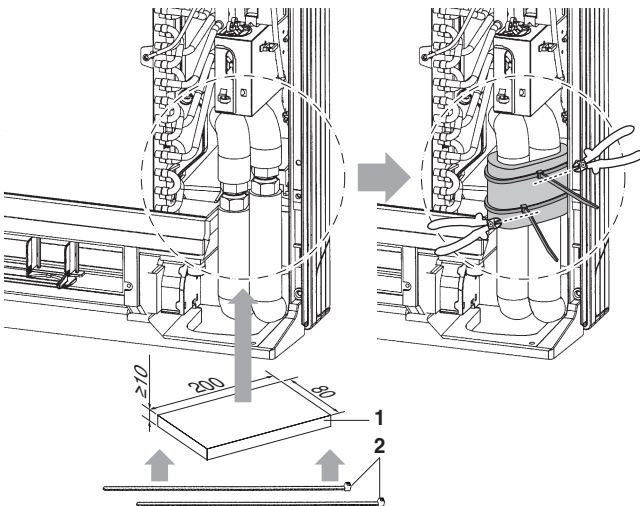
Μονάδα μέτρησης = mm



Βεβαιωθείτε ότι η σύνδεση των σωληνώσεων του χώρου εγκατάστασης και των σωληνώσεων που είναι συνδεδεμένες στη μονάδα εφαρμόζει πλήρως στο εσωτερικό της περιοχής οδήγησης των σωληνώσεων της μονάδας.

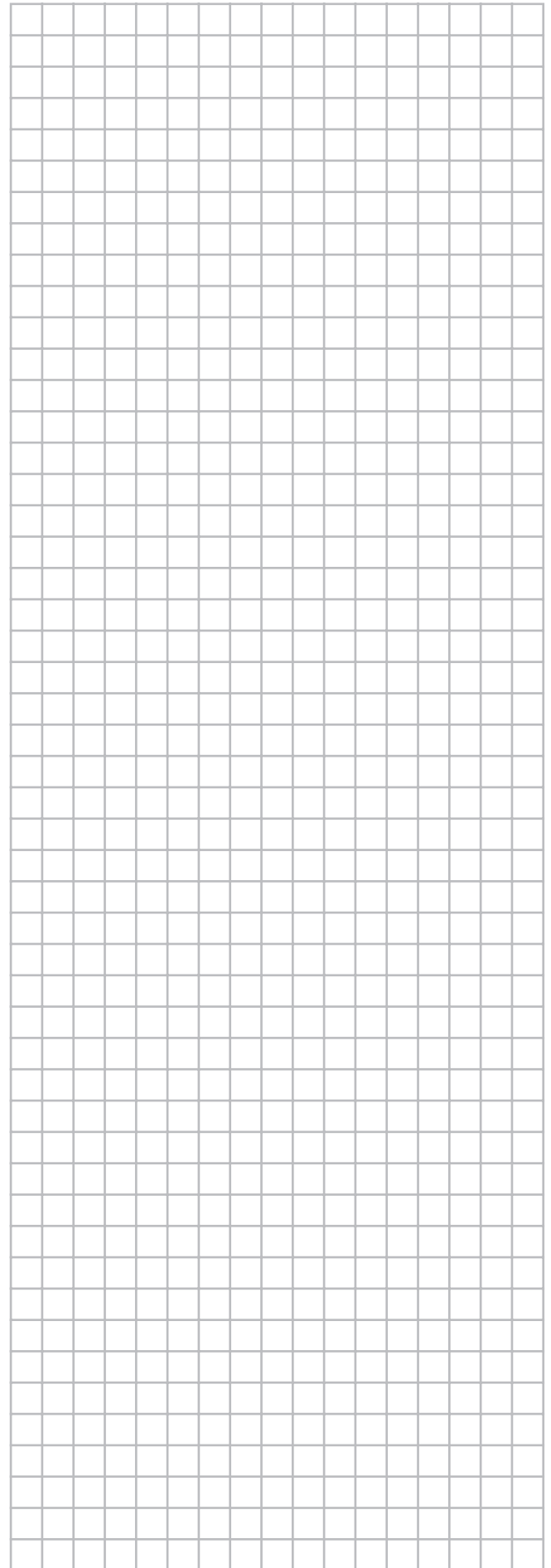
4 Απαιτήσεις μόνωσης

Φροντίστε να μονώσετε με πολυουρεθάνη όλες τις σωληνώσεις του χώρου εγκατάστασης και τις συνδέσεις για να αποφευχθεί η δημιουργία συμπυκνώματος.



- 1 Μονωτικό υλικό για τις συνδέσεις των σωληνώσεων (του εμπορίου)
- 2 Σφιγκτήρες (του εμπορίου)

Μονάδα μέτρησης = mm





4PW62843-1 000000A

Copyright 2010 Daikin

DAIKIN EUROPE N.V.

Zandvoordestraat 300, B-8400 Oostende, Belgium

4PW62843-1