

DAIKIN



Priručnik za montažo

Komplet 2-smernih ventilov za toplotno črpalko za
konvekcijski grelec

EKVKHPC



Pred montažo pozorno preberite ta priročnik. Ne zavržite ga. Spravite ga na varno mesto, ker ga boste potrebovali tudi v prihodnje.

Nestrokovna montaža ali prikllop naprave in opreme lahko povzroči električni udar, kratek stik, uhajanje tekočin, požar ali kako drugače poškoduje napravo ali opremo. Uporabljajte le Daikinovo opremo, ki je zasnovana in izdelana posebej za njihove naprave in naj vam jo namesti strokovnjak.

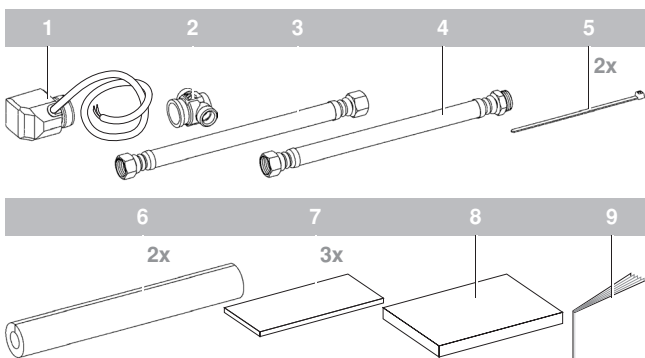
Če imate kakršnakoli vprašanja glede montaže ali uporabe naprave, se vedno obrnite na prodajalca klimatskih naprav daikin.

Izvorni jezik teh navodil je angleščina. Navodila v drugih jezikih so prevodi navodil v izvornem jeziku.

Ta dodatni komplet je treba uporabljati v kombinaciji z Daikinovimi konvekcijskimi grelci s toplotno črpalko.

Enote so opremljene s priključki za dovod in odvod vode iz vodne zanke. Napeljavo kablov in električne priključke mora izvajati pooblaščen tehnik, ki mora pri tem upoštevati vse evropske in nacionalne predpise.

Oprema, dobavljena s kompletom



- 1 Aktuator
- 2 2-smerni ventil
- 3 Gibke cevi (2x 1/2" ženski BSP)
- 4 Gibke cevi (1/2" ženski BSP x 1/2" moški BSP)
- 5 Objemka
- 6 Termoizolacija
- 7 Izolacijski material za cevne povezave
- 8 Izolacijski material za 2-smerni ventil
- 9 Priročnik za montažo

Priključitev konvekcijskega grelca toplotne črpalke na lokalne cevi z 2-smernim ventilom

Glejte priročnik za montažo notranje enote za podrobnosti o montaži notranje enote.



Pazite, da ob povezovanju cevi enote ne uporabite prevelike sile, saj jih v tem primeru lahko poškodujete. Poškodbe cevi lahko povzročijo napake v delovanju enote.

Če v vodne zanke prodrejo zrak, vlaga ali prah, lahko nastopi težave. Zato pri priključevanju tokokrogov vode vedno upoštevajte naslednje:

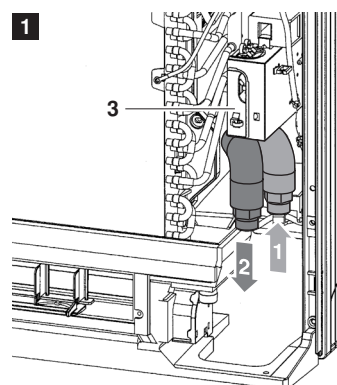
- Uporabljajte samo čiste cevi.
- Ko odstranjujete opilke, držite cevi obrnjene navzdol.
- Pokrijte konec cevi, ko jo vtikate skozi steno, tako da vanjo ne vstopi umazanija.
- Uporabite dobro sredstvo za tesnjenje navojev na spojih. Tesnjenje mora zdržati tlak in temperaturo sistema.
- Ko uporabljate nemedeninaste kovinske cevi, pazite, da boste zagotovo izolirali oba materiala enega od drugega, da boste preprečili galvanško korozijo.
- Ker je medenina mehki material, uporabite ustrezno orodje za priključitev vodne zanke. Neustrezno orodje povzroči poškodbo cevi.



- Enota se lahko uporablja le v zaprtih vodovodnih sistemih. Uporaba v odprtih vodnih sistemih lahko privede do prekomerne korozije vodovodnih cevi.
- Nikoli ne uporabljajte delov, prevlečenih s cinkom (Zn) v vodnem tokokrogu. Do prevelike korozije teh delov lahko pride, če uporabljate bakrene cevi v notranjem vodnem tokokrogu enote.

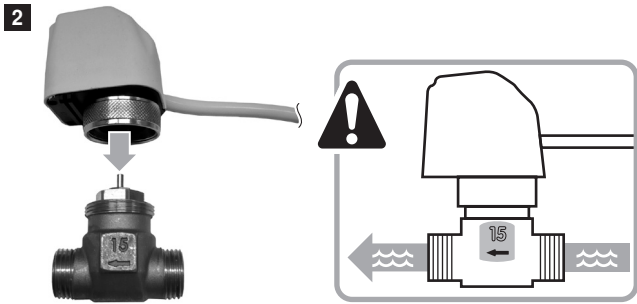
Namestitev komplet 2-smernega ventila na konvekcijski grelec toplotne črpalke.

Izvedite naslednje korake za namestitev 2-smernega ventila in ga priključite na konvekcijski grelec toplotne črpalke.

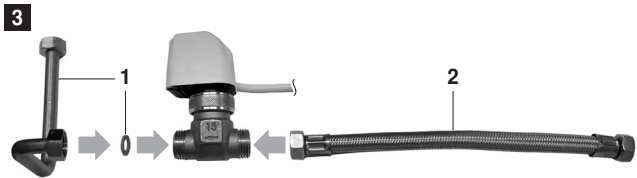


- 1 Dovod vode
- 2 Odvod vode
- 3 Stikalna omarica konvekcijskega grelca toplotne črpalke

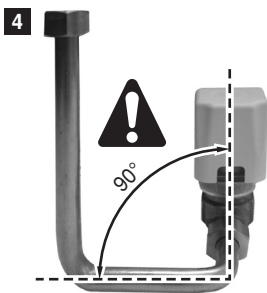
Cevi za dovod vode



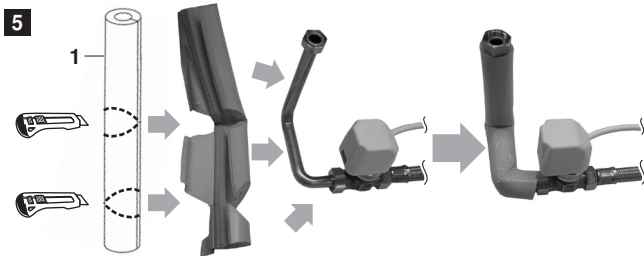
2 Namestite, kot je prikazano zgoraj (pazite na smer puščice na 2-smernem ventilu).



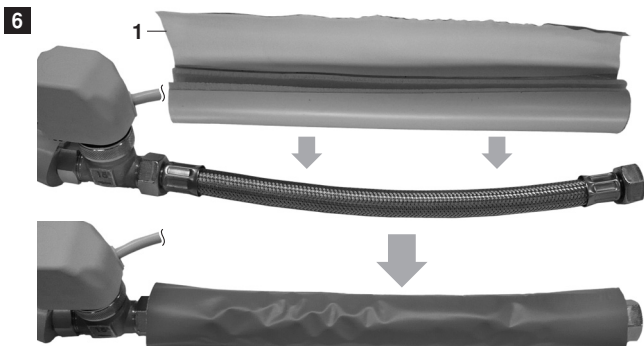
- 1 Deli, priloženi konvekcijskemu grelcu toplotne črpalke
- 2 Gibke cevi (2x 1/2" ženski BSP)



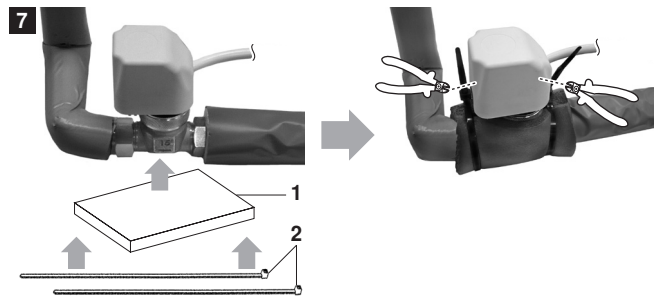
Prepričajte se, da so cevi, priključene na 2-smerni ventil pod pravim kotom, sicer bo nemogoče nadaljevati nameščanje.



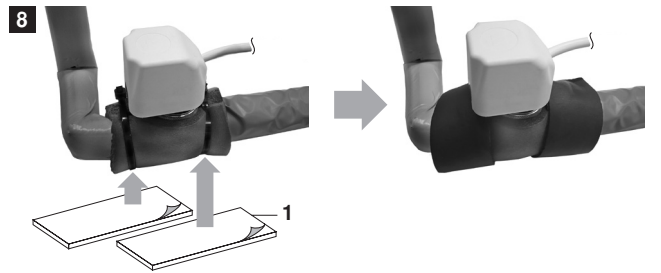
- 1 Del, priložen konvekcijskemu grelcu toplotne črpalke



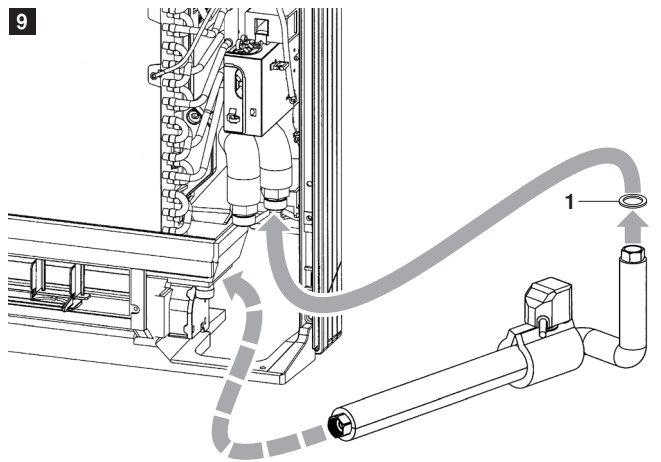
- 1 Termoizolacija



- 1 Izolacijski material za 2-smerni ventil
- 2 Objemke

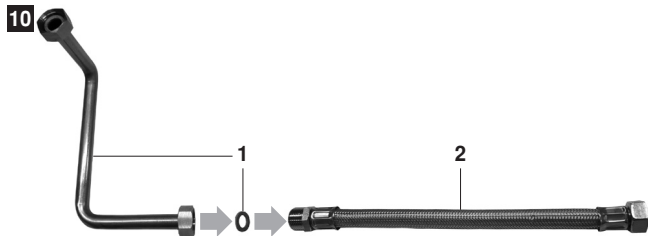


- 1 Izolacijski material za cevne povezave

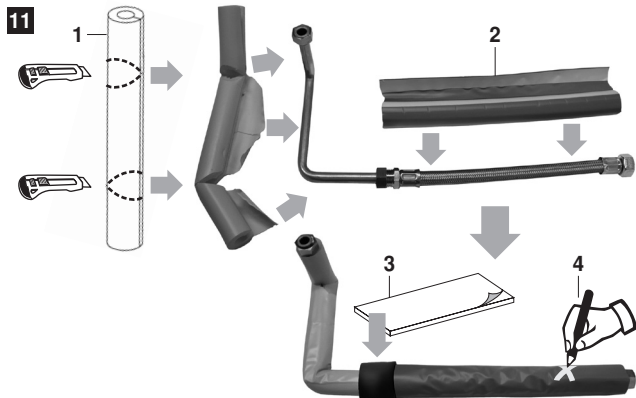


- 1 Del, priložen konvekcijskemu grelcu toplotne črpalke

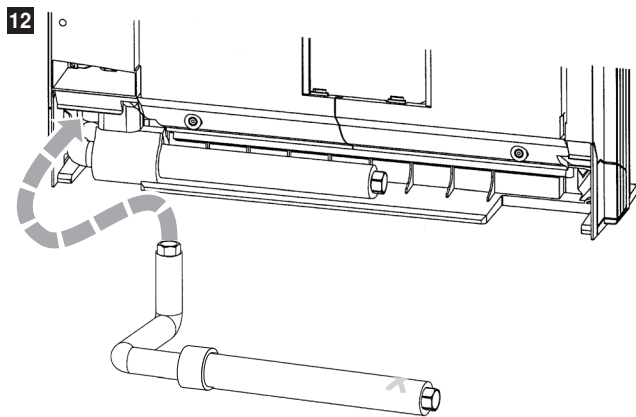
Cevi za odvod vode



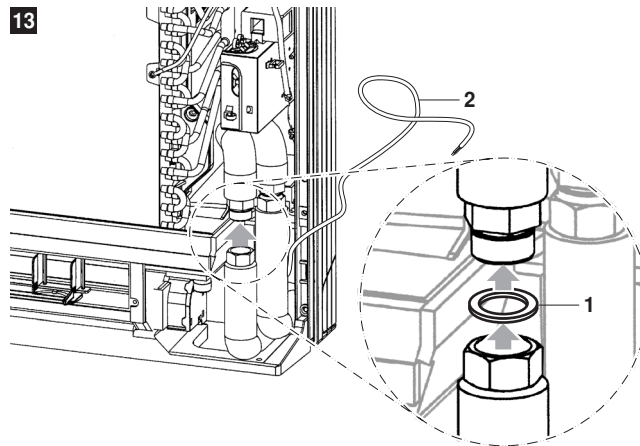
- 1 Deli, priloženi konvekcijskemu grelcu toplotne črpalke
- 2 Gibke cevi (1/2" ženski BSP x 1/2" moški BSP)



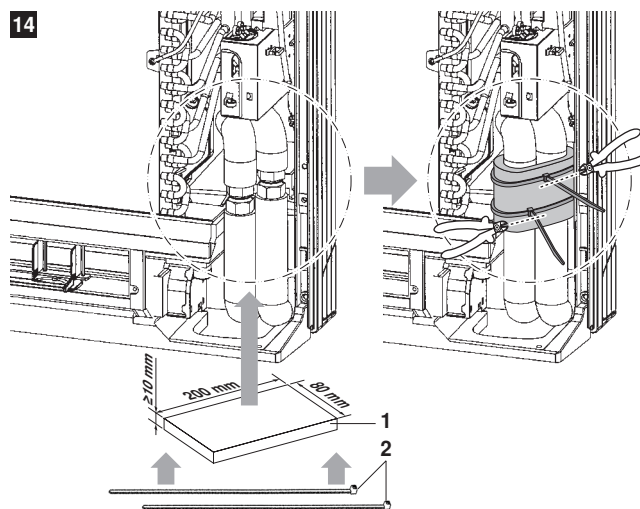
- 1 Del, priložen konvekcijskemu grelcu toplotne črpalke
- 2 Termoizolacija
- 3 Izolacijski material za cevne povezave
- 4 Naredite jasno vidno oznako na termoizolacijo, da bi po njej lahko razločevali cevi za odvajanje vode pri nadaljnjem nameščanju lokalnega cevovoda.



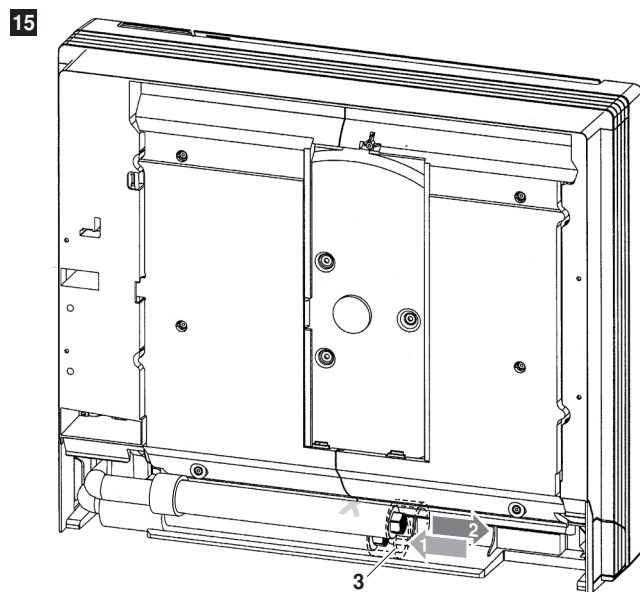
Za lažje nameščanje cevi vstavite z zadnje strani.



- 1 Del, priložen konvekcijskemu grelcu toplotne črpalke
- 2 Ožičenje za aktuator



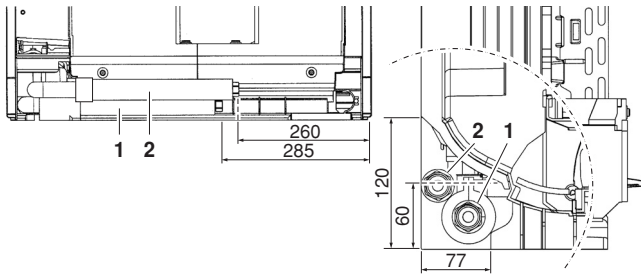
- 1 Izolacijski material za cevne povezave (lokalna dobava)
- 2 Objemke (lokalna dobava)



- 1 Dovod vode
- 2 Odvod vode
- 3 2x Izolacijski material za cevne povezave (≥3x150x40 mm) (lokalna dobava)

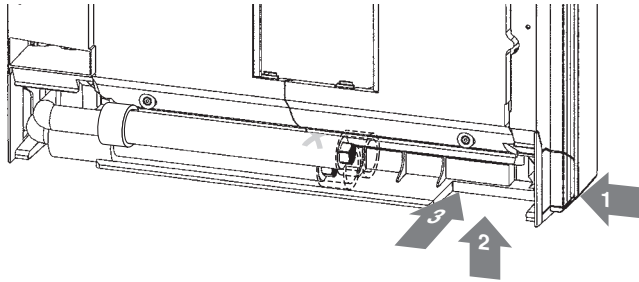
Povezovanje lokalnih cevi

1 Mesto povezav za enoto (merska enota: mm)



- 1 Dovod vode
- 2 Odvod vode

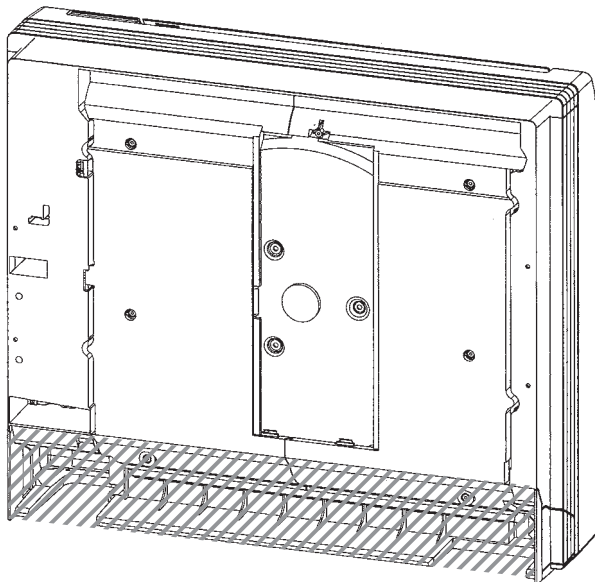
2 Možne smeri lokalnih cevi



- 1 Ob strani
- 2 Spodaj
- 3 Zadaj



- Pazite, da bodo lokalne cevi dovolj dolge, da boste priključili gibke cevi, priključene v enoti.
- Pazite, da bo povezava lokalnih cevi in cevi, priključenih v enoti, nameščena popolnoma v območju cevi v enoti.



 Območje cevi v enoti

3 Povežite lokalne cevi na gibke cevi



Pazite, da boste pravilno priključili dovod vode in odvod vode na lokalno nameščene cevi. Uporabite oznako na termoizolaciji, da bi razločili cevi za odvajanje vode od cevi za dovajanje vode.

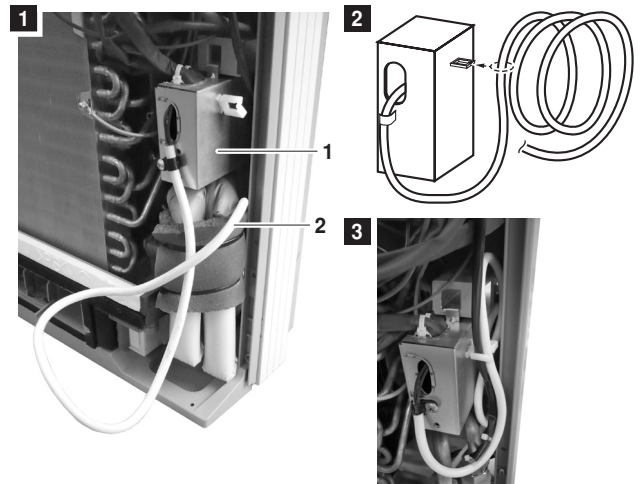
4 Potisnite enoto do stene ali jo obesite na pritrdilno ploščo in glejte priročnik za nameščanje konvekcijskega grelca toplotne črpalke, da bi videli, kako nadaljevati nameščanje.

Nameščanje električnih sestavnih delov 2-smernega ventila

1 Povezovanje stikalne omarice

Glejte Priročnik za nameščanje konvekcijskega grelca toplotne črpalke za priključitev 2-smernega ventila na stikalno omarico konvekcijskega grelca toplotne črpalke.

2 Postavitev ožičenja 2-smernega ventila v konvekcijski grelec toplotne črpalke



- 1 Stikalna omarica konvekcijskega grelca toplotne črpalke
- 2 Ožičenje 2-smernega ventila

