

DAIKIN



Návod na inštaláciu

Súprava 2-cestných ventilov pre konvektor tepelného
čerpadla

EKVKHPC



Pred inštaláciou si dôkladne prečítajte tento návod. Nezaťažujte ho. Uschovajte si ho v prípade nutnosti jeho použitia v budúcnosti.

Nesprávna inštalácia alebo zapojenie zariadenia a príslušenstva môže mať za následok zasiahnutie elektrickým prúdom, vznik skratu, netesností, požiaru alebo iné poškodenie zariadenia. Používajte len príslušenstvo vyrobené spoločnosťou Daikin, ktoré je špeciálne skonštruované pre použitie so zariadením a nechajte ho nainštalovať odborníkom.

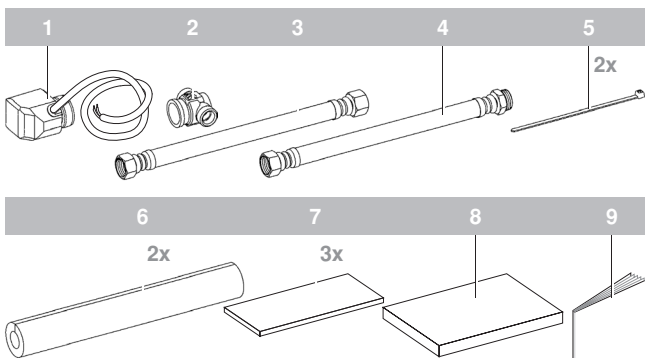
Pokiaľ máte nejaké pochybnosti týkajúce sa inštalácie alebo použitia, je nutné sa vždy spojiť s vaším predajcom, aby vám poradil a poskytol informácie.

Originálny návod je v angličtine. Ostatné jazyky sú preklady originálneho návodu.

Táto nadštandardná súprava sa musí používať v kombinácii s konvektormi tepelného čerpadla.

Jednotky sú vybavené prívodom a vypúšťaním vody pre pripojenie ku vodnému okruhu. Tento vodovodný okruh musí nainštalovať technik s osvedčením a musí spĺňať všetky európske a národné predpisy.

Príslušenstvo dodané spolu so súpravou



- | | |
|---|--|
| 1 | Ovládač |
| 2 | 2-cestný ventil |
| 3 | Pružné potrubie (2x 1/2" samica BSP) |
| 4 | Pružné potrubie (1/2" samica BSP x 1/2" samec BSP) |
| 5 | Svorka |
| 6 | Tepelná izolácia |
| 7 | Izolačný materiál pre prípojky potrubia |
| 8 | Izolačný materiál pre 2-cestný ventil |
| 9 | Návod na inštaláciu |

Pripojenie konvektora tepelného čerpadla k potrubí na mieste inštalácie použitím 2-cestného ventilu

Pozri návod na inštaláciu vnútornej jednotky, kde nájdete podrobnosti o inštalácii vnútornej jednotky.



Dbajte na to, aby ste pri pripojovaní potrubia jednotky potrubie nedeformovali použitím veľmi veľkej sily. Deformácia potrubia môže spôsobiť poruchu jednotky.

Vniknutie vzduchu, vlhka alebo prachu do vodného okruhu môže spôsobiť problémy. Pri pripojovaní vodného okruhu je preto nutné vždy dbať na tieto pravidlá:

- Používajte len čisté potrubie.
- Pri odstraňovaní usadenín držte koniec rúrky smerom dole.
- Pri preťahovaní potrubia cez steny zakryte koniec rúrky tak, aby do nej nevnikol prach a nečistota.
- Pre utesňovanie skrutkových spojov použite dobré tesnenie. Tesnenie musí byť schopné odolať tlakom a teplotám v systéme.
- Pri použití nemosadného kovového potrubia sa uistite, že vzájomná izolácia oboch materiálov zabráni galvanickej korózii.
- Pretože mosadz je jemný materiál, k pripojeniu vodovodného okruhu použite vhodné nástroje. Nevhodné nástroje môžu spôsobiť poškodenie potrubia.

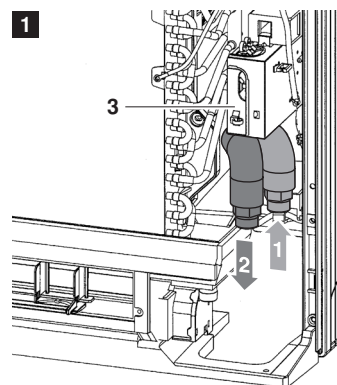


Jednotku je možné používať len v uzavretých vodovodných systémoch. Použitie v otvorených vodovodných okruhoch môže viesť k značnej korózii vodovodného potrubia.

Vo vodovodnom okruhu nikdy nepoužívajte pozinkované diely. K silnej korózii týchto dielov môže dôjsť, ak sa vo vodovodnom okruhu vo vnútri jednotky používa medené potrubie.

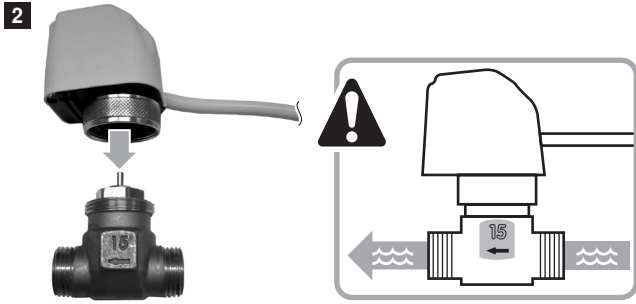
Inštalácia súpravy 2-cestných ventilov na konvektor tepelného čerpadla

Pri inštalácii 2-cestného ventilu a jeho pripojení ku konvektoru tepelného čerpadla vykonajte nasledovné kroky.

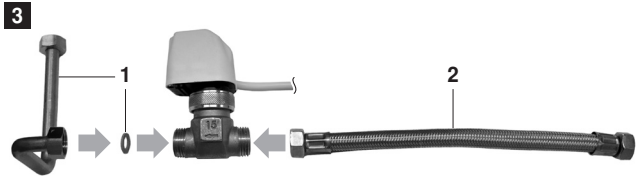


- | | |
|---|---|
| 1 | Prívod vody |
| 2 | Výstup vody |
| 3 | Rozvodná skriňa konvektora tepelného čerpadla |

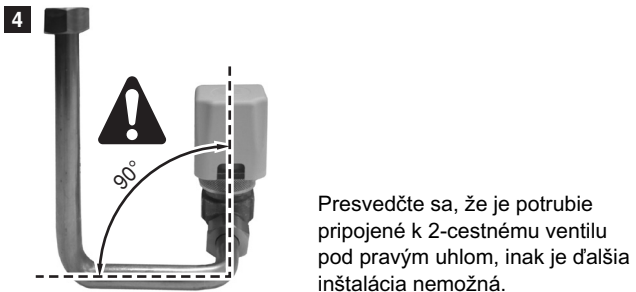
Potrúbie prívodu vody



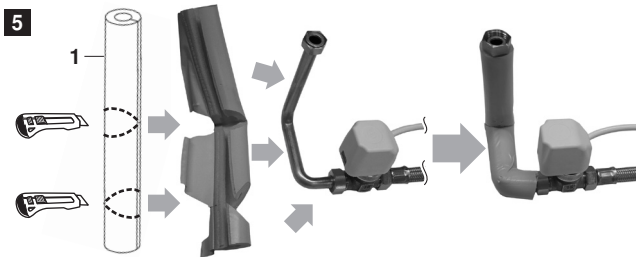
Namontujte tak, ako je zobrazené vyššie (dávajte pozor na smer šípky na 2-cestnom ventilu).



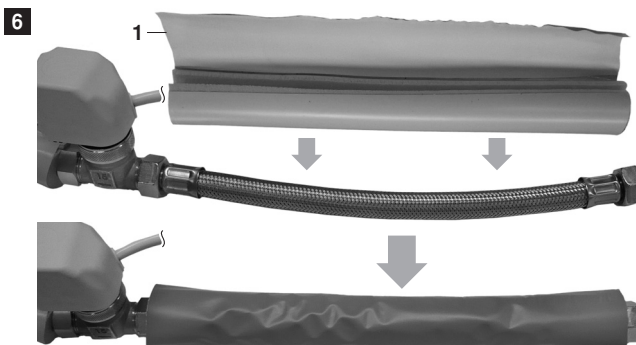
- 1 Diely dodané s konvektorom tepelného čerpadla
- 2 Pružné potrubie (2x 1/2" samica BSP)



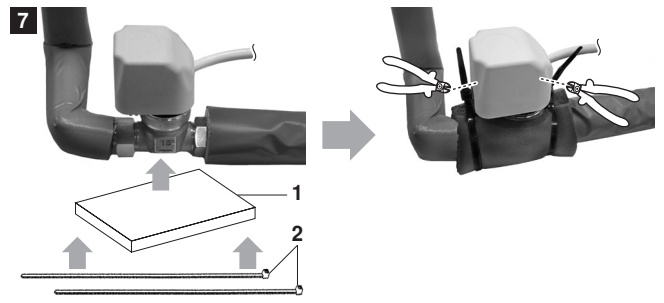
Presvedčte sa, že je potrubie pripojené k 2-cestnému ventilu pod pravým uhlom, inak je ďalšia inštalácia nemožná.



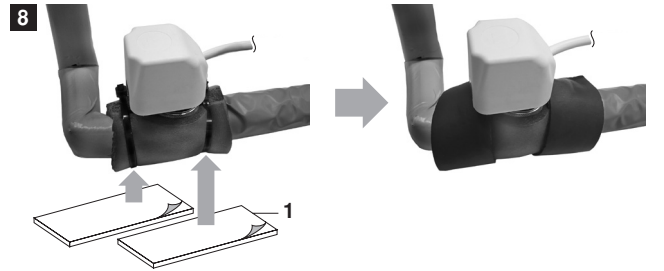
- 1 Diel dodaný s konvektorom tepelného čerpadla



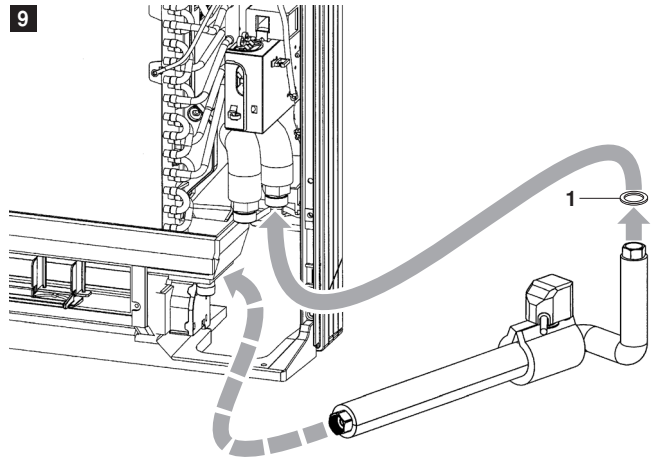
- 1 Tepelná izolácia



- 1 Izolačný materiál pre 2-cestný ventil
- 2 Svorky

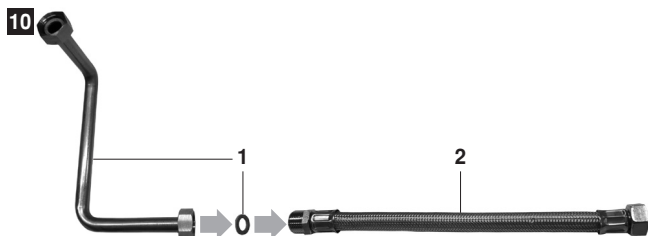


- 1 Izolačný materiál pre prípojky potrubia

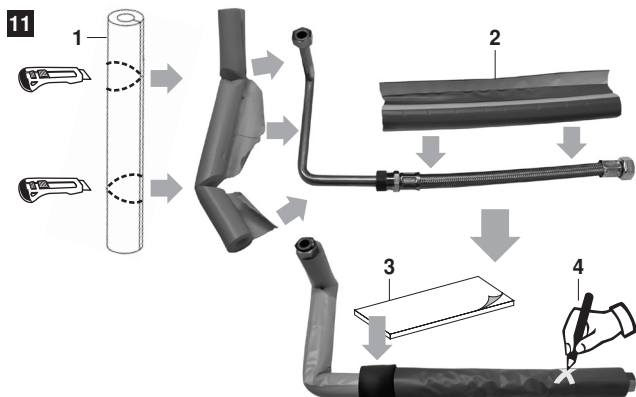


- 1 Diel dodaný s konvektorom tepelného čerpadla

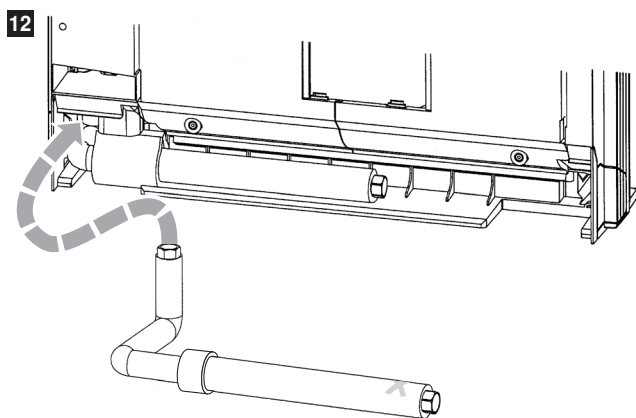
Výstupné potrubie vody



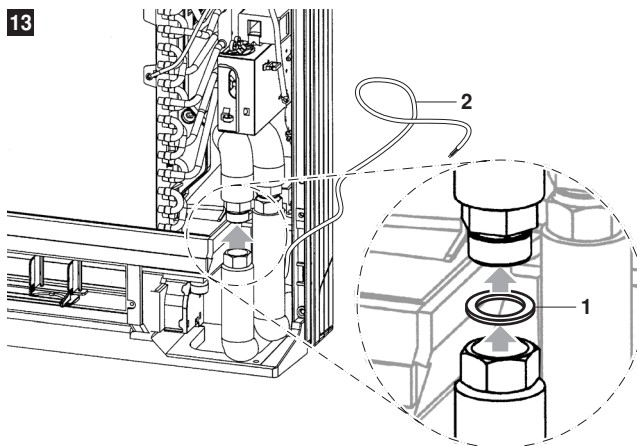
- 1 Diely dodané s konvektorom tepelného čerpadla
- 2 Pružné potrubie (1/2" samica BSP x 1/2" samec BSP)



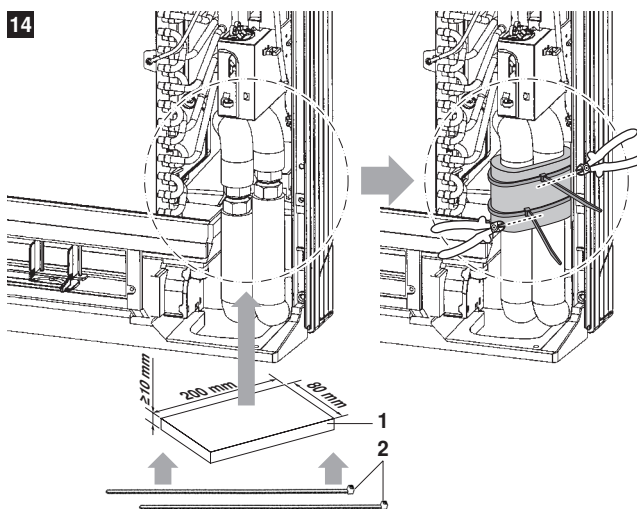
- 1 Diel dodaný s konvektorom tepelného čerpadla
- 2 Tepelná izolácia
- 3 Izolačný materiál pre prípojky potrubia
- 4 Aby sa počas ďalšej inštalácie potrubia na mieste inštalácie zabezpečilo rozlíšenie výstupného potrubia vody, na tepelnú izoláciu umiestnite jasne viditeľné označenie.



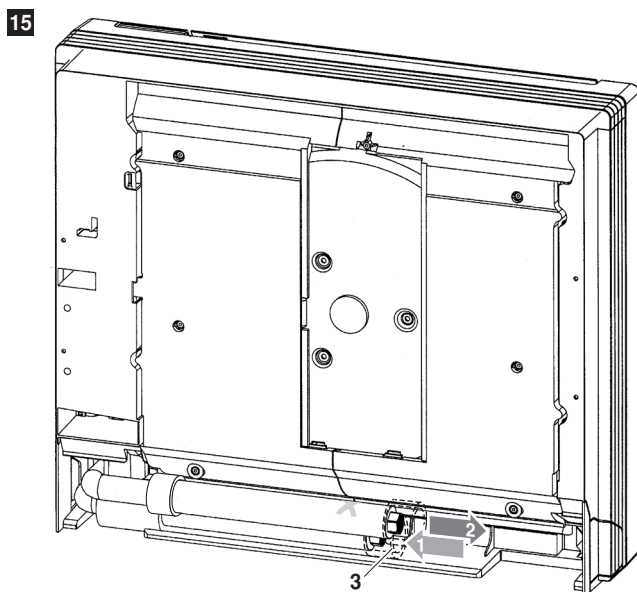
Aby sa zabezpečila jednoduchá inštalácia, vkladajte potrubie zo zadnej strany.



- 1 Diel dodaný s konvektorom tepelného čerpadla
- 2 Zapojenie ovládača



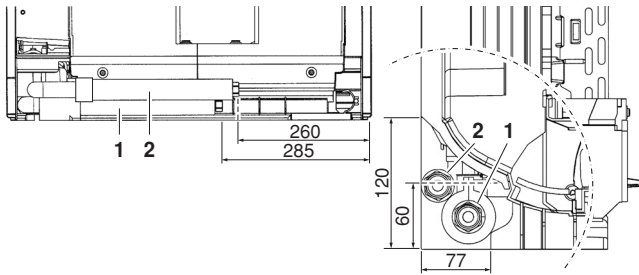
- 1 Izolačný materiál pre prípojky potrubia (dodáva zákazník)
- 2 Svorčky (dodáva zákazník)



- 1 Prívod vody
- 2 Výstup vody
- 3 2x Izolačný materiál pre prípojky potrubia (≥3x150x40 mm) (dodáva zákazník)

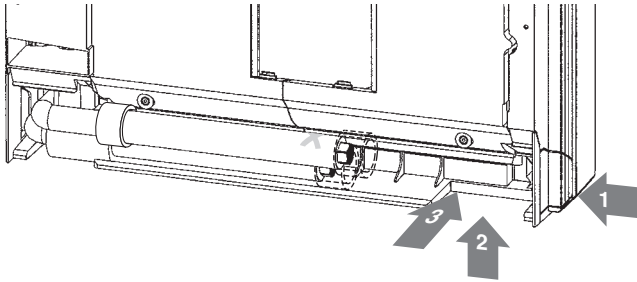
Pripojenie potrubia na mieste inštalácie

1 Umiestnenie prípojok jednotky (merná jednotka: mm)



- 1 Prívod vody
- 2 Výstup vody

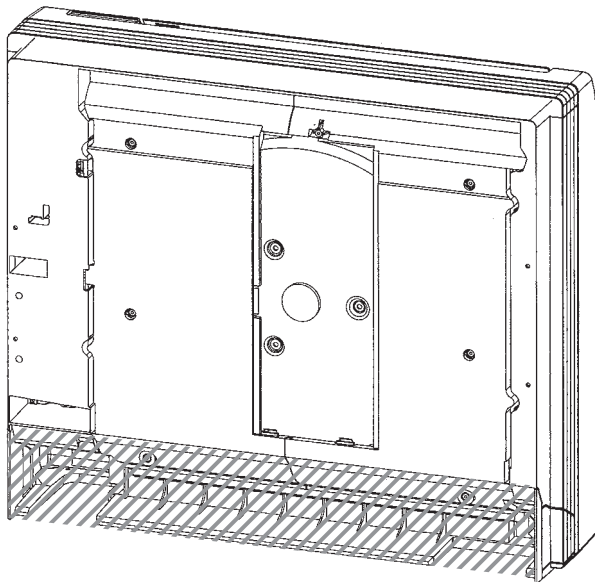
2 Možné smery potrubia na mieste inštalácie



- 1 Strana
- 2 Spodná časť
- 3 Zadná časť



- Presvedčte sa, že je potrubie na mieste inštalácie dostatočne dlhé na pripojenie pružného potrubia k jednotke.
- Presvedčte sa, že pripojenie potrubia na mieste inštalácie a potrubia pripojeného k jednotke sa celkom hodí do vnútra vodiacej časti jednotky.



Vodiaca časť potrubia

3 Potrubie na mieste inštalácie pripojte k pružnému potrubiu



Nezabudnite správne pripojiť prívod a výstup vody k potrubiu na mieste inštalácie. Na rozlíšenie potrubia výstupu vody od potrubia prívodu vody použite označenie na tepelnej izolácii.

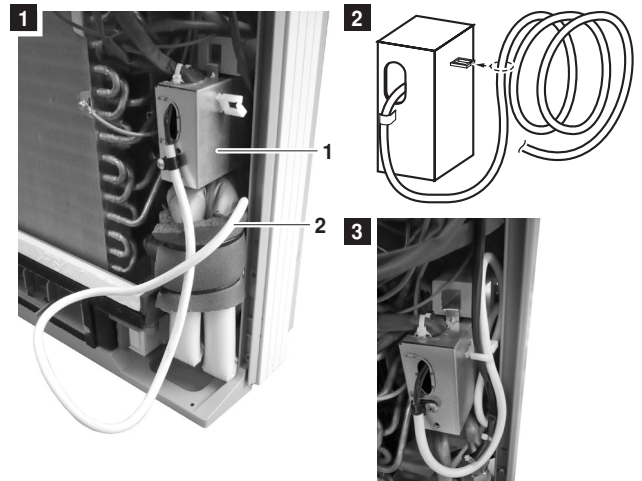
4 Jednotku pritlačte k stene alebo zavesťe na montážnu dosku a ako pokračovať v inštalácii jednotky nájdete v návode na inštaláciu konvektora tepelného čerpadla.

Elektrická inštalácia 2-cestného ventilu

1 Pripojenie rozvodnej skrine

Ako pripojiť 2-cestný ventil k rozvodnej skrini konvektora tepelného čerpadla nájdete v návode na inštaláciu konvektora tepelného čerpadla.

2 Umiestnenie zapojenia 2-cestného ventilu dovnútra konvektora tepelného čerpadla



- 1 Rozvodná skriňa konvektora tepelného čerpadla
- 2 Zapojenie 2-cestného ventilu

