



# Manual de instalare

Set de ventil cu 2 căi pentru convector cu pompa termică

EKVKHPC



Citiți cu atenție acest manual înainte de instalare. Nu-l aruncați. Păstrați-l la îndemână pentru consultare ulterioară.

Instalarea sau conectarea necorespunzătoare a echipamentului sau accesoriilor poate cauza electrocutare, scurtcircuit, scăpări, incendiu sau alte deteriorări ale echipamentului. Asigurați-vă că folosiți doar accesorii fabricate de Daikin, care sunt concepute în mod specific utilizării cu echipamentul și instalați-le cu un profesionist.

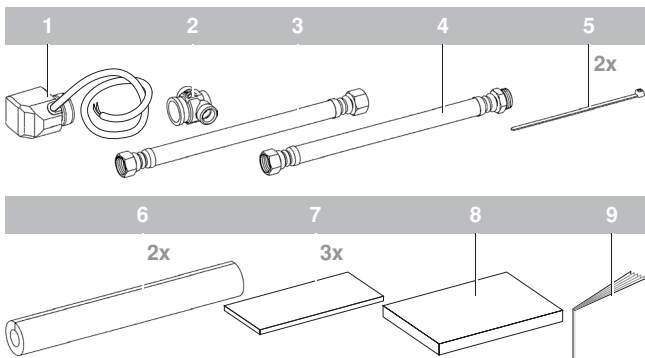
Dacă nu sunteți sigur de procedeele de instalare sau utilizare, luați întotdeauna legătura cu distribuitorul dvs. pentru consultanță și informații.

Textul în limba engleză este instrucțiunea originală. Celelalte limbi sunt traduceri ale instrucțiunilor originale.

Acest set opțional trebuie utilizat în combinație cu convectoarele Daikin cu pompă termică.

Unitățile sunt echipate cu o admisie a apei și o evacuare a apei pentru racordarea la un circuit de apă. Acest circuit trebuie instalat de un tehnician autorizat și trebuie să se conformeze tuturor codurilor europene și naționale relevante.

## Accesorii furnizate cu setul



- 1 Dispozitiv de acționare
- 2 Ventil cu 2 căi
- 3 Tubulatură flexibilă (2x 1/2" BSP femeiesc)
- 4 Tubulatură flexibilă (1/2" BSP femeiesc x 1/2" BSP bărbătesc)
- 5 Clemă
- 6 Izolație termică 2x
- 7 Material de izolație pentru racordurile tubulaturii 3x
- 8 Material de izolație pentru ventilul cu 2 căi
- 9 Manual de instalare

## Racordul convectorului cu pompă termică la tubulatura de legătură cu ajutorul ventilului cu 2 căi

Consultați manualul de instalare al unității interioare pentru detaliile privind instalarea pe unitatea interioară.



Aveți grijă să nu deformați tubulatura unității exercitând o forță excesivă când racordați tubulatura. Deformarea tubulaturii poate cauza defectarea unității.

Dacă în circuitul de apă pătrunde aer, umezeală sau praf, pot surveni probleme. De aceea, întotdeauna țineți cont de următoarele aspecte când racordați circuitul de apă:

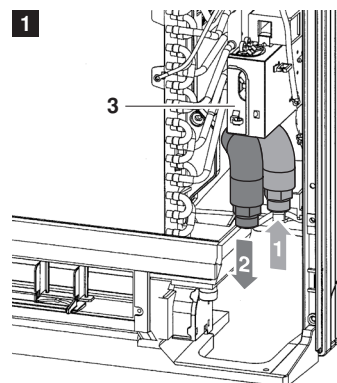
- Folosiți numai conducte curate.
- Țineți conducta cu capătul în jos când îndepărtați bavurile.
- Acoperiți capătul conductei când o treceți printr-un perete pentru a împiedica pătrunderea prafului și murdăriei.
- Utilizați un agent de etanșare bun pentru fileții pentru etanșarea racordurilor. Etanșarea trebuie să fie capabilă să reziste la presiunile și temperaturile sistemului.
- Când se utilizează o tubulatură metalică confecționată dintr-un alt material decât alama, aveți grijă să izolați cele două materiale unul față de celălalt pentru a preveni coroziunea electrochimică.
- Deoarece alama este un material moale, utilizați scule corespunzătoare pentru racordarea circuitului de apă. Sculele necorespunzătoare vor cauza deteriorarea conductelor.



- Unitatea trebuie utilizată numai într-un sistem de apă închis. Utilizarea într-un circuit de apă deschis poate cauza o coroziune excesivă a tubulaturii de apă.
- Nu utilizați niciodată piese zincate în circuitul de apă. Aceste piese se pot coroda excesiv întrucât circuitul interior de apă al unității utilizează tubulatură din cupru.

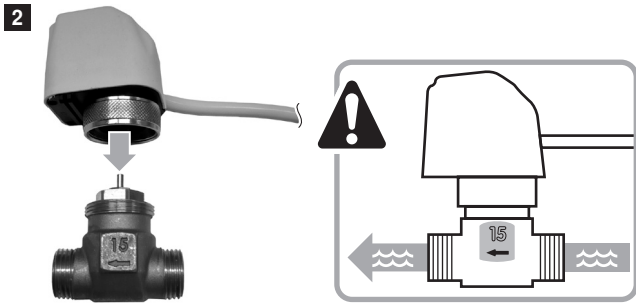
## Instalați setul de ventil cu 2 căi pe convectorul cu pompă termică

Executați următorii pași pentru a instala ventilul cu 2 căi și pentru a-l racorda la convectorul cu pompă termică.

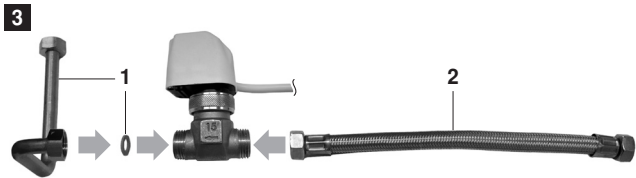


- 1 Admisia apei
- 2 Evacuarea apei
- 3 Cutia de distribuție a convectorului cu pompă termică

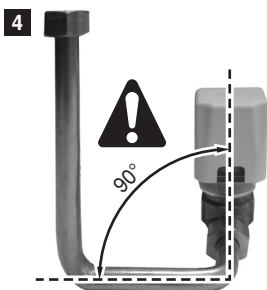
## Tubulatura admisiei apei



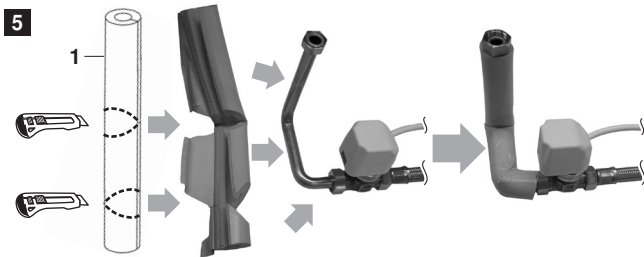
Montați așa cum este prezentat mai sus (fiți atenți la sensul săgeții de pe ventilul cu 2 căi).



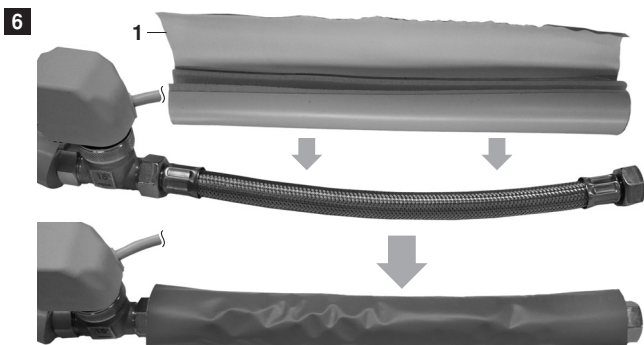
- 1 Piese furnizate cu convectorul cu pompă termică
- 2 Tubulatură flexibilă (2x 1/2" BSP femeiesc)



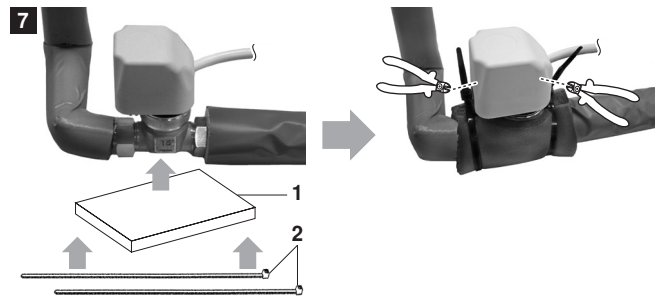
Asigurați-vă că tubulatura este racordată la ventilul cu 2 căi cu unghiul corect, în caz contrar nu mai sunt posibile instalări ulterioare.



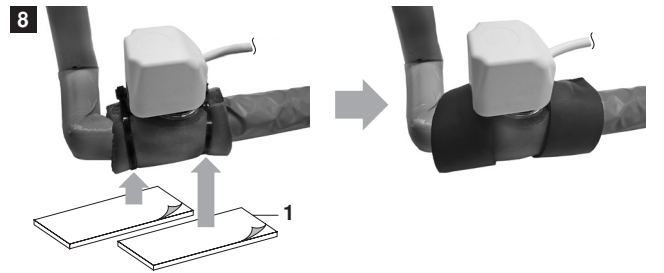
- 1 Piesă furnizată cu convectorul cu pompă termică



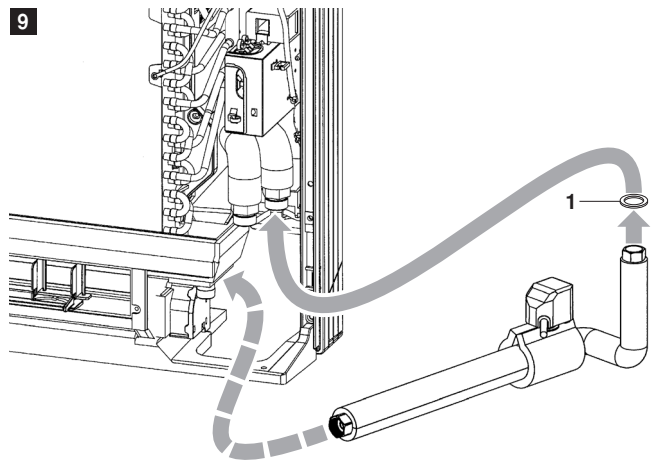
- 1 Izolație termică



- 1 Material de izolație pentru ventilul cu 2 căi
- 2 Cleme

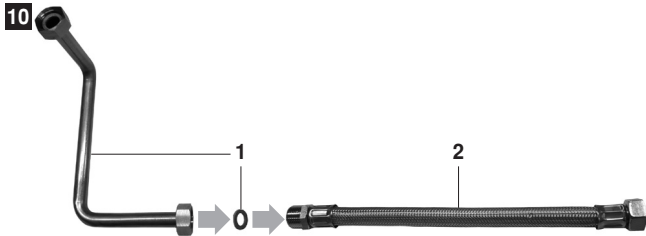


- 1 Material de izolație pentru racordurile tuburii

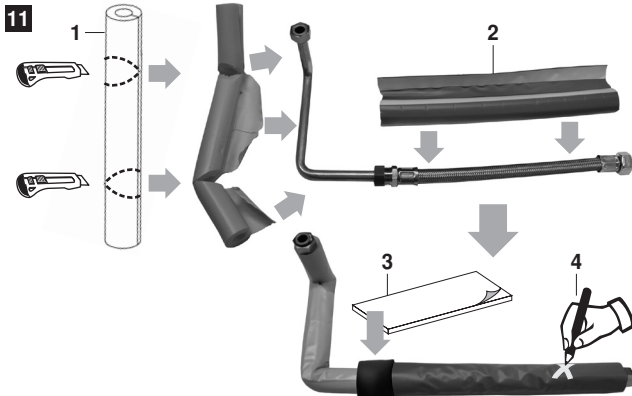


- 1 Piesă furnizată cu convectorul cu pompă termică

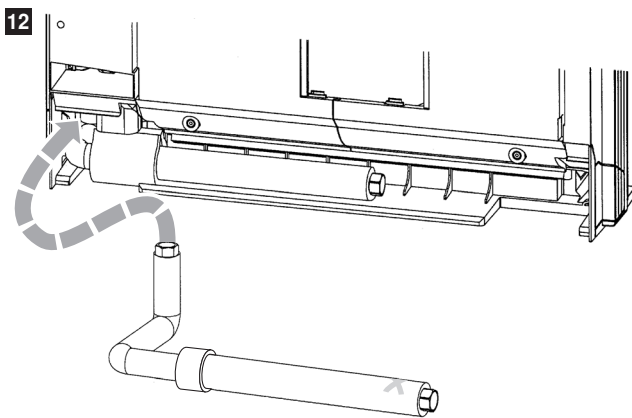
## Tubulatura evacuării apei



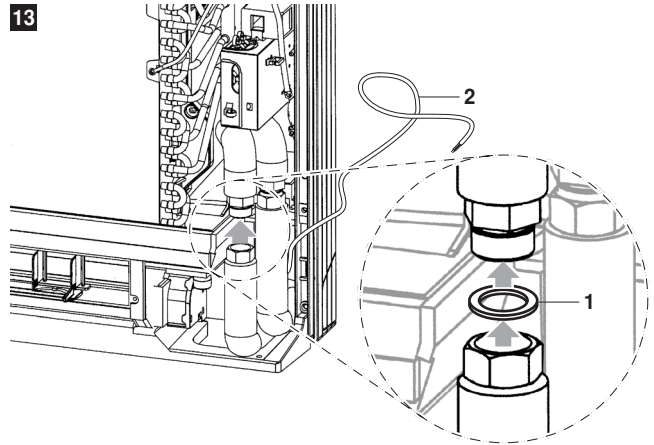
- 1 Piese furnizate cu convectorul cu pompă termică
- 2 Tubulatură flexibilă (1/2" BSP femeiesc x 1/2" BSP bărbătesc)



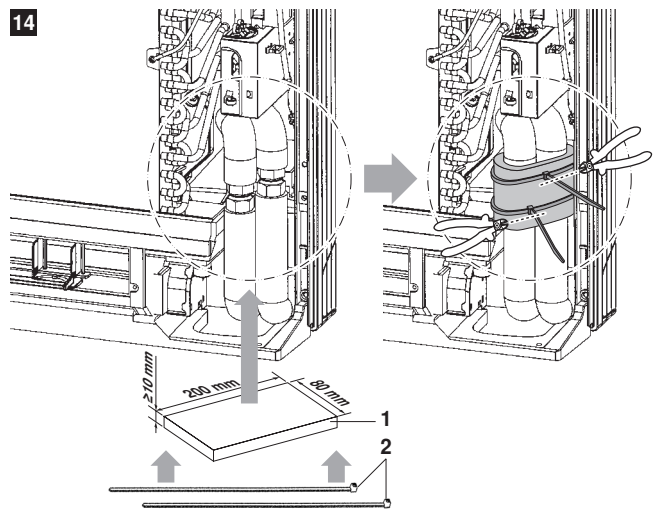
- 1 Piesă furnizată cu convectorul cu pompă termică
- 2 Izolație termică
- 3 Material de izolație pentru racordurile tubulaturii
- 4 Adăugați un marcaj clar vizibil pe izolația termică pentru a asigura distingerea tubulaturii evacuării apei în timpul instalării ulterioare a tubulaturii de legătură.



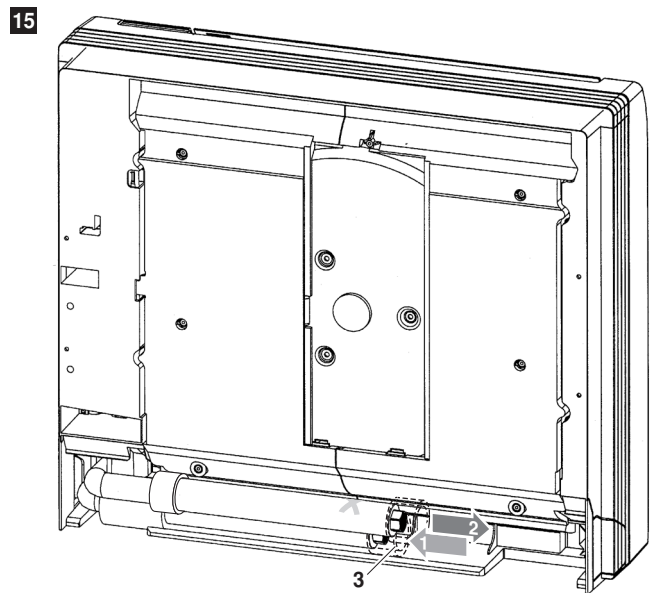
Pentru ușurarea instalării introduceți tubulatura din partea posterioară.



- 1 Piesă furnizată cu convectorul cu pompă termică
- 2 Cablajul dispozitivului de acționare



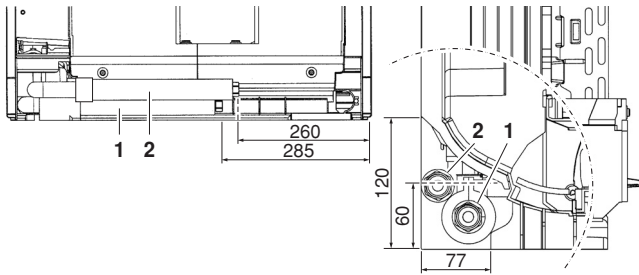
- 1 Material de izolație pentru racordurile tubulaturii (procurare la față)
- 2 Cleme (procurare la față)



- 1 Admisia apei
- 2 Evacuarea apei
- 3 2x Material de izolație pentru racordurile tubulaturii (≥3x150x40 mm) (procurare la față)

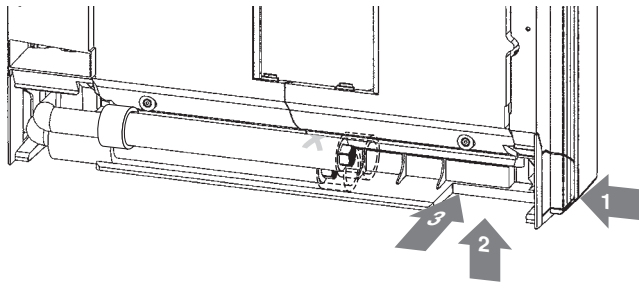
## Racord la tubulatura de legătură

### 1 Locurile racordurilor unității (unitate de măsură: mm)



- 1 Admisia apei
- 2 Evacuarea apei

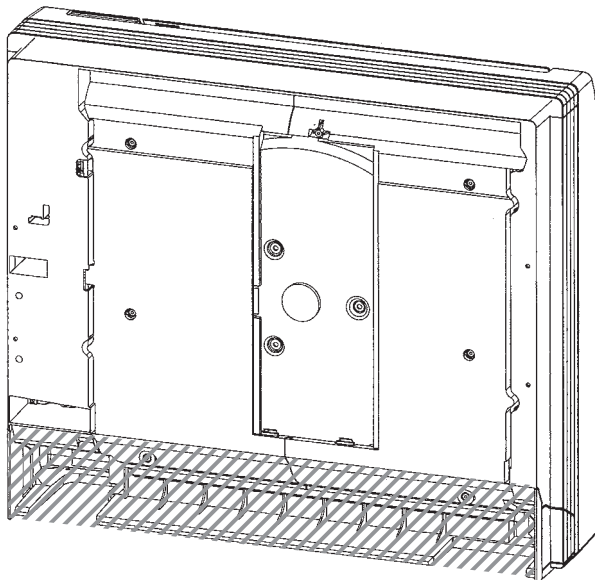
### 2 Direcțiile posibile ale tubulurii de legătură




- 1 Lateral
- 2 Fund
- 3 Spate



- Asigurați-vă că tubulatura de legătură este suficient de lungă pentru a se racorda la tubulatura flexibilă racordată în unitate.
- Asigurați-vă că racordul tubulurii de legătură și al tubulurii racordate în unitatea se potrivește complet în interiorul zonei de ghidare a tubulurii din unitate.



 Zona de ghidare a tubulurii

### 3 Racordați tubulatura de legătură la tubulatura flexibilă



Aveți grijă să racordați corect admisia apei și evacuarea apei la tubulatura de legătură. Utilizați marcajul de pe izolația termică pentru a distinge tubulatura evacuării apei de tubulatura admisiei apei.

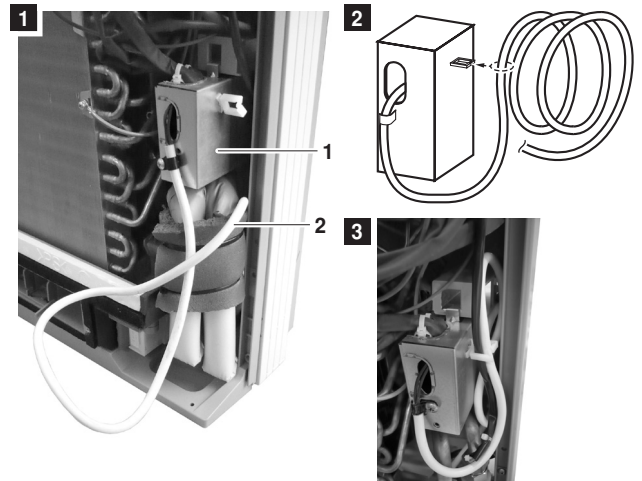
### 4 Împingeți unitatea la perete sau atârnați unitatea pe placa de montare și consultați manualul de instalare a convectorului cu pompă termică pentru a ști cum să continuați instalarea unității.

## Instalația electrică a ventilului cu 2 căi

### 1 Conectarea la cutia de distribuție

Consultați manualul de instalare al convectorului cu pompă termică pentru conectarea ventilului cu 2 căi la cutia de distribuție a convectorului cu pompă termică.

### 2 Plasarea cablajului ventilului cu 2 căi în interiorul convectorului cu pompă termică



- 1 Cutia de distribuție a convectorului cu pompă termică
- 2 Cablajul ventilului cu 2 căi

