



Szerelési kézikönyv

2 utas szelep készlet hőszivattyú-konvektorhoz

EKVKHPC



Üzembe helyezés előtt olvassa el figyelmesen ezt a kézikönyvet. Ne dobja el! Őrizze meg, később még szükség lehet rá.

A berendezés vagy tartozékainak nem megfelelő üzembe helyezése vagy csatlakoztatása áramütést, rövidzárlatot, szivárgást vagy tüzet okozhat, illetve a berendezés egyéb károsodását. Csak Daikin gyártmányú tartozékokat használjon, melyeket a berendezéshez terveztek, és a beszerelést bízza szakemberre.

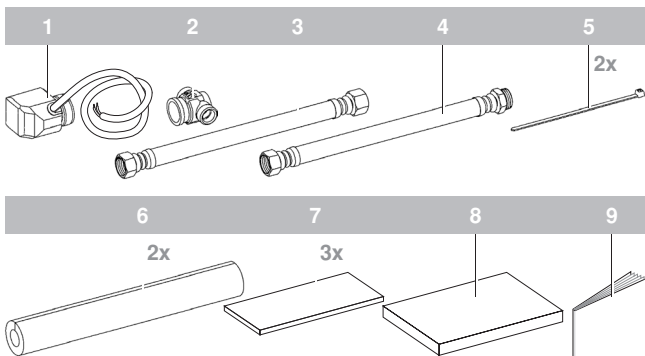
Ha kételyei vannak az üzembe helyezéssel vagy a használattal kapcsolatban, kérjen tanácsot vagy információt a márkaképviseletől.

Az útmutató eredeti szövege az angol nyelvű szöveg. A többi nyelvű változat az útmutató eredeti szövegének a fordítása.

Ez az opcionális készlet Daikin hőszivattyú-konvektoros rendszerekben használható.

Az egységek egy vízbemenettel és egy vízkimenettel vannak ellátva a vízkör csatlakoztatásához. A vízkört egy szakembernek kell kialakítania, a vonatkozó európai és nemzeti előírásoknak megfelelően.

A készlethez mellékelt tartozékok



- 1 Működtető
- 2 2 utas szelep
- 3 Hajlékony cső (2x 1/2" BSP lány)
- 4 Hajlékony cső (1/2" BSP lány x 1/2" BSP fiú)
- 5 Bilincs
- 6 Hőszigetelés
- 7 Szigetelőanyag a csőcsatlakozásokhoz
- 8 Szigetelőanyag a 2 utas szelephez
- 9 Szerelési kézikönyv

A hőszivattyú-konvektor csatlakoztatása a külső csövekhez a 2 utas szeleppel

A beltéri üzembe helyezésével kapcsolatban lásd a beltéri egységhez mellékelt szerelési kézikönyvet.



Ügyeljen arra, hogy ne deformálja az egység csöveit azzal, hogy túl nagy erőt alkalmaz a csövek csatlakoztatásakor. A deformált csövek a berendezés működészavarát okozhatják.

Ha levegő, valamilyen folyadék vagy szennyeződés jut a vízkörbe, az problémát okozhat. Ezért a vízkör csatlakoztatásakor mindig vegye figyelembe az alábbiakat:

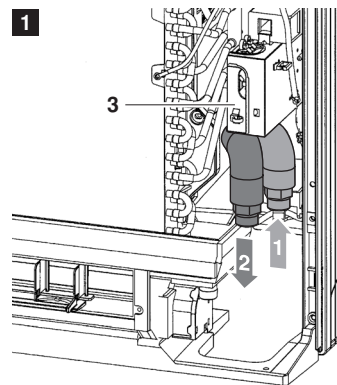
- Csak tiszta csöveket használjon.
- A sorja eltávolításakor tartsa a cső végét lefelé.
- Zárja le a csővéget a falon való átbujtatásakor, hogy ne kerüljön bele szennyeződés.
- A csatlakozások szigetelésére használjon jó minőségű tömítőanyagot. A tömítőanyagoknak ellenállónak kell lennie a rendszerben lévő nyomás- és hőmérsékleti viszonyokkal szemben.
- Ha nem sárgaréz fémcsöveket használ, akkor a galvanikus korrózió megelőzése érdekében a két anyagot egymástól el kell szigetelni.
- Mivel a sárgaréz egy lágy anyag, a vízkör csatlakoztatásához megfelelő szerszámokat kell használni. A nem megfelelő szerszámok használata miatt a csövek megsérülhetnek.



- A berendezést csak zárt vízrendszerrel lehet használni. Ha nyílt vízkörben alkalmazzák, akkor a vízcsövek túlzott korróziója lép fel.
- A vízkörben ne használjon horganyzott alkatrészeket! Az ilyen alkatrészek erősen korrodálódnának, mivel a berendezés belső vízkörét rézcsövek alkotják.

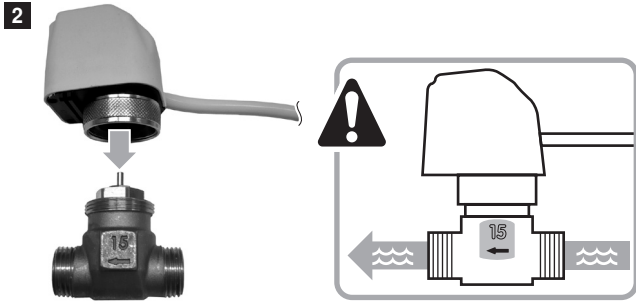
Szerelje fel a 2 utas szelepet a hőszivattyú-konvektorra

Az alábbi lépésekkel szerelje fel és csatlakoztassa a 2 utas szelepet a hőszivattyú-konvektorra.

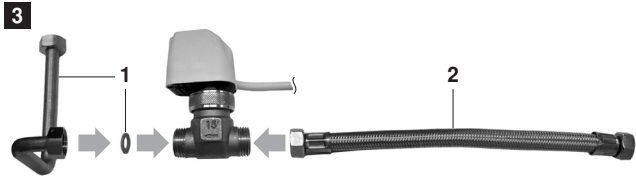


- 1 Víz bemenet
- 2 Víz kimenet
- 3 Hőszivattyú-konvektor kapcsolódoboz

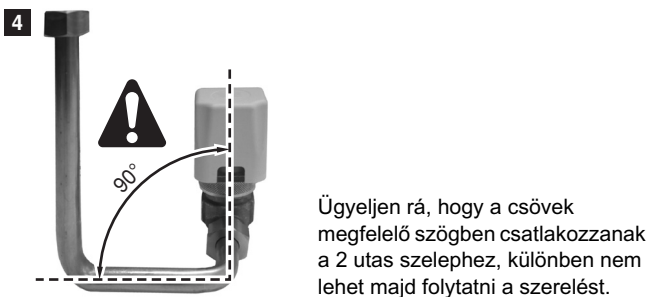
Bemenő vízvezeték



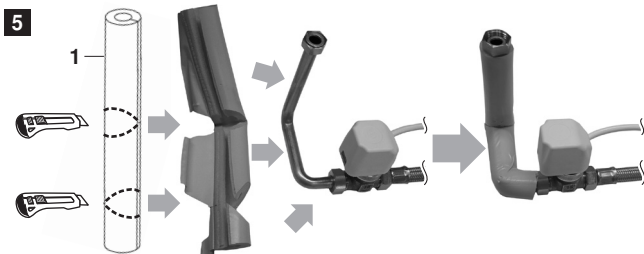
Szerelje fel, ahogy fent látható (ügyelni kell a 2 utas szelepen lévő nyíl irányára).



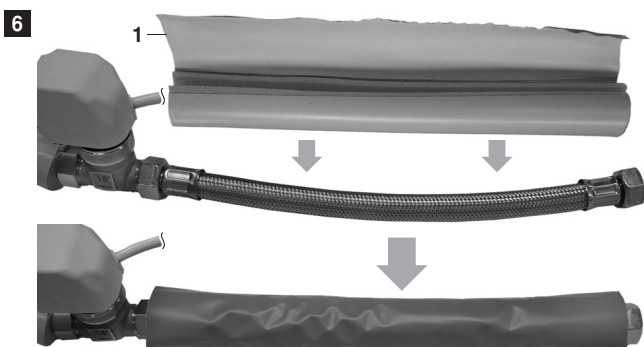
- 1 A hőszivattyú-konvektorhoz mellékelt alkatrészek
- 2 Hajlékony cső (2x 1/2" BSP lány)



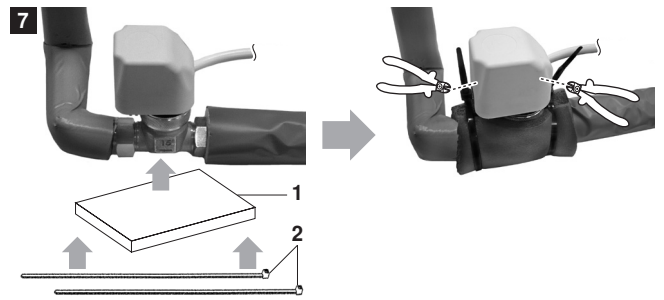
Ügyeljen rá, hogy a csövek megfelelő szögben csatlakozzanak a 2 utas szelephez, különben nem lehet majd folytatni a szerelést.



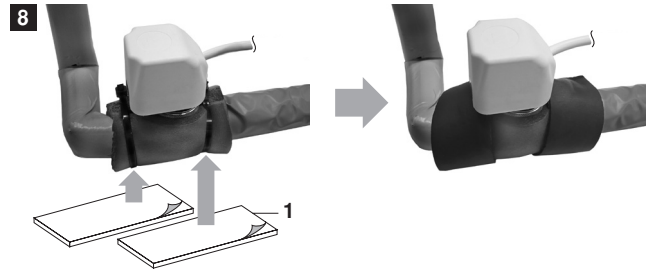
- 1 A hőszivattyú-konvektorhoz mellékelt alkatrész



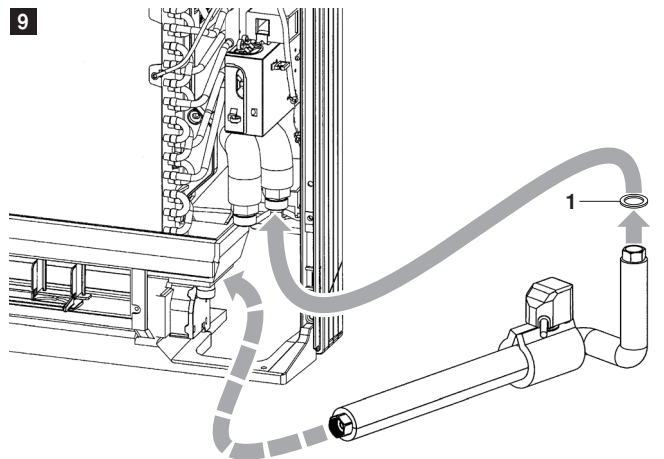
- 1 Hőszigetelés



- 1 Szigetelőanyag a 2 utas szelephez
- 2 Bilincsek

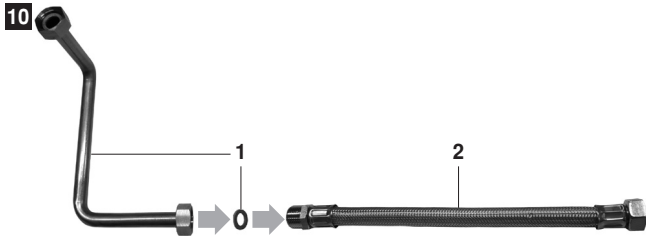


- 1 Szigetelőanyag a csőcsatlakozásokhoz

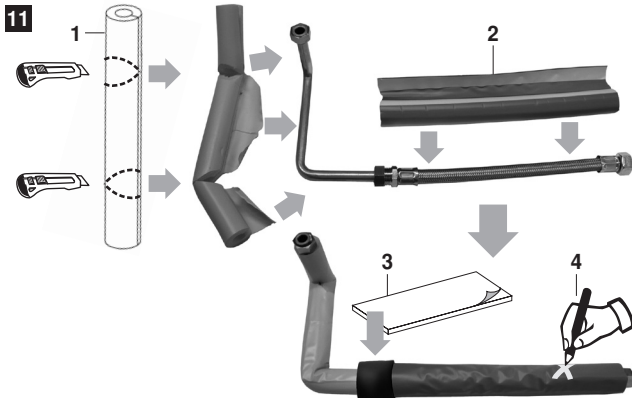


- 1 A hőszivattyú-konvektorhoz mellékelt alkatrész

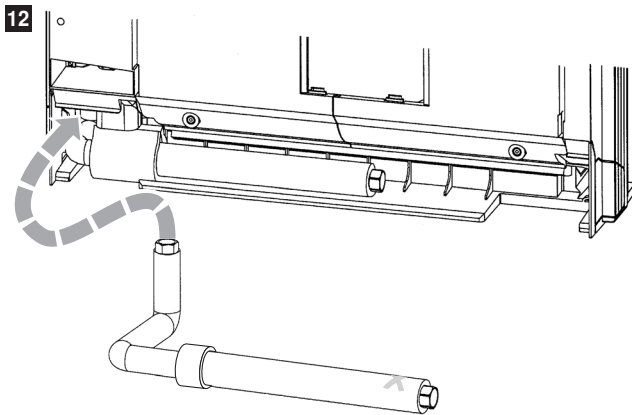
Kilépő vízvezeték



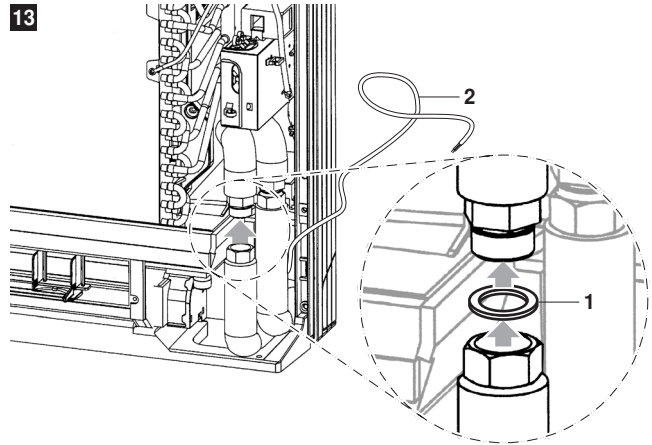
- 1 A hőszivattyú-konvektorhoz mellékelt alkatrészek
- 2 Hajlékony cső (1/2" BSP lány x 1/2" BSP fiú)



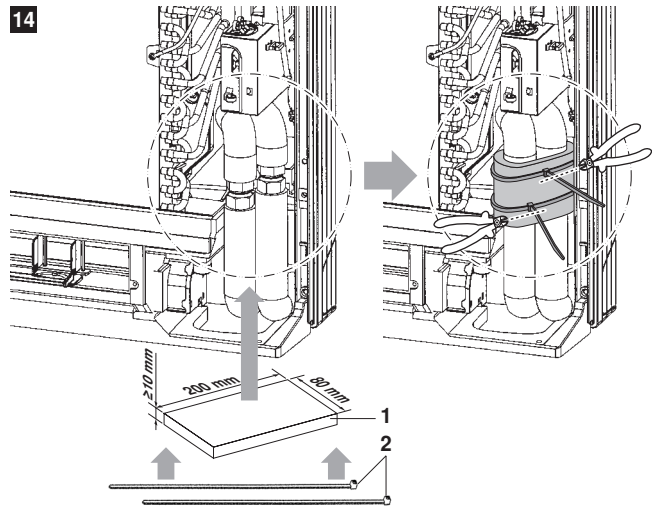
- 1 A hőszivattyú-konvektorhoz mellékelt alkatrész
- 2 Hőszigetelés
- 3 Szigetelőanyag a csőcsatlakozásokhoz
- 4 A hőszigetelésre jól láthatóan egy jelölést kell tenni, hogy a helyszíni csőszerelés során később tudni lehessen, melyik a kilépő vízvezeték.



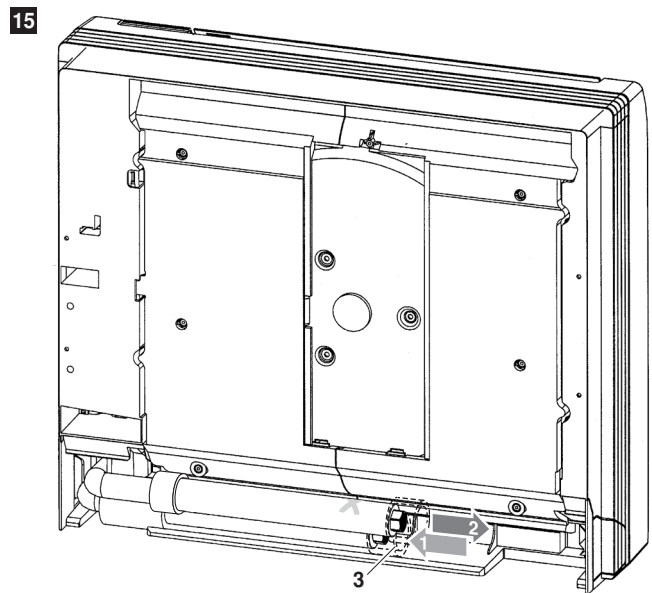
Könnyebb a szerelés, ha a csöveket hátulról vezetik be.



- 1 A hőszivattyú-konvektorhoz mellékelt alkatrész
- 2 A működtető huzalozása



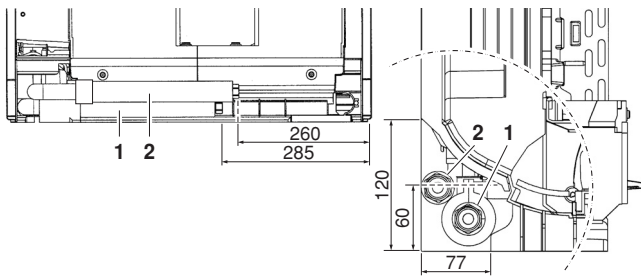
- 1 Szigetelőanyag a csőcsatlakozásokhoz (nem tartozék)
- 2 Bilincsek (nem tartozék)



- 1 Víz bemenet
- 2 Víz kimenet
- 3 2x Szigetelőanyag a csőcsatlakozásokhoz (≥3x150x40 mm) (nem tartozék)

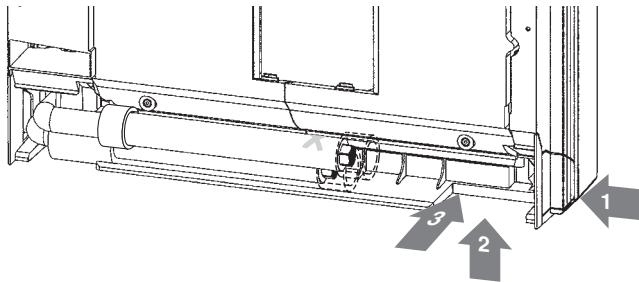
Csatlakoztatás a külső csövekhez

1 Az egység csatlakoztatási pontjainak helye (mértékegység: mm)



- 1 Víz bemenet
- 2 Víz kimenet

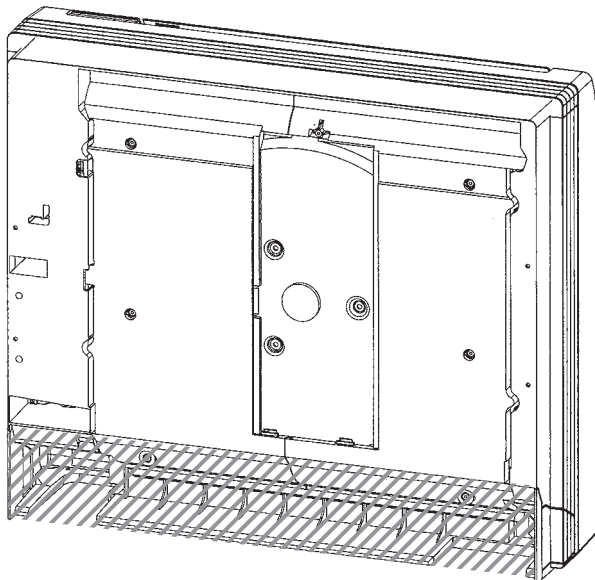
2 A külső csövek lehetséges irányai



- 1 Oldalsó
- 2 Alsó
- 3 Hátsó



- Ügyeljen rá, hogy a külső csövek elég hosszúak a berendezésben bekötött hajlékony csövek csatlakoztatásához.
- Ügyeljen rá, hogy a külső csövek csatlakozása és a berendezés belsejében lévő csövek elférjenek a berendezés csővezetési területén.



Csővezetési terület

3 Csatlakoztassa a külső csöveket a hajlékony csövekhez



Ügyeljen rá, hogy a vízbemenet és a vízkimenet jól csatlakozzon a külső csövekhez. A hőszigetelésre tett jelölés segít a kilépő és a belépő vízvezeték megkülönböztetésében.

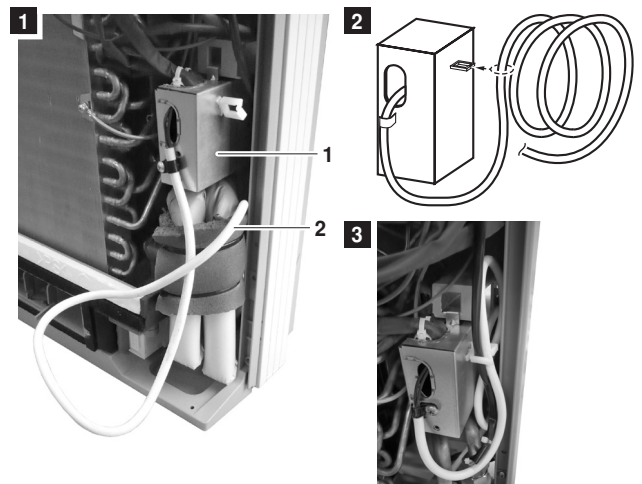
4 Tolja a berendezést a falhoz, vagy függesztse a rögzítőlapra, majd a hőszivattyú-konvektor szerelési kézikönyve szerint folytassa a berendezés üzembe helyezését.

A 2 utas szelep elektromos szerelése

1 Csatlakoztatás a kapcsolódobozhoz

A 2 utas szelepnek a hőszivattyú-konvektor kapcsolódobozához való csatlakoztatását a hőszivattyú-konvektor szerelési kézikönyve tartalmazza.

2 A 2 utas szelep vezetékének elhelyezése a hőszivattyú-konvektor belsejében



- 1 Hőszivattyú-konvektor kapcsolódoboz
- 2 A 2 utas szelep vezetéke

