

DAIKIN



Instalační návod

Souprava 2-cestného expanzního ventilu pro konvektor
tepelného čerpadla

EKVKHPC



Před instalací si tuto příručku pozorně přečtěte. Nezahazujte ji. Uložte si ji pro pozdější použití.

Nesprávná instalace nebo připojení zařízení či příslušenství mohou způsobit úraz elektrickým proudem, zkrat, netěsnosti, požár nebo jiné poškození zařízení. Používejte proto zásadně příslušenství vyrobené společností Daikin konstruované zvláště k použití s tímto zařízením; instalaci si objednejte u odborníka.

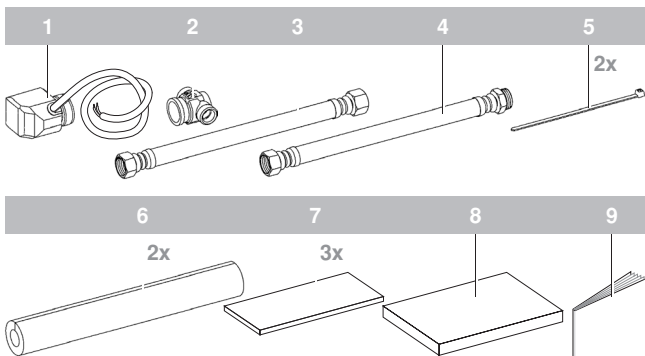
Nejste-li si jisti s postupem instalace nebo použitím zařízení, radu či informace si vždy vyžádejte od svého prodejce.

Originální návod je v angličtině. Ostatní jazyky jsou překladem originálního návodu.

Tato volitelná souprava se používá v kombinaci s konvektory tepelných čerpadel Daikin.

Jednotky jsou vybaveny přívodem a výstupem vody k připojení k vodnímu okruhu. Tento vodní okruh smí instalovat pouze oprávněný technik a obvod musí odpovídat všem evropským a národním předpisům.

Příslušenství dodávané k soupravě



- 1 Ovladač
- 2 2-cestný ventil
- 3 Ohebná trubka (2x 1/2" zásuvka BSP)
- 4 Ohebná trubka (1/2" zásuvka BSP x 1/2" zástrčka BSP)
- 5 Svorka
- 6 Tepelná izolace
- 7 Izolační materiál pro potrubní přípojky
- 8 Izolační materiál pro 2-cestný ventil
- 9 Instalační návod

Připojení konvektoru tepelného čerpadla k instalovanému potrubí pomocí 2-cestného ventilu

Podrobnosti k instalaci vnitřní jednotky naleznete v instalačním návodu vnitřní jednotky.



Při připojování potrubí postupujte opatrně, abyste nadměrnou silou nedeformovali potrubí jednotky. Deformace potrubí může způsobit poruchy funkce jednotky.

Vniknutí vzduchu, vlhkosti nebo prachu do vodního okruhu může způsobit problémy. Při připojování vodního okruhu je proto vždy nutné dodržovat následující zásady:

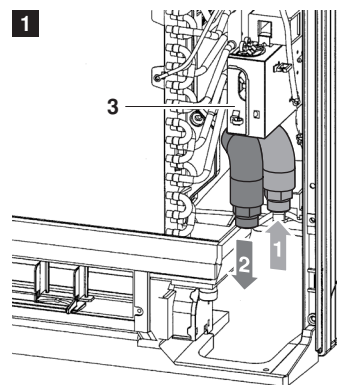
- Používejte pouze čisté potrubí.
- Při odstraňování otřepů držte trubici ústím směrem dolů.
- Při protahování potrubí stěnami zakryjte ústí trubice tak, aby do potrubí nemohl vniknout prach ani nečistoty.
- K utěsnění šroubovaných spojů použijte dobré těsnění z příze. Těsnění musí být schopno odolávat tlakům a teplotám systému.
- Při použití kovového potrubí z jiného kovu než mosazi je třeba materiály navzájem odizolovat, aby nedocházelo ke galvanické korozi.
- Vzhledem k tomu, že mosaz je měkký materiál, k připojení vodního okruhu používejte vhodné nástroje. Nevhodné nástroje by mohly potrubí poškodit.



- Jednotky jsou určeny k použití jen v uzavřených vodních systémech. Použití otevřeného systému vodního okruhu může způsobit nadměrnou korozi potrubí vodního okruhu.
- Ve vodním okruhu nikdy nepoužívejte pozinkované díly. Mohlo by dojít k nadměrné korozi těchto dílů, protože ve vnitřním vodním okruhu jednotky je použito měděné potrubí.

Na konvektor tepelného čerpadla namontujte soupravu 2-cestného ventilu

Namontujte 2-cestný ventil podle následujícího postupu a připojte jej ke konvektoru tepelného čerpadla.



- 1 Přívod vody
- 2 Výstup vody
- 3 Rozváděcí skříňka konvektoru tepelného čerpadla

