

DAIKIN



INSTALLATIONSHANDBOK

2-vägsventilpaket för värmepumpkonvektor

EKVKHPC



Läs den här handboken noggrant innan installationen utförs. Kasta inte bort den. Förvara den säkert så att den kan användas vid behov.

Felaktig installation eller anslutning av utrustning eller tillbehör kan orsaka elektrisk chock, kortslutning, läckage, brand eller annan skada på utrustningen. Använd endast tillbehör från Daikin som är avsedda för användning med utrustningen och låt alltid en behörig installatör installera dem.

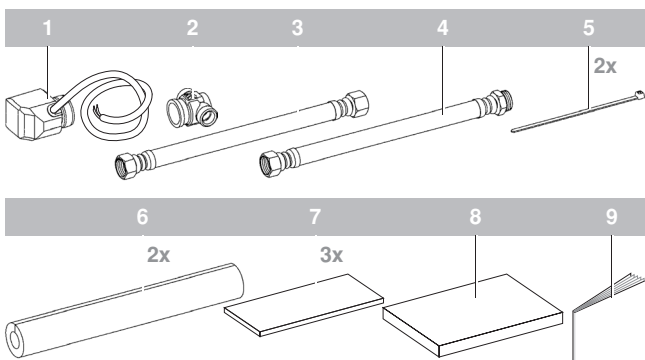
Om du har frågor angående installationsförfarandet eller användningen kan du kontakta din leverantör för råd och information.

Den engelska texten är originalinstruktionerna. Övriga språk är översättningar av originalinstruktionerna.

Detta tillvalspaket måste användas i kombination med Daikins värmepumpkonvektorer.

Enheterna är utrustade med ett vattenintag och ett vattenutsläpp, båda för anslutning till vattenkretsen. Installationen med denna krets måste utföras av en behörig kyltekniker och måste utföras i enlighet med alla tillämpliga europeiska och nationella bestämmelser.

TILLBEHÖR SOM MEDFÖLJER PAKETET



- 1 Manöverenhet
- 2 2-vägsventil
- 3 Flexibla rör (2x 1/2" Female BSP)
- 4 Flexibla rör (1/2" Female BSP x 1/2" Male BSP)
- 5 Klämma
- 6 Värmeisolering
- 7 Isoleringsmaterial för röranslutningar
- 8 Isoleringsmaterial för 2-vägsventil
- 9 Installationshandbok

ANSLUTNING AV VÄRMEPUMPKONVEKTOR TILL LOKAL RÖRDRAGNING MED 2-VÄGSVENTILEN

Information om installation av inomhusenheten finns i installationshandboken för inomhusenheten.



Var försiktig så att enhetens rör inte deformeras av onödigt mycket kraft vid röranslutningen. Om rören deformeras kan driftsstörningar uppstå.

Om luft, fukt eller smuts tränger in i vattensystemet, kan allvarliga problem uppstå. Beakta därför alltid följande när vattenkretsen ansluts:

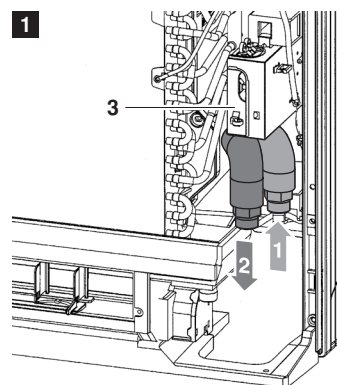
- Använd endast rena rör.
- Rikta rören nedåt när du tar bort grader.
- Tapp till röränden när du sätter in röret i väggen så att inte smuts och damm kommer in.
- Använd en bra gängtätning för att tätat anslutningarna. Tätningen måste kunna tåla systemets tryck och temperaturer.
- Vid användning av andra metallrör än mässing måste du isolera båda materialen från varandra för att förhindra galvanisk korrosion.
- Eftersom mässing är ett mjukt material ska du använda lämpliga verktyg för anslutning av vattenkretsen. Olämpliga verktyg skadar rören.



- Enheten är endast avsedd för användning i ett slutet vattensystem. Användning i en öppen vattenkrets kan leda till omfattande korrosion av vattenrören.
- Använd aldrig förzinkade komponenter i vattenkretsen. Omfattande korrosion av dessa komponenter kan uppstå eftersom kopparrör används i enhetens interna vattenkrets.

Installera 2-vägsventilpaketet på värmepumpkonvektorn

Följ stegen nedan för att installera 2-vägsventilpaketet och ansluta det till värmepumpkonvektorn



- 1 Vattenintag
- 2 Vattenutlopp
- 3 Kopplingsbox för värmepumpkonvektor



4PW56903-1 A 000000P

Copyright © Daikin

DAIKIN EUROPE N.V.

Zandvoordestraat 300, B-8400 Oostende, Belgium

4PW56903-1A