



# INSTALLERINGSHÅNDBOK

Sett med 2-veisventil for varmepumpekonvektor

EKVKHPC



Les denne håndboken nøye før installering. Håndboken må ikke kastes. Ha den i arkivet for fremtidig referanse.

Hvis det gjøres feil ved montering eller tilkobling av anlegget eller tilbehør, kan det føre til elektrisk støt, kortslutning, lekkasje, brann eller annen skade på utstyret. Sørg for å bruke utelukkende tilbehør lagd av Daikin som er konstruert spesielt til bruk sammen med utstyret, og sørg for at det installeres av en fagmann.

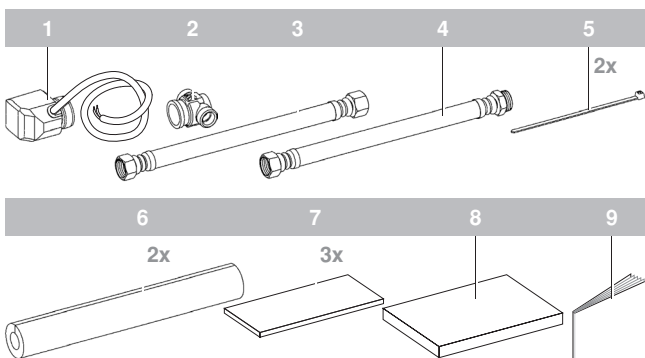
Nærmeste forhandler bistår med råd og veiledning om du har spørsmål om montering eller bruk av anlegget.

Den engelske teksten inneholder originalinstruksjonene. Andre språk er oversettelser av originalinstruksjonene.

Dette tilleggsutstyret må brukes i kombinasjon med varmpumpekonvektorer fra Daikin.

Anleggene er utstyrt med vanninntak og vannutløp for tilkobling til vannkrets. Denne kretsen må legges opp av en autorisert tekniker, og må være i samsvar med alle relevante europeiske og nasjonale forskrifter.

## TILBEHØR SOM FØLGER MED SETTET



- 1 Bryter
- 2 2-veisventil
- 3 Bøyelig rør (2 x 1/2" innvendig gjenget rør (BSP))
- 4 Bøyelig rør (1/2" innvendig gjenget rør (BSP) x 1/2" utvendig gjenget rør (BSP))
- 5 Klemme
- 6 Varveisolasjon
- 7 Isolasjonsmateriale for rørtilkoblinger
- 8 Isolasjonsmateriale for 2-veisventil
- 9 Installeringshåndbok

## KOBLE TIL VARMPUMPEKONVEKTOREN TIL DET LOKALE RØRPPLEGGET VED HJELP AV 2-VEISVENTILEN

Se i installeringshåndboken for innendørsanlegget for nærmere detaljer om installering innendørsanlegget.



Pass på at du ikke deformerer rørene til anlegget ved å bruke for mye kraft når rørene tilkobles. Deformasjon av rørene kan medføre funksjonsfeil i anlegget.

Det kan oppstå problemer hvis det kommer inn luft, fuktighet eller støv i vannkretsen. Ta derfor alltid hensyn til følgende når vannkretsen tilkobles:

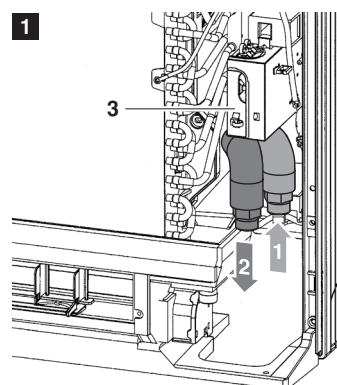
- Bruk bare rene rør.
- Vend enden på røret nedover når skarpe kanter skal fjernes.
- Dekk til enden av røret når det føres gjennom en vegg slik at det ikke kommer inn skitt eller støv.
- Bruk en god gjengetetning til å tette gjengekoblingene. Tetningen må tåle systemets trykk og temperaturer.
- Når det brukes ikke-messingholdige metallrør, må du sørge for å isolere begge materialene fra hverandre for å hindre galvanisk korrosjon.
- Ettersom messing er et bløtt materiale, må du bruke passende verktøy ved tilkobling av vannkretsen. Feil verktøy vil skade rørene.



- Anlegget skal bare brukes i lukket vannsystem. Bruk i åpen vannkrets kan medføre kraftig korrosjon av vannrørene.
- Bruk aldri Zn-belagte deler i vannkretsen. Det kan forårsake ekstra kraftig korrosjon på disse delene ettersom det brukes kobber i anleggets innvendige vannkrets.

## Installere settet med 2-veisventilen på varmpumpekonvektoren

Utfør trinnene nedenfor for å installere 2-veisventilen og koble den til varmpumpekonvektoren.



- 1 Vanninntak
- 2 Vannutløp
- 3 Bryterboks for varmpumpekonvektor









\*4PW56903-1 A 000000P\*

Copyright © Daikin

**DAIKIN EUROPE N.V.**

Zandvoordestraat 300, B-8400 Oostende, Belgium

4PW56903-1A