

DAIKIN



INSTALLATIONSANLEITUNG

2-Wege-Ventil-Erweiterungsbausatz für Wärmepumpen-Konvektor

EKVKHPC



Lesen Sie diese Anleitung vor der Installation aufmerksam durch. Werfen Sie die Anleitung nicht weg. Bewahren Sie sie auf, damit Sie später darin nachschlagen können.

Unsachgemäße Installation oder Befestigung der Einheit oder der Zubehörteile kann zu elektrischem Schlag, Kurzschluss, Auslaufen von Flüssigkeit, Brand oder anderen Schäden führen. Achten Sie darauf, nur von Daikin hergestellte Zubehörteile zu verwenden, die speziell für die Verwendung mit der Anlage konstruiert sind. Und lassen Sie diese nur von einem Fachmann installieren.

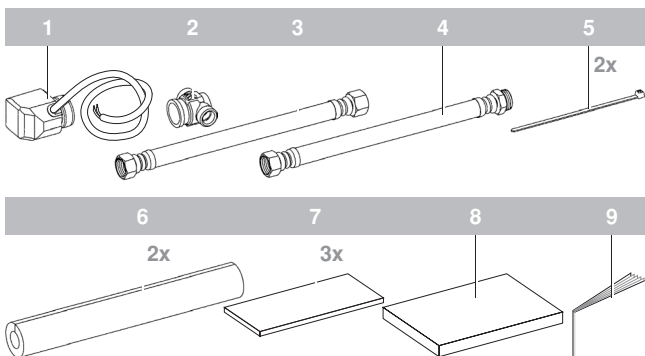
Bei Fragen zur Installation oder zum Betrieb wenden Sie sich bitte an Ihren Händler. Von ihm erhalten Sie die richtigen Ratschläge und Informationen.

Bei der englischen Fassung der Anleitung handelt es sich um das Original. Bei den Anleitungen in anderen Sprachen handelt es sich um Übersetzungen des Originals.

Dieser optionale Erweiterungsbausatz kann nur in Kombination mit Wärmepumpen-Konvektoren von Daikin verwendet werden.

Die Einheit wird über ihren Wasser-Einlass und ihren Wasser-Auslass am Wasserkreislauf angeschlossen. Installationen am Wasserkreislauf dürfen nur von einem für solche Arbeiten zugelassenen Techniker durchgeführt werden, und er muss diese Arbeiten gemäß aller entsprechenden europäischen und nationalen Vorschriften durchführen.

MITGELIEFERTE ZUBEHÖRTEILE



- 1 Auslöser
- 2 2-Wege-Ventil
- 3 Flexible Rohre (2 x 1/2" Weiblich BSP)
- 4 Flexible Rohre (1/2" Weiblich BSP x 1/2" Männlich BSP)
- 5 Schelle
- 6 Thermoisolierung
- 7 Isoliermaterial für Rohrverbindungen
- 8 Isoliermaterial für 2-Wege-Ventil
- 9 Installationsanleitung

WÄRMEPUMPEN-KONVEKTOR ÜBER EIN 2-WEGE-VENTIL AM BAUSEITIGEN ROHRSYSTEM ANSCHLIEßEN

Für detaillierte Informationen zur Installation der Inneneinheit siehe die Installationsanleitung der Inneneinheit.



Bitte darauf achten, dass die Rohrleitungen des Gerätes nicht verformt werden. Beim Anschließen nicht übermäßig Kraft aufwenden. Eine Verformung von Rohrleitungen kann dazu führen, dass die Einheit nicht richtig funktioniert.

Gelangt Luft, Feuchtigkeit oder Staub in den Wasserkreislauf, kann es zu Störungen kommen. Beachten Sie daher bitte immer Folgendes, wenn Sie den Wasserkreislauf anschließen:

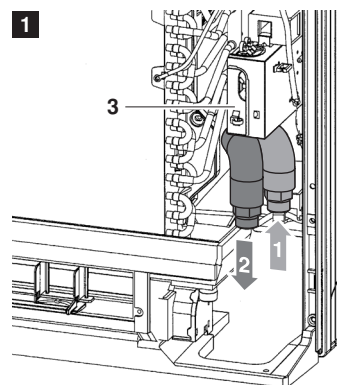
- Verwenden Sie nur saubere Rohre.
- Halten Sie beim Entgraten das Rohrende nach unten.
- Dichten Sie das Rohrende ab, wenn Sie es durch eine Wandöffnung schieben, damit weder Staub noch Schmutz hinein gelangen können.
- Verwenden Sie für das Abdichten der Anschlüsse ein gutes Gewinde-Dichtungsmittel. Die Dichtung muss den Druckbelastungen und Temperaturen des Systems standhalten können.
- Wenn Metallrohre verwendet werden, die nicht aus Messing sind, darauf achten, dass beide Materialien voneinander isoliert werden, um galvanische Korrosion zu verhindern.
- Messing ist ein weiches Material. Verwenden Sie nur dafür geeignetes Werkzeug, wenn Sie die Anschlüsse des Wasserkreislaufs vornehmen. Ungeeignetes Werkzeug verursacht Beschädigungen an den Rohren.



- Die Einheit darf nur in einem geschlossenen Wasserkreislaufsystem betrieben werden. Der Einsatz in einem offenen Wasserkreislaufsystem kann zu übermäßiger Korrosion der Wasserleitungen führen.
- Auf keinen Fall verzinkte Teile im Wasserkreislauf verwenden. Diese Teile können stark korrodieren, da im internen Wasserkreislauf des Gerätes Kupferrohre verwendet werden.

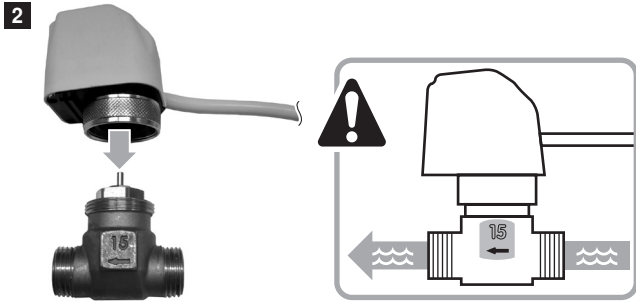
Das 2-Wege-Ventil am Wärmepumpen-Konvektor installieren

Gehen Sie wie folgt vor, um das 2-Wege-Ventil zu installieren und es am Wärmepumpen-Konvektor anzuschließen.

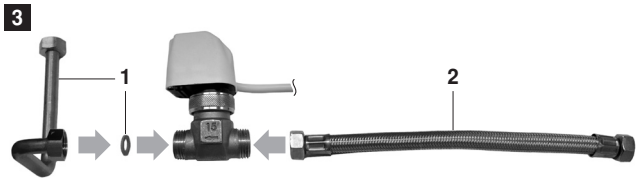


- 1 Wassereinlass
- 2 Wasserauslass
- 3 Schaltkasten des Wärmepumpen-Konvektors

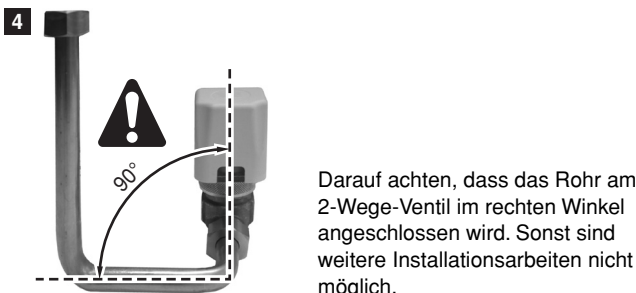
Wassereinlassrohr



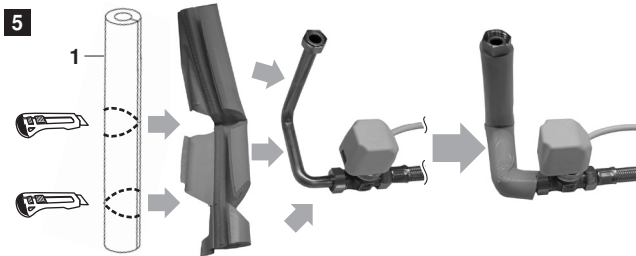
Führen Sie die Montage so durch, wie es oben gezeigt wird. (Achten Sie auf die Richtung des Pfeils auf dem 2-Wege-Ventil).



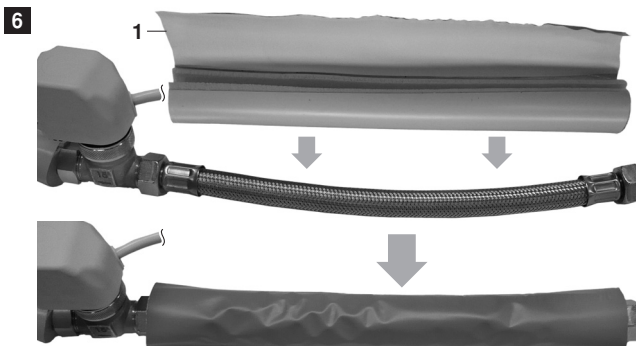
- 1 Teile, die mit dem Wärmepumpen-Konvektor geliefert sind
- 2 Flexible Rohre (2 x 1/2" Weiblich BSP)



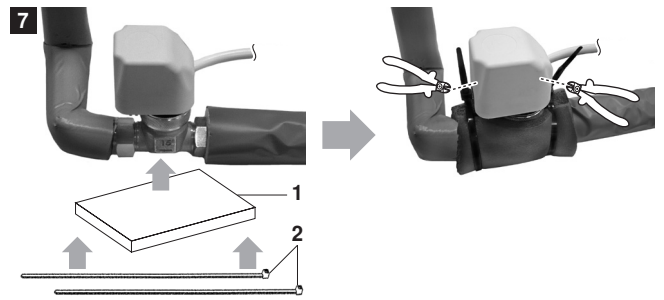
Darauf achten, dass das Rohr am 2-Wege-Ventil im rechten Winkel angeschlossen wird. Sonst sind weitere Installationsarbeiten nicht möglich.



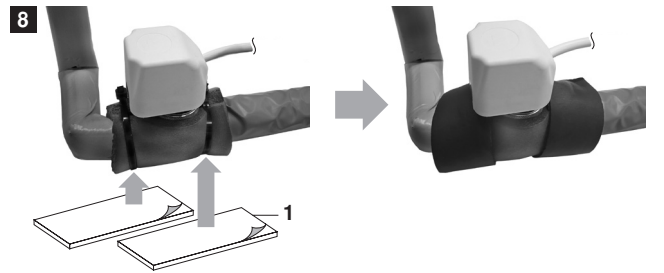
- 1 Teil, das mit dem Wärmepumpen-Konvektor geliefert ist



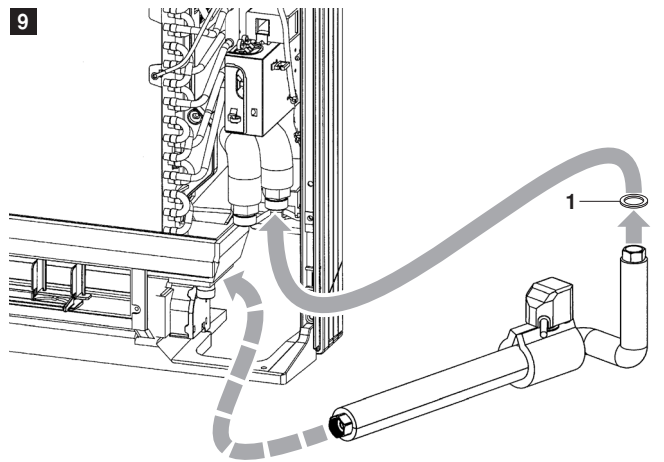
- 1 Thermoisolierung



- 1 Isoliermaterial für 2-Wege-Ventil
- 2 Schellen

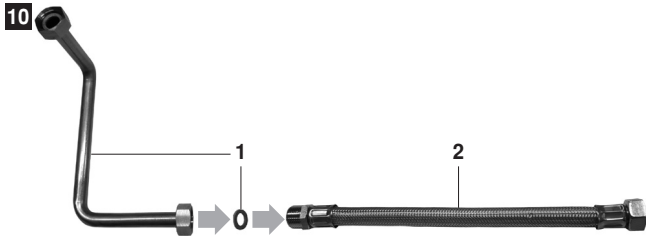


- 1 Isoliermaterial für Rohrverbindungen

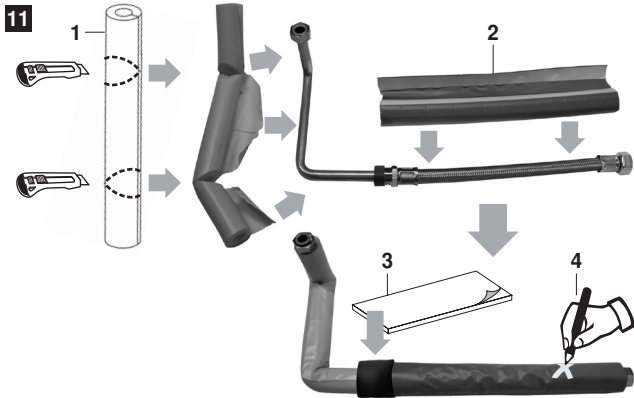


- 1 Teil, das mit dem Wärmepumpen-Konvektor geliefert ist

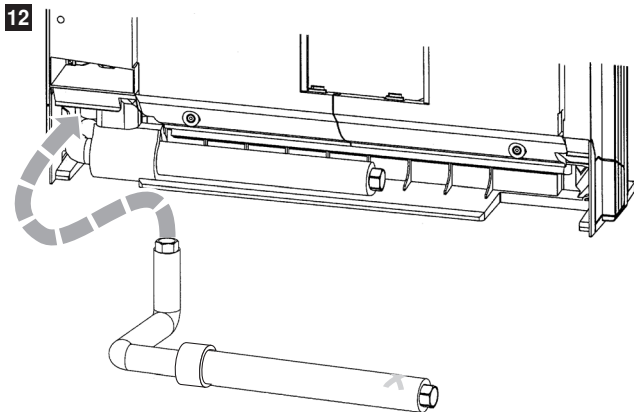
Wasserauslassrohr



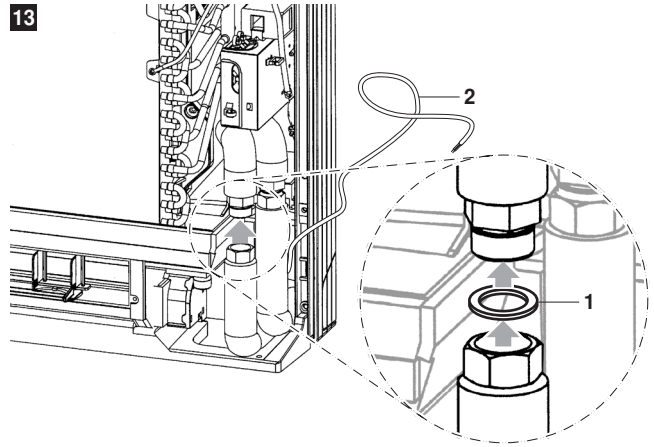
- 1 Teile, die mit dem Wärmepumpen-Konvektor geliefert sind
- 2 Flexible Rohre (1/2" Weiblich BSP x 1/2" Männlich BSP)



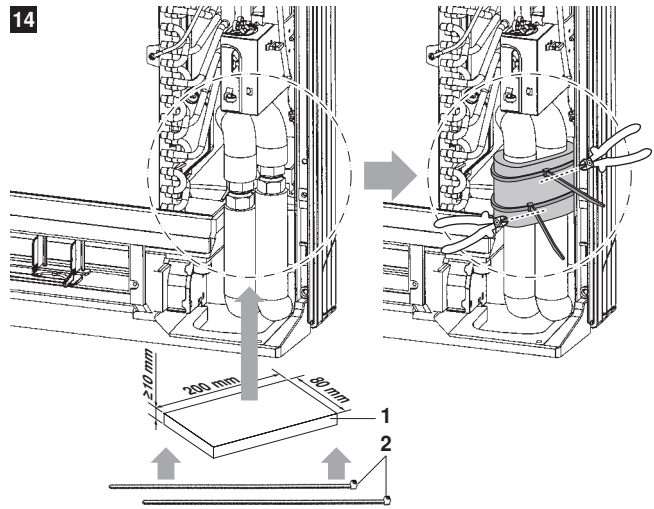
- 1 Teil, das mit dem Wärmepumpen-Konvektor geliefert ist
- 2 Thermoisolierung
- 3 Isoliermaterial für Rohrverbindungen
- 4 Auf der Thermoisolierung des Wasserauslassrohres eine deutliche Kennzeichnung anbringen, damit das Wasserauslassrohr bei den weiteren bauseitigen Installationsarbeiten gut von anderen Rohren zu unterscheiden ist.



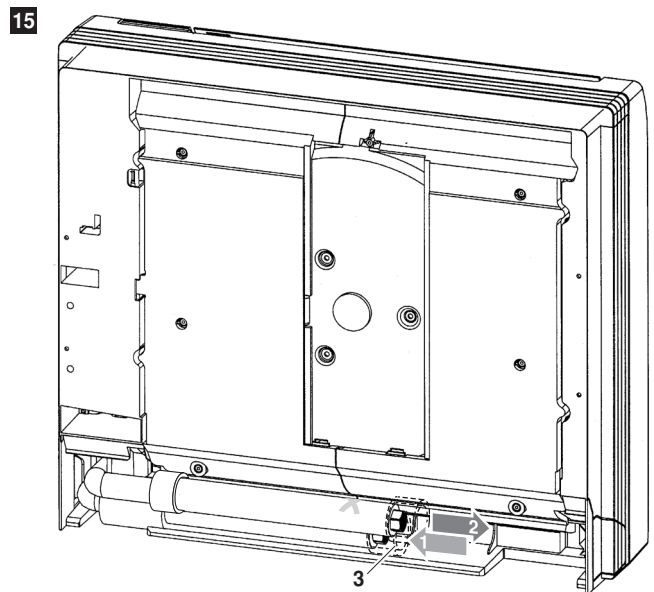
Führen Sie das Rohr von der Rückseite ein. Das macht das Installieren einfacher.



- 1 Teil, das mit dem Wärmepumpen-Konvektor geliefert ist
- 2 Auslöser verkabeln



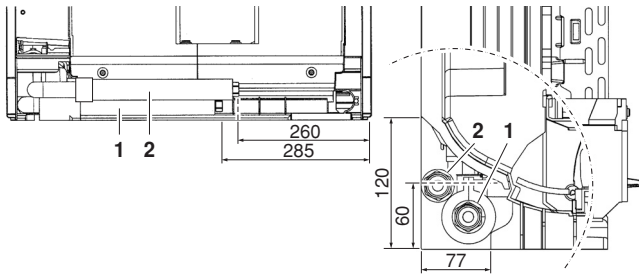
- 1 Isoliermaterial für Rohrverbindungen (Bauseitig)
- 2 Schellen (Bauseitig)



- 1 Wassereinlass
- 2 Wasserauslass
- 3 2x Isoliermaterial für Rohrverbindungen (≥3x150x40 mm) (Bauseitig)

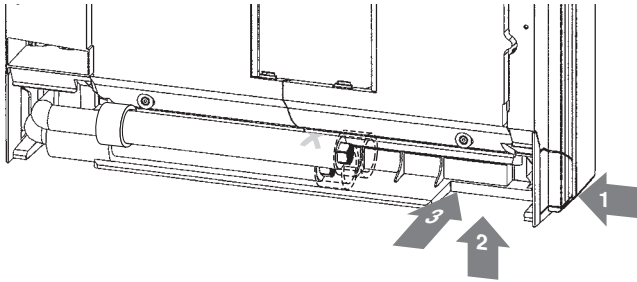
Anschluss am bauseitigen Rohrsystem

1 Positionen der Anschlüsse der Einheit (Maßeinheit: mm)



- 1 Wassereinlass
- 2 Wasserauslass

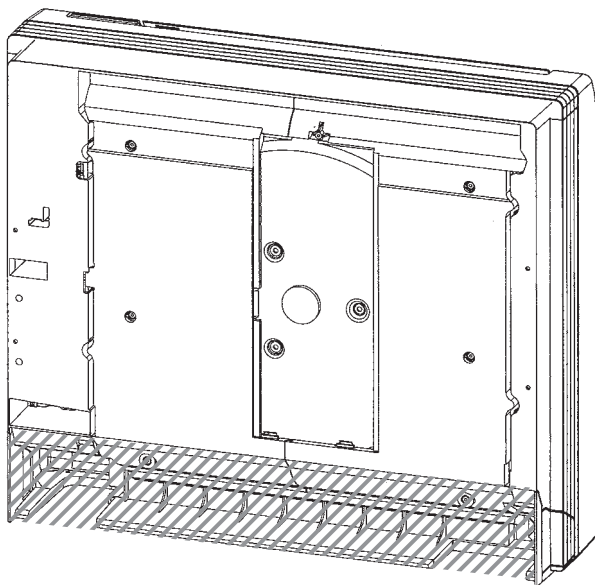
2 Mögliche Richtung bauseitiger Rohre



- 1 Seite
- 2 Unterseite
- 3 Rückseite



- Darauf achten, dass die bauseitigen Rohre lang genug sind, um die flexiblen Rohre anzuschließen, die in der Einheit angeschlossen sind.
- Darauf achten, dass die bauseitigen Rohre und die Rohre, die in der Einheit angeschlossen sind, vollständig in den Leitungsführungsbereich der Einheit passen.



Leitungsführungsbereich

3 Bauseitiges Rohr am flexiblen Rohr anschließen



Wassereinlass und Wasserauslass ordnungsgemäß am bauseitigen Rohrsystem anschließen. Anhand der Kennzeichnung auf der Thermoisolierung können Sie das Wasserauslassrohr vom Wassereinlassrohr unterscheiden.

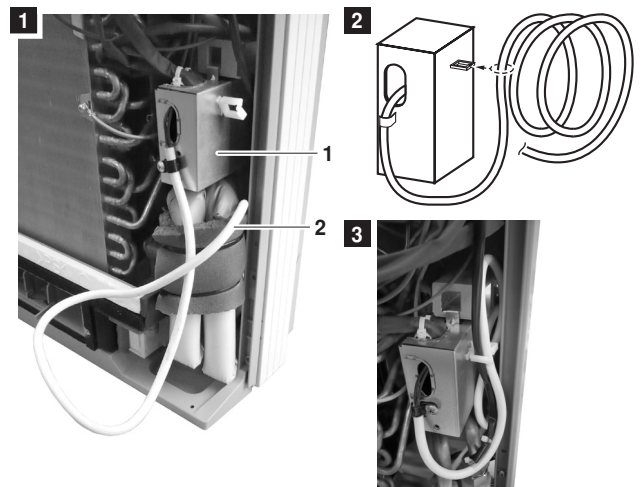
- 4 Die Einheit an die Wand schieben oder die Einheit auf einer Trägerplatte an der Wand aufhängen. Informieren Sie sich in der Installationsanleitung des Wärmepumpen-Konvektors, wie Sie mit der Installation der Einheit fortfahren.

Elektroinstallation des 2-Wege-Ventils

1 Anschluss am Schaltkasten

Informieren Sie sich in der Installationsanleitung des Wärmepumpen-Konvektors darüber, wie Sie das 2-Wege-Ventil am Schaltkasten des Wärmepumpen-Konvektors anschließen.

- 2 Das Kabel zum 2-Wege-Ventil innerhalb des Wärmepumpen-Konvektors unterbringen.



- 1 Schaltkasten des Wärmepumpen-Konvektors
- 2 Kabel des 2-Wege-Ventils



4PW56903-1 A 000000P

Copyright © Daikin

DAIKIN EUROPE N.V.

Zandvoordestraat 300, B-8400 Oostende, Belgium

4PW56903-1A