

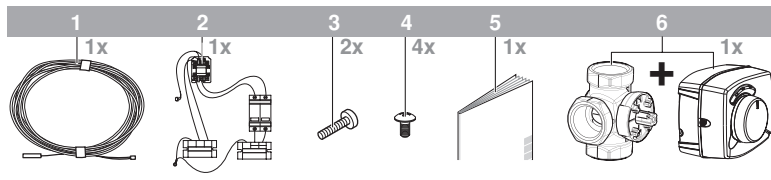


# Priročnik za montažo

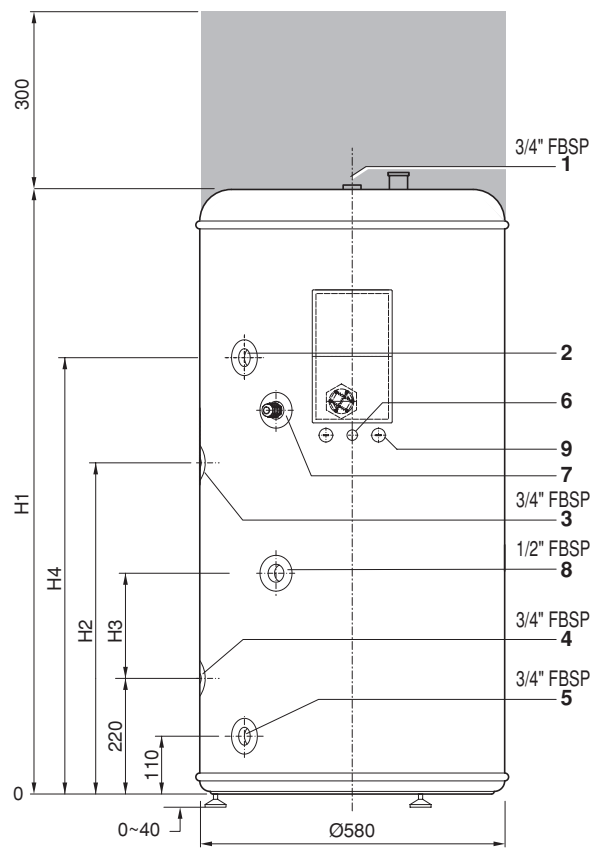
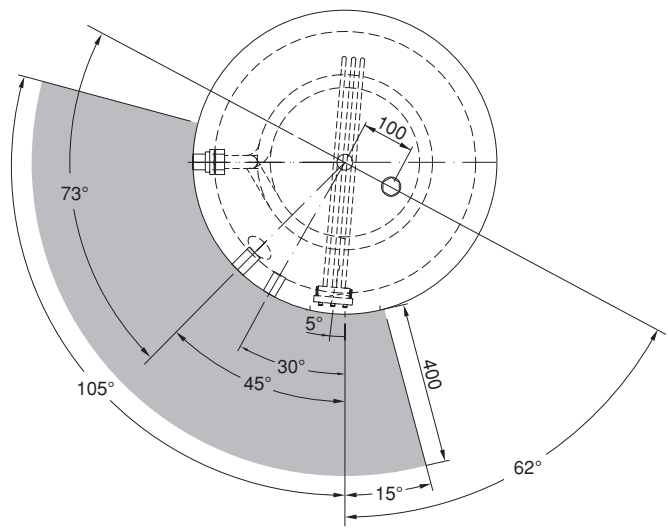
**Rezervoar za vročo vodo za domačo rabo  
za sistem s toplotno črpalko zrak -  
ogrevanje vode**

**EKHWS150B3V3  
EKHWS200B3V3  
EKHWS300B3V3**

**EKHWS200B3Z2  
EKHWS300B3Z2**



1



2

## Vsebina

	Stran
Uvod .....	1
Splošne informacije.....	1
Namen priročnika.....	1
Identifikacija modela .....	1
Oprema.....	1
Dodatna oprema, priložena rezervoarju za vročo vodo za domačo rabo ..	1
Dodatna oprema .....	1
Namestitvev rezervoarja za vročo vodo za domačo rabo EKHWS .....	2
Glavni sestavni deli.....	2
Shema pregleda.....	3
Napotki za montažo .....	3
Nameščanje rezervoarja za vročo vodo za domačo rabo.....	3
Priključevanje vodnih tokokrogov.....	3
Ožičenje.....	5
Vzdrževanje.....	6
Odpravljanje težav.....	6
Splošni napotki.....	6
Splošni simptomi.....	6
Tehnične specifikacije.....	7
Specifikacije rezervoarja za vročo vodo za domačo rabo.....	7



**PRED MONTAŽO SKRBNO PREBERITE NAVODILA. PRIROČNIK SHRANITE NA PRIROČNO MESTO, DA GA BOSTE LAHKO ŠE KDAJ VZELI V ROKE.**

NESTROKOVNA MONTAŽA ALI PRIKLOP NAPRAVE IN OPREME LAHKO POVZROČI ELEKTRIČNI UDAR, KRATEK STIK, UHAJANJE TEKOČIN, POŽAR ALI KAKO DRUGAČE POŠKODUJE NAPRAVO ALI OPREMO. UPORABLJAJTE LE PRIBOR PODJETJA DAIKIN, KI JE ZASNOVAN IN IZDELAN POSEBEJ ZA NJIHOVE NAPRAVE, KI NAJ JIH MONTIRA STROKOVNJAK.

ČE IMATE KAKRŠNAKOLI VPRAŠANJA GLEDE MONTAŽE ALI UPORABE NAPRAVE, SE VEDNO OBRNITE NA PRODAJALCA KLIMATSKIH NAPRAV DAIKIN.

ENOTA, OPISANA V TEM PRIROČNIKU, JE NAMENJENA SAMO ZA NOTRANJO MONTAŽO IN ZA TEMPERATURE OKOLJA OD 0°C~35°C.

## Uvod

### Splošne informacije

Zahvaljujemo se vam, ker ste kupili rezervoar za vročo vodo za domačo rabo.

Na notranjo enoto je mogoče priključiti tudi rezervoar za vročo vodo za domačo rabo EKHWS s 3 kW pospeševalnim grelnikom. Rezervoar za vročo vodo za domačo rabo je na voljo v treh velikostih: 150, 200 in 300 litrov. Vse modele je mogoče namestiti na tla, 150-litrski model pa je mogoče namestiti tudi na steno z dodatnim kompletom EKWBSSW150. 200- in 300 litrski modeli so na voljo tudi v različici 400 V.

#### OPOMBA Posebej za Veliko Britanijo

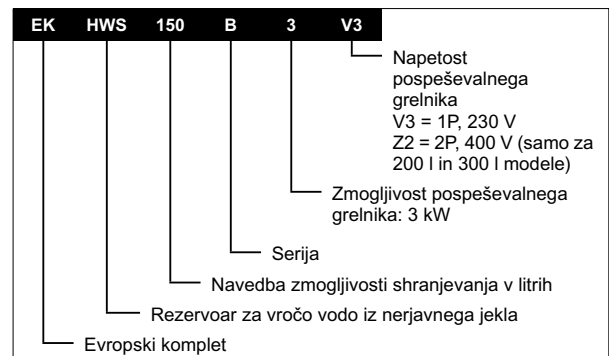


Za namestitvev rezervoarja za vročo vodo za domačo rabo EKHWSU glejte priročnik za nameščanje, priložen rezervoarju.

## Namen priročnika

V tem priročniku za nameščanje je opisan postopek za odmotavanje, nameščanje in priključevanje rezervoarjev za vročo vodo za domačo rabo EKHWS.

## Identifikacija modela



## Oprema

### Dodatna oprema, priložena rezervoarju za vročo vodo za domačo rabo

Glejte [sliko 1](#)

- 1 Termistor + povezovalni vodnik (12 m)
- 2 Kontaktor - varovalka sestava
- 3 Pritrditveni vijak kontaktorja
- 4 Samorezni vijak
- 5 Priročnik za montažo
- 6 3-smerni ventil + motor

#### OPOMBA



Za dodatke, priložene rezervoarju za vročo vodo za domačo rabo EKHWSU, glejte proročnik, priložen rezervoarju.

### Dodatna oprema

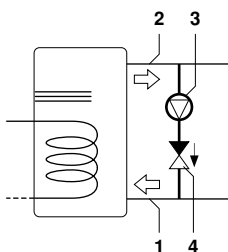
EKWBSWW150: komplet, v katerem je tudi stenski nosilec za 150-litrski rezervoar za vročo vodo za domačo rabo.

## Namestitev rezervoarja za vročo vodo za domačo rabo EKHS

- !** Skupni sistem **altherma<sup>®</sup> by DAIKIN** (notranja in zunanja enota) je načrtovan za kombinacijo z rezervoarjem za vročo vodo za domačo rabo **altherma<sup>®</sup> by DAIKIN**. Če v kombinaciji z notranjo enoto **altherma<sup>®</sup> by DAIKIN** uporabljate drug rezervoar, Daikin ne more zagotoviti pravilnega delovanja ali zanesljivosti sistema. Zato Daikin v takem primeru ne more garantirati za sistem.
- Oprema ni namenjena za uporabo v potencialno eksplozivnem okolju.
  - Samo ta rezervoar je mogoče uporabljati v kombinaciji z dodatnim solarnim kompletom.
  - Kakovost vroče vode za domačo rabo mora biti v skladu z direktivo EN 98/83 ES.
  - Na priključek za hladno vodo na rezervoar za vročo vodo za domačo rabo mora biti nameščen priključek za odvajanje vode.
  - Iz varnostnih razlogov v vododvodno napeljavo ni dovoljeno dodajati etilenglikola. Dodajanje etilenglikola lahko privede do kontaminacije vode za domačo rabo, če pride do puščanja v tuljavo izmenjevalnika toplote.
  - Pomembno je, da zmogljivost skladiščenja rezervoarja za vročo vodo za domačo rabo pokriva običajno dnevno nihanje porabe vroče vode brez izpadov temperature odvodne vode med uporabo.
  - Takoj po namestitvi je treba rezervoar za vročo vodo za domačo rabo splakniti s svežo vodo. Ta postopek je treba ponoviti vsaj enkrat dnevno prvih 5 zaporednih dni po namestitvi.

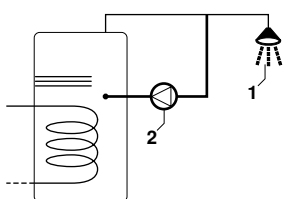
Če je poraba vroče vode omejena, npr. v letoviščih ali v nenaseljenih hišah, je treba rezervoar za vročo vodo za domačo rabo namestiti s spodbujano črpalko.

- Spodbujana črpalka je lahko na časovniku,
- spodbujana črpalka mora delovati tako, da celotna prostornina vode rezervoarja za vročo vodo za domačo rabo zakroži 1,5-krat na uro,
- spodbujana črpalka mora delovati ali biti programirana za delovanje vsaj 2 uri dnevno neprekinjeno.



- 1 Priključek za hladno vodo
- 2 Priključek za toplo vodo
- 3 Spodbujana črpalka (iz lokalne dobave)
- 4 Nepovratni ventil (iz lokalne dobave)

V primeru zelo dolge cevi na mestu namestitve med rezervoarjem za vročo vodo za domačo rabo in končnim porabnikom vroče vode (prha, kad itd.) lahko traja dlje časa, dokler vroča voda doseže porabnika vode.

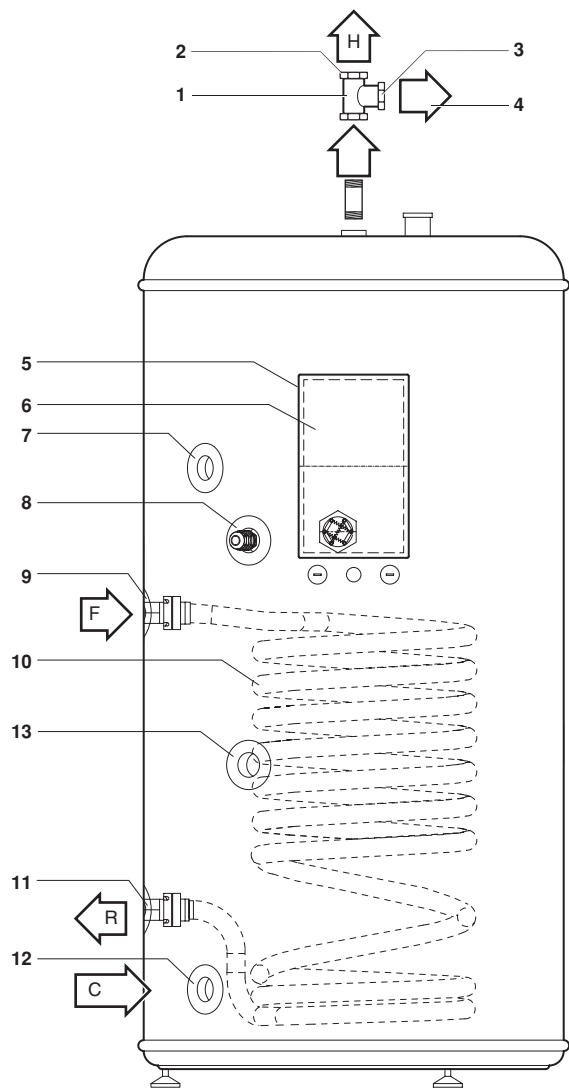


- 1 Prha
- 2 Recirkulacijska črpalka

Če je to potrebno, povežite recirkulacijsko črpalko med porabnika vroče vode in recirkulacijsko odprtino v rezervoarju za vročo vodo za domačo rabo.

Naslednji opisi veljajo le za modele EKHS\*V3 in EKHS\*Z2, ne za modele EKHSU\*V3

## Glavni sestavni deli



- 1 iz lokalne dobave
- 2 Priključek za toplo vodo
- 3 Priključek ventila za sproščanje tlaka
- 4 Ventil za sproščanje tlaka (iz lokalne dobave)
- 5 Električna omarica
- 6 Pokrov električne omarice
- 7 Odprtina za recirkulacijo
- 8 Vtičnica za termistor
- 9 Priključek za dotok
- 10 Tuljava izmenjevalnika toplote
- 11 Povratni priključek za odtok
- 12 Priključek za hladno vodo
- 13 Luknja za termistor z navojem za uporabo z dodatnim solarnim kompletom. Glejte priročnik za nameščanje EKSOLHWAV1.

## Varnostne naprave



- Priključki ventilov za praznjenje rezervoarja za vročo vodo za domačo rabo se ne smejo uporabljati v druge namene.
- Ne nameščajte grelnikov brez termičnih odklopnikov.

- Termična zaščita — Pospeševalni grelnik v rezervoarju za vročo vodo za domačo rabo je opremljen s termično zaščito. Termična zaščita se aktivira, ko je temperatura previsoka. Ko je aktivirana, je treba termično zaščito na rezervoarju za vročo vodo za domačo rabo ponastaviti s pritiskom na rdeč gumb (za dostop odstranite pokrov električne omarice).



Pokrov električne omarice sme odpreti samo električar z licenco.

Izklopite napajanje, preden odprete pokrov električne omarice.

- Ventil za sproščanje tlaka — Ventil za sproščanje tlaka (iz lokalne dobave) mora biti v skladu z lokalnimi in nacionalnimi predpisi in s tlakom odpiranja največ 10 barov in mora biti povezan s priključkom ventila za sproščanje tlaka.
- Če je na napravo za sproščanje tlaka priključena izpustna cev, mora biti nameščena v smeri neprestano navzdol in v okolju, kjer ne more priti do zamrznitve. Mora biti odprta v atmosfero.

## Shema pregleda

Shema pregleda, glejte [sliko 2](#).

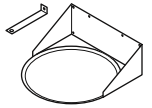
- 1 Vroča voda in priključek za ventil za sproščanje tlaka
- 2 Odprtina za recirkulacijo
- 3 Priključek za dotok od glavne notranje enote
- 4 Povratni priključek za odtok do glavne notranje enote
- 5 Priključek za hladno vodo
- 6 Električna omarica za rezervoar za vročo vodo za domačo rabo
- 7 Vtičnica za termistor
- 8 Luknja za termistor z navojem za uporabo z dodatnim solarnim kompletom. Glejte priročnik za nameščanje EKSOLHWAV1.
- 9 Električna omarica za rezervoar za vročo vodo za domačo rabo za uporabo z dodatnim solarnim kompletom

Model rezervoarja za vročo vodo za domačo rabo	H1	H2	H3	H4
EKHWS150B3V3	900	475	185	605
EKHWS200B3V3/Z2	1150	630	200	830
EKHWS300B3V3/Z2	1600	630	200	830

## Napotki za montažo

- Upoštevajte naslednje napotke pri nameščanju rezervoarja za vročo vodo:
- Na mestu namestitve ne zmrzuje.
- Pazite, da bo premer cevi 1" ali več (in zmanjšajte na 3/4" na vходу v rezervoar), da boste imeli dovolj vode v ceveh med notranjo enoto in rezervoarjem za vročo vodo za domačo rabo.
- Rezervoar za vročo vodo za domačo rabo postavite na ustrezno mesto, kjer ga bo lahko vzdrževati; potreben je tudi dostop do električne omarice. Glejte sivo obarvana območja, prikazana na [sliki 2](#).
- Poskrbite za povezavo ventila za sproščanje tlaka za izpust.
- Da bi se izognili učinku povratnega sifona, vam svetujemo, da namestite nepovratni ventil na dovod vode v rezervoar za vročo vodo za domačo rabo v skladu z lokalnimi in nacionalnimi predpisi.
- Poskrbite za to, da v primeru puščanja voda ne bo poškodovala mesta namestitve in okolice.

- Model rezervoarja za vročo vodo za domačo rabo EKHW(S)U150B3V3 je lahko nameščen na tla ali na steno. Če ga nameščate na steno, je potreben komplet za namestitev na steno EKWBSWW150 (naročite posebej).



## Nameščanje rezervoarja za vročo vodo za domačo rabo

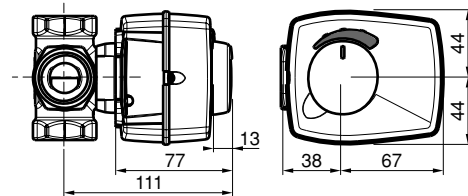
- 1 Preverite, ali je priložena vsa oprema rezervoarja za vročo vodo za domačo rabo (glejte "Oprema" na strani 1).
- 2 Pri nameščanju na tla morate rezervoar namestiti na ravna tla. Pri nameščanju na steno (samo za model EKHW(S)U150B3V3) se prepričajte, da je zid dovolj močan. V obeh primerih poskrbite za to, da je rezervoar za vročo vodo za domačo rabo nameščen popolnoma naravnost.
- 3 Nanesite termično pasto na termistor in ga vstavite tako globoko, kot je mogoče, v vtičnico za termistor. Pritrдите s priloženo matico.

## Priključevanje vodnih tokokrogov

Glejte poglavje "Tipičen zgled uporabe", opisano v priročniku za nameščanje, priloženem notranji enoti, za podrobnosti o priključevanju na vodovodno napeljavo in motoriziran 3-smerni ventil.

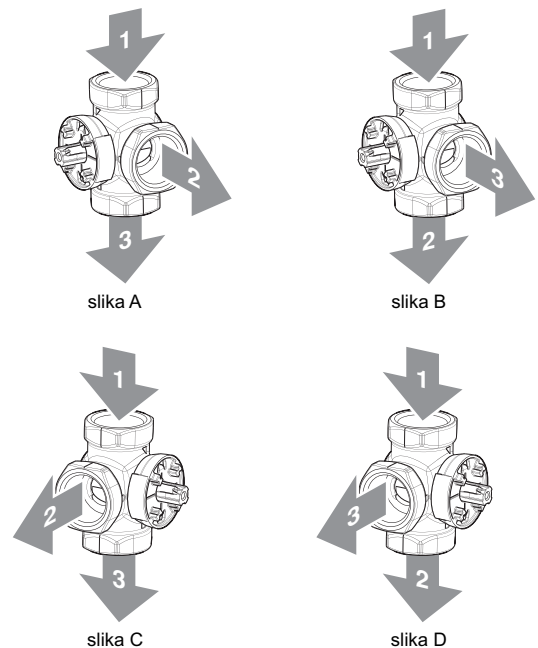
## Priključitev 3-smernega ventila

- 1 Glejte spodnjo sliko, da bi ustvarili povezavo



- 2 Mesto namestitve.

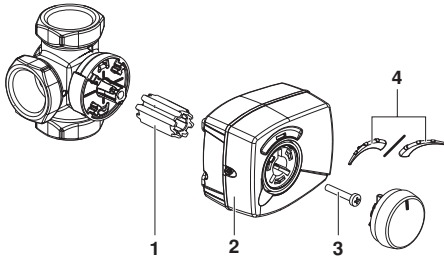
Priporočamo vam, da 3-smerni ventil namestite čim bližje notranji enoti. Mogoče ga je namestiti v skladu z eno od naslednjih štirih konfiguracij.



- 1 Od notranje enote **atherma**® by **DAIKIN**
- 2 Do rezervoarja za vročo vodo za domačo rabo
- 3 Do ogrevanja prostora

- 3 Odmotajte telo 3-smernega ventila in motorja 3-smernega ventila.

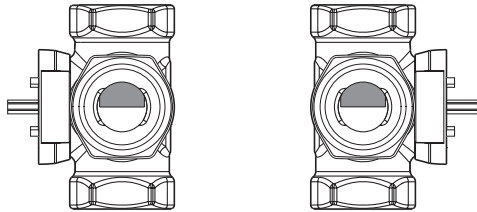
Preverite, da so motorju priloženi naslednji dodatki.



- 1 Obojka
- 2 Pokrov ventila motorja
- 3 Vijak
- 4 Skala

- 4 Namestite telo 3-smernega ventila v cevni sistem.

- Pazite, da bo os postavljena tako, da je motor mogoče namestiti in zamenjati.
- Postavite obojko na ventil in ga obrnite v srednji položaj na plošči skale. Preverite, da je ventil v položaju, prikazanem na sponji risbi. Moral bi blokirati povezavo odvoda vroče vode za domačo rabo za 50% in povezavo odvoda za ogrevanje prostora za 50%.



Namestitev v skladu s sliko A in sliko B

Namestitev v skladu s sliko C in sliko D



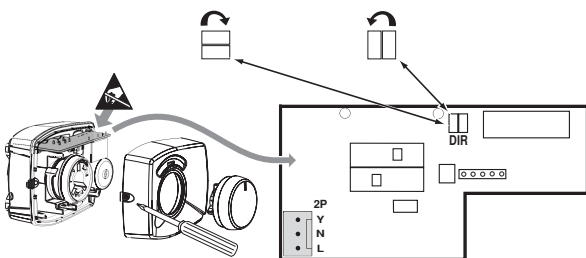
Če je ventil v tem položaju pred nameščanjem motorja, bo ventil spustil skozi vodo za domačo rabo in ogrevanje prostora.

- 5 Ko nameščate v skladu s sliko A ali sliko D, odprite pokrov ventila motorja, tako da zrahljate vijak in spremenite molstiček, da zamenjate smer vrtenja ventila.

Privzeto je mostiček tovarniško naravnano tako, da je v uporabi za namestitev v skladu s sliko B in sliko C.

Namestitev v skladu s sliko A in sliko D

Namestitev v skladu s sliko B in sliko C



Smer vrtenja ventila

- 6 Potisnite motor na obojko.

Pazite, da ne boste zavrteli obojke med tem dejanjem, tako da boste obdržali položaj ventila, kot ste ga nastavili v koraku 4.

7



IP41

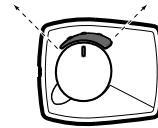
- 8 Postavite skalo na ventil, kot je prikazano spodaj.

Rezervoar za vročo vodo za domačo rabo

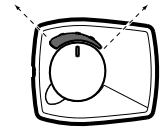
Ogrevanje prostora

Ogrevanje prostora

Rezervoar za vročo vodo za domačo rabo

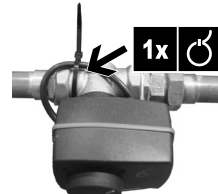


Namestitev v skladu s sliko B in sliko C



Namestitev v skladu s sliko A in sliko D

- 9 Pazite, da boste trdno pritrdili napajalni kabel na telo 3-smernega ventila z vezico kabla iz lokalne dobave, kot je prikazano na spodnji ilustraciji.



- 10 Izvedite ožičenje v notranji enoti v skladu z naslednjo sliko:

8	9	10
3-smerni ventil		
BRN	BLU	BLK
L	N	Y

Glejte tudi risbo na strani 6.

- 11 Priključite dovod vode in odvod vode.

- 12 Priključite cevi za dotok hladne in tople vode.

- 13 Priključite ventil za sproščanje tlaka (iz lokalne dobave, odprite tlak na največ 10 barov) in izpustite.



Če je na napravo za sproščanje tlaka priključena izpustna cev, mora biti nameščena v smeri neprestano navzdol in v okolju, kjer ne more priti do zamrznitve. Mora biti odprta v atmosfero.

## Ožičenje



- Glavno stikalo ali drug način izklopa, ki ima kontakte na vseh polih, mora biti vdelano v fiksno ožičenje v skladu z zadevno lokalno in nacionalno zakonodajo.
- Napeljavo kablov in električne priključke mora izvajati pooblaščen električar. Pri tem mora upoštevati vse evropske in nacionalne predpise.
- Zunanje ožičenje mora biti izvedeno skladno z vezalnim načrtom, dobavljenim z enoto in spodnjimi navodili.
- Rezervoar za vročo vodo za domačo rabo mora biti ozemljen prek notranje enote.

## Zahteve za napajalna vezja in kable



- Uporabite ločeno električno vezje. Nikoli ne uporabite napajalnega omrežja, v katero so že priključene druge naprave.
- Uporabite eno in isto namensko napajanje za zunanjo enoto, notranjo enoto, rezervni grelnik in rezervoar za vročo vodo za domačo rabo.

Za zahteve in specifikacije kablov glejte "Zunanje ožičenje" v priročniku za nameščanje notranje enote, ki je dobavljen z enoto EKHBH/X.

### OPOMBA



Izberite energetski kabel v skladu z veljavnimi lokalnimi in nacionalnimi predpisi.



Prepričajte se, da je vse zunanje ožičenje izolirano od telesa rezervoarja in grelnega elementa ali da lahko prenese temperaturo do 90°C.

## Kabel termistorja

Razdalja med kablom termistorja in napajalnim kablom mora biti vedno vsaj 5 cm, da ne bi prišlo do elektromagnetne interference na kablom termistorja.

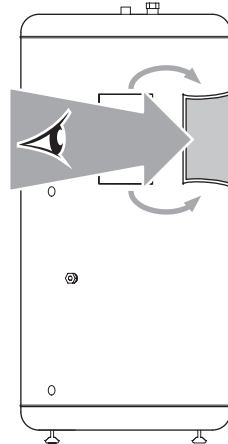
## Postopek za EKHWS\*V3 in EKHWS\*Z2



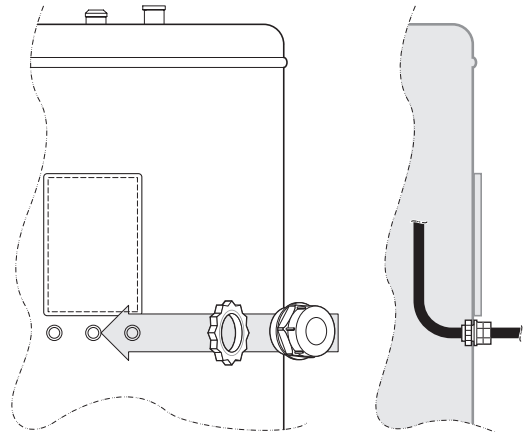
Preklopite napajanje, preden izvedete kakšne povezave.

### Povezave, ki jih je treba izvesti v električni omarici rezervoarja za vročo vodo za domačo rabo

- 1 Glejte nalepko s shemo povezav v stikalni omarici rezervoarja za vročo vodo za domačo rabo.



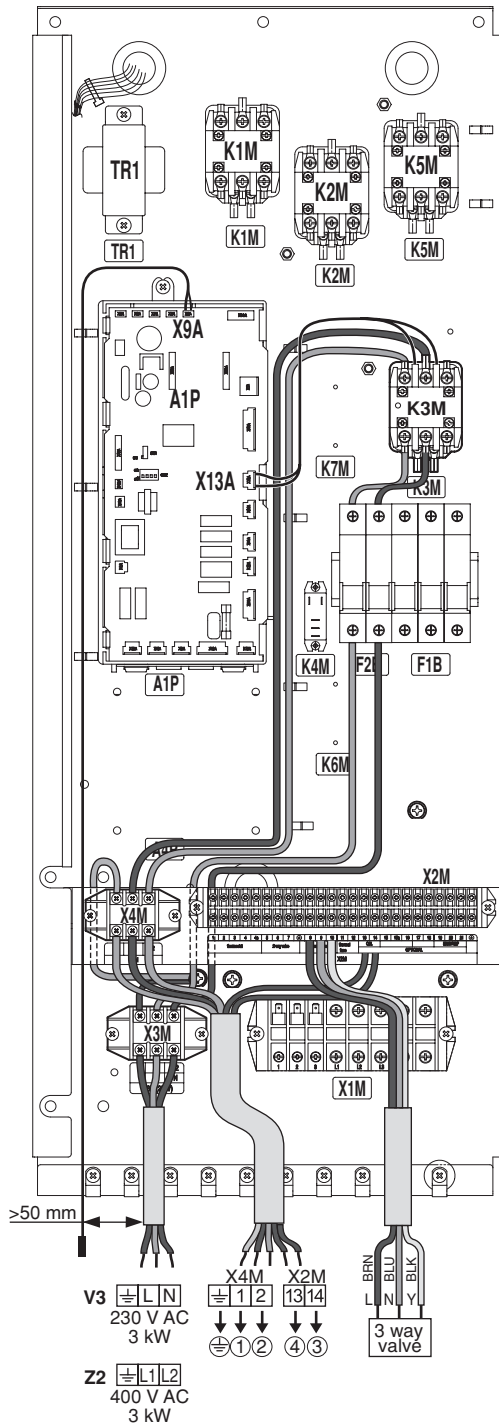
- 2 Poskrbite, da boste karseda zmanjšali obremenitev na kablom s pravilno uporabo puše PG in matice PG (nameščena na rezervoar za vročo vodo za domačo rabo).



### Povezave, ki jih je treba narediti v stikalni omarici notranje enote

- 3 Namestite vnaprej ožičen kontaktor (K3M), prekinjalo vezja (F2B) in letve s priključnimi sponkami (X3M, X4M). Kontaktor mora biti pritrjen z 2 priloženima vijakoma za kontaktorje in letve morajo biti pritrjene z 2x 2 priloženimi samoreznimi vijaki.
- 4 Vtaknite priključek, povezan s kontaktorjem K3M v vtičnico X13A na tiskanem vezju.
- 5 Vtaknite priključek kabla termistorja v vtičnico X9A na tiskanem vezju.
- 6 Povežite vnaprej ožičene ozemljitvene kable letve s priključnimi sponkami X3M in X4M na ozemljitveni vijak.
- 7 Priključite napajalni kabel in toplotno zaščito za pospeševalni grelnik (iz lokalne dobave) na priključno sponko X4M zemlja, 1, 2 in X2M 13, 14.
- 8 Povežite kabel za električno napajanje pospeševalnega grelnika na priključni blok X3M.
- 9 Pritrdite kable na nosilce vezic za kable, da bi čimbolj zmanjšali obremenitev.
- 10 Nastavite DIP-stikalo SS2-2 na tiskanem vezju na ON (vklop).
- 11 Ko polagate kable, pazite, da ne bodo v napoto nameščanju pokrova notranje enote.





## Vzdrževanje

S ciljem, da se zagotovi optimalno razpoložljivost enote, je treba v predpisanih intervalih opraviti vrsto preverjanj in pregledov enote in zunanjega ožičenja.



- Preden pričnete z izvajanjem vzdrževanja ali popravila, vedno izklopite odklopnik na napajalni plošči, odstranite varovalke oz. odprite zaščitne naprave enote.
- Preden začnete vzdrževanje ali popravila, se prepričajte, da je izklopljeno tudi napajanje zunanje enote.

Navedena preverjanja morate izvesti vsaj **enkrat letno**.

- 1 Ventil za sproščanje tlaka iz rezervoarja za vročo vodo za domačo rabo (iz lokalne dobave)  
Preverite, ali ventil za sproščanje tlaka na rezervoarju za vročo vodo za domačo rabo deluje pravilno.
- 2 Pospeševalni grelnik rezervoarja za vročo vodo za domačo rabo  
Priporočamo vam, da odstranjujete kamen iz pospeševalnega grelnika, da bi podaljšali njegovo življenjsko dobo, še posebej na območjih s trdo vodo. Da bi to naredili, izpusite vodo iz Rezervoarja za vročo vodo za domačo rabo, odstranite Pospeševalni grelnik iz Rezervoarja za vročo vodo za domačo rabo in ga v vedro (ali podobno posodo) z odstranjevalcem kamna za 24 ur.

## Odpravljanje težav

To poglavje daje koristne informacije za diagnozo in odpravo določenih težav, do katerih lahko pride v enoti.

### Splošni napotki

Pred pričetkom postopka odpravljanja težav, enoto skrbno vizualno preverite glede očitnih napak, kot so slabi priključki in napačno ožičenje.

Preden vzpostavite stik z vašim lokalnim zastopnikom, skrbno preberite to poglavje, ker boste s tem prihranili čas in denar.



Ko preverjate stikalno omarico enote ali ploščo za dovajanje, vedno preverite, ali je glavno stikalo enote izklopljeno.

Ko je aktivirana varnostna naprava, zaustavite enoto in ugotovite zakaj se je aktivirala varnostna naprava prej, preden je bila resetirana. V nobenih okoliščinah ne smete premostiti ali spremeniti tovarniško nastavljenih vrednosti varnostnih naprav. Če ne morete najti vzroka za težavo, pokličite lokalnega zastopnika.

### Splošni simptomi

#### Simptom 1: Ni pretoka vode na pipe za vročo vodo

Možni vzroki	Rešitev
Glavna oskrba z vodo je izklopljena.	Preverite, ali so vsi zaporni ventili na tokokrogu vode popolnoma odprti.

#### Simptom 2: Voda na pipah za vročo vodo je mrzla

Možni vzroki	Rešitev
Sprožile so se termične zaščitne	<ul style="list-style-type: none"> <li>• Preverite in ponastavite gumb(-e).</li> <li>• Preverite, ali je termistor pravilno nameščen v vtičnici za termistor.</li> </ul>
Notranja enota (EKHBH/X) ne deluje.	Preverite delovanje notranje enote (EKHBH/X). Glejte priročnik, dobavljen z notranjo enoto. Če sumite okvaro, stopite v stik z vašim lokalnim prodajalcem.



**Simptom 3: Vmesni izpust vode**

Možni vzroki	Rešitev
Odpoved termičnega nadzora (voda bo vroča).	Izključite napajanje notranje enote. Ko je izpusta konec, preverite termični nadzor in ga zamenjajte, če je okvarjen. Stopite v stik z vašim lokalnim prodajalcem.
Ekspanzijska posoda je počena.	Zamenjajte ekspanzijsko posodo.

**Tehnične specifikacije****Specifikacije rezervoarja za vročo vodo za domačo rabo**

	EKHWS150B3V3	EKHWS200B3V3	EKHWS200B3Z2	EKHWS300B3V3	EKHWS300B3Z2
Prostornina	150 l	200 l	200 l	300 l	300 l
Prostornina notranjega izmenjevalnika toplote	2 l	3 l	3 l	3 l	3 l
Povprečne mere (Ø x H)	580 x 900 mm	580 x 1150 mm	580 x 1150 mm	580 x 1600 mm	580 x 1600 mm
Pospeševalni grelnik, napajanje	230 V 50 Hz 1P	230 V 50 Hz 1P	400 V 50 Hz 2P	230 V 50 Hz 1P	400 V 50 Hz 2P
Pospeševalni grelnik, delovni tok	13 A	13 A	7,5 A	13 A	7,5 A
Pospeševalni grelnik, zmogljivost	3 kW	3 kW	3 kW	3 kW	3 kW
Priključki	3/4" FBSP <sup>(a)</sup>	3/4" FBSP <sup>(a)</sup>	3/4" FBSP <sup>(a)</sup>	3/4" FBSP <sup>(a)</sup>	3/4" FBSP <sup>(a)</sup>
Teža (prazno)	37 kg	45 kg	45 kg	59 kg	59 kg
Nameščanje	Na steno ali na tla	Tla	Tla	Tla	Tla

(a) FBSP = Ženska britanska standardna pipa

