

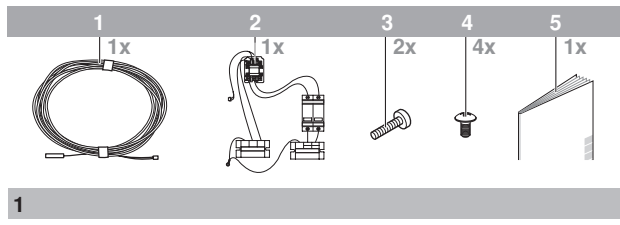


MANUAL DE INSTALAÇÃO

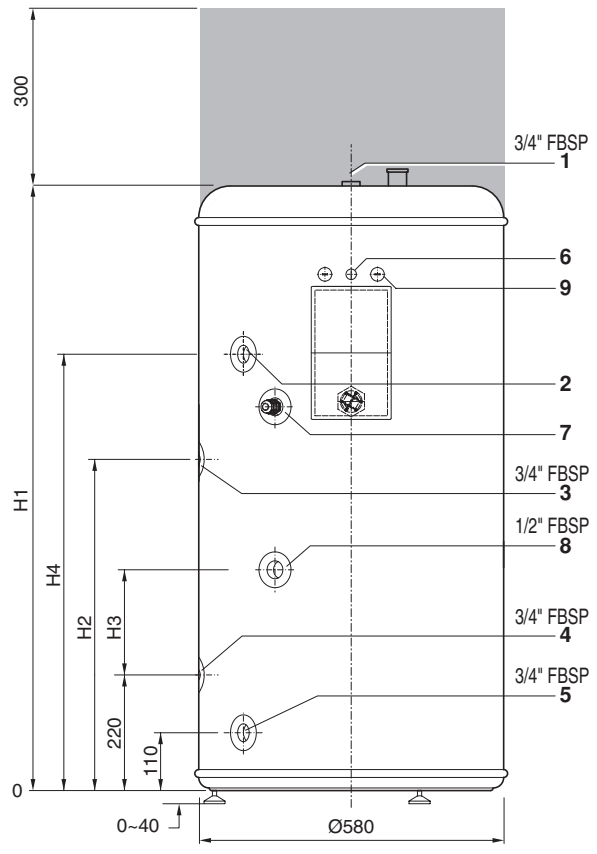
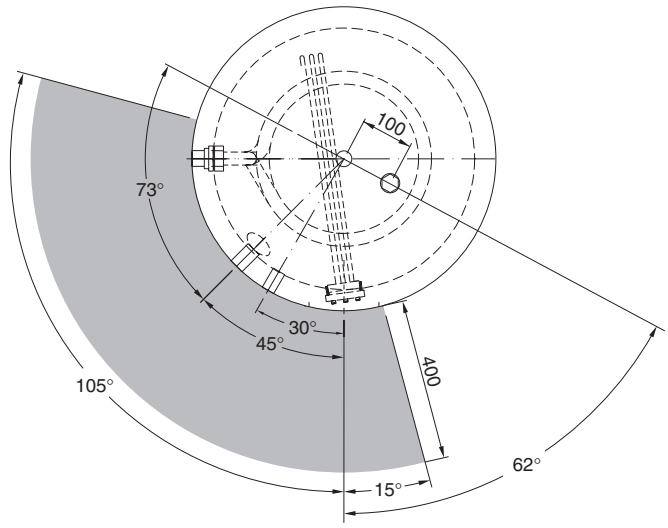
Tanque de água quente doméstica para o sistema de bomba de calor ar-água

**EKHWS150A3V3
EKHWS200A3V3
EKHWS300A3V3**

**EKHWS200A3Z2
EKHWS300A3Z2**



1



2

ÍNDICE

	Página
Introdução.....	1
Informações gerais.....	1
Âmbito deste manual.....	1
Identificação do modelo.....	1
Acessórios.....	1
Acessórios fornecidos com o tanque de água quente doméstica.....	1
Equipamento opcional.....	1
Instalação do tanque de água quente doméstica EKHWS.....	2
Componentes principais.....	2
Diagrama geral.....	3
Recomendações de instalação.....	3
Instalação do tanque de água quente doméstica.....	3
Ligação dos circuitos da água.....	3
Ligações eléctricas locais.....	3
Manutenção.....	6
Resolução de problemas.....	6
Recomendações gerais.....	6
Sintomas genéricos.....	6
Especificações técnicas.....	6
Especificações do tanque de água quente doméstica.....	6



LEIA ESTAS INSTRUÇÕES ATENTAMENTE ANTES DE PROCEDER À INSTALAÇÃO. MANTENHA ESTE MANUAL NUM LOCAL ACESSÍVEL PARA FUTURAS CONSULTAS.

A INSTALAÇÃO OU FIXAÇÃO INADEQUADAS DO EQUIPAMENTO OU DOS ACESSÓRIOS PODE PROVOCAR CHOQUES ELÉCTRICOS, CURTO-CIRCUITOS, FUGAS, INCÊNDIOS OU OUTROS DANOS NO EQUIPAMENTO. ASSEGURE-SE DE QUE UTILIZA APENAS ACESSÓRIOS FABRICADOS PELA DAIKIN, ESPECIFICAMENTE CONCEBIDOS PARA SEREM UTILIZADOS COM ESTE EQUIPAMENTO E ASSEGURE-SE DE QUE SÃO INSTALADOS POR UM PROFISSIONAL QUALIFICADO.

SE TIVER DÚVIDAS SOBRE OS PROCEDIMENTOS DE INSTALAÇÃO OU UTILIZAÇÃO, CONTACTE SEMPRE O SEU REPRESENTANTE DAIKIN PARA OBTER ESCLARECIMENTOS E INFORMAÇÕES.

A UNIDADE DESCRITA NESTE MANUAL FOI CONCEBIDA EXCLUSIVAMENTE PARA INSTALAÇÃO INTERIOR, COM TEMPERATURAS AMBIENTES NA GAMA 0°C~35°C.

INTRODUÇÃO

Informações gerais

Obrigado por ter adquirido este tanque de água quente doméstica.

O tanque de água quente doméstica EKHWS, que integra um aquecedor eléctrico de apoio de 3 kW, pode ser ligado à unidade interior. O tanque de água quente doméstica está disponível em três tamanhos. 150, 200 e 300 litros. Todos os modelos podem ser instalados no chão, mas o modelo de 150 litros pode também ser instalado na parede, utilizando o kit opcional EKWBSWW150. Os modelos de 200 e de 300 litros também estão disponíveis em versões de 400 V.

NOTA



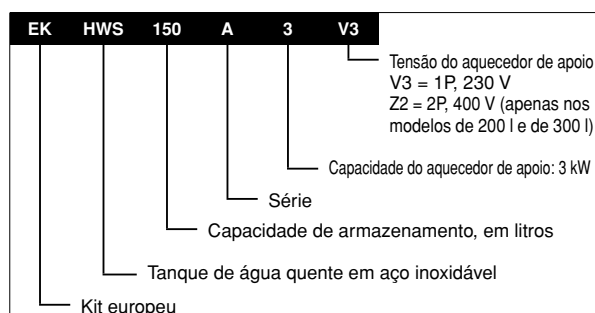
Recomendação especial para o Reino Unido

Para instalação de um tanque de água quente doméstica EKHWSU, consulte o manual de instalação que acompanha o kit de instalação EKHWA.

Âmbito deste manual

Este manual de instalação descreve os procedimentos de desembalagem, instalação e conexão dos tanques de águas quentes domésticas EKHWS.

Identificação do modelo



ACESSÓRIOS

Acessórios fornecidos com o tanque de água quente doméstica

Consulte a [figura 1](#)

- 1 Termistor + fio de ligação (12 m)
- 2 Ligação contactor-fusível
- 3 Parafuso de fixação do contactor
- 4 Parafuso auto-roscante
- 5 Manual de instalação

NOTA



Relativamente aos acessórios fornecidos com o tanque de água quente doméstica EKHWSU, consulte o manual que acompanha o kit de instalação EKHWA.

Equipamento opcional

- EKHWA: kit de instalação, necessário para instalar os tanques de água quente doméstica EKHWSU*.
- EKWBSWW150: kit, que inclui um suporte de fixação na parede, para um tanque de água quente doméstica de 150 litros.

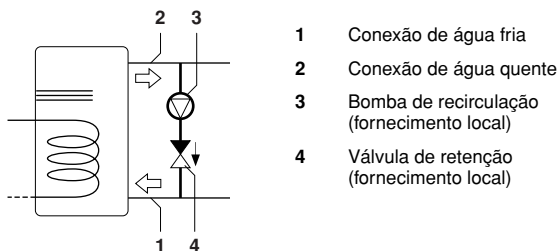
INSTALAÇÃO DO TANQUE DE ÁGUA QUENTE DOMÉSTICA EKHWS



- O sistema **altherma**® by **DAIKIN** completo (unidades interior e de exterior) foi concebido para permitir a combinação de um tanque **altherma**® by **DAIKIN** de água quente doméstica. Caso se utilize outro tanque em combinação com a unidade interior **altherma**® by **DAIKIN**, a Daikin não pode assegurar o bom funcionamento nem a fiabilidade do sistema. Consequentemente, a Daikin não pode conceder qualquer garantia ao sistema nesta situação.
- Só este tanque é que pode ser combinado com o kit solar opcional.
- A qualidade da água quente doméstica tem de estar conforme à directiva EN 98/83 EC.
- Deve ser instalado um dispositivo de drenagem na conexão de água fria do tanque de água quente doméstica.
- Por motivos de segurança, não é permitido acrescentar etilenglicol ao circuito de água. Se fosse acrescentado etilenglicol, tal poderia originar a contaminação da água doméstica, em caso de eventual fuga na serpentina do permutador de calor.
- É importante que a capacidade de armazenamento do tanque de água quente doméstica seja suficiente para as flutuações normais diárias no consumo de água quente doméstica, sem queda da temperatura de saída da água durante a utilização.
- Imediatamente a seguir à instalação, deve-se encher com água limpa o tanque de água quente doméstica. Este procedimento tem de ser repetido pelo menos uma vez por dia, durante os 5 primeiros dias logo a seguir à instalação.

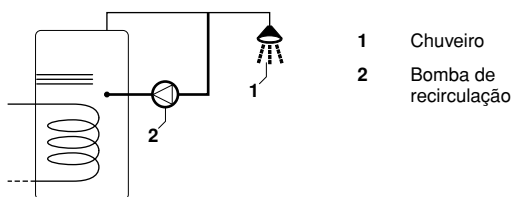
Caso haja pouco consumo de água quente doméstica (por ex., em moradias de férias ou em casas vazias ou de ocupação ocasional), a instalação do tanque de água quente doméstica deve incluir uma bomba de recirculação.

- A bomba de recirculação pode ter controlo horário,
- a bomba de recirculação tem de assegurar que o volume total de água do tanque de água quente doméstica é recirculado 1,5 vezes por hora,
- e a bomba de recirculação tem de funcionar (ou estar programada para circular) continuamente durante pelo menos 2 horas por dia.



- 1 Conexão de água fria
- 2 Conexão de água quente
- 3 Bomba de recirculação (fornecimento local)
- 4 Válvula de retenção (fornecimento local)

Caso as tubagens de água locais sejam muito extensas, entre o tanque de água quente doméstica e o ponto de saída da água quente (chuveiro, banheira, etc.), pode levar mais algum tempo até aí chegar a água quente proveniente do tanque.



- 1 Chuveiro
- 2 Bomba de recirculação

Se necessário, ligue uma bomba de recirculação entre o ponto de saída da água quente e o orifício de recirculação existente no tanque de água quente doméstica.

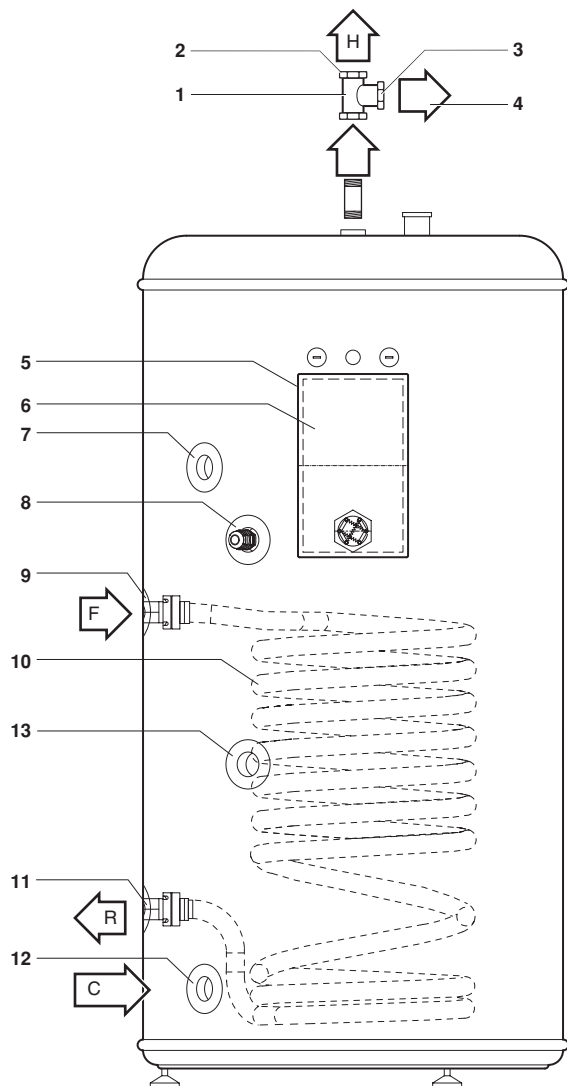
NOTA



Para instalação de um tanque de água quente doméstica EKHWSU, consulte o manual de instalação que acompanha o kit de instalação EKHWA.

As descrições que se seguem aplicam-se apenas aos modelos EKHWS*V3. Não se aplicam aos modelos EKHWSU*V3.

Componentes principais



- 1 Fornecimento local
- 2 Conexão de água quente
- 3 Ligação da válvula de segurança
- 4 Válvula de segurança (fornecimento local)
- 5 Caixa de distribuição
- 6 Tampa da caixa de distribuição
- 7 Orifício de recirculação
- 8 Encaixe do termístor
- 9 Conexão de entrada para o fluxo
- 10 Serpentina do permutador de calor
- 11 Conexão para a saída de retorno
- 12 Conexão de água fria
- 13 Orifício roscado de termístor, para utilização com o kit solar opcional Consulte o manual de instalação EKSOLHWAV1.

Dispositivos de segurança



- As ligações do tanque de água quente doméstica para a válvula de segurança não podem ser usadas para outros fins.
- Não instale aquecedores sem interruptores térmicos.

- Protecção térmica – O aquecedor de apoio, no tanque de água quente doméstica, está equipado com uma protecção térmica. A protecção térmica é activada quando a temperatura se torna demasiado elevada. Se for activada, a protecção no tanque de água quente doméstica tem de ser novamente armada, carregando no botão encarnado (sob a tampa da caixa de distribuição).



A tampa da caixa de distribuição só pode ser aberta por um electricista qualificado.

Desligue a fonte de alimentação antes de abrir a tampa da caixa de distribuição.

- Válvula de segurança – É necessário ligar uma válvula de segurança (fornecimento local) à ligação respectiva, cumprindo a legislação nacional e os regulamentos locais aplicáveis. A pressão de abertura desta válvula deve ser inferior a 10 bar.
- Se houver um tubo de descarga ligado ao dispositivo de segurança, tem de ser instalado em sentido continuamente descendente, em ambiente protegido de congelação. Tem de ser deixado aberto à atmosfera.

Diagrama geral

Diagrama geral, consulte a [figura 2](#).

- 1 Ligação da válvula de segurança e da água quente
- 2 Orifício de recirculação
- 3 Conexão de entrada para o fluxo da unidade interior principal
- 4 Conexão para a saída de retorno à unidade interior principal
- 5 Conexão de água fria
- 6 Entrada de cabos da caixa de distribuição do tanque de água quente doméstica
- 7 Encaixe do termistor
- 8 Orifício roscado de termistor, para utilização com o kit solar opcional Consulte o manual de instalação EKSOLHWAV1.
- 9 Entrada de cabos da caixa de distribuição do tanque de água quente doméstica, para utilização com o kit solar opcional

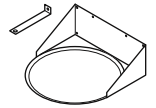
Modelo do tanque de água quente doméstica	H1	H2	H3	H4
EKHWS150A3V3	900	475	185	605
EKHWS200A3V3/Z2	1150	630	200	830
EKHWS300A3V3/Z2	1600	630	200	830

Recomendações de instalação

Tenha presentes as seguintes indicações, durante a instalação do tanque de água quente doméstica:

- O local de instalação deve estar isento de gelo.
- Certifique-se de que a tubagem é de pelo menos 1" (reduzida para 3/4" à entrada do tanque), para que haja um volume suficiente de água na tubagem entre a unidade interior e o tanque de água quente doméstica.
- Coloque o tanque de água quente doméstica numa posição adequada, para simplificar as operações de manutenção; tenha presente que é necessário aceder à caixa de distribuição. Consulte as zonas representadas a cinzento na [figura 2](#).
- Disponibilize uma ligação para descargas e fugas da válvula de segurança.
- Para evitar auto-sifonagem é aconselhável instalar uma válvula de retenção na entrada de água do tanque de água quente doméstica, em conformidade a legislação nacional e regulamentos locais aplicáveis.

- Tenha em atenção que, em caso de fugas, a água não deve causar qualquer dano ao espaço de instalação não em seu redor.
- O modelo de tanque de água quente doméstica EKHWS(U)150A3V3 pode ser instalado no chão ou na parede. Para instalação na parede, é necessário o kit de instalação EKWSWW150 (encomendado à parte).



Instalação do tanque de água quente doméstica

- 1 Verifique se estão presentes todos os acessórios do tanque de água quente doméstica (consulte "Acessórios" na [página 1](#)).
- 2 Em caso de instalação no chão, coloque o tanque de água quente doméstica numa superfície nivelada. Em caso de montagem na parede (apenas para o modelo EKHWS(U)150A3V3), certifique-se de que se trata de uma parede sólida. Em ambos os casos, certifique-se de que o tanque de água quente doméstica fica bem nivelado.
- 3 Aplique cola térmica ao termistor e introduza-o no orifício respectivo, o mais profundamente possível. Fixe-o com a porca que é fornecida.

Ligação dos circuitos da água

Consulte a secção "Exemplos de aplicações habituais", no manual de instalação da unidade interior, para mais informações acerca da ligação dos circuitos de água e da válvula motorizada de 3 vias.

NOTA



Para instalar as ligações adequadas entre a unidade interior e o tanque de água quente doméstica, é importante que a válvula de 3 vias esteja devidamente instalada.

- 1 Ligue a entrada e a saída de água.
- 2 Ligue os tubos de abastecimento de água quente e fria.
- 3 Ligue a válvula de segurança (fornecimento local, pressão máxima de abertura 10 bar) e o dreno.

Ligações eléctricas locais



- É essencial incluir nas ligações eléctricas fixas um interruptor geral (ou outra forma de interrupção do circuito), com quebra de contacto em todos os pólos, em conformidade com os regulamentos locais e legislação nacional aplicável.
- Toda a cablagem de ligação à rede e respectivos componentes devem ser instalados por um electricista qualificado e satisfazer os regulamentos europeus e nacionais relevantes.
- A cablagem de ligação à rede deve ser instalada de acordo com o esquema eléctrico fornecido com a unidade e as instruções fornecidas de seguida.
- O tanque de água quente doméstica tem de ser ligado à terra através da unidade interior.

Requisitos para os cabos e circuitos de alimentação



- Certifique-se de que utiliza um circuito de alimentação dedicado. Nunca utilize um circuito de alimentação partilhado com outro aparelho eléctrico.
- Utilize apenas uma e a mesma fonte de alimentação dedicada para a unidade de exterior, a unidade interior, o aquecedor de reserva e o tanque de água quente doméstica.

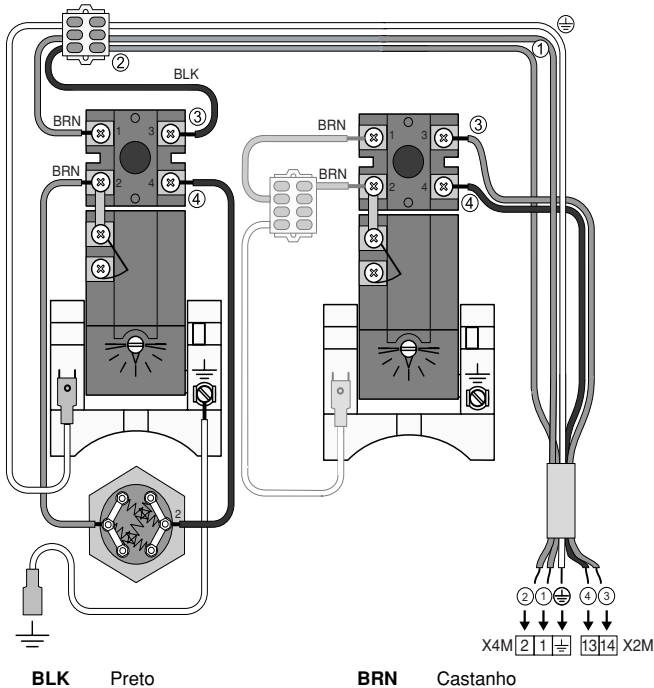
Procedimento para o EKHWS*Z2



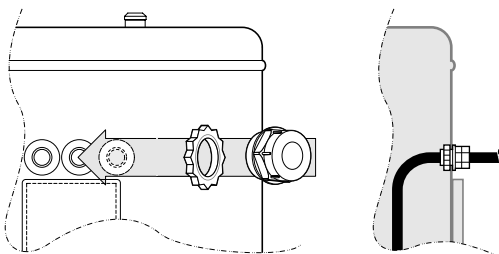
Desligue a fonte de alimentação antes de efectuar quaisquer ligações.

Ligações a efectuar na caixa de distribuição do tanque de água quente doméstica

- 1 Ligue a fonte de alimentação do aquecedor de apoio e o cabo da protecção térmica, como consta do esquema eléctrico que se segue.



- 2 Certifique-se de que o cabo não fica esticado, montando correctamente a anilha PG e a porca PG (instaladas no tanque de água quente doméstica).

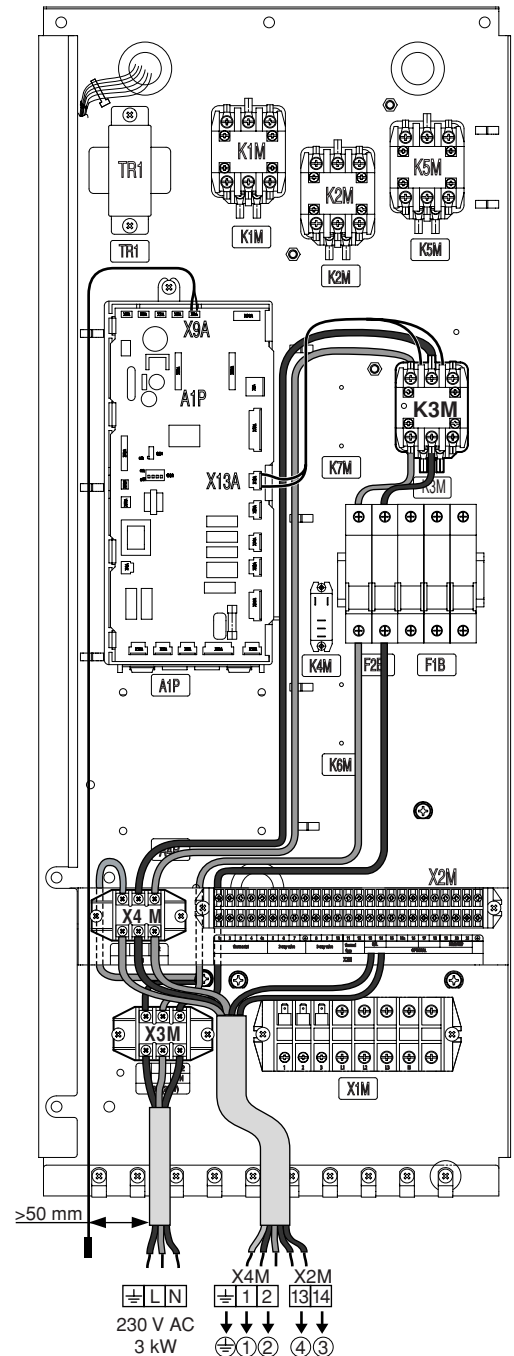


Ligações a efectuar na caixa de distribuição da unidade interior

- 3 Monte o contactor pré-conectado (K3M), o disjuntor (F2B) e as placas de bornes (X3M, X4M). O contactor tem de ser fixado com os 2 parafusos fornecidos para o contactor; e as placas de bornes têm de ser fixas com os 2x 2 parafusos auto-roscentes fornecidos.
- 4 Ligue a ficha ligada ao contactor K3M ao encaixe X13A da placa de circuito.
- 5 Ligue o conector do cabo do termístor ao encaixe X9A da placa de circuito.
- 6 Ligue os cabos de terra pré-conectados dos bornes X3M e X4M da placa de bornes ao parafuso de terra.
- 7 Ligue a fonte de alimentação e o cabo de protecção térmica do aquecedor de apoio (fornecimento local) ao borne X4M (terra, 1, 2) e X2M (13, 14).
- 8 Ligue o cabo da fonte de alimentação do aquecedor de apoio ao borne X3M da placa de bornes.

- 9 Utilizando barços, fixe os cabos aos apoios, para evitar forças de tracção.
- 10 Ligue o interruptor de configuração SS2-2, na placa de circuito.
- 11 Quando encaminhar para fora os cabos, certifique-se de que estes não obstruem o encaixe da tampa da unidade interior.

Nota: só são apresentadas as ligações locais relevantes.



MANUTENÇÃO

Para garantir uma disponibilidade excelente da unidade, têm de ser realizadas uma série de verificações e inspeções na unidade a intervalos regulares.



- Antes de realizar qualquer actividade de manutenção ou reparação, desligue sempre o disjuntor no painel de alimentação e retire os fusíveis ou abra os dispositivos de protecção da unidade.
- Antes de iniciar qualquer actividade de manutenção ou de reparação, certifique-se também de que a alimentação da unidade de exterior está desligada.

As verificações acima descritas devem ser efectuadas pelo menos **uma vez por ano**.

- 1 Válvula de segurança do tanque de água quente doméstica (fornecimento local)
Verifique se a válvula de segurança do tanque de água quente doméstica está a funcionar correctamente.
- 2 Aquecedor de apoio do tanque de água quente doméstica
É aconselhável remover o calcário que se acumule no aquecedor de apoio, para aumentar o tempo de vida deste, especialmente em regiões de água dura. Para tal, esvazie o tanque de água quente doméstica, retire dele o aquecedor de apoio e submerja-o durante 24 horas num balde (ou contentor semelhante) com produto para remoção de calcário.

RESOLUÇÃO DE PROBLEMAS

Esta secção fornece informações úteis para diagnosticar e corrigir determinados problemas que possam ocorrer na unidade.

Recomendações gerais

Antes de iniciar o procedimento de detecção de problemas, execute uma inspeção visual completa da unidade e procure defeitos óbvios, tais como conexões soltas ou ligações eléctricas defeituosas.

Antes de contactar o seu representante local, leia este capítulo cuidadosamente, pois poupar-lhe-á tempo e dinheiro.



Ao realizar uma inspeção no painel de alimentação ou na caixa de distribuição da unidade, certifique-se sempre de que o disjuntor da unidade está desligado.

Se algum dispositivo de segurança tiver sido activado, pare a unidade e descubra porque é que esse dispositivo foi activado antes de o reinicializar. Os dispositivos de segurança não podem, em circunstância alguma, ser contornados, nem alterados para um valor diferente do regulado na fábrica. Se não conseguir descobrir a causa do problema, contacte o seu representante local.

Sintomas genéricos

Sintoma 1: Não corre água das torneiras de água quente

CAUSAS POSSÍVEIS	MEDIDAS DE RESPOSTA
Está cortado o abastecimento geral de água.	Verifique se todas as válvulas de fecho do circuito de água estão completamente abertas.

Sintoma 2: Corre água fria das torneiras de água quente

CAUSAS POSSÍVEIS	MEDIDAS DE RESPOSTA
Algum interruptor térmico foi activado	<ul style="list-style-type: none">• Verifique os interruptores e reinicialize-os.• Verifique se o termistor está instalado correctamente no respectivo encaixe.
A unidade interior (EKHBH/X) não está a trabalhar.	Verifique o funcionamento da unidade interior (EKHBH/X). Consulte o manual fornecido com a unidade interior. Caso desconfie de possibilidade de avaria, contacte o seu representante local.

Sintoma 3: A água corre de forma intermitente

CAUSAS POSSÍVEIS	MEDIDAS DE RESPOSTA
Falha do controlo térmico (a água está quente).	Desligue a alimentação eléctrica da unidade interior. Quando a descarga parar, verifique os controlos térmicos e substitua-os em caso de avaria. Contacte o seu representante local.
O reservatório de expansão está rachado.	Substitua o reservatório de expansão.

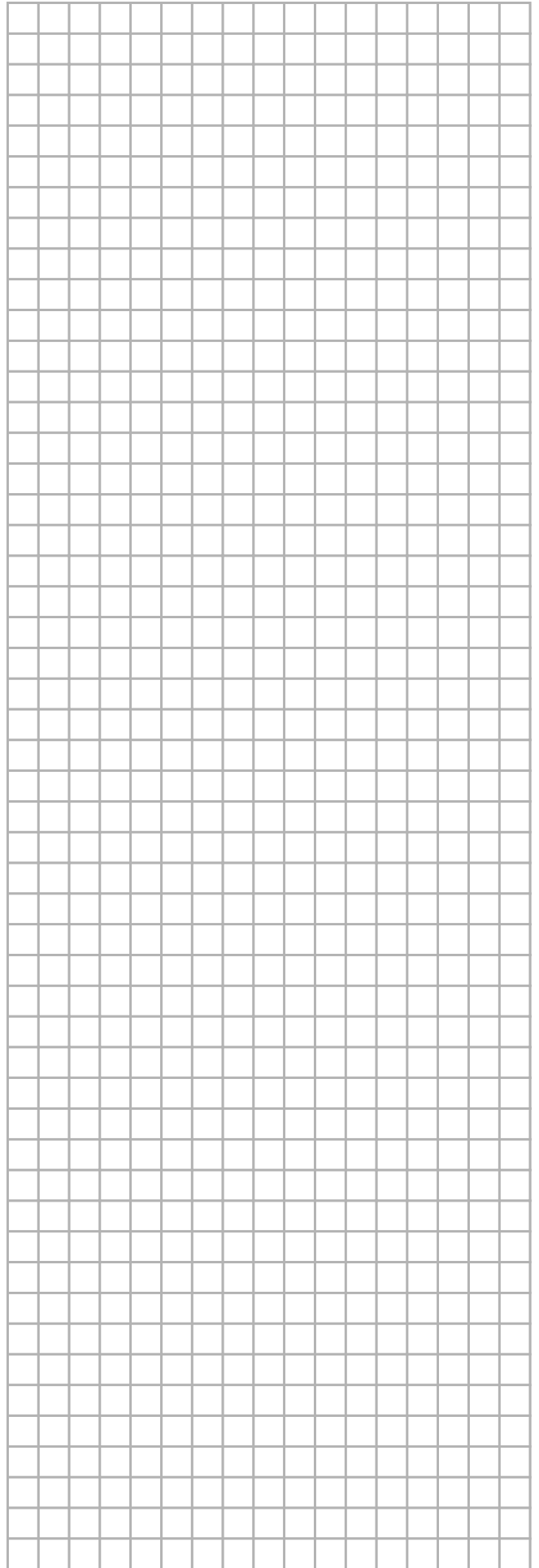
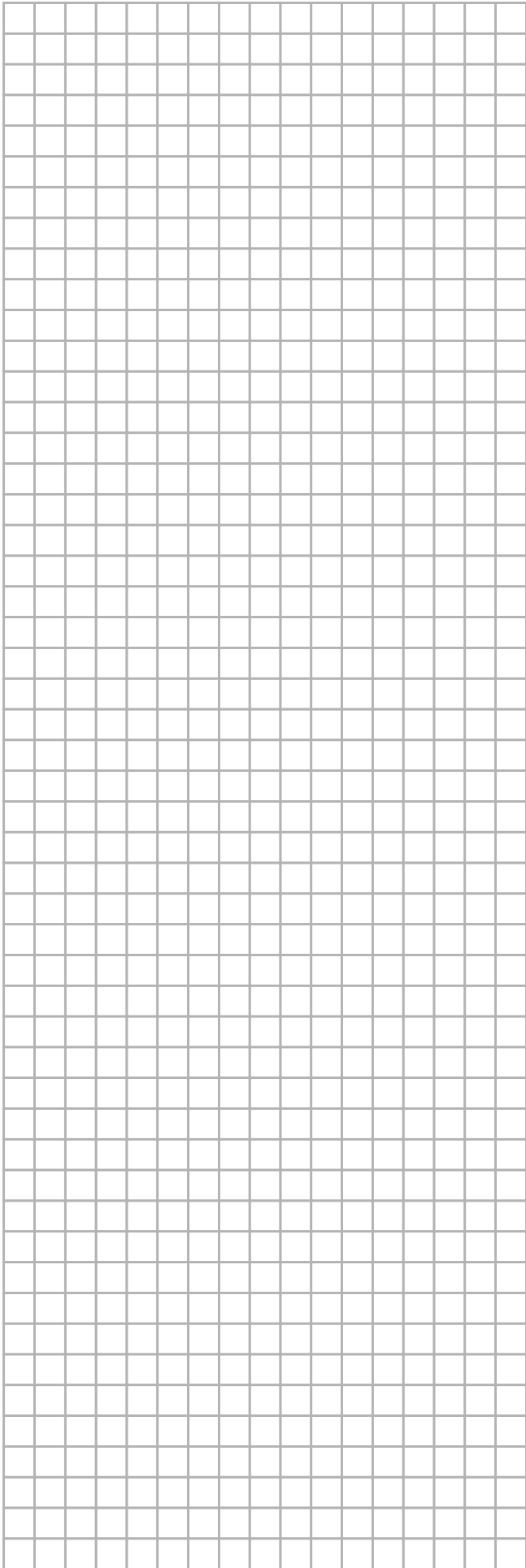
ESPECIFICAÇÕES TÉCNICAS

Especificações do tanque de água quente doméstica

	EKHS150A3V3	EKHS200A3V3	EKHS200A3Z2	EKHS300A3V3	EKHS300A3Z2
Volume	150 l	200 l	200 l	300 l	300 l
Volume do permutador de calor interno	2 l	3 l	3 l	3 l	3 l
Dimensões gerais (Ø x A)	580 x 900 mm	580 x 1150 mm	580 x 1150 mm	580 x 1600 mm	580 x 1600 mm
Alimentação do aquecedor de apoio	230 V 50 Hz 1P	230 V 50 Hz 1P	400 V 50 Hz 2P	230 V 50 Hz 1P	400 V 50 Hz 2P
Aquecedor de apoio, corrente de funcionamento	13 A	13 A	7,5 A	13 A	7,5 A
Aquecedor de apoio, capacidade	3 kW	3 kW	3 kW	3 kW	3 kW
Ligações	3/4" FBSP ^(a)	3/4" FBSP ^(a)	3/4" FBSP ^(a)	3/4" FBSP ^(a)	3/4" FBSP ^(a)
Peso (vazio)	37 kg	45 kg	45 kg	59 kg	59 kg
Montagem	Parede ou chão	Chão	Chão	Chão	Chão

(a) FBSP = Female British Standard Pipe (normas britânicas de tubagem, fêmea)

NOTES





4PW42336-1 00000005

Copyright © Daikin

DAIKIN EUROPE N.V.

Zandvoordestraat 300, B-8400 Oostende, Belgium

4PW42336-1