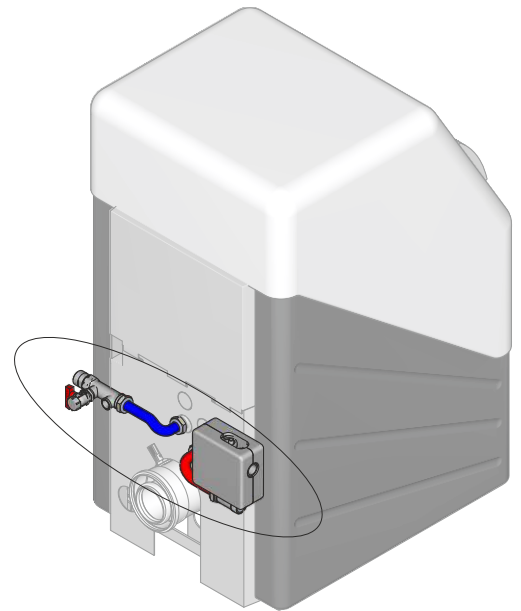
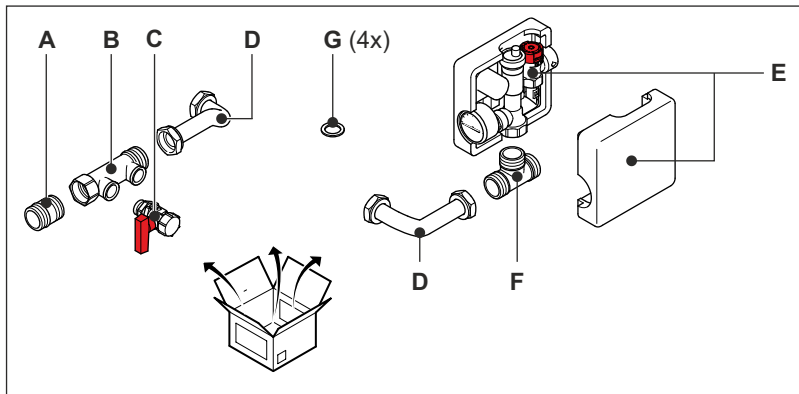




SBG A1 15 60 18



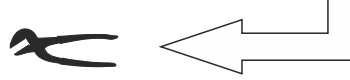
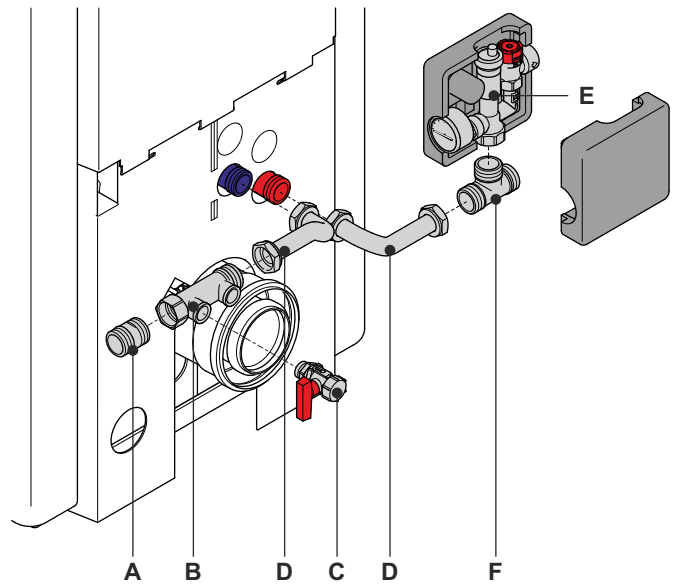
ROTEX

ROTEX
A1 B0
A1 BG
CE

ROTEX

FA A1 B0e - 008.15 110 XX

FA A1 BGe - 008.15 099 XX



8

8.1

8.1.1 SBG A1

8.1.2

38 FA ROTEX A1 B0e

42 FA ROTEX A1 BGe