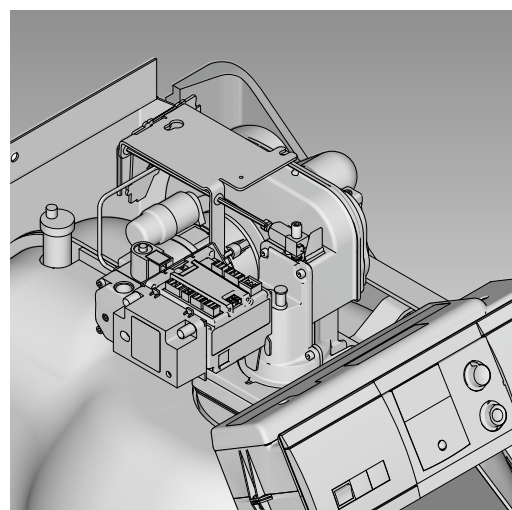


FA ROTEX A1BO 008.15110xx\_04 • 04/2016  
Kap. 10.3 – Tab. 10-2

a member of **DAIKIN** group

# ROTEX

## ROTEX A1 BOxx-e



A1 BO 15-e  
A1 BO 20-e  
A1 BO 27-e  
A1 BO 34-e

**DE**

Code	Bauteil/Bezeichnung	Fehler
E12	Feuerungsautomat	Vor- und Rücklaufthermofühler: Messwert außerhalb Messbereich, Thermofühler oder Fühlerkabel defekt, schlechter Kontakt der Steckverbindung.
E18	Nicht verriegelnder Fehler	Rücklaufthermofühler ist höher als Vorlaufthermofühler für mehr als 5 s.

Tab. 10-2b Fehlercodes (vom Feuerungsautomat erkennbar)

**EN**

Code	Component/designation	Error
E12	Firing unit	T-HS or T-Return sensor: Measured value outside measuring range, temperature sensor or sensor cable defective, bad contact of the plug connection.
E18	Non-locking error	Return temperature is higher than the flow temperature for more than 5 s.

Tab. 10-2b Error codes (detectable by the firing unit)

**FR**

Code	Composant/désignation	Erreur
E12	Dispositif automatique d'allumage	Sonde de température de départ et de retour : valeur de mesure en dehors de la plage de mesure, sonde de température défectueuse ou câble de la sonde défectueux, mauvais contact au niveau de l'enfichage.
E18	Erreur n'entraînant pas un verrouillage	La température de retour est supérieure à la température de départ pendant plus de 5 s.

Tab. 10-2b Codes d'erreur (détectables par le dispositif automatique d'allumage)

**NL**

Code	Module/aanduiding	Fouten
E12	Automatische ontsteking	Aanvoer- en retourtemperatuur: meetwaarde buiten het meetbereik, temperatuursensor of sensorkabel defect, slecht contact van de stekkerverbinding.
E18	Niet vergrendelende fout	Retourtemperatuur is hoger dan de aanvoertemperatuur gedurende meer dan 5 s.

Tab. 10-2b Foutcodes (door de automatische ontsteking herkenbaar)

**IT**

Code	Componente/denominazione	Errore
E12	Centralina di combustione	Sonda di temperatura della mandata e del ritorno: valore misurato al di fuori del campo di misura, sonda di temperatura difettosa o cavo della sonda difettosi, problema di contatto del connettore a spina.
E18	Errore che non provoca il blocco della caldaia	La temperatura di ritorno è maggiore della temperatura di mandata di oltre 5 s.

Tab. 10-2b Codici errore (riconoscibili dalla centralina di combustione)

**ES**

Código	Componente/denominación	Fallo
E12	Centralita	Sensor de temperatura de impulsión y de retorno: el valor de medición está fuera del área de medición, el sensor de temperatura o el cable de sensor está defectuoso, la conexión está mal enchufada.
E18	Fallo no bloqueante	La temperatura de retorno es mayor que la temperatura de impulsión durante más de 5 s.

Tab. 10-2b Códigos de error (detectados por la centralita)

**PT**

Código	Componente/designação	Erro
E12	Controlador de combustão	Sensor da temperatura de alimentação e de retorno: valor de medição fora do intervalo de medição, sensor de temperatura ou cabo de sensor com defeito, mau contacto da ligação de ficha.
E18	Erro não bloqueante	A temperatura de retorno é superior à temperatura de alimentação durante mais de 5 s.

Tab. 10-2b Códigos de erro (identificáveis pelo controlador de combustão)



## CS

Kód	Konstrukční díl / označení	Chyba
E12	Spalovací automat	Snímač vstupní nebo výstupní teploty: Naměřená hodnota mimo rozsah měření, snímač teploty nebo kabel snímače vadný, špatný kontakt v zásuvném konektoru.
E18	Neblokující chyba	Teplota zpětného toku vody je vyšší než teplota přítoku po dobu delší 5 s.

Tab. 10-2b Chybové kódy (rozeznané spalovacím automatem)

## HR

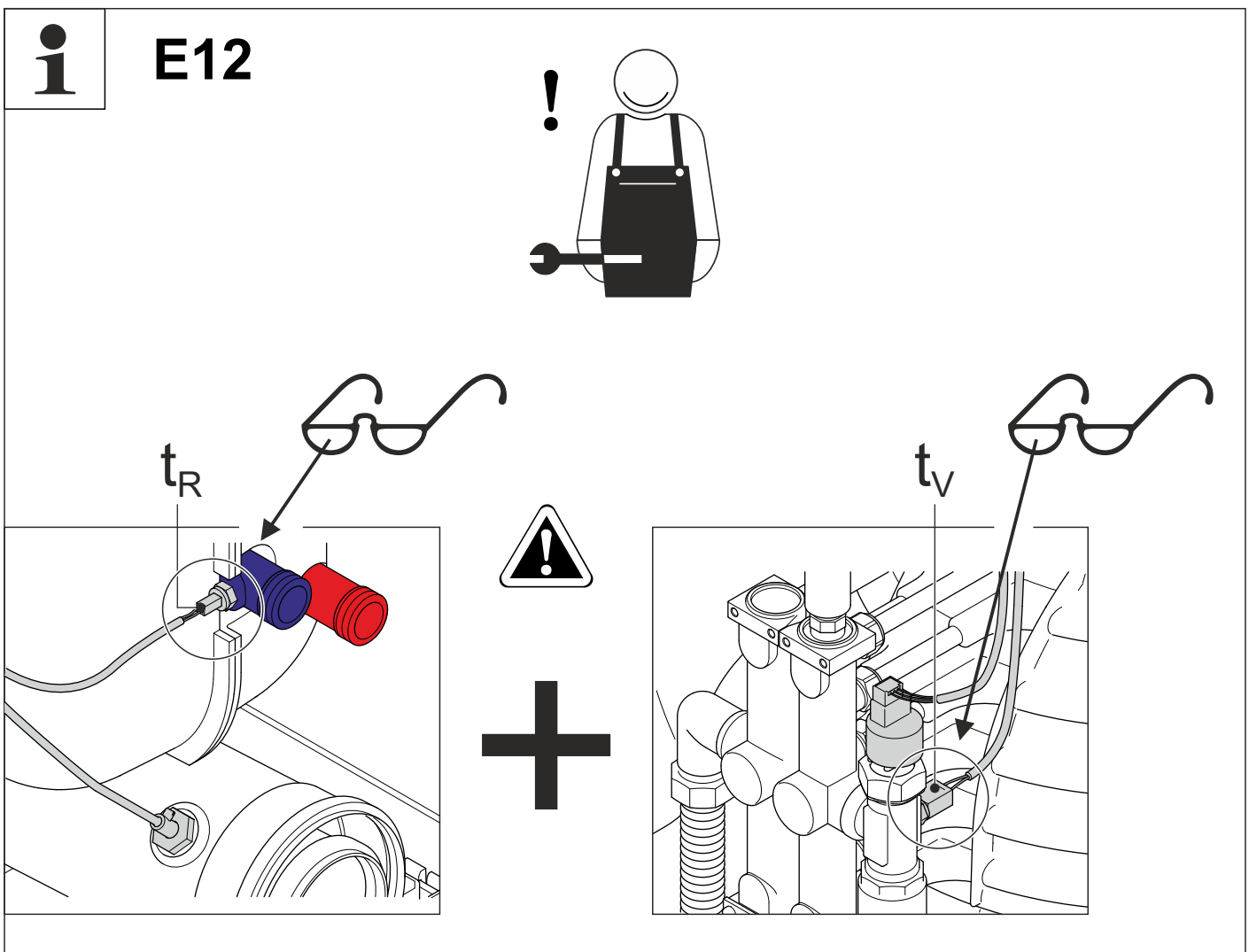
Šifra	Sastavni dio/naziv	Greška
E12	Automat paljenja	Temperaturni osjetnik polaznog i atnog voda: mjerna vrijednost izvan povr mjernog područja, neispravan temperaturni osjetnik ili kabel osjetnika, slabi kontakt utičnog spoja.
E18	Pogreška koja ne dovodi do blokiranja	Temperatura povratnog voda viša je od temperature polaznog voda za više od 5s.

Tab. 10-2b Šifre pogrešaka (koje detektira automat paljenja)

## SL

Koda	Sestavni del/oznaka	Napaka
E12	Vžigalni avtomat	Tipalo temperature dviznega toka in povratnega teka: merilna vrednost zunaj merilnega območja, temperaturno tipalo ali kabel tipala okvarjena, slab stik vtične povezave.
E18	Napaka brez blokade	Temperatura povratnega teka je višja od temperature dviznega toka za več kot 5 s.

Tab. 10-2b Kode napak (prepozna jih vžigalni avtomat)



a member of **DAIKIN** group

# ROTEX

**ROTEX Heating Systems GmbH**

Langwiesenstraße 10

D-74363 Güglingen

[www.rotex-heating.com](http://www.rotex-heating.com)

© ROTEX · ZB ROTEX A1BOe-(FA 0416) · Irrtum und technische Änderungen vorbehalten / Subject to change and correction /  
Sous réserves d'erreurs et de modifications techniques / Vergissingen en technische wijzigingen voorbehouden /  
Salvo errori e con riserva di modifiche tecniche / Reservado el derecho de error y modificaciones técnicas /  
Sob reserva de erros e de modificações técnicas / Omyly a technické změny vyhrazeny /  
Zadržavamo pravo na nehotične popravke i tehničke izmjene / Pridržujemo si pravico do popravkov in tehničnih sprememb · 008.1523699\_01 · 08/2017