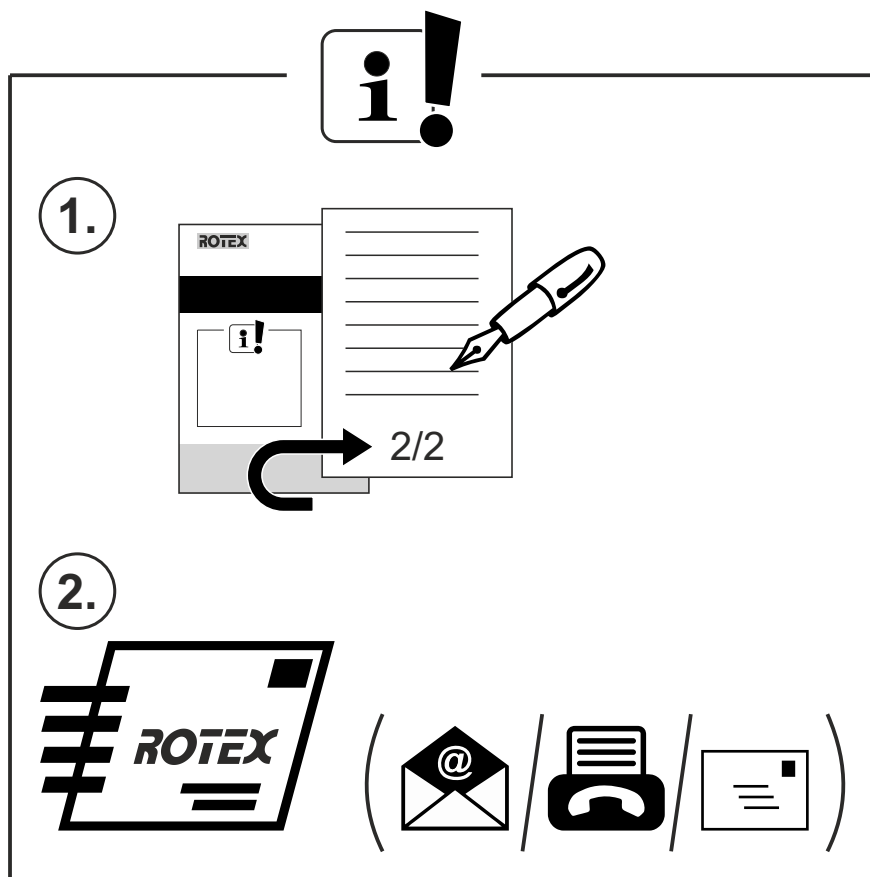


ROTEX

a member of **DAIKIN** group

A1 BO-e

Dokazilo o inštaliranju in poučenosti



Dokazilo o inštaliranju
in poučenosti
A1 BO-e

Slovenščina



Izdelke ROTEX distribuira:

Daikin Airconditioning
Central Europe Handels GmbH
Campus 21, Europaring F12/402
A-2345 Brunn am Gebirge
Austria
Fon +43 (2236) 325 57-0
Fax +43 (2236) 325 57-900
www.rotex-heating.com



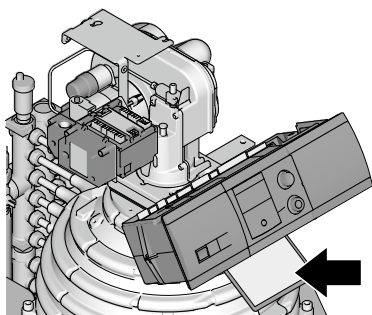
ROTEX Heating Systems GmbH daje

garancijo za izdelek glede napak v materialu in izdelavi končnemu kupcu v skladu z garancijskimi pogoji (glejte spodaj). Garancijski zahtevki bodo upoštevani samo, če je bila naprava pravilno vgrajena in zagnana s strani strokovnega podjetja ter če je bil ta obrazec v celoti izpolnjen in poslan spodaj navedenemu distribucijskemu partnerju. Prosimo, da vam na tem dokazilu o inštaliranju in poučenosti to pisno potrdi podjetje, ki je opravilo inštaliranje naprave.

Podatki o napravi ROTEX A1 BO-e

Tip _____

Štev. proizvajalca _____



(o tipu in št. proizvajalca glejte tipsko ploščico pod stikalno ploščo kotla)

Zbiralnik tople vode:

Tip: _____ Štev. proizvajalca _____

Zapisnik o meritvah pri izročitvi olja gorilca v obratovanje

Nazivna topl. obremenitev	_____	kW
Šoba	_____	
Tlak olja	_____	bar
CO ₂	_____	%
O ₂	_____	%
CO	_____	ppm
Sajavost	_____	
Vlek dimnika	_____	mbar
Temp. v cev za dimne pline	_____	°C
CO ₂ v dovodu	_____	%
Temp. vsesanega zraka	_____	°C
Drugo	_____	

Kupec

Ime _____

Ulica _____

Poštna št. _____ Mes. _____

Telefon _____

Poučili so me o upravljanju naprave. Navodila za uporabo priročnik sem prejel.

Podpis kupca

ROTEX priporoča, da zaradi obratovalne varnosti vaše ogrevalne naprave sklenete pogodbo o vzdrževanju in skrbite, da vam v priročnik o obratovanju naprave vpisujejo opravljena vzdrževalna dela in izmerjene vrednosti.

Vrednosti, ki so bile vnesene pri zagonu, vnesite v tabelo desno.

Podjetje, ki je opravilo inštalacijo

Ime _____

Ulica _____

Poštna št. _____ Mes. _____

Telefon _____

Navedeno napravo smo dne _____ pravilno inštalirali in jo predali kupcu.

Podpis inštalacijskega podjetja

Določilo o varovanju podatkov

Vsi podpisniki in prejemniki tega obrazca se obvezujejo, da v njem navedenih osebnih podatkov brez izrecnega soglasja ne bodo izročili tretjim osebam.

Garancijska določila

Praviloma veljajo zakoniti garancijski pogoji. Naše garancijske pogoje najdete tudi na internetni povezavi: www.daikin-ce.com > Legal notice

Kopije

Prvotni: --> ROTEX

1. kopija: --> kupca

2. kopijo: --> inštalacijskega podjetja

ROTEX

a member of **DAIKIN** group